


**VS-M20 (5-13)**

Codice articolo: 1652127

<http://eshop.phoenixcontact.it/phoenix/treeViewClick.do?UID=1652127>

Dado D-SUB con guarnizione per conduttori, diametro conduttore da 5 mm... 13 mm, per custodie mobili VS-25-...

**Dati commerciali**

EAN	 4 017918 917111
VPE	5 pcs.
Tariffa doganale	39269097
Peso lordo pezzi	4,98 g
Indicazione pagine catalogo	Pagina 327 (PC-2009)

**Note dei prodotti**

Conforme alle direttive WEEE/RoHS  
dal: 10.05.2006



Verificare che i dati qui riportati siano ricavati dal catalogo online. Utilizzare tutte le informazioni e i dati della documentazione per l'utente alla pagina <http://www.download.phoenixcontact.it> Per il download da Internet, valgono le condizioni generali di utilizzo.

**Dati tecnici****Dati generali**

Colore	grigio
Tipo di collegamento a vite	M20
Diametro esterno conduttore	5 mm ... 13 mm
Grado di protezione custodia	IP67

Temperatura ambiente (esercizio)	-40 °C ... 80 °C
Materiale custodia	PA
Materiale guarnizione	neoprene
Classe di combustibilità a norma UL 94	V0

### Omologazioni

Omologazioni

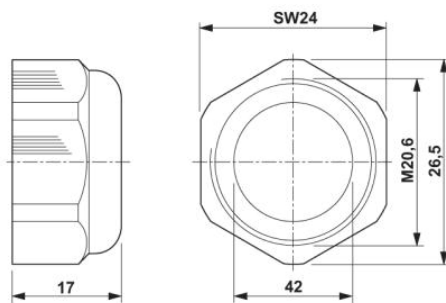
Omologazioni richieste:

Omologazioni Ex:

---

### Disegni

Disegno quotato



**Indirizzo**

PHOENIX CONTACT S.p.A.  
Via Bellini, 39/41  
Cusano Milanino (MI), Italy  
Tel.: +39 02 660591  
Fax +39 02 66059500  
<http://www.phoenixcontact.it>



© 2010 Phoenix Contact  
Con riserva di modifiche tecniche.