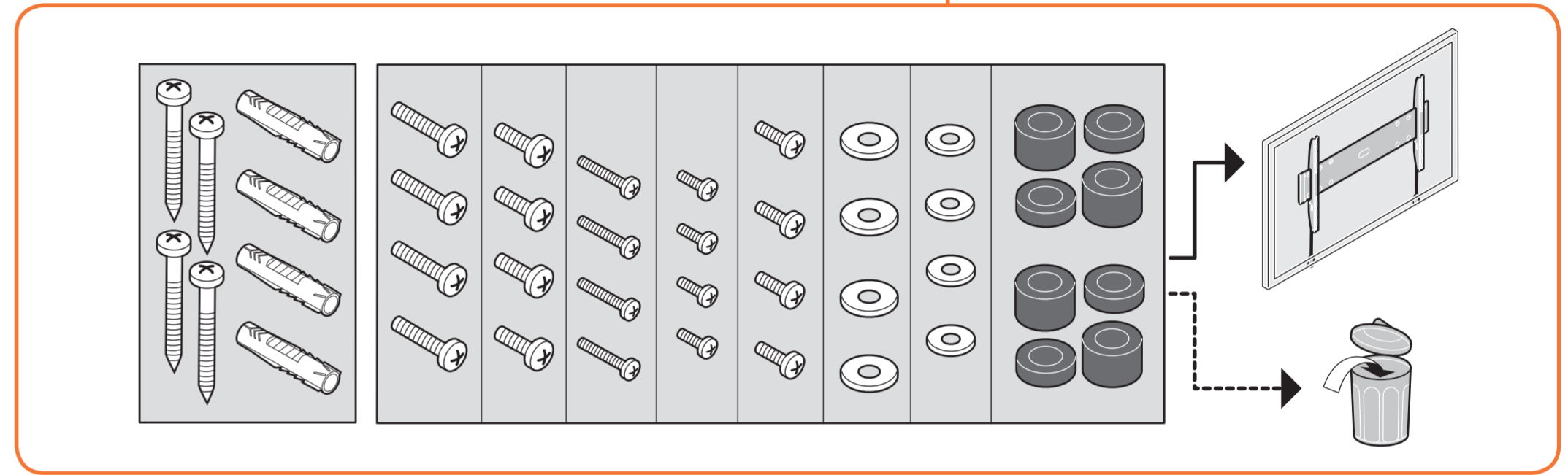
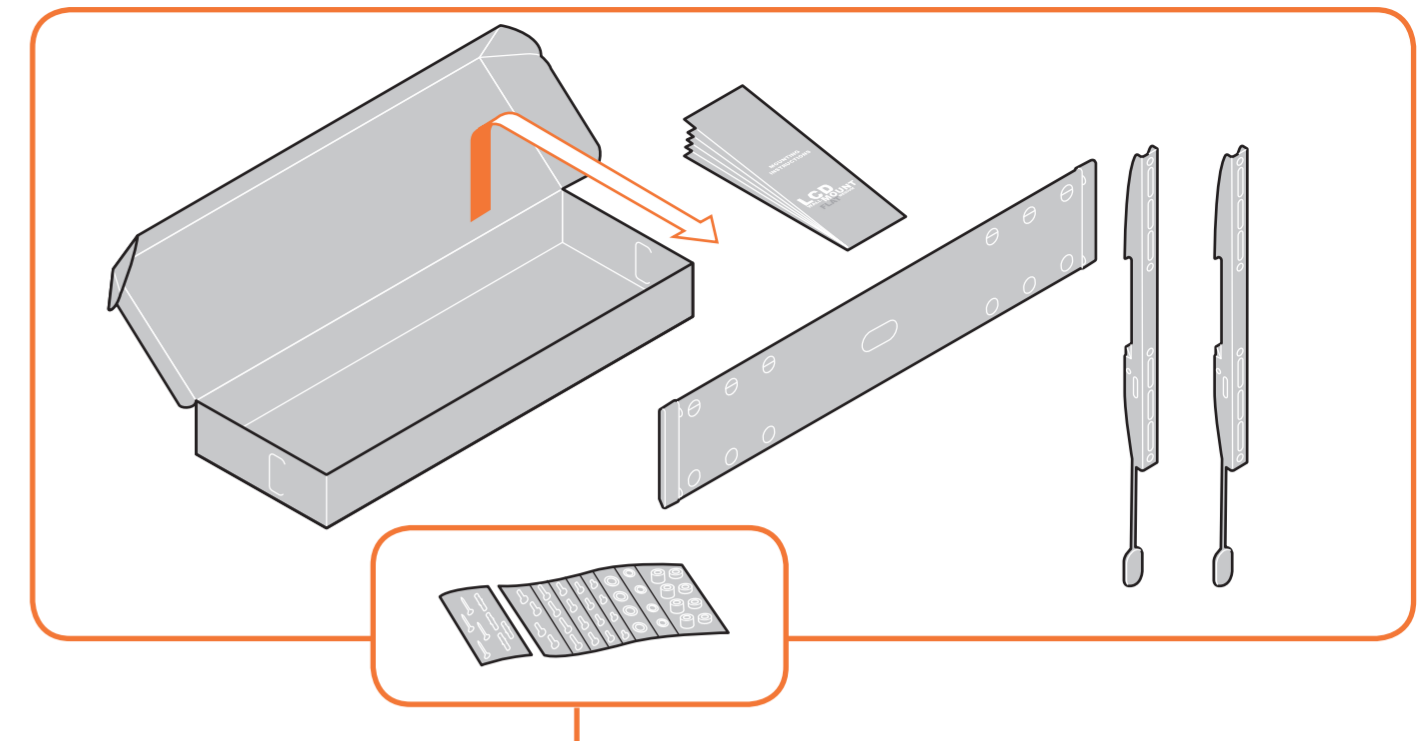




**START  
HERE**



**! Important**

- Important
- Wichtig
- Important
- Belangrijk
- Importante
- Important
- Fontos
- Importante

**2 persons required**

- 2 persons required
- Zwei Personen erforderlich
- Nécessite deux personnes
- 2 personen
- Se precisan dos personas
- E' richiesta la presenza di due persone

**Viktigt**

- Viktigt
- Ważne
- Важно
- Důležitý
- Dôležitý
- Fontos
- Önemli

**Requer duas pessoas**

- Requer duas pessoas
- Zwei personer erforderlich
- Konieczne dwie osoby
- Huzhny dva cheloveka
- Montáž vyžaduje 2 osoby
- Montáž vyžaduje 2 osoby

**Important**

- Important
- Wichtig
- Важно
- Důležitý
- Dôležitý
- Fontos
- Önemli

**Két személy szükséges**

- Két személy szükséges
- Iki kişi gerekli
- Este nevoie de două persoane
- Для монтажу необходимо 2 людини
- Необходими са двама души
- 二人作業

**1 Preparation**

- Vorbereitung
- Préparation
- Voorbereiding
- Preparación
- Preparazione
- Preparação
- Förberedelse
- Przygotowanie
- Подготовка
- Příprava
- Előkészítés
- Hazini
- Pregătire
- Подготовка
- Закочване на лентите на телевизора
- 準備

**1.1 Tools required**

- Benötigtes Werkzeug
- Outils nécessaires
- Benodigde gereedschap
- Se precisan herramientas
- Sono richiesti degli utensili
- Ferramentas necessárias
- Verktøy erfordras
- Potrzebne narzędzia
- Требуются инструменты
- Potrebne nástroje
- Szerszámok szükségesek
- Gerekli araçlar
- Sunt necesare unelte
- Необходимий інструмент
- Необходими са инструменти
- 工具使用

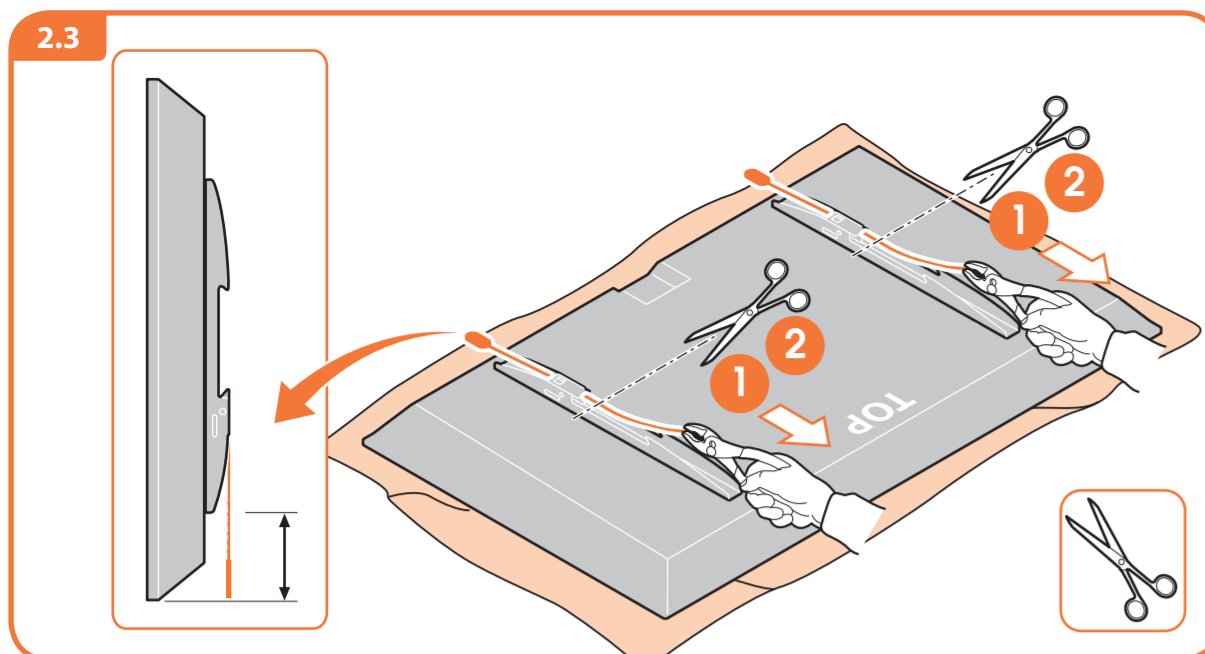
**2 Attach strips to TV**

- Leisten an TV befestigen
- Fixer les bandes sur le téléviseur
- Monteren strips op TV
- Enganche las bandas al televisor
- Fissaggio delle strisce alla TV
- Fixe as barras de fixação na TV
- Fäst remorna på TV:n
- Przymocuj taśmy do telewizora
- Крепление планок к телевизору
- Připojení pásků k televizoru
- Pripojenie pásov k televizoru
- A szalék felerősítése a TV-re
- Şeritleri TV ye takin
- Montati benzile pe televizor
- Приєднання рами до телевизора
- Подготовка
- स्ट्रिप्सをテレビに取り付ける

**2.1**

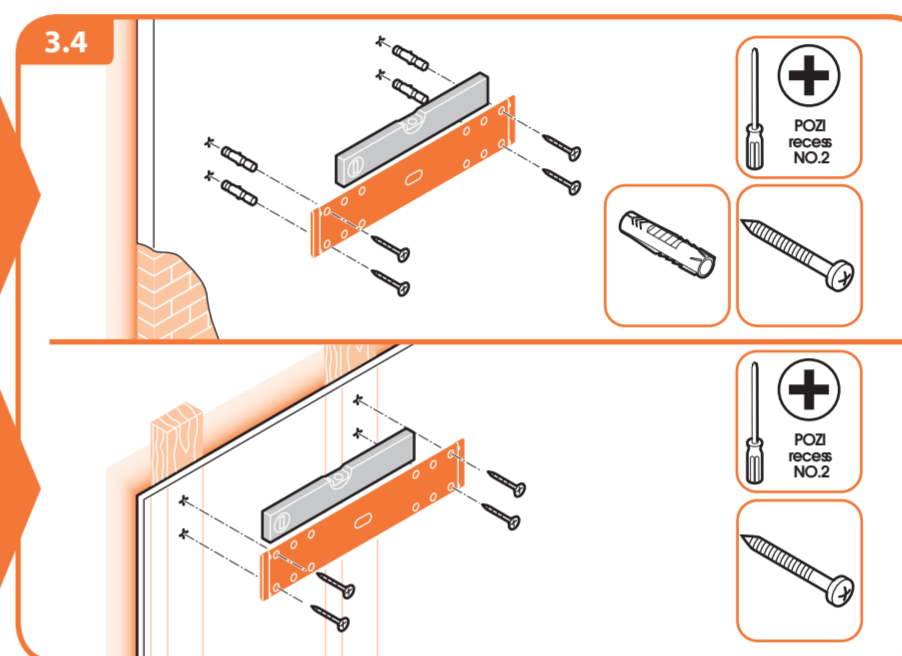
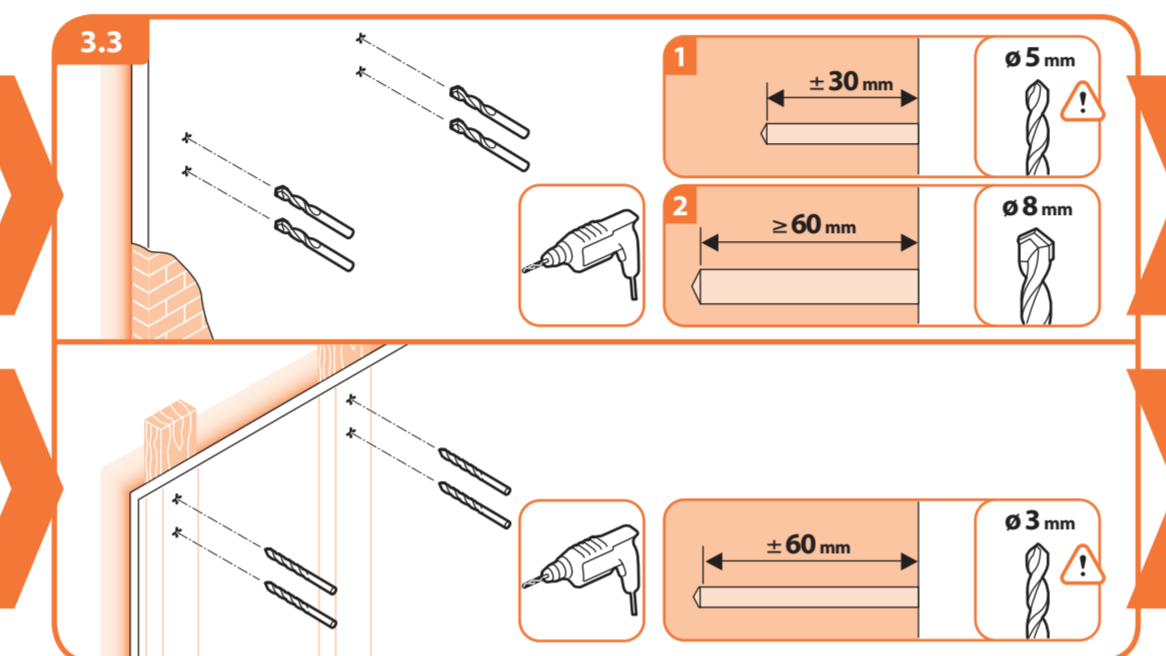
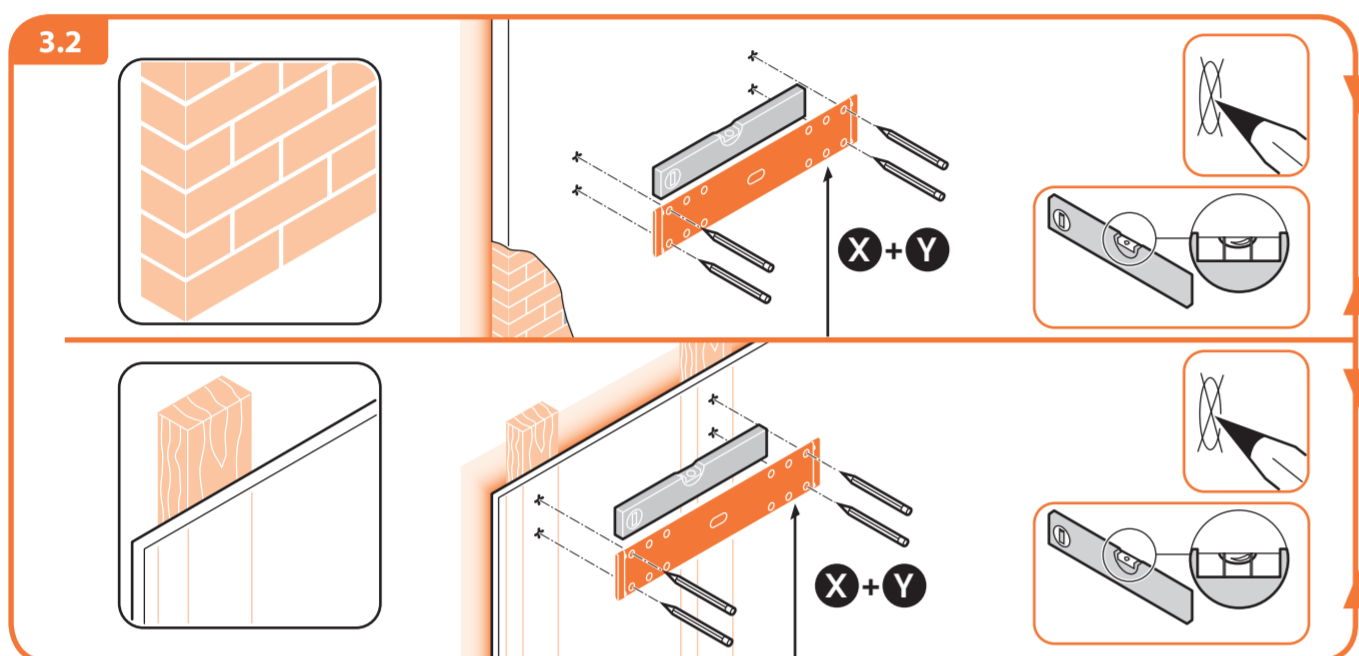
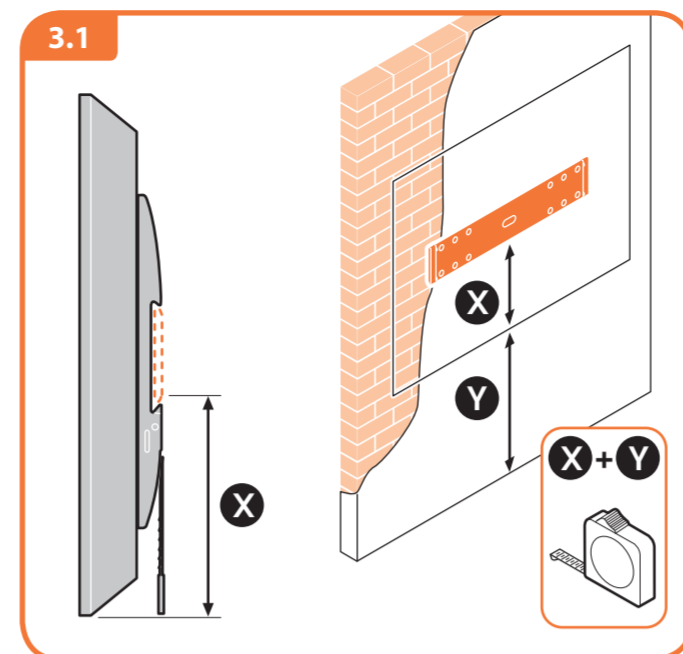
# MOUNTING INSTRUCTIONS

## LED/LCD WALL MOUNT FLAT MEDIUM



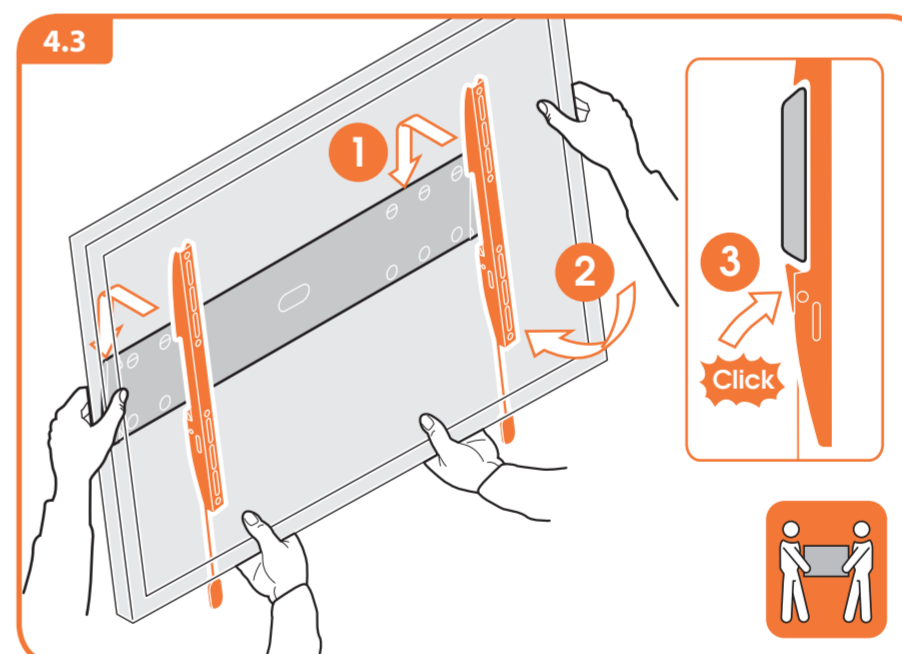
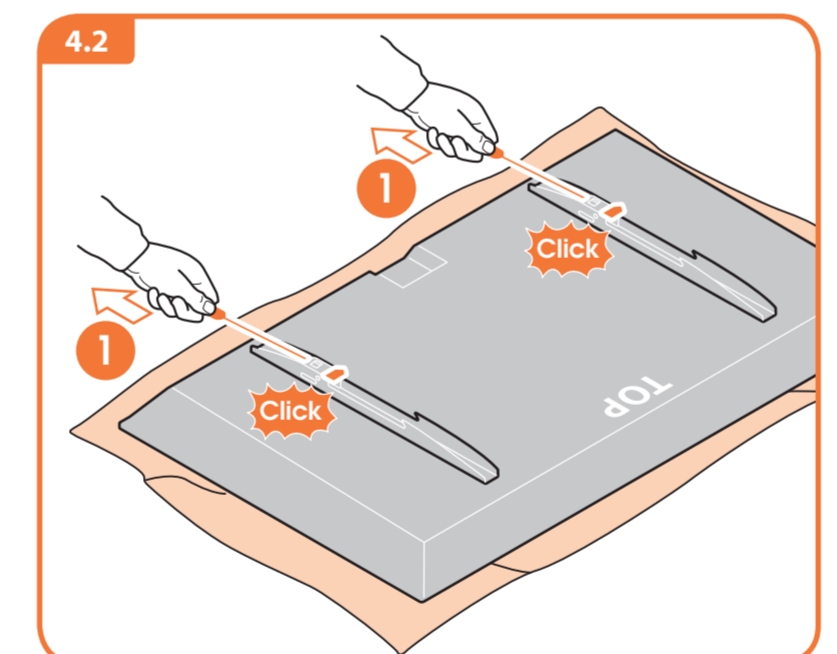
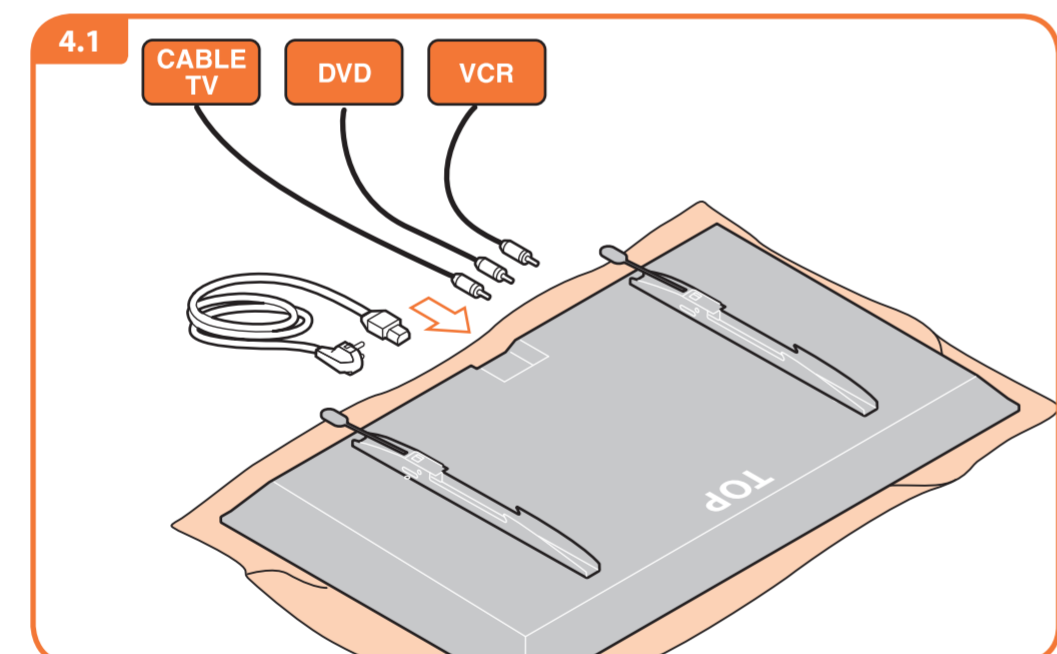
### 3 Attach mount to wall

- Halter an Wand befestigen
- Fixer le support sur le mur
- Monteren van support op de muur
- Fije el sistema de montaje en la pared
- Fissaggio del supporto alla parete
- Fixe o suportu na perete
- Fäst monteringen på väggen
- Przymocuj uchwyt do ściany
- Крепление кронштейна к стене
- Připevnění držáku na stěnu
- Pripevnenie držiaka na stenu
- A tartó rögzítése a falra
- Dayanağı duvara takın
- Montati suportul pe perete
- Кріплення кронштейна до стіни
- Монтиране на стойката на стената
- マウントを壁に取り付ける



### 4 Hang TV on wall mount

- TV an Wandhalter hängen
- Suspendre le téléviseur sur le support mural
- Monteren TV aan support
- Cuelgue el televisor en el sistema de montaje en la pared
- Aggancio della TV al sistema di fissaggio a parete
- Pendure a TV no suportu da parede
- Häng TV:n på väggmonteringen
- Powiesz telewizor na ściennym uchwycie
- Установка телевизора на устройство для настенного крепления
- Pověšení televizoru na držák na stěnu
- Zavesenie televizora na držiak na stenu
- A TV felhelyezése a fal tartóra
- TV'yi duvara dayanağından asın
- Suspendați televizorul pe suportul de perete
- Закріплення телевізора в кронштейні на стіні
- Окачване на телевизора на стената
- テレビをウォールマウントに引っ掛ける



- RU плоское настенное крепление для светодиодных и ЖК-панелей
- CZ rovný nástěnný držák pro televizor LED/LCD
- SK rovný nástěnný držiak pre televizor LED/LCD
- HU lapos LED/LCD-faltartó
- TR düz LED/LCD duvar montajı
- RO echipament plat de montare pe perete pentru LED/LCD
- UK настінне кріплення для плоского світлодіодного / рідкокристалічного екрана
- BG конзола за стена за плосък LED/LCD
- JA フラット LED/LCD ウォールマウント

### DONE. ENJOY! HOW TO USE

### Remove TV from wall mount

- TV van Wandhalter nemen
- Retirer le téléviseur du support mural
- TV van muursupport ahalen
- Quitte el televisor del sistema de montaje en la pared
- Rimozione della TV dal sistema di fissaggio a parete
- Retire a TV do suportu da parede
- Avlägsna TV:n från väggmonteringen
- Zdejmił televizor ze ściennego uchwytu
- Сняtie телевизора с устройства для настенного крепления
- Sejmił televizor z držáku na stěnu
- Zvesenie televizora z držiaka na stenu
- A TV eltávolítása a fal tartóról
- TV'yi duvar dayanağından çıkartın
- Indepărtați televizorul de pe suportul de perete
- Зняття телевізора з кронштейна на стіні
- Откачване на телевизора от стойката за стена
- テレビをウォールマウントから取り外す

