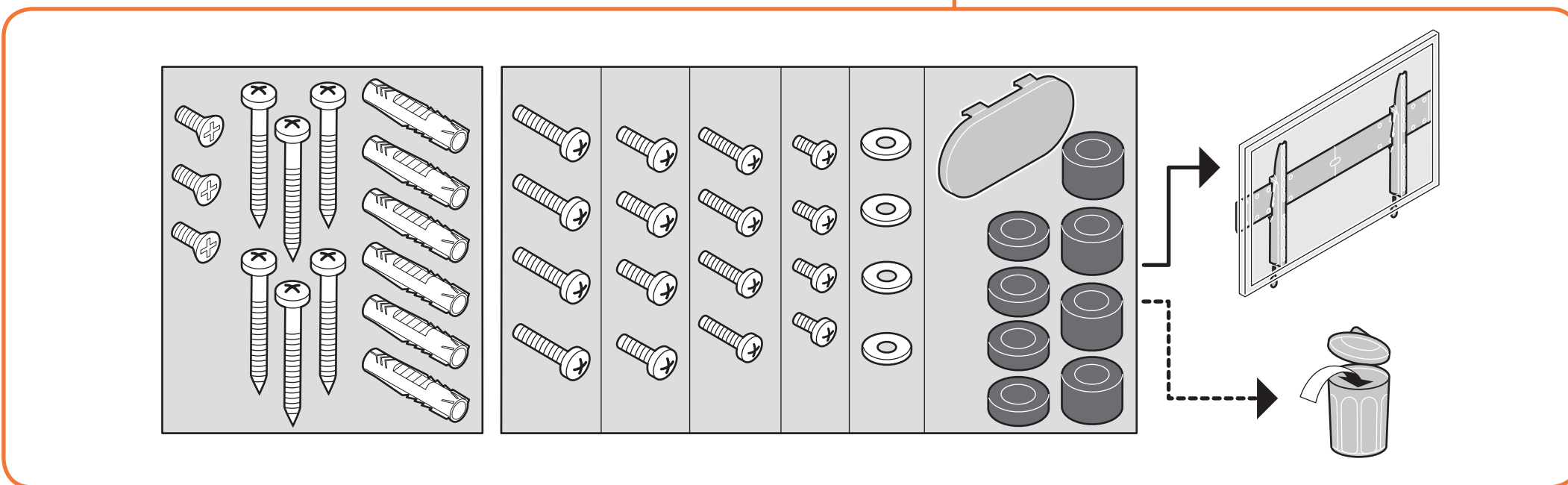
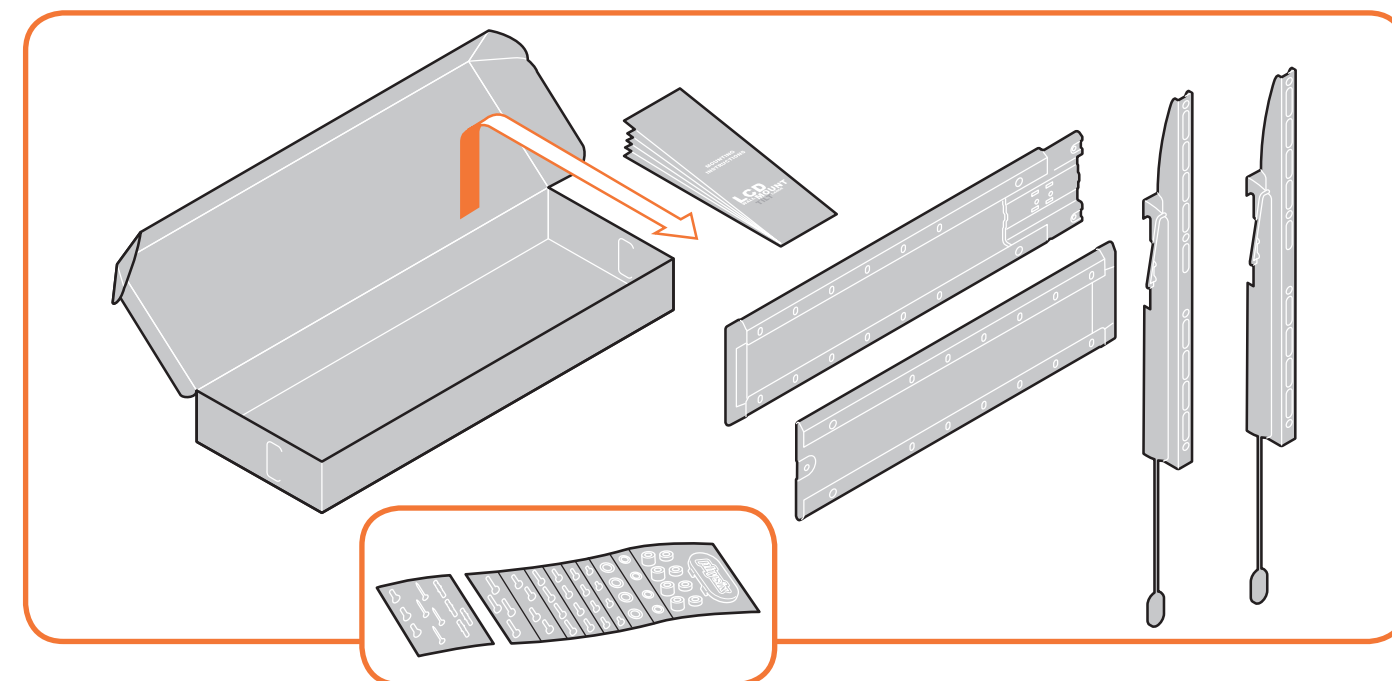




**START
HERE**



- Important
- Wichtig
- Important
- Belangrijk
- Importante
- Fontos
- Importante

- Viktigt
- Ważne
- Важно
- Důležité
- Dôležité
- Fontos
- Önemli

- Important
- Важливо
- Важно
- 重要



- 2 persons required
- Zwei Personen erforderlich
- Nécessite deux personnes
- 2 personen
- Se precisan dos personas
- E' richiesta la presenza di due persone

- Requer duas pessoas
- Tvá personer erfordras
- Konieczne dwie osoby
- Нужны два человека
- Montáž vyžaduje 2 osoby
- Montáž vyžaduje 2 osoby

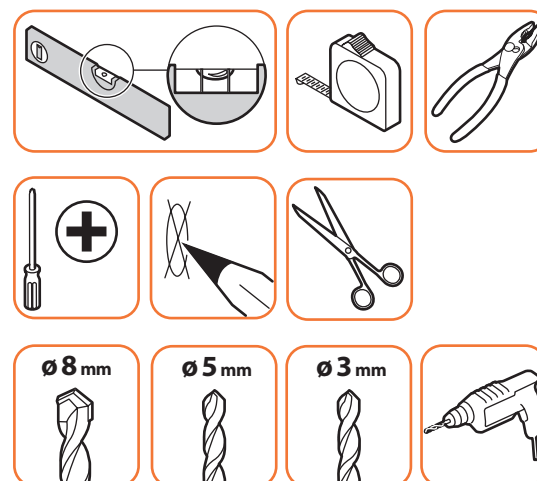
- Két személy szükséges
- Iki kişi gerekir
- Este nevoie de două persoane
- Для монтажа необходимо 2 людини
- Необходими са двама души
- 二人作業

1 Preparation

- Vorbereitung
- Préparation
- Voorbereiding
- Preparación
- Preparazione
- Preparação
- Förberedelse
- Przygotowanie
- Підготовка
- Příprava

- Příprava
- Előkészítés
- Hazirk
- Příprava
- Підготовка
- Заключване на лентите на телевизора
- 準備

1.1

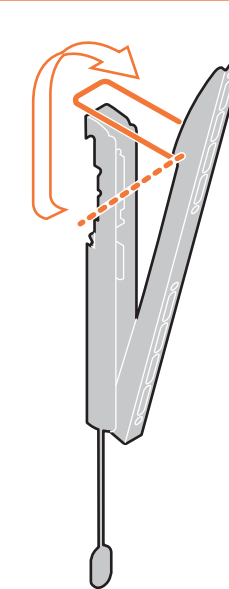


Tools required

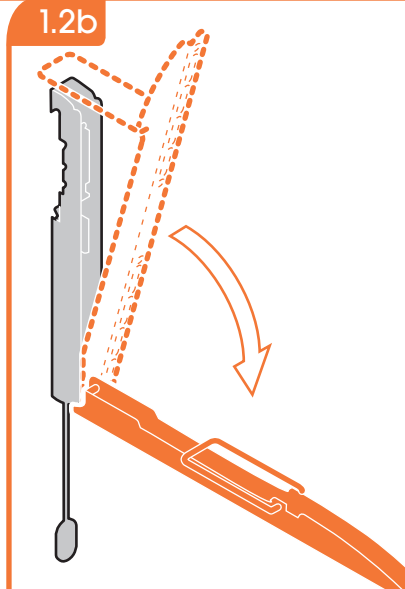
- Benötigtes Werkzeug
- Outils nécessaires
- Benodigde gereedschap
- Se precisas herramientas
- Sono richiesti degli utensili
- Ferramentas necessárias
- Verktøy erfordras
- Potrzebne narzędzia
- Требуются инструменты

- Potrebne nástroje
- Szerszámok szükségesek
- Gerekli araçlar
- Sunt necesare unelte
- Необхідний інструмент
- Необходими са инструменти
- 工具使用

1.2a



1.2b



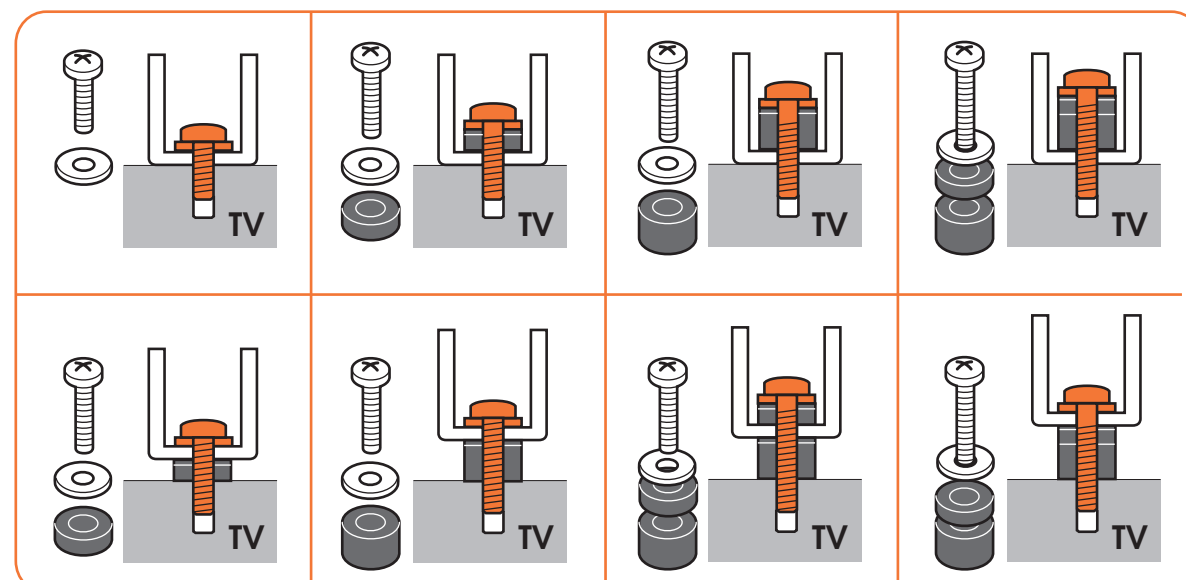
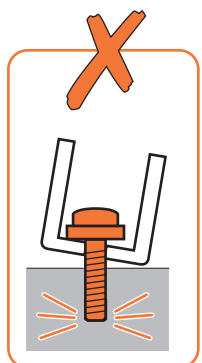
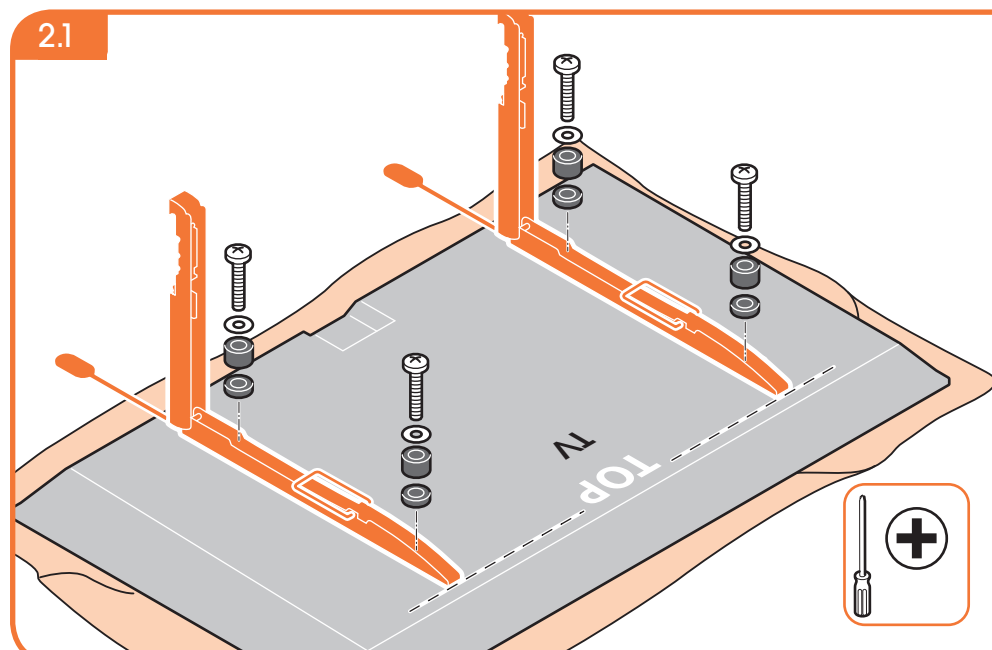
2

Attach strips to TV

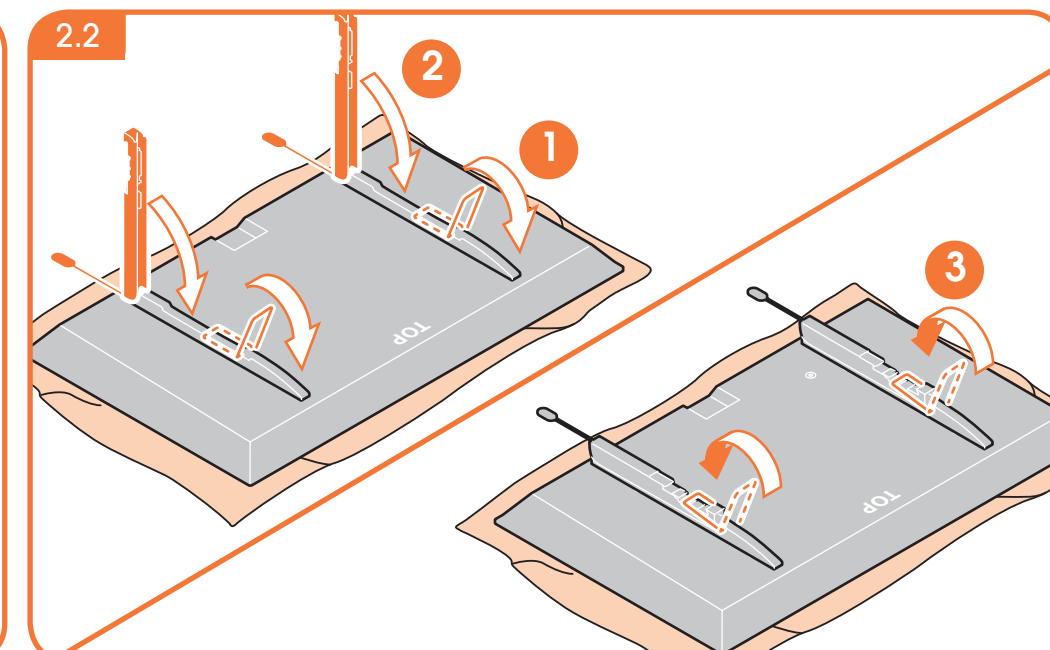
- Leisten an TV befestigen
- Fixer les bandes sur le téléviseur
- Monteren strips op TV
- Enganche las bandas al televisor
- Fissaggio delle strisce alla TV
- Fixe as barras de fixação na TV
- Fäst remorna på TV:n
- Przytnij taśmy do telewizora
- Крепление планок к телевизору

- Připojení pásků k televizoru
- Připojenie pásov k televizoru
- A szíjak felerősítése a TV-re
- Şarjeleri TV'ye takın
- Montaji benzile pe televizor
- Приєднання рами до телевизора
- Подготовка
- स्ट्रिप्सをテレビに取り付ける

2.1

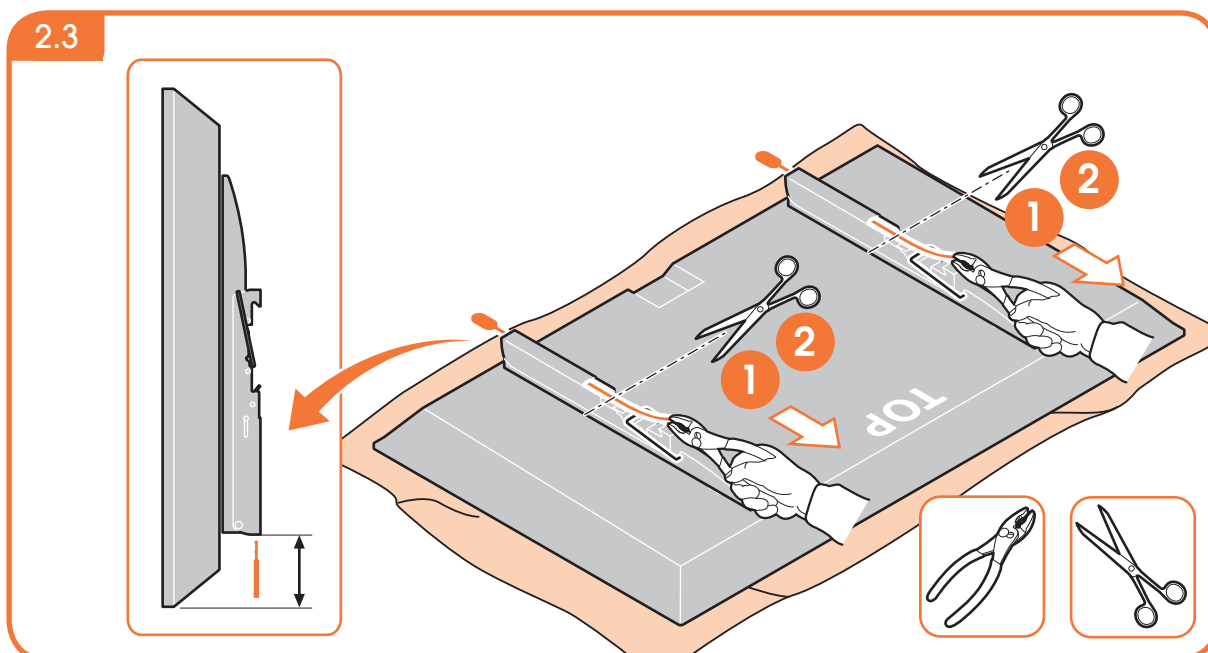


2.2



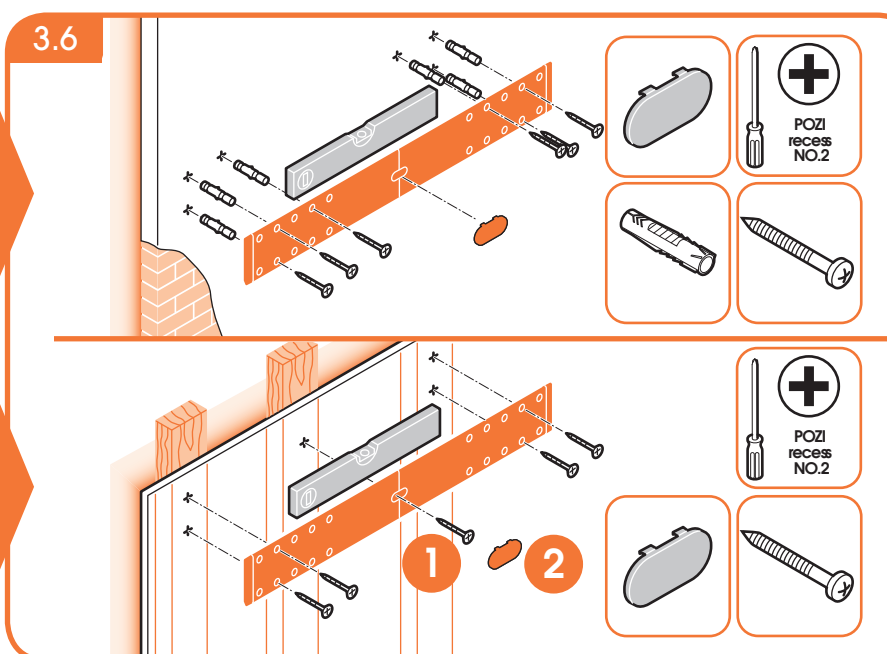
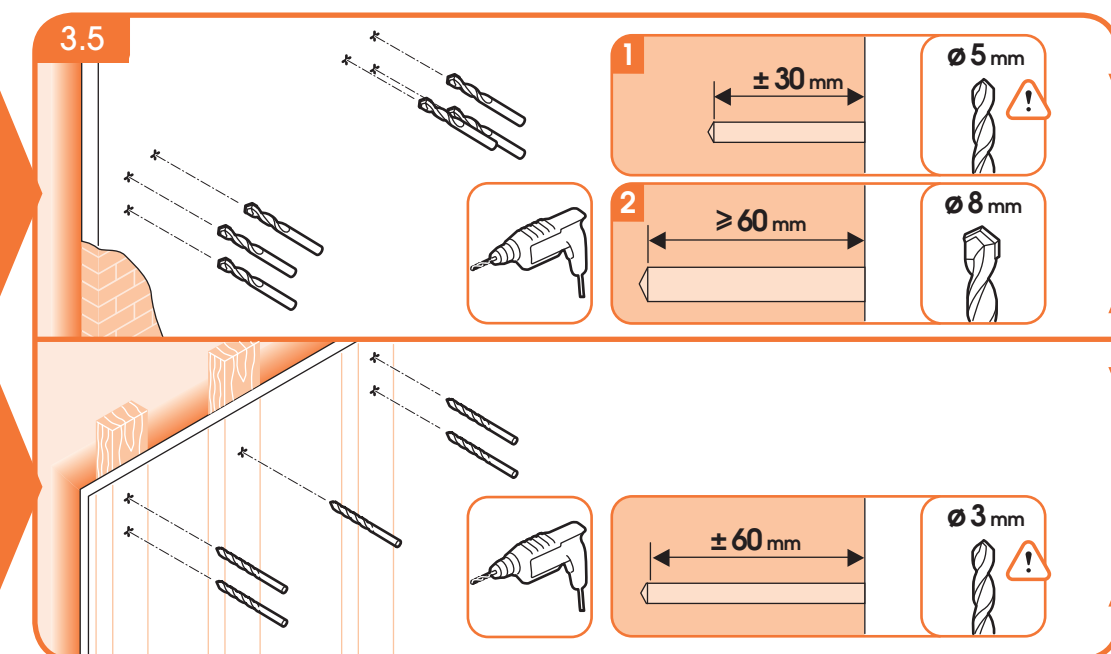
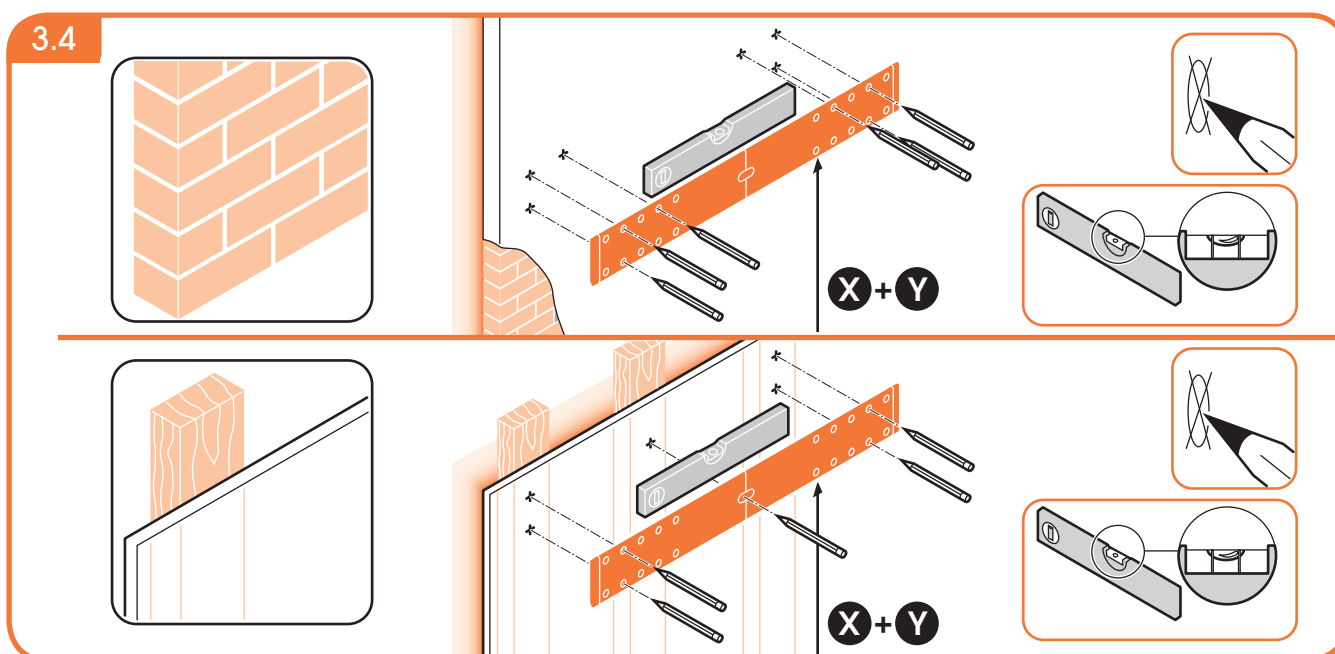
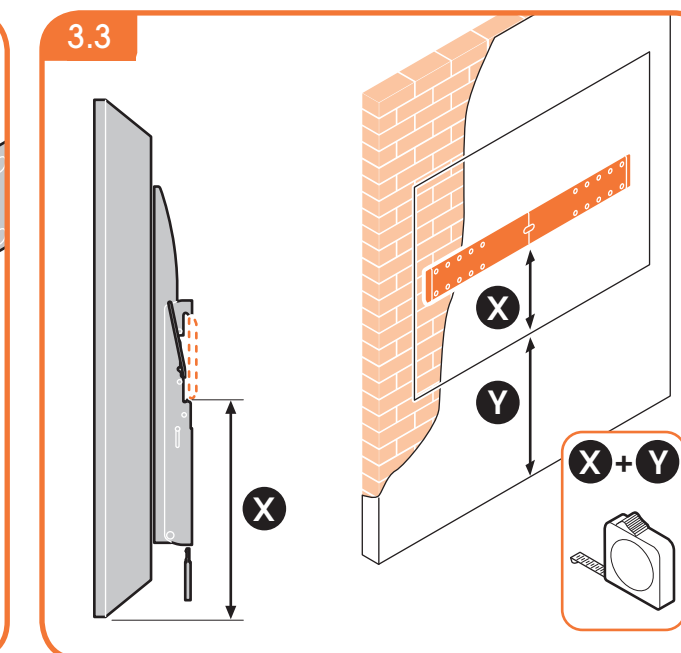
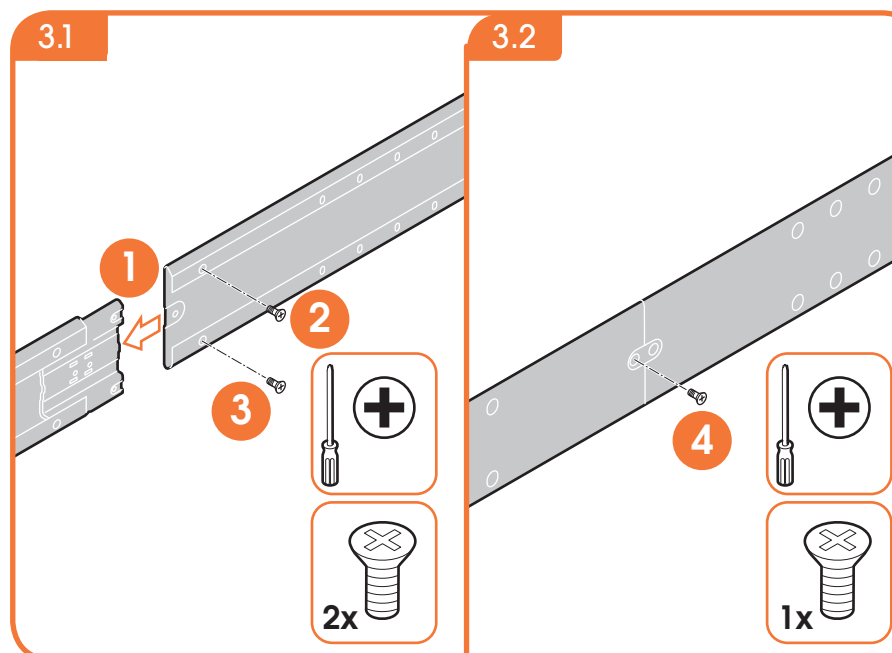
MOUNTING INSTRUCTIONS

LED/LCD/PLASMA WALL MOUNT TILT LARGE



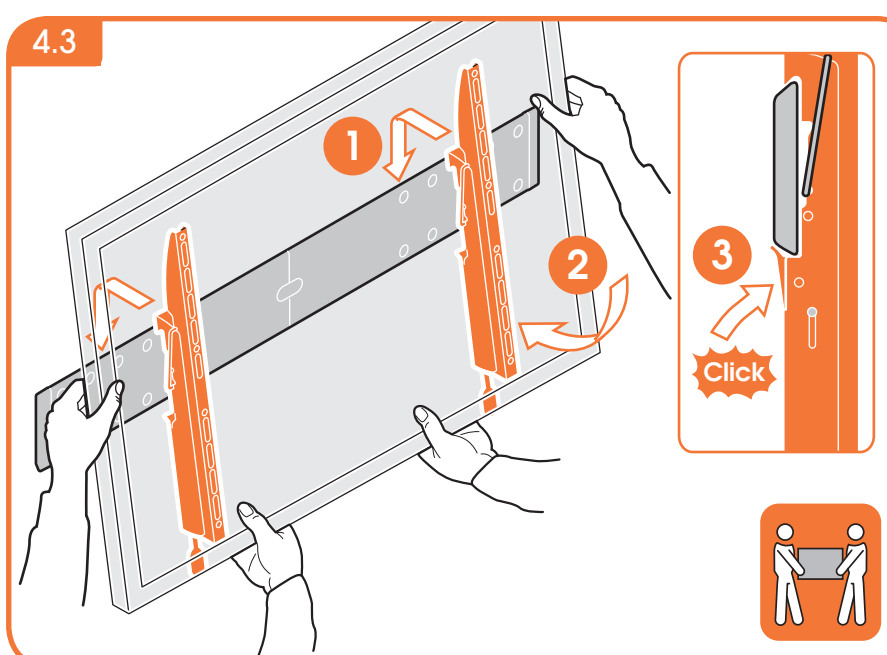
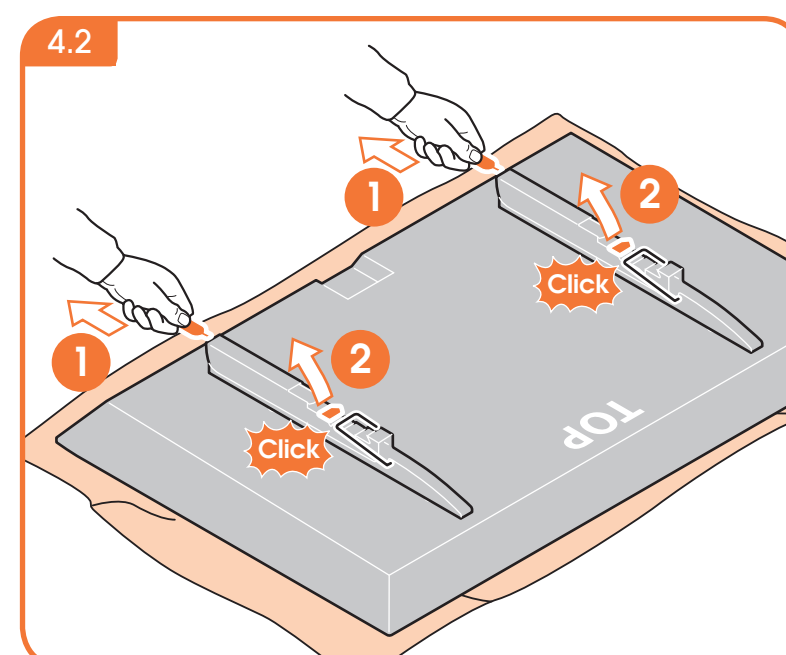
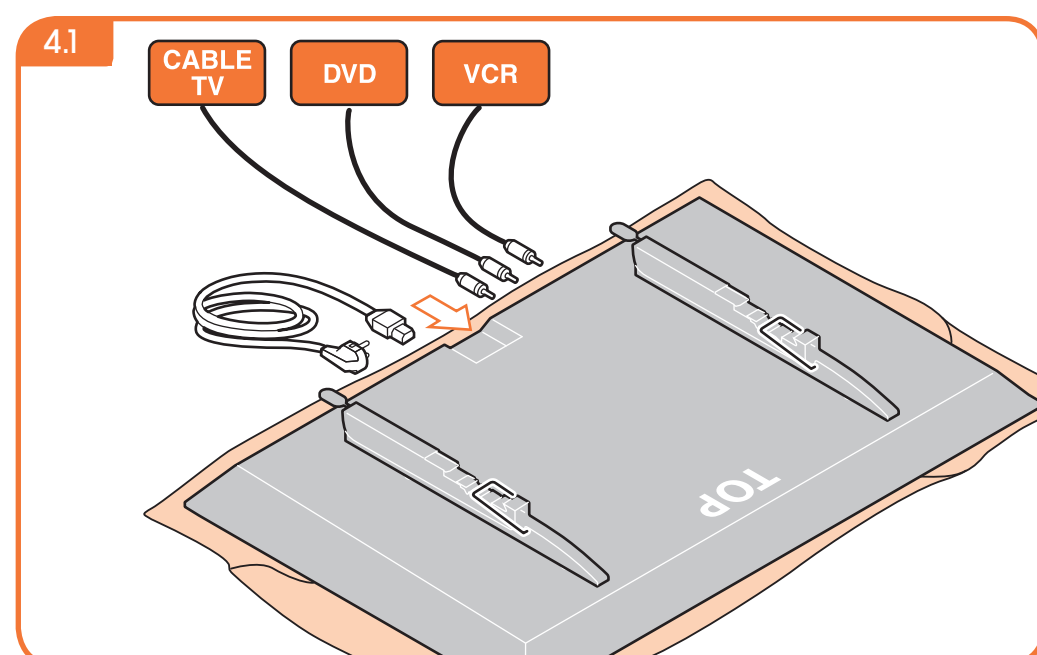
3 Attach mount to wall

- Halter an Wand befestigen
- Fixer le support sur le mur
- Monteren van support op de muur
- Fija el sistema de montaje en la pared
- Fissaggio del supporto alla parete
- Fixe o suporte na parede
- Fäst monteringen på väggen
- Przymocuj uchwyt do ściany
- Крепление кронштейна к стене
- Připevnění držáku na stěnu
- Přípevnenie držiaka na stěnu
- A tartó rögzítése a falra
- Dayanağı duvara takin
- Montajı duvara yapma
- Креплення кронштейна до стіни
- Монтиране на стойката на стената
- マウントを壁に取り付ける



4 Hang TV on wall mount

- TV an Wandhalter hängen
- Suspendre le téléviseur sur le support mural
- Monteer TV aan support
- Cuelgue el televisor en el sistema de montaje en la pared
- Aggancio della TV al sistema di fissaggio a parete
- Pendure a TV no suporte da parede
- Hång TV:n på väggmonteringen
- Powieś telewizor na ściennym uchwycie
- Установка телевизора на устройство для настенного крепления
- Pověšení televizoru na držák na stěnu
- Zavesenie televizora na držiak na stěnu
- A TV felhelyezése a fall tartóra
- TV'yi dayanağı asın
- Suspendați televizorul pe suportul de perete
- Закріплення телевизора в кронштейні на стіні
- Окачване на телевизора на стената
- Телевізацію встановлюйте на муральний кронштейн



DE LED/LCD/Plasma-Wandhalter zum Kippen
 FR support mural inclinable pour écran LED/LCD/Plasma
 NL kantelbare LED/LCD/Plasma-wandsteun
 ES montaje de pared para LED/LCD/plasma con inclinación
 IT fissaggio inclinabile a parete per schermi LED/LCD/Plasma
 PT montagem em parede inclinável para LED/LCD/Plasma
 SV lutande LED/LCD/Plasma väggmontering
 PL ścienny uchwyt uchylny do wyświetlacza LED/ciekłokrystalicznego/plazmowego

DONE. ENJOY! HOW TO USE

Tilt TV

- TV neigen
- Incliner le téléviseur
- TV tillen
- Incline el televisor
- Inclinazione della TV
- Levante a TV
- Lufa TV'n
- Przechyl telewizor
- Регулировка угла наклона телевизора
- Naklonění televizoru
- Наклонение телевизора
- A TV megdöntése
- TV'yi eğin
- Inclinati televizorul
- Накли телевизора
- Накланяне на телевизора
- Телевізацію нахиліть

Remove TV from wall mount

- TV von Wandhalter nehmen
- Retirer le téléviseur du support mural
- TV van muursupport afdalen
- Quite el televisor del sistema de montaje en la pared
- Rimozione della TV dal sistema di fissaggio a parete
- Retire a TV do suporte da parede
- Avlägsna TV:n från väggmonteringen
- Zdejmij telewizor ze ściennego uchwytu
- Снятие телевизора с устройства для настенного крепления
- Sejmuli televizoru z držáku na stěnu
- Zvesenie televizora z držiaka na stěnu
- A TV eltávolítása a fall tartóról
- TV'yi duvar dayanağından cikartin
- Îndepărtati televizorul de pe suportul de perete
- Зняття телевизора з кронштейна на стіні
- Откачване на телевизора от стойката за стена
- Телевізацію відкривайте від пристрою для стінного кріплення