

DYMO[®]



Guida per l'utente

LabelManager[®]

160

Copyright

© 2011 Sanford, L.P. Tutti i diritti riservati.

Si vietano la riproduzione e la trasmissione di questo documento, in qualsiasi modo e con qualsiasi mezzo, così come la traduzione in altre lingue, senza la previa autorizzazione scritta di Sanford, L.P.

Marchi commerciali

DYMO e LabelManager sono marchi depositati negli Stati Uniti e in altri paesi. Tutti gli altri marchi commerciali sono di proprietà dei rispettivi titolari.

Sommario

Informazioni sulla nuova etichettatrice	5
Registrazione dell'etichettatrice	5
Guida rapida	5
Collegamento dell'alimentazione	5
Inserimento delle batterie	5
Collegamento dell'adattatore di alimentazione opzionale	5
Inserimento e rimozione della cartuccia	5
Primo utilizzo dell'etichettatrice	6
Maggiore pratica con l'etichettatrice	6
Alimentazione	6
Display LCD	6
Tasti di navigazione	6
Annulla	6
Backspace/Cancel	6
Modalità Maiuscole	7
Menu	7
Utilizzo di clipart, simboli e caratteri speciali	7
Aggiunta di clipart	7
Aggiunta di simboli	7
Aggiunta di caratteri internazionali	7
Formattazione di un'etichetta	7
Modifica della dimensione del carattere	7
Modifica dello stile del carattere	7
Aggiunta degli stili bordo e sottolineato	8
Creazione di etichette verticali	8
Creazione di etichette su due righe	8
Manutenzione dell'etichettatrice	8
Clipart	9
Simboli	9
Risoluzione dei problemi	10
Suggerimenti e commenti alla documentazione	11
Informazioni ambientali	11

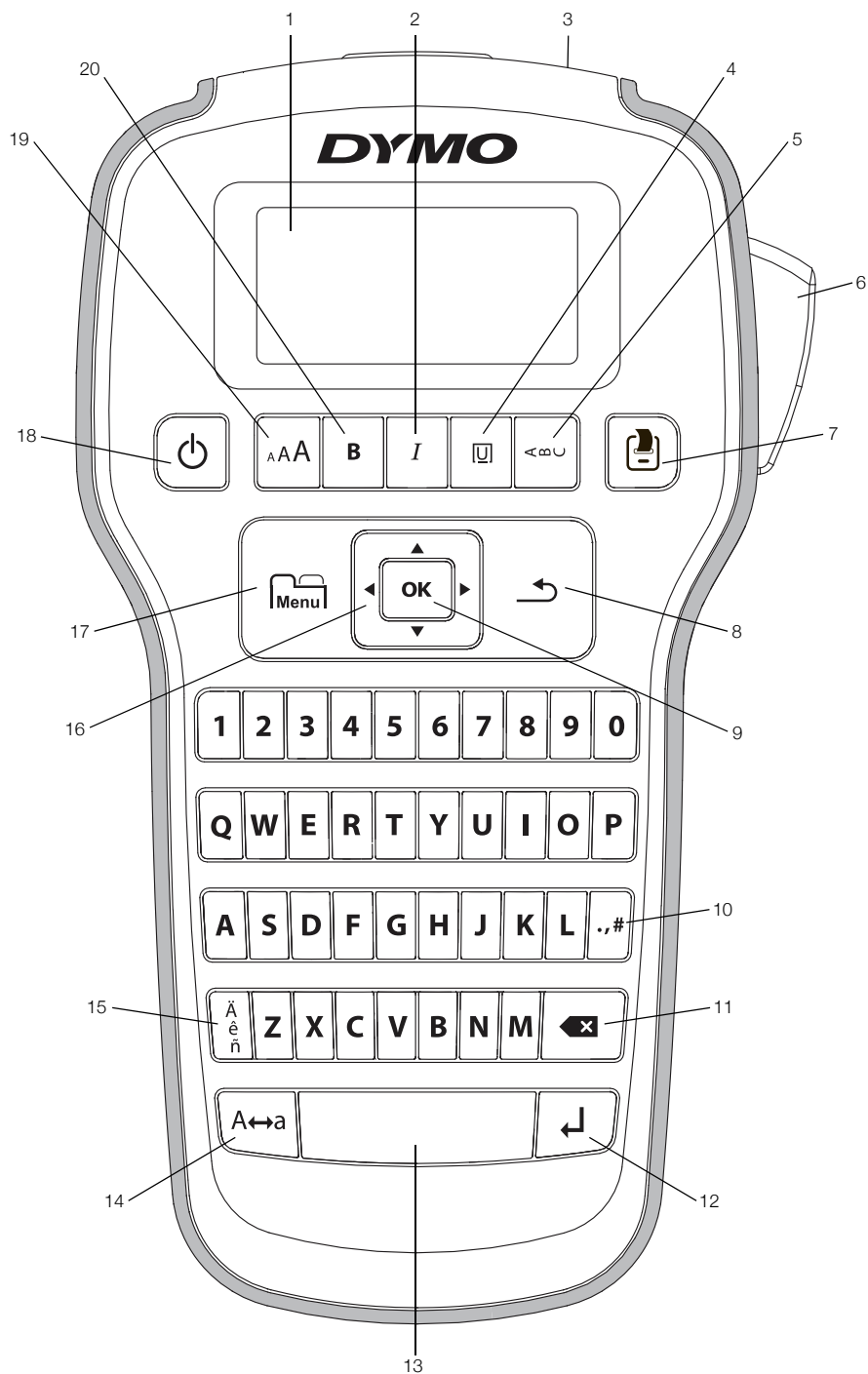


Figura 1 Etichettatrice DYMO LabelManager 160

- | | | |
|--------------------------------------|-----------------------------------|-------------------------------|
| 1 Display LCD | 8 Annulla | 15 Caratteri accentati |
| 2 Corsivo | 9 OK | 16 Navigazione |
| 3 Fessura di uscita etichetta | 10 Simboli - Punteggiatura | 17 Menu |
| 4 Sottolineato/Bordi | 11 Tasto Backspace | 18 On/Off |
| 5 Verticale | 12 Invio | 19 Dimensione |
| 6 Pulsante taglierina | 13 Barra spaziatrice | 20 Grassetto |
| 7 Stampa | 14 Maiuscole | |

Informazioni sulla nuova etichettatrice

Con la nuova etichettatrice DYMO LabelManager 160 è possibile creare una vasta gamma di etichette autoadesive di alta qualità e stamparle con caratteri di dimensioni diverse e molteplici stili. L'etichettatrice utilizza cartucce DYMO D1 disponibili in larghezze di 6 mm (1/4"), 9 mm (3/8") e 12 mm (1/2"). Le etichette sono disponibili in un'ampia gamma di colori.

Visitare www.dymo.com per ulteriori informazioni sull'ordinazione di etichette e accessori per l'etichettatrice.

Registrazione dell'etichettatrice

Visitare www.dymo.com/register per registrare l'etichettatrice.

Registrare l'etichettatrice per ricevere queste offerte vantaggiose:

- Un anno di garanzia supplementare
- Avvisi e-mail sulla disponibilità di aggiornamenti
- Offerte speciali e annunci di nuovi prodotti

Durante la registrazione sarà necessario immettere il numero di serie affisso all'interno del coperchio posteriore dell'etichettatrice.

Guida rapida

Per stampare la prima etichetta seguire le istruzioni riportate in questa sezione.

Collegamento dell'alimentazione

L'etichettatrice è alimentata da batterie alcaline o da un adattatore di alimentazione CA opzionale. Per il risparmio energetico l'etichettatrice si spegne automaticamente dopo due minuti di inattività.

Inserimento delle batterie

L'etichettatrice è alimentata da sei batterie alcaline AAA.

Per inserire le batterie

- 1 Premere la linguetta nella parte posteriore dell'etichettatrice per aprire il coperchio del vano batterie. Vedere la Figura 2.

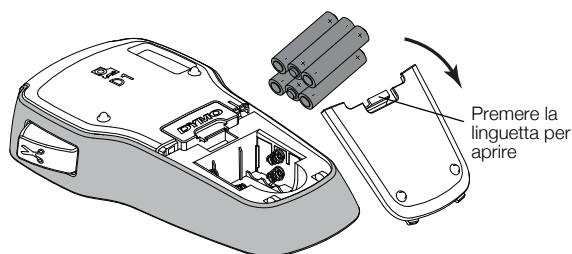



Figura 2

- 2 Inserire le batterie rispettando le polarità indicate (+ e -).
- 3 Richiudere il coperchio del vano batterie.

 Qualora non si utilizzasse l'etichettatrice per diverso tempo rimuovere le batterie dal vano.

Collegamento dell'adattatore di alimentazione opzionale

È possibile utilizzare un adattatore di alimentazione da 9 V, 2 A opzionale come alimentatore dell'etichettatrice. Se si collega l'adattatore di alimentazione all'etichettatrice le batterie vengono scollegate quale fonte di alimentazione.

Per collegare l'adattatore di alimentazione opzionale

- 1 Inserire l'adattatore di alimentazione nel connettore di alimentazione posto nella parte superiore dell'etichettatrice.
- 2 Inserire l'altra estremità dell'adattatore di alimentazione in una presa di corrente.

Inserimento e rimozione della cartuccia

L'etichettatrice utilizza cartucce DYMO D1. Visitare www.dymo.com per informazioni sull'acquisto di nuove cartucce.

Per inserire la cartuccia

- 1 Sollevare il coperchio della cartuccia per aprire lo scomparto. Vedere la Figura 3.

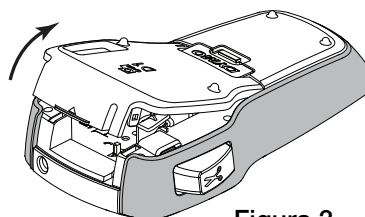


Figura 3

- 2 Verificare che l'etichetta e il nastro siano ben tesi lungo l'apertura della cartuccia e che l'etichetta passi tra le apposite guide. Vedere la Figura 4.

Se necessario, riavvolgere il nastro in senso orario per tenderlo.

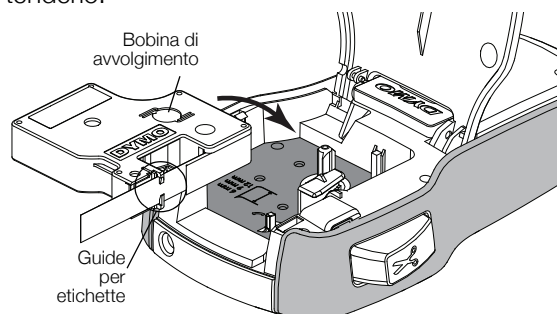


Figura 4

- Inserire la cartuccia e premerla con decisione fino ad avvertire uno scatto che ne indica l'inserimento corretto. Vedere la Figura 5.

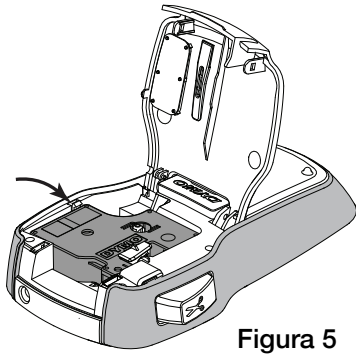


Figura 5

- Chiudere il coperchio della cartuccia.

Ogni volta che si sostituisce la cartuccia un messaggio inviterà a scegliere la larghezza dell'etichetta.

Per rimuovere la cartuccia

- Sollevare il coperchio della cartuccia nella parte posteriore dell'etichettatrice.
- Rimuovere la cartuccia.
- Inserire una nuova cartuccia attenendosi alla procedura descritta sopra.
- Quando richiesto, selezionare la nuova larghezza dell'etichetta.

Primo utilizzo dell'etichettatrice

La prima volta che si accende l'etichettatrice un messaggio invita a scegliere le impostazioni di lingua, larghezza delle etichette e unità di misura. Queste selezioni rimangono valide sino a nuova modifica.

È possibile modificare le selezioni utilizzando il tasto .

Per preparare l'etichettatrice

- Premere per accendere l'etichettatrice.
- Selezionare la lingua e premere **OK**.
- Selezionare **pollici** o **millimetri** e premere **OK**.
- Scegliere la larghezza della cartuccia attualmente inserita nell'etichettatrice e premere **OK**.

È ora possibile procedere alla stampa della prima etichetta.

Per stampare un'etichetta

- Inserire un testo per creare una semplice etichetta.
- Premere .
- Premere il pulsante della taglierina per tagliare l'etichetta.
- Rimuovere la pellicola protettiva dall'etichetta per esporre l'adesivo, quindi affiggere l'etichetta dove desiderato. Vedere la Figura 6.

Separare l'etichetta dalla pellicola



Figura 6

Congratulazioni! La prima etichetta è stata stampata. Continuare a leggere per scoprire le opzioni disponibili per la creazione di etichette.

Maggiore pratica con l'etichettatrice

È utile anzitutto prendere conoscenza della posizione dei tasti di funzione dell'etichettatrice. Vedere la Figura 1 a pagina 4. Le sezioni seguenti descrivono nei dettagli ogni funzione.

Alimentazione

Il tasto accende e spegne l'etichettatrice.

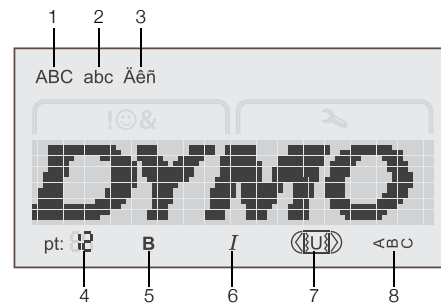
L'etichettatrice si spegne automaticamente dopo due minuti di inattività.

Quando l'etichettatrice si spegne memorizza il testo e la formattazione dell'etichetta corrente e li ripropone all'accensione successiva.

Quando si estraggono le batterie e si scollega l'adattatore di alimentazione opzionale il testo e la formattazione dell'etichetta corrente vanno persi.

Display LCD

Grazie all'esclusiva interfaccia grafica DYMO la maggior parte degli elementi di formattazione è visibile all'istante.



- | | | | |
|---|---------------------|---|--------------------|
| 1 | Maiuscole | 5 | Grassetto |
| 2 | Minuscole | 6 | Corsivo |
| 3 | Caratteri accentati | 7 | Sottolineato/Bordi |
| 4 | Dimensione | 8 | Verticale |

Gli indicatori di funzione nella parte superiore e inferiore del display LCD diventano neri quando viene selezionata una funzione o un'impostazione.

Tasti di navigazione

I tasti di navigazione Sinistra e Destra consentono di prendere in esame il testo dell'etichetta e di modificarlo a piacere. È possibile spostarsi tra le scelte di menu con tutti e quattro i tasti di navigazione e premere **OK** per effettuare una selezione.

Annulla

Il tasto consente di uscire da un menu senza effettuare una selezione oppure di annullare un'azione, come ad esempio la stampa.

Backspace/Cancel

Il tasto elimina il carattere alla sinistra del cursore.

Se si tiene premuto il tasto i caratteri alla sinistra del cursore vengono eliminati velocemente.

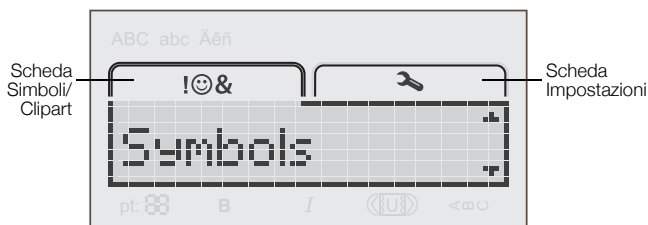
Modalità Maiuscole

Il tasto **A↔a** attiva/disattiva il blocco maiuscole. Quando questa modalità è attivata tutte le lettere digitate appariranno in maiuscolo. Quando questa modalità è disattivata tutte le lettere digitate appariranno in minuscolo. La modalità Maiuscole è attivata per impostazione predefinita.

Menu

Il tasto **Menu** visualizza le schede Simboli/Clipart e Impostazioni.

Premendo il tasto **Menu** è possibile passare dalla scheda Simboli/Clipart alla scheda Impostazioni e viceversa.



Il menu Simboli e Clipart consente di inserire simboli e clipart nelle etichette.

Il menu Impostazioni consente di modificare le impostazioni di lingua, larghezza delle etichette e unità di misura.

Utilizzo di clipart, simboli e caratteri speciali

In un'etichetta è possibile inserire clipart, simboli, segni di punteggiatura e altri caratteri speciali.

Aggiunta di clipart

L'etichettatrice fornisce gli elementi di clipart riportati a pagina 9.

Per inserire la clipart

- 1 Premere **Menu**.
- 2 Premere **▲** e **▼** per selezionare **Clipart**.
- 3 Premere **OK**.
- 4 Utilizzare i tasti di navigazione per selezionare l'immagine desiderata.
- 5 Premere **OK** per aggiungere l'immagine all'etichetta.

Aggiunta di simboli

L'etichettatrice supporta il set di simboli esteso riportato a pagina 9.

Per inserire un simbolo

- 1 Premere **Menu**.
- 2 Premere **▲** e **▼** per selezionare **Simboli**.
- 3 Premere **OK**.
- 4 Utilizzare i tasti di navigazione per selezionare il simbolo desiderato.
- 5 Premere **OK** per aggiungere il simbolo all'etichetta.

È possibile accedere velocemente ai segni di punteggiatura premendo **.,#**.

Aggiunta di caratteri internazionali

L'etichettatrice supporta il set di caratteri latini avanzati.

Se si preme **Ä** seguito da una lettera vengono visualizzate tutte le varianti disponibili di tale lettera.

Ad esempio, se si preme **Ä** seguito dalla lettera **a**, appariranno in successione **à á â ã ä** e tutte le altre varianti disponibili.

Per aggiungere un carattere accentato

- 1 Premere **Ä** e quindi premere un carattere alfabetico. Vengono visualizzate le varianti accentate di tale carattere alfabetico.
- 2 Utilizzare i tasti di navigazione per selezionare il carattere desiderato e premere **OK**.

È anche possibile accedere alle varianti accentate di una lettera tenendo premuto brevemente il corrispondente carattere alfabetico.

Formattazione di un'etichetta

Esistono diverse opzioni di formattazione con le quali definire l'aspetto delle etichette.

Modifica della dimensione del carattere

Sono disponibili sei dimensioni per i caratteri delle etichette.

Le dimensioni disponibili dipendono dalla larghezza selezionata per l'etichetta. La dimensione di carattere selezionata vale per tutti i caratteri dell'etichetta.

Larghezza etichetta	Dimensioni disponibili
6 mm (1/4")	8, 10, 12 punti
9 mm (3/8")	8, 10, 12, 16, 20 punti
12 mm (1/2")	8, 10, 12, 16, 20, 24 punti

Per modificare la dimensione del carattere

- Premere **A A A** fino a visualizzare la dimensione desiderata.

Modifica dello stile del carattere

Sono disponibili due stili di carattere: grassetto e corsivo. È possibile combinare entrambi gli stili.

Gli stili di carattere vengono applicati a tutti i simboli e caratteri alfanumerici. Tuttavia non vengono applicati agli elementi di clipart.

Per modificare lo stile del carattere

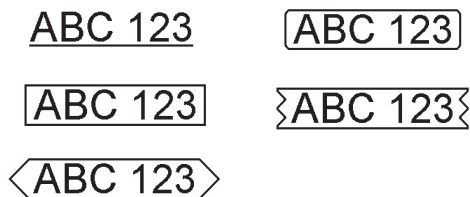
- Premere **B** per aggiungere o rimuovere il grassetto.
- Premere **I** per aggiungere o rimuovere il corsivo.

Lo stile è immediatamente visibile sul display.

Aggiunta degli stili bordo e sottolineato

Il testo può essere evidenziato tramite l'aggiunta dello stile bordo o sottolineato.

Sono disponibili cinque stili:



Per aggiungere un bordo o la sottolineatura

- Premere fino a visualizzare lo stile bordo o sottolineato desiderato.

Un'etichetta può essere sottolineata oppure racchiusa in un bordo, ma non è possibile applicare entrambi gli stili contemporaneamente.

Quando si aggiunge la sottolineatura a un'etichetta con il testo su due righe ogni riga appare sottolineata. Quando si aggiunge un bordo a un'etichetta con il testo su due righe entrambe le righe appaiono racchiuse entro un unico bordo.

Creazione di etichette verticali

È possibile stampare il testo delle etichette con orientamento verticale.

Quando si stampano etichette verticali con il testo su due righe la seconda riga di testo viene stampata dopo la prima riga.

Per creare un'etichetta verticale

- 1 Premere .
- 2 Immettere il testo.
- 3 Premere per stampare l'etichetta.

La sottolineatura non viene stampata sulle etichette verticali.

Creazione di etichette su due righe

È possibile stampare al massimo due righe di testo su un'etichetta. Sulle etichette da 6 mm (1/4") è possibile stampare una sola riga di testo.

Per creare un'etichetta su due righe

- 1 Immettere il testo per la prima riga e premere . Appare il simbolo . Questo simbolo non viene stampato.
- 2 Immettere il testo per la seconda riga.
- 3 Premere per stampare l'etichetta.

Manutenzione dell'etichettatrice

L'etichettatrice è progettata per un funzionamento prolungato senza problemi e necessità di intervento, in quanto richiede una manutenzione decisamente minima. Si consiglia di pulire l'etichettatrice regolarmente per il corretto funzionamento nel tempo. Pulire la lama per il taglio delle etichette ogni volta che si sostituisce la cartuccia.

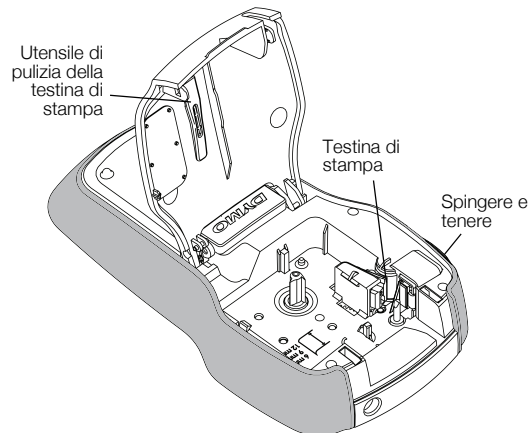


Figura 7

Per pulire la lama della taglierina

- 1 Rimuovere la cartuccia.
- 2 Tenere premuto il pulsante della taglierina per esporre la lama. Vedere la Figura 7.
- 3 Pulire i due lati della lama con un fiocco di cotone imbevuto di alcool.

La lama della taglierina è affilata. Usare la massima cautela durante la pulizia.

Per pulire la testina di stampa

- 1 Rimuovere la cartuccia.
- 2 Rimuovere l'utensile di pulizia della testina di stampa dall'interno del coperchio del comparto cartuccia. Vedere la Figura 7.
- 3 Pulire delicatamente la testina di stampa con il lato morbido dell'utensile.



Clipart

Simboli

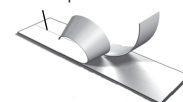
'	"	,	.	;
!	?	i	¿	—
'	:	/	\	
§	•	¶	°	∞
€	\$	¢	£	¥
@	&	#	%	‰
+	-	*	÷	√
^	~	≈	=	≠
±	<	>	≤	≥
[]	½	¼	¾
()	{	}	⅓
0	1	2	3	4
5	6	7	8	9
°	1	2	3	4
5	6	7	8	9
α	β	γ	δ	ε
ζ	η	θ	ι	κ
λ	μ	ν	ξ	ο
π	ρ	σ	τ	υ
φ	χ	ψ	ω	
A	B	Γ	Δ	E
Z	H	Θ	I	K
Λ	M	N	Ξ	O
Π	P	Σ	T	Υ
Φ	X	Ψ	Ω	

Risoluzione dei problemi

Se si verifica un problema durante l'uso dell'etichettatrice consultare le seguenti possibili soluzioni.

Problema/Messaggio di errore	Soluzione
Display vuoto	<ul style="list-style-type: none">■ Assicurarsi che l'etichettatrice sia accesa.■ Sostituire le batterie o collegare l'adattatore di alimentazione opzionale.
Scarsa qualità di stampa	<ul style="list-style-type: none">■ Sostituire le batterie o collegare l'adattatore di alimentazione opzionale.■ Assicurarsi che la cartuccia sia installata correttamente.■ Pulire la testina di stampa. Vedere Manutenzione dell'etichettatrice.■ Sostituire la cartuccia.
Taglio di cattiva qualità	Pulire la lama della taglierina. Vedere Manutenzione dell'etichettatrice .
Stampa in corso...	Non è necessario alcun intervento. Il messaggio scompare al termine della stampa.
Numero eccessivo di caratteri Il numero di caratteri inseriti è eccessivo	Non è possibile aggiungere ulteriori caratteri.
Troppe righe Superato il numero massimo di righe	<ul style="list-style-type: none">■ Eliminare una riga in modo da fare rientrare il testo nella larghezza dell'etichetta.■ Inserire una cartuccia di etichette più larga. <p>Sulle etichette da 6 mm (1/4") è possibile stampare una sola riga di testo. Sulle etichette da 9 mm (3/8") e da 12 mm (1/2") è possibile stampare al massimo due righe di testo.</p>
  Batteria in esaurimento	Sostituire le batterie o collegare l'adattatore di alimentazione opzionale.
Inserire cartuccia Nessuna cartuccia inserita	Inserire una cartuccia. Vedere Inserimento e rimozione della cartuccia .
Etichetta inceppata Il motore si arresta in seguito a inceppamento dell'etichetta.	<ul style="list-style-type: none">■ Togliere l'etichetta inceppata; sostituire la cartuccia.■ Pulire la lama della taglierina. Vedere Manutenzione dell'etichettatrice.
Come si rimuove la pellicola protettiva dall'etichetta?	<p>Le etichette DYMO sono dotate di una pellicola protettiva facilmente rimovibile.</p> <ol style="list-style-type: none">1 Individuare il taglio sulla pellicola protettiva.2 Afferrare delicatamente l'etichetta nel senso della lunghezza e piegare verso il lato stampato dell'etichetta. La pellicola protettiva si staccherà.3 Rimuovere delicatamente la pellicola protettiva dall'etichetta.

Separare l'etichetta dalla pellicola



Per assistenza visitare il sito DYMO all'indirizzo www.dymo.com.

Suggerimenti e commenti alla documentazione

Dymo Corporation si impegna costantemente per produrre documentazione di altissima qualità da allegare ai nostri prodotti. I vostri suggerimenti e/o commenti sono estremamente graditi.

Saremo lieti di ricevere commenti o suggerimenti relativi alla guida per l'utente. Vi chiediamo di allegare ai suggerimenti/commenti le seguenti informazioni:

- nome del prodotto, numero del modello e numero di pagina della Guida per l'utente;
- breve descrizione delle istruzioni inesatte o poco chiare, di aree che richiedono ulteriori approfondimenti, ecc.

Sono graditi anche suggerimenti su ulteriori argomenti da trattare nella documentazione.

Inviare commenti/suggerimenti via e-mail a: **documentation@dymo.com**.

Questo indirizzo e-mail è riservato a suggerimenti/commenti sulla documentazione. Per porre domande tecniche rivolgersi all'Assistenza clienti.

Informazioni ambientali

Per la produzione dell'apparecchiatura acquistata è stato necessario estrarre e utilizzare risorse naturali. L'apparecchiatura può contenere sostanze pericolose per la salute e l'ambiente.

Per evitare la dispersione di tali sostanze nell'ambiente e ridurre al minimo l'uso delle risorse naturali, vi invitiamo a fare uso dei sistemi di riutilizzo e riciclaggio dei materiali al termine della loro vita utile.

Il simbolo del bidone barrato indica di non disperdere i rifiuti elettronici nell'ambiente.



Per ulteriori informazioni sulla raccolta, il riutilizzo e il riciclaggio di questo prodotto, rivolgersi all'ente locale preposto in materia di smaltimento rifiuti.

È anche possibile rivolgersi direttamente a DYMO per informazioni sulle prestazioni ambientali dei nostri prodotti.

Questo prodotto è contrassegnato dal marchio CE in conformità alla direttiva EMC e alla direttiva bassa tensione ed è stato progettato nel rispetto dei seguenti standard internazionali:

Compatibilità FCC (USA) Classe B

Sicurezza: UL, CUL, TUV, CE, T-Mark, SAA, BABT, C-Tick

Compatibilità EMC - EMI

EN 55022; EN 61000 (+ supplementi)

RoHS 2002/95/CE