


SCT-D-SUB 15-KG

Codice articolo: 2749563

<http://eshop.phoenixcontact.it/phoenix/treeViewClick.do?UID=2749563>

Guscio per connettori POWER SUBCON, 5 poli

Dati commerciali

EAN	 4 017918 104986
VPE	1 pcs.
Tariffa doganale	85389099
Peso lordo pezzi	54,90 g

Note dei prodottiConforme alle direttive WEEE/RoHS
dal: 01.01.2004

Verificare che i dati qui riportati siano ricavati dal catalogo online. Utilizzare tutte le informazioni e i dati della documentazione per l'utente alla pagina <http://www.download.phoenixcontact.it> Per il download da Internet, valgono le condizioni generali di utilizzo.

Omologazioni

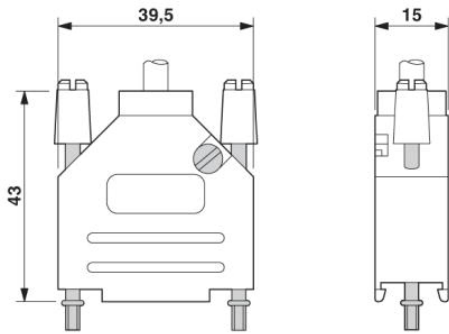
Omologazioni

Omologazioni richieste:

Omologazioni Ex:

Disegni

Disegno quotato



Indirizzo

PHOENIX CONTACT S.p.A.
Via Bellini, 39/41
Cusano Milanino (MI), Italy
Tel.: +39 02 660591
Fax +39 02 66059500
<http://www.phoenixcontact.it>



© 2010 Phoenix Contact
Con riserva di modifiche tecniche.