

## Istruzioni

### Binocolo 7 x 50 mm / 8 x 40 mm

N°. 1007510 (7 x 50 mm) / 1007509 (8 x 40 mm)

## Uso previsto

Il binocolo è destinato all'osservazione di oggetti lontani. Le due immagini viste attraverso il binocolo si uniscono e creano un'immagine con profondità tridimensionale. L'utente può guardare con il binocolo animali, edifici, alberi, ecc. in modo dettagliato a grandi distanze. Il prodotto è destinato all'uso all'aperto. Questo prodotto è conforme alle norme nazionali ed europee.

Per ragioni di sicurezza il prodotto non deve essere smontato e/o modificato. Se il prodotto è utilizzato per altri scopi, si rischia di danneggiarlo. Inoltre un utilizzo irregolare può determinare pericoli come corto circuito, incendio, scosse ecc. Leggere attentamente il manuale d'uso e conservarlo. Consegnare il prodotto a terzi solo con il manuale d'uso allegato.

Il prodotto è conforme ai requisiti legali, nazionali ed europei. Tutti nomi di ditte e marchi di prodotto contenuti sono marchi di fabbrica dei rispettivi proprietari. Tutti i diritti riservati

## Contenuto della confezione

- Binocolo
- Borsa con cinghia
- Panno per pulire la lente
- Cappucci di protezione
- Istruzioni

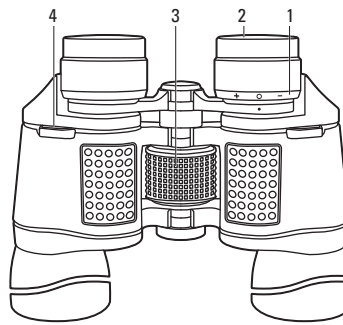
## Indicazioni di sicurezza



**Leggere il manuale d'uso con attenzione e osservare in particolare le avvertenze di sicurezza. Se le indicazioni di sicurezza e le informazioni relative all'uso corretto presenti in questo manuale d'uso non sono osservate, non ci assumiamo alcuna responsabilità dei danni a persone/cose derivanti. Inoltre, in questi casi decade la garanzia.**

- Non osservare altre persone se queste non lo desiderano.
- Durante l'uso del prodotto non fatevi distrarre dall'ambiente circostante.
- Non usare mai il binocolo durante il movimento. Durante il movimento si presentano diversi ostacoli.
- Fonti luminose chiare, in particolare il sole, non devono essere osservate al sole. L'osservazione di luce solare non filtrata per una sola frazione di secondo può causare perdita della vista.
- Gli oculari in gomma possono causare irritazioni alla pelle dopo lungo utilizzo. In tal caso contattare un medico.
- **Pericolo d'incendio!** In caso di utilizzo non conforme il binocolo può agire come una lente di focalizzazione e la luce solare può concentrarsi su un sol punto e causare elevate temperature.
- Il prodotto non è un gioco. Non deve finire nelle mani dei bambini e tenerlo lontano da animali domestici!
- La pulizia e i lavori di manutenzione non devono essere eseguiti dai bambini senza controllo da adulti.
- Se non è possibile un utilizzo sicuro, non utilizzare il prodotto e proteggerlo da utilizzo involontario. L'utilizzo sicuro non è più garantito se il prodotto:
  - presenta danni visibili,
  - non funziona più in modo regolare,
  - è stato conservato per lungo tempo in condizioni ambientali non favorevoli oppure
  - è stato sottoposto a carichi notevoli dovuti al trasporto.
- Verificare che durante l'uso il binocolo non prenda colpi o simili poiché questo può causare gravi lesioni agli occhi.
- Non toccare la lente con il dito.
- Non far oscillare il binocolo dalla cinghia. Il binocolo può colpire l'utente e altre persone e causare lesioni. Inoltre, il binocolo può essere danneggiato se colpisce altri oggetti.
- Far attenzione che altri oggetti non restano appesi alla cinghia. C'è il pericolo di lesione.
- Il prodotto non deve essere sottoposto a carichi meccanici, temperature estreme o vibrazioni forti.
- Il prodotto deve essere protetto da urti e colpi.
- Non sottoporre il prodotto a sollecitazioni meccaniche.
- Fare attenzione col prodotto. In caso di cadute, colpi o simili da altezza anche basse il prodotto può danneggiarsi.
- Far eseguire i lavori di manutenzione, regolazione e riparazione solo ad un tecnico o officina specializzata.
- In caso di domande, che questo manuale d'uso non sa rispondere, contattare il nostro servizio di assistenza tecnica o un altro tecnico qualificato.

## Elementi operativi



- 1 Anello di regolazione diottrie  
2 Cornice con oculare

- 3 Raggio del fuoco  
4 Occhielli per cinghia

## Funzionamento

Fissare la cinghia in modo sicuro al binocolo. Serve per trasportare il binocolo al collo.

Rimuovere durante l'uso del binocolo i cappucci di protezione degli obiettivi.

Se si desidera proteggere in modo ottimale il binocolo, dopo l'uso inserire i coperchi protettivi sugli obiettivi e conservare il binocolo nella custodia.

## Regolazione della distanza oculare

Adattare il binocolo girando le due metà alla distanza oculare dell'utente.

Dal campo di osservazione sinistro e destro deve formarsi un'immagine circolare. Non devono formarsi ombre fastidiose.

## Focalizzazione

- Regolare l'anello di regolazione diottrie (1) dell'oculare destro (2) su 0 e guardare un oggetto distante.
- Chiudere l'occhio destro e regolare la nitidezza dell'occhio sinistro con il raggio del fuoco (3).
- Chiudere l'occhio sinistro e regolare la nitidezza dell'occhio destro con l'anello di regolazione diottrie.
- Ora il binocolo è regolato per i vostri occhi. Leggere con l'oculare destro la regolazione che può essere sempre regolata in futuro.

## Capovolgere gli oculari per l'utente

Per osservazioni con occhiali capovolgere gli oculari (2). In questo modo si utilizza il campo visivo massimo del modello di binocolo.

## Cura e pulizia

- Pulire il binocolo con un pennello per la polvere o un panno privo di pilucchi (in dotazione).
- Se il binocolo viene pulito con un detersivo adeguato far attenzione che il liquido del detersivo non finisca direttamente sulla lente o sull'oculare, bensì metterlo direttamente sul panno.

## Smaltimento



Smaltire il prodotto alla fine della durata secondo le disposizioni vigenti.

Sono conformi agli obblighi legali e danno il proprio contributo alla protezione dell'ambiente.

## Dati tecnici

	1007510	1007509
Ingrandimento	7 x	8 x
Diametro lente Ø	50 mm	40 mm
Campo visivo	123m/1000m	140m/1000m
Angolo del campo visivo	7,04°	8,5°
Diametro schermo di entrata	7 mm	5,0 mm
Temperatura di esercizio	da -25 a +40 °C	da -25 a +40 °C
Temperatura di stoccaggio	da +5 a +35 °C	da +5 a +35 °C
Grado di umidità di stoccaggio	70%	70%
Peso (con cappucci di protezione e cinghia)	ca. 817 g	ca. 709 g
Dimensioni (binocolo completamente aperto, L x A x P)	192 x 180 x 64 mm	180 x 139 x 63 mm