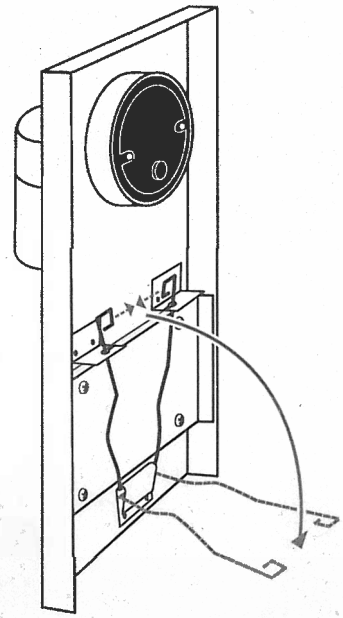
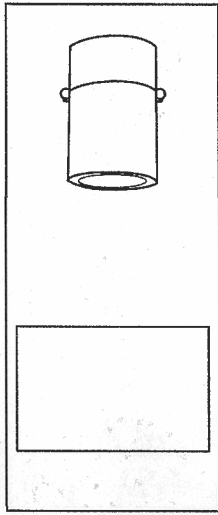
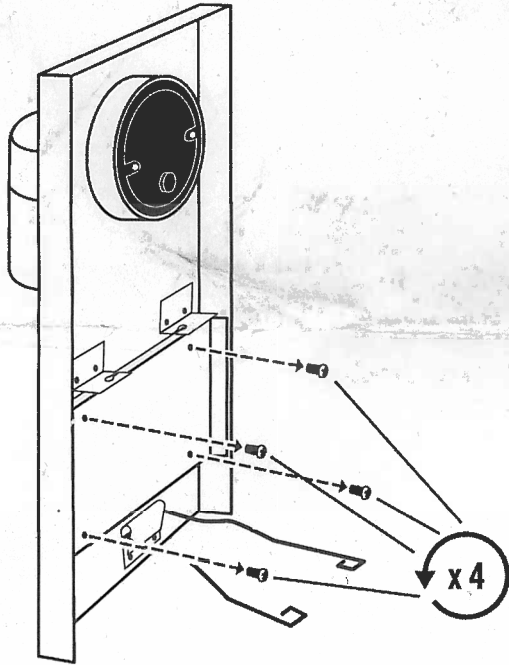


7655

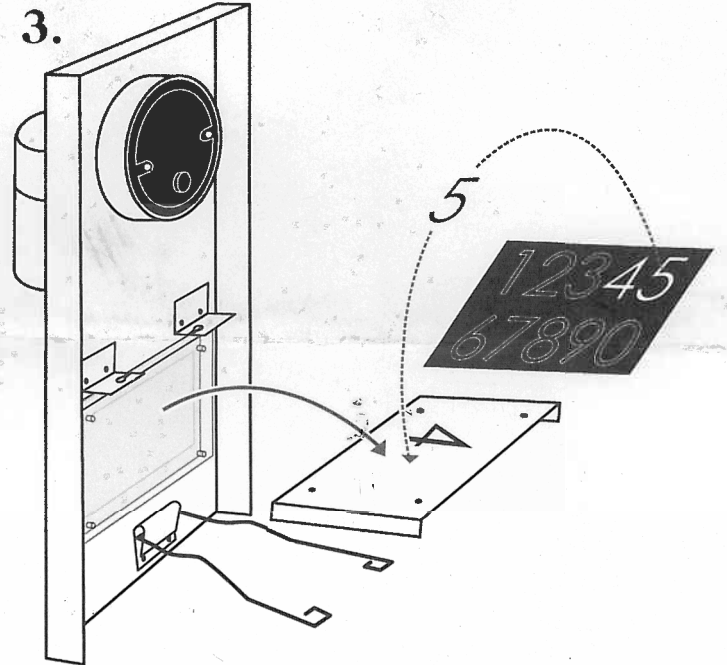
1.



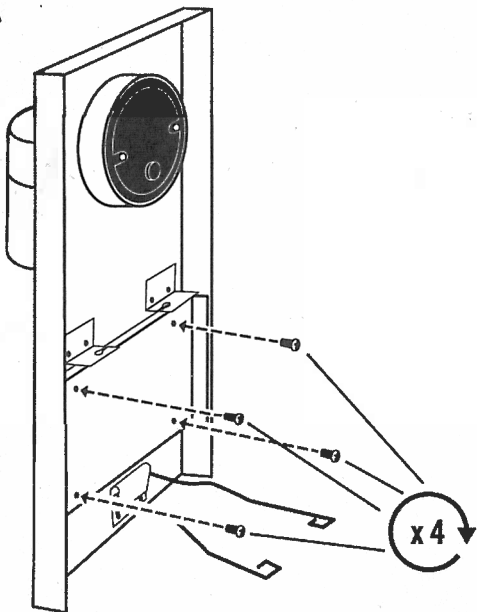
2.



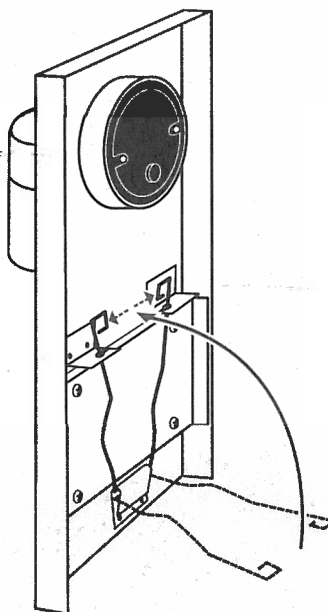
3.



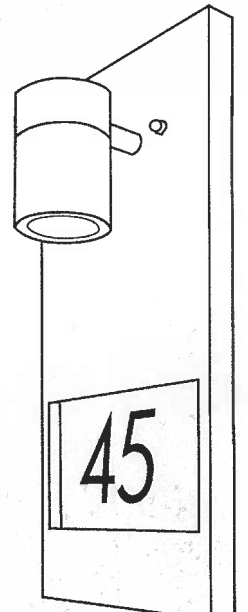
4.

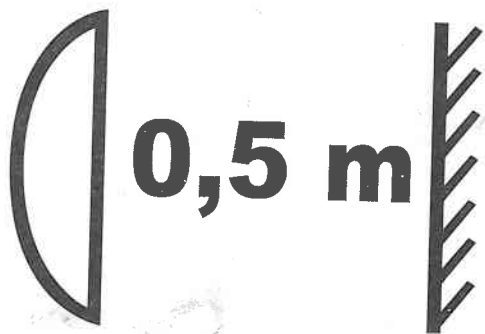


5.



6.





- SE:** Min. avstånd till belyst föremål.
- DE:** Mindestabstand zum beleuchteten Objekt.
- GB:** Minimum distance to illuminated object.
- F:** Distance minimale à l'objet éclairé.
- NL:** Min. afstand tot verlicht voorwerp.
- SF:** Minimi etäisyys valaistavaan kohteeseen.
- DK:** Minimumafstand til belyst objekt.
- N:** Minste avstand til belyst objekt.
- ES:** Separación mínima hasta objetos iluminados.
- PL:** Minimalna odległość lampy od innych obiektów
- CZ:** Minimální vzdálenost od osvětleného předmětu
- IT:** Distanza minima dall' oggetto illuminato.