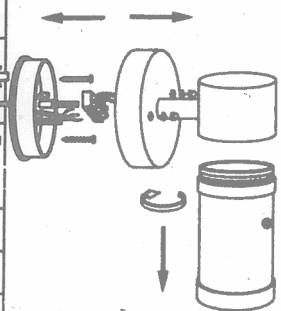
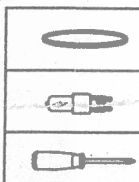
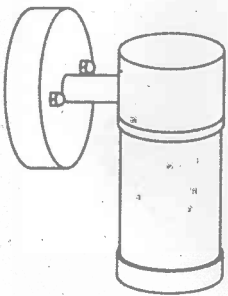


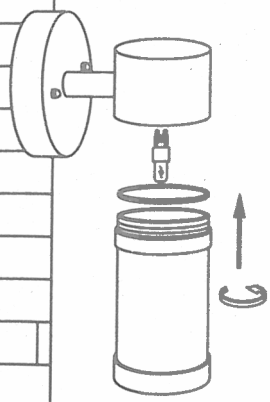
2



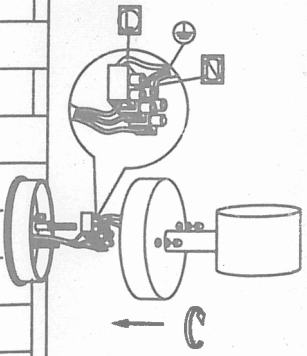
1

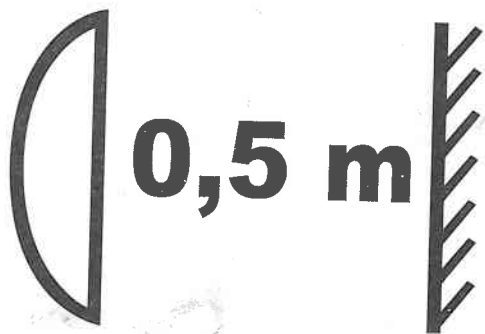


4



3





- SE: Min. avstånd till belyst föremål.
DE: Mindestabstand zum beleuchteten Objekt.
GB: Minimum distance to illuminated object.
F: Distance minimale à l'objet éclairé.
NL: Min. afstand tot verlicht voorwerp.
SF: Minimi etäisyys valaistavaan kohteeseen.
DK: Minimumafstand til belyst objekt.
N: Minste avstand til belyst objekt.
ES: Separación mínima hasta objetos iluminados.
PL: Minimalna odległość lampy od innych obiektów
CZ: Minimální vzdálenost od osvětleného předmětu
IT: Distanza minima dall' oggetto illuminato.