



# renkforce

① Istruzioni

**Pompa da giardino 800 W**

**N. ord. 1034029**

CE

	<b>Pagina</b>
1. Introduzione .....	3
2. Fornitura .....	3
3. Descrizione delle icone.....	4
4. Uso previsto .....	4
5. Avvertenze di sicurezza .....	5
a) Osservazioni generali .....	5
b) Luogo di installazione, collegamento.....	5
c) Funzionamento .....	6
6. Elementi di comando .....	8
7. Installazione della pompa da giardino.....	9
8. Funzionamento .....	10
9. Messa fuori servizio .....	11
10. Manutenzione e pulizia .....	11
11. Risoluzione dei problemi.....	12
12. Smaltimento .....	13
13. Caratteristiche tecniche .....	13

# 1. Introduzione

---

Gentile Cliente,

grazie per aver acquistato questo prodotto.

Il prodotto è conforme alle norme di legge nazionali ed europee.

Per mantenere queste condizioni e garantire il funzionamento in sicurezza, è necessario rispettare le istruzioni riportate in questo manuale d'uso.



Il presente manuale d'uso è parte integrante del prodotto. Esso contiene indicazioni importanti per la messa in funzione e l'utilizzo del prodotto stesso, che devono essere rispettate anche qualora il prodotto venga ceduto a terzi. Conservi queste istruzioni per un'eventuale consultazione futura.

Tutti i nomi di società e di prodotti citati sono marchi di fabbrica dei rispettivi proprietari. Tutti i diritti riservati.

**Per domande tecniche, rivolgersi ai seguenti contatti:**

Italia: Tel.: 02 929811

Fax: 02 89356429

e-mail: [assistentatecnica@conrad.it](mailto:assistentatecnica@conrad.it)

Lun - Ven: 9.00 - 18.00

## 2. Fornitura

---

- Pompa da giardino
- Manuale d'uso

### 3. Descrizione delle icone

---



Il simbolo con il fulmine nel triangolo viene utilizzato quando sussiste un pericolo per l'incolumità delle persone, ad esempio a causa del rischio di fulminazione.



Il simbolo con il punto esclamativo in un triangolo indica istruzioni importanti contenute nel presente manuale che devono essere osservate.



Il simbolo della „freccia“ segnala speciali suggerimenti e indicazioni per l'uso.

### 4. Uso previsto

---

La pompa da giardino è progettata per un uso privato, ad esempio per chi ha l'hobby del giardinaggio. Il prodotto non è indicato per l'irrigazione o per l'impiego in sistemi irrigui in aziende agricole, in ambito industriale o in aree pubbliche (p. es. giardini pubblici).

Utilizzare la pompa esclusivamente con acqua dolce limpida e pulita con una temperatura massima di +35 °C.

La pompa da giardino può essere utilizzata per esempio per l'approvvigionamento idrico di apparecchi idonei in giardino tramite un pozzo privato (falda acquifera) o per svuotare serbatoi (vasca per l'acqua piovana).

La pompa viene accesa o spenta mediante un interruttore posto sul lato.

Gli apparecchi di irrigazione collegati alla pompa da giardino (p. es. spruzzatori, lance a doccia, irrigatori) sono protetti dagli intasamenti per mezzo del filtro incorporato.

Il presente manuale d'uso deve essere consegnato a chiunque utilizzi la pompa da giardino. La pompa può essere utilizzata soltanto dopo aver letto e compreso questo manuale. Osservare le informazioni di sicurezza e tutte le altre indicazioni riportate nel presente manuale.

Qualunque altro utilizzo, diverso da quello precedentemente descritto, può danneggiare il prodotto ed essere fonte di pericoli, quali cortocircuito, incendio, folgorazione, ecc. Il prodotto non può essere modificato o trasformato.

Il prodotto è conforme alle norme di legge nazionali ed europee. Tutti i nomi di società e di prodotti citati sono marchi di fabbrica dei rispettivi proprietari. Tutti i diritti riservati.

## 5. Indicazioni di sicurezza



La garanzia decade in caso di danni causati dalla mancata osservanza delle istruzioni d'uso riportate in questo manuale. Non ci assumiamo alcuna responsabilità per i danni indiretti.



Non ci assumiamo alcuna responsabilità in caso di danni a cose o persone conseguenti all'utilizzo improprio o alla mancata osservanza delle indicazioni di sicurezza. In questi casi, la garanzia decade.

### a) Generale

- Per motivi di sicurezza e di immatricolazione (CE), non è consentito apportare modifiche arbitrarie al prodotto che causerebbero inoltre l'annullamento della garanzia!
- Il prodotto non è un giocattolo. I bambini possono non essere in grado di comprendere la pericolosità intrinseca all'uso di apparecchi elettrici.
- Il prodotto soddisfa il grado di protezione IPx4.
- Il prodotto appartiene alla classe di sicurezza I. Come fonte di alimentazione può essere utilizzata solo una presa a norma della rete di alimentazione pubblica dotata di un contatto di terra (per la tensione di esercizio della pompa da giardino, vedere il capitolo „Caratteristiche tecniche“).
- Non abbandonare i materiali d'imballaggio: potrebbero diventare un giocattolo pericoloso per i bambini.
- Maneggiare il prodotto con cura poiché colpi, urti o la caduta anche da altezza ridotta possono danneggiarlo.

### b) Luogo di installazione, collegamento

- Il prodotto deve essere utilizzato in modo tale da essere inaccessibile ai bambini.
- L'impiego del prodotto nelle vicinanze di laghetti da giardino, pozzi, piscine, fontane a zampillo o simili è consentito soltanto se l'apparecchio viene azionato tramite un interruttore di sicurezza per correnti di guasto (interruttore differenziale di sicurezza FI) con corrente di guasto nominale  $\leq 30$  mA.

Se all'interno della piscina, della vasca o del laghetto da giardino si trovano delle persone, la pompa non deve essere utilizzata con l'acqua in essi contenuta.

In Austria il prodotto può essere utilizzato nelle vicinanze di piscine o laghetti da giardino soltanto se, oltre all'interruttore di sicurezza per correnti di guasto, è previsto un trasformatore di separazione di sicurezza omologato da ÖVE (associazione austriaca di standardizzazione nazionale per il settore elettrotecnico) installato a monte.

- Nel luogo di utilizzo non devono essere presenti temperature ambiente pari o inferiori al punto di congelamento ( $< 0$  °C) per evitare che l'acqua all'interno della pompa da giardino geli e che il maggior volume del ghiaccio la distrugga. In inverno il prodotto deve essere immagazzinato in un luogo asciutto e non soggetto alla formazione di ghiaccio.
- Qualora sia necessario utilizzare una prolunga o se occorre posare dei cavi fino alla pompa, la loro sezione non deve essere inferiore a quella del cavo della pompa stessa. Utilizzare esclusivamente prolunghe con contatto di terra idonee per l'utilizzo all'aperto.



- Proteggere il cavo di alimentazione della pompa da giardino dal caldo e dal freddo, dall'olio e dalla benzina e dagli spigoli vivi; non calpestarlo, né passarli sopra con le ruote (p. es. carriola da giardino, bicicletta, automobile). Non piegare mai il cavo, non appoggiarvi sopra degli oggetti.
- Accertarsi che i connettori elettrici siano collocati in un'area al riparo da possibili allagamenti; in caso contrario potrebbe verificarsi una scarica elettrica mortale! Eventualmente, proteggere i connettori con un involucro apposito.
- Proteggere la spina di alimentazione dall'umidità e non afferrarla mai con le mani bagnate: potrebbe verificarsi una scarica elettrica mortale!
- Non tagliare il cavo o la spina di alimentazione.

### **c) Funzionamento**

- Il prodotto non deve essere utilizzato da bambini o ragazzi, né da persone che non hanno letto il presente manuale d'uso. Le persone con ridotte capacità fisiche o mentali possono utilizzare il prodotto soltanto se sorvegliate e istruite da una persona responsabile della loro sicurezza.
- Il liquido convogliato può essere costituito soltanto da acqua dolce limpida e pulita con una temperatura massima di 35 °C.

Il filtro incorporato serve a filtrare le particelle di sporco in modo da proteggere gli apparecchi di irrigazione collegati alla pompa da giardino (p. es. spruzzatori, lance a doccia, irrigatori) dagli intasamenti. Il filtro non è tuttavia progettato per filtrare acque torbide da utilizzare per il giardino!

Applicare un filtro a maglia larga all'estremità del tubo flessibile di aspirazione; è inoltre consigliabile utilizzare anche una valvola antiritorno.

- Il prodotto non è adatto al trasporto di acqua potabile.
- Il prodotto non è adatto al trasporto di liquidi corrosivi, infiammabili o esplosivi (p. es. benzina, olio combustibile, diluente nitro), grassi, olii, acqua salata o acqua di scarico di impianti sanitari.
- La presa elettrica a cui è collegata la pompa da giardino deve essere facilmente accessibile. Il cavo di rete collegato alla presa deve essere orientato verso il basso in modo che l'acqua che eventualmente corre lungo di esso non possa penetrare nella presa.
- Collocare la pompa da giardino su una superficie piana, uniforme, stabile e sufficientemente ampia. Proteggere le superfici delicate da graffi, punti di compressione e dalle eventuali fuoriuscite di acqua con materiale idoneo.

La pompa da giardino deve essere sempre utilizzata tenendola in posizione verticale sulla propria base, e mai in altre posizioni.

- Il prodotto non è protetto contro il funzionamento a secco.
- Il prodotto non deve essere lasciato incustodito durante l'utilizzo.
- Il prodotto non è adatto al funzionamento continuo.
- Durante il funzionamento, nessuno deve sostare nel liquido da convogliare.
- Il prodotto non deve essere utilizzato in o nelle vicinanze di liquidi o gas esplosivi: pericolo di esplosione!



- È necessario evitare l'insorgere di danni che possono verificarsi in seguito a un malfunzionamento o a un guasto della pompa da giardino impiegando misure adeguate (p. es. segnalatore del livello dell'acqua, sensori, dispositivi d'allarme, pompa di emergenza e simili).

- Utilizzare il prodotto solo in un clima temperato, non in climi tropicali.
- Non bloccare il lato di scarico della pompa quando è in funzione.

Utilizzare per esempio un interruttore a pressione idoneo che interrompa al momento opportuno l'alimentazione di corrente della pompa.

La pompa da giardino non può funzionare per più di 5 minuti con il lato mandata bloccato se si vuole evitare di danneggiarla. Già durante i 5 minuti l'acqua presente nella pompa si surriscalda. Quando il lato mandata viene aperto, fuoriesce acqua bollente con conseguente pericolo di ustioni e lesioni.

- Prima di ciascuna messa in servizio, controllare l'intero apparecchio per individuare eventuali danni, per esempio dell'involucro, del cavo di rete o della spina elettrica.

Qualora si rilevino danni, non mettere in funzione l'apparecchio.

Se il prodotto è già collegato alla rete elettrica, scollegare innanzitutto da tutti i poli la presa a muro disattivando il salvavita oppure estraendo il fusibile e quindi disattivando il relativo interruttore differenziale di sicurezza FI.

Soltanto ora estrarre la spina elettrica della pompa da giardino dalla presa di rete. Il prodotto successivamente non può essere più utilizzato, ma va portato in un'officina specializzata.

Non eseguire mai direttamente le riparazioni, bensì affidarle a un esperto!

- Se si ritiene che non sia più possibile far funzionare la pompa da giardino in totale sicurezza, è necessario metterla fuori servizio e assicurarla in modo che non possa essere rimessa accidentalmente in funzione estraendo la spina dalla presa di rete. Si deve ritenere che non sia più possibile far funzionare l'apparecchio in totale sicurezza se:

- la pompa da giardino o i cavi di collegamento mostrano evidenti segni di danneggiamento
- la pompa da giardino non funziona più
- la pompa da giardino è stata trasportata o immagazzinata in modo non corretto
- la pompa per acque torbide ha subito forti sollecitazioni durante il trasporto

- Staccare sempre il cavo di alimentazione dalla presa quando l'apparecchio non viene utilizzato, quando si deve risolvere un guasto o se occorre effettuare un intervento di pulizia o manutenzione.

- Non staccare mai la spina elettrica dalla presa a muro tirando il cavo, bensì afferrarla sempre sui lati per estrarla dalla presa.

Non afferrare mai la spina di alimentazione con le mani umide o bagnate per evitare il rischio di una scarica elettrica mortale.

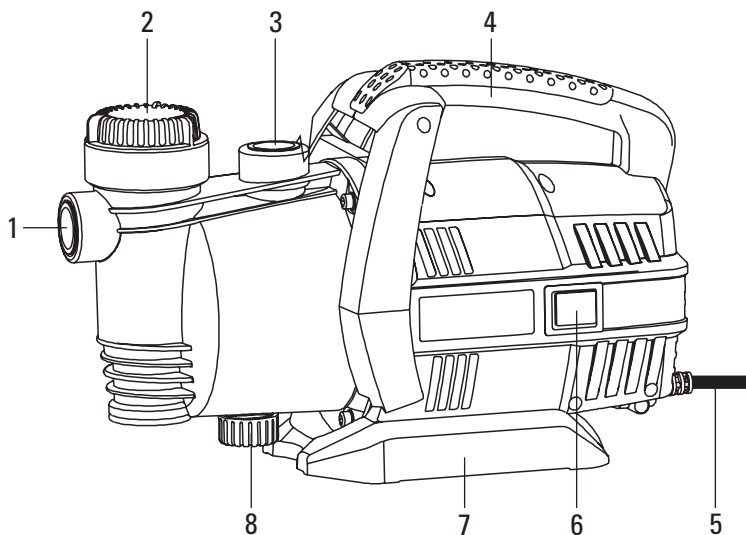
- Trasportare sempre l'apparecchio mediante l'apposita maniglia, mai tramite il cavo di alimentazione o il tubo flessibile.

- Quando l'apparecchio viene spostato da un ambiente freddo a un ambiente caldo (ad es. in seguito a trasporto), si potrebbe creare acqua di condensa e questo potrebbe causare il verificarsi di una scarica elettrica mortale!

Lasciare quindi che il prodotto raggiunga la temperatura ambiente o del locale prima di utilizzarlo o di collegarlo alla corrente elettrica. In determinate condizioni ciò può richiedere alcune ore.

## 6. Controlli

---



- 1 Bocca di aspirazione
- 2 Coperchio a vite del filtro dell'acqua sottostante
- 3 Apertura di scarico
- 4 Maniglia
- 5 Cavo di alimentazione con spina con contatto di terra IP44
- 6 Interruttore di accensione/spengimento
- 7 Base
- 8 Coperchio a vite per lo svuotamento della pompa da giardino



## 7. Installazione della pompa da giardino

---

- La pompa da giardino può essere installata e utilizzata, per esempio, nelle vicinanze di un pozzo presente sul proprio terreno o di una vasca per l'acqua piovana.
- Collocare la pompa da giardino su una superficie piana, uniforme, stabile e sufficientemente ampia. Proteggere le superfici delicate da graffi, punti di compressione e dalle eventuali fuoriuscite di acqua con materiale idoneo.

La pompa da giardino deve essere sempre utilizzata tenendola in posizione verticale sulla propria base, e mai in altre posizione.



Non collocare mai la pompa nell'acqua o sotto l'acqua: potrebbe verificarsi una scarica elettrica mortale! Non collocare mai la pompa da giardino in un luogo soggetto a pericolo di allagamento.

- Con temperature esterne pari o inferiori a 0 °C l'acqua presente nella pompa gela, danneggiandola irrimediabilmente.

È dunque consigliabile svuotarla per tempo. A questo scopo, rimuovere tutti i tubi flessibili e svuotare la pompa svitando il coperchio a vite posto sul lato inferiore. Immagazzinare la pompa in un luogo asciutto e non soggetto alla formazione di ghiaccio (p. es. in cantina).

- Trasportare o spostare la pompa da giardino esclusivamente afferrandola per mezzo della solida maniglia posta sul suo lato superiore.



La pompa non deve mai essere sorretta o trasportata tenendola per il cavo di alimentazione o per mezzo di uno dei tubi flessibili! Il cavo potrebbe infatti subire dei danni e potrebbero verificarsi scariche elettriche mortali.

## 8. Messa in funzione

---

- Spegnerne la pompa da giardino.
- Controllare lo stato del filtro dell'acqua ed eventualmente pulirlo sotto acqua corrente fredda e pulita. Rimontare il filtro e serrare a fondo il coperchio a vite.
- Se non è ancora stato fatto, collegare la manichetta di aspirazione alla bocca di aspirazione. Applicare un filtro a maglia larga e una valvola antiritorno all'estremità della manichetta.

→ Per accelerare e facilitare l'operazione di aspirazione, è consigliabile riempire manichetta e pompa di acqua pulita; questo vale in particolare per le altezze di aspirazione più elevate.

- Collegare all'apertura di scarico, per esempio, l'impianto di irrigazione del giardino.
- Inserire la spina in una presa di corrente a norma dotata di un contatto di terra.



La spina può essere inserita nella presa soltanto se è asciutta, altrimenti potrebbe verificarsi una scarica elettrica mortale.

- Accendere la pompa da giardino che inizia così a funzionare.

Se la manichetta di aspirazione e la pompa sono state riempite d'acqua come indicato in precedenza, dopo alcuni secondi la pompa dovrebbe convogliare acqua sul lato di scarico.

Aprire lo spruzzatore, la doccetta, la lancia a doccia o l'irrigatore collegati in modo da far fuoriuscire l'aria e far fluire l'acqua.

- Con lo scorrere dell'acqua, la pompa si raffredda, tuttavia essa non è progettata per funzionare ininterrottamente. Si consiglia dunque di spegnere la pompa da giardino al massimo dopo 60 minuti di funzionamento e di lasciarla raffreddare completamente prima di riutilizzarla.

→ Se l'acqua non scorre, significa che nella pompa e nella manichetta è ancora presente dell'aria. Se dopo un minuto l'acqua non scorre ancora, spegnere la pompa.

Installare una valvola antiritorno all'estremità della manichetta di aspirazione (collocata per esempio in un pozzo). Nel caso di altezze di aspirazione elevate, questo accorgimento facilita l'operazione.

Riempire la manichetta di aspirazione e la pompa da giardino con acqua pulita e riavviare l'operazione di pompaggio.

## 9. Messa fuori servizio

---

Per scollegare la pompa da giardino dal tubo flessibile, per esempio per un intervento di pulizia o di manutenzione o per riporla per l'inverno, procedere nel modo seguente:

- Spegnerla pompa da giardino. Staccare la pompa dall'alimentazione di corrente estraendo la spina dalla presa.
  - Scollegare i tubi flessibili dalla pompa da giardino.
  - Inclinare la pompa per far fuoriuscire ogni residuo d'acqua. Per effettuare lo svuotamento, rimuovere anche il filtro dell'acqua e aprire il coperchio a vite posto sul lato inferiore della pompa.
  - Asciugare la pompa da giardino e il cavo di alimentazione. Avvolgere quindi il cavo di alimentazione.
  - Immagazzinare la pompa da giardino per l'inverno in un locale asciutto e non soggetto alla formazione di ghiaccio.
- Ricordare anche di svuotare i tubi flessibili posati all'esterno per evitare che vengano danneggiati dal ghiaccio; aprire i rubinetti dell'acqua eventualmente applicati.
- Spostare o trasportare la pompa esclusivamente utilizzando l'apposita maniglia, senza mai reggerla mediante il tubo flessibile o il cavo di alimentazione.
  - Dopo l'utilizzo o lo svuotamento della pompa, potrebbe restare al suo interno una piccola quantità d'acqua. Si consiglia quindi di appoggiarla su una base appropriata durante l'immagazzinamento o il trasporto in un veicolo.

## 10. Manutenzione e pulizia

---

La pompa da giardino non presenta elementi che necessitano di interventi di manutenzione da parte dell'utente; di conseguenza, essa non deve mai essere aperta né smontata. Qualunque intervento di manutenzione o riparazione e la conseguente apertura della pompa può essere eseguito esclusivamente da un tecnico o da un'officina specializzata.

Prima di un intervento di pulizia, spegnere la pompa e scollegarla dalla rete elettrica estraendo la spina dalla presa di corrente.

Per la pulizia dell'involucro esterno della pompa è sufficiente utilizzare un panno morbido e pulito eventualmente inumidito con acqua.

Per pulire il filtro dell'acqua, rimuovere il relativo coperchio a vite trasparente ed estrarre il filtro (facendo attenzione a come è orientato). Sciacquare il filtro con acqua limpida e pulita. Rimontare il filtro e serrare a fondo il coperchio a vite.

Asciugare la pompa da giardino e il cavo di alimentazione prima di riporla.



Non utilizzare mai detersivi aggressivi, alcool per le pulizie o altre soluzioni chimiche che potrebbero danneggiare la superficie dell'alloggiamento e persino compromettere la funzionalità.

# 11. Risoluzione dei problemi

---

Questa pompa da giardino è un prodotto tecnologicamente all'avanguardia e affidabile. È tuttavia possibile che si verifichino problemi e malfunzionamenti. Leggere dunque con attenzione le seguenti informazioni che indicano come poter rimuovere eventuali malfunzionamenti.

## **La pompa non aspira**

- Aprire il rubinetto di chiusura eventualmente presente sul lato mandata poiché l'aria presente nel tubo flessibile o nella pompa non riesce a fuoriuscire.
- Eventualmente immettere dell'acqua nella manichetta di aspirazione e nella pompa.
- Staccare brevemente la spina dalla presa di corrente e reinserirla.
- Applicare una valvola antiritorno all'estremità della manichetta di aspirazione.
- Il livello dell'acqua è troppo basso, viene aspirata soltanto aria.

## **La pompa non si avvia oppure si blocca durante il funzionamento**

- La pompa è accesa?
- Controllare l'alimentazione di corrente o il fusibile del circuito elettrico e l'interruttore differenziale di sicurezza FI. Se l'interruttore differenziale di sicurezza FI è scattato, staccare la pompa dalla rete elettrica e controllare se sono presenti danni (p. es. sul cavo di alimentazione o sull'involucro esterno).
- Il girante all'interno della pompa da giardino è bloccato da un accumulo di sporcizia. Scollegare la pompa dalla rete elettrica, rimuovere i tubi flessibili e il filtro e risciacquare l'interno della pompa e il filtro con acqua pulita.
- È scattato il dispositivo di protezione da surriscaldamento. Scollegare la pompa dalla rete elettrica e lasciarla raffreddare per almeno 30 minuti. Eliminare la causa per risolvere il problema (p. es. temperatura dell'acqua troppo alta, funzionamento a secco troppo prolungato e simili).

## **Portata ridotta o insufficiente**

- Controllare se sono presenti accumuli di sporcizia nella manichetta di aspirazione o sul relativo filtro a maglia larga.
- Pulire il filtro dell'acqua della pompa da giardino.
- La pompa aspira aria poiché la manichetta di aspirazione non è più completamente immersa nell'acqua.
- Controllare che la manichetta di aspirazione sia ben inserita nella pompa da giardino.
- Controllare se la manichetta di aspirazione presenta delle pieghe o perde.
- In base al principio di funzionamento, la portata si riduce con l'aumentare dell'altezza di aspirazione e della pressione di mandata.
- Il diametro della manichetta di aspirazione è troppo piccolo.

## 12. Smaltimento

---



Gli apparecchi elettrici ed elettronici non devono essere smaltiti con i rifiuti domestici.

Smaltire il prodotto divenuto inutilizzabile in conformità con le norme di legge vigenti.

## 13. Dati tecnici

---

Tensione di esercizio.....	230 V/AC, 50 Hz
Classe di isolamento.....	I
Grado di protezione .....	IPx4
Potenza nominale (P1).....	800 W
Potenza di uscita (P2).....	650 W
Autoadescante .....	sì
Protezione da surriscaldamento .....	sì
Protezione da funzionamento a secco.....	no
Cavo di collegamento.....	H07RN-F, 3 x 1 mm <sup>2</sup> , lunghezza ca. 2 m
Altezza di aspirazione.....	max. 8 m
Pressione di mandata.....	max. 38 m
Portata .....	max. 3300 l/h (in base alla pressione di mandata)
Liquido convogliato.....	acqua dolce limpida e pulita
Temperatura liquido convogliato.....	max. +35 °C
Filettatura di collegamento.....	30,3 mm (1") IG
Dimensioni (L x L x H) .....	425 x 227 x 265 mm
Peso.....	ca. 7,44 kg (incl. cavo)





## **ⓘ Note legali**

Questo manuale è pubblicato da Conrad Electronic SE, Klaus-Conrad-Str. 1, D-92240 Hirschau ([www.conrad.com](http://www.conrad.com)).

Tutti i diritti, compresa la traduzione sono riservati. È vietata la riproduzione di qualsivoglia genere, quali fotocopie, microfilm o memorizzazione in attrezzature per l'elaborazione elettronica dei dati, senza il permesso scritto dell'editore. È altresì vietata la riproduzione sommaria.

Questo manuale corrisponde allo stato tecnico al momento della stampa. La società si riserva il diritto di apportare modifiche in termini di tecnologia e attrezzature.

© Copyright 2014 by Conrad Electronic SE.

V1\_0114\_01