

Istruzioni per l'uso

Affilatrice

N. ord. 1168631

Uso previsto

Il prodotto è destinato per l'affilamento di trapani, forbici, coltelli e scalpelli.

Il prodotto è solo per l'uso con tensione idonea (230 V/CA, 50 Hz).

Osservare sempre le istruzioni di sicurezza e tutte le altre informazioni incluse nelle presenti istruzioni per l'uso!

Un utilizzo diverso da quello descritto in precedenza potrebbe danneggiare il prodotto e comportare rischi associati quali cortocircuiti, incendio, scosse elettriche ecc. Il prodotto non deve essere modificato o ricostruito!

Questo prodotto è conforme a tutte le normative nazionali ed europee vigenti. Tutti i nomi di società e prodotti sono marchi commerciali dei rispettivi proprietari. Tutti i diritti riservati.

Fornitura

- Affilatrice con 3 inserti collegabili
- Istruzioni per l'uso

Istruzioni per l'uso aggiornate

Scaricare il manuale utente corrente tramite il link

www.conrad.com/downloads o scansionare il codice QR mostrato. Seguire le istruzioni sulla pagina web.



Spiegazione dei simboli

Il simbolo con il fulmine indica che sussiste pericolo per la salute dell'utente, ad es. scossa elettrica.

Questo simbolo indica particolari pericoli connessi alla movimentazione, all'utilizzo o al funzionamento.

Il simbolo della "Freccia" indica che ci sono suggerimenti e indicazioni speciali relativi al funzionamento.

Il prodotto è di classe di protezione II.

Osservare il manuale d'uso!

Indicazioni di sicurezza

La garanzia decade in caso di danni dovuti alla mancata osservanza delle presenti istruzioni per l'uso! Non ci assumiamo alcuna responsabilità per danni consequenziali.

Non ci assumiamo alcuna responsabilità in caso di danni a cose o a persone causati da un utilizzo inadeguato o dalla mancata osservanza delle indicazioni di sicurezza! In tali casi decade ogni diritto alla garanzia.

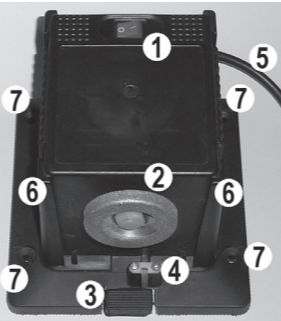
- Per motivi di sicurezza e omologazione (CE) non è consentito lo spostamento fatto autonomamente e/o la modifica dell'apparecchio. Non smontare mai.
- Il prodotto non è un giocattolo. Tenere i dispositivi alimentati da corrente fuori dalla portata dei bambini. Prestare particolare attenzione in presenza dei bambini.
- Usare il prodotto dove non è raggiungibile dai bambini. Lo stesso vale per la conservazione.
- Il prodotto è destinato solo per l'uso in ambienti interni asciutti e chiusi, non idoneo per ambienti umidi o bagnati.

- La struttura del prodotto è conforme alla classe di protezione II.
- La presa di corrente in cui è collegata la spina deve essere facilmente accessibile.
- Non tirare mai la spina per il cavo collegato dalla presa elettrica.
- Non utilizzare il prodotto in camera o in ambienti difficili dove sono o possono essere presenti gas, vapori o polveri! Rischio di esplosione!
- Utilizzare il prodotto solo se è saldamente fissato con 4 viti. L'uso del prodotto senza montaggio fisso non è consentito per motivi di sicurezza.
- Tenere il posto di lavoro pulito.
- Lavorare solo con adeguata illuminazione del posto di lavoro.
- Assicurarsi che durante le operazioni di affilatura vi sia una corretta ventilazione.

- Durante l'affilatura indossare indumenti, guanti e occhiali protettivi. Durante le operazioni di affilatura i metalli diventano caldi e incandescenti e possono provocare gravi ustioni o lesioni oculari!
- Le particelle metalliche surriscaldate e incandescenti causate dalle operazioni di affilatura possono danneggiare le superfici in prossimità dell'affilatrice (ad esempio tavolo, parete, pavimento, mobili).
- Pertanto non montare e non usare l'affilatrice vicino a superfici, mobili o pavimenti di alta qualità e utilizzare una base e una protezione idonea. Si raccomanda di utilizzare l'affilatrice ad esempio in una sala hobby o in un garage idoneo.
- Pertanto, non utilizzare l'affilatrice vicino a oggetti (ad esempio tappeti, tende) o liquidi (benzina, olio) infiammabili.
- Durante il lavoro con l'affilatrice non toccare la piastra di affilatura rotante.
- Non usare mai l'affilatrice senza l'inserto inserito e/o con un interruttore di sicurezza bloccato.
- Il tempo di utilizzo non deve superare i 20 minuti. Lasciare raffreddare il prodotto per almeno 20 minuti prima di utilizzarlo nuovamente.
- Se il prodotto o il cavo di alimentazione sono danneggiati, non utilizzare il saldatore, vi è pericolo di morte da scossa elettrica!
- Staccare l'alimentazione della presa a cui è collegato il prodotto (spegnere il salva vita o rimuovere il fusibile, poi spegnere anche il corrispondente interruttore differenziale).
- Scollegare la spina dalla presa. Se il prodotto non funziona più, è necessario portarlo presso un centro assistenza o smaltirlo in modo ecologico.
- Qualsiasi intervento di manutenzione o riparazione può essere effettuato solo da un esperto.
- Non utilizzare mai il prodotto immediatamente, quando viene spostato da un ambiente freddo a uno caldo. La condensa che si forma potrebbe danneggiare il dispositivo. Inoltre sussiste pericolo di morte dovuto a scossa elettrica!
- Consentire al prodotto di raggiungere la temperatura dell'ambiente, prima di riporlo o utilizzarlo. Ciò può durare anche alcune ore.
- Evitare le seguenti condizioni ambientali avverse sul sito di utilizzo o durante il trasporto:
 - Polvere o gas infiammabili, vapori o solventi
 - Vibrazioni forti, urti, impatti
 - Campi magnetici forti, come ad es. in prossimità di macchine o altoparlanti.
- Scollegare il prodotto quando non utilizzato per lunghi periodi (ad es. stoccaggio) completamente dall'alimentazione, estrarre la spina dalla presa di corrente.
- Durante l'installazione del prodotto assicurarsi che i cavi non siano piegati o schiacciati.
- Maneggiare il prodotto con cura, esso può essere danneggiato da urti, colpi o cadute accidentali, anche da un'altezza ridotta.
- Se si riconosce che non è più possibile il funzionamento privo di rischi, il prodotto deve essere messo fuori servizio e protetto dal funzionamento inavvertito. Quindi far controllare il prodotto ad un tecnico.
- Si riconosce che non è più possibile un funzionamento privo di rischi nel caso in cui:
 - il dispositivo presenta danneggiamenti visibili,
 - il dispositivo non funziona più
 - il dispositivo è stato immagazzinato in condizioni sfavorevoli
 - stress grave da trasporto
- Far attenzione a non lasciare il materiale di imballaggio lasciandolo in giro in quanto potrebbe rappresentare un giocattolo pericoloso per i bambini.
- In ambienti commerciali devono essere osservate tutte le normative antinfortunistiche da parte delle società e deve esserci un'assicurazione per gli impianti elettrici e i materiali operativi.
- In caso di domande che non trovano risposta in questo manuale d'uso, non esitate a contattare noi o un altro specialista.

Descrizione degli elementi dell'affilatrice

- Interruttore di alimentazione ("I" = Acceso, "O" = Spento)
- Mola
- Pulsante di rilascio (estraibile durante l'utilizzo)
- Interruttore di sicurezza (impedisce l'accensione dell'affilatrice senza un inserto correttamente posizionato)
- Cavo di alimentazione
- Slot per l'inserimento degli inserti
- Quattro fori per avvitare l'affilatrice



Descrizione degli inserti

I tre inserti inclusi sono adatti per l'affilatura di diversi utensili.

Inserto 1:

È utilizzato per affilare scalpelli, scalpelli di legno stretti e larghi, ecc.



Un magnete integrato viene utilizzato per mantenere l'utensile. Un piccolo inserto in plastica può essere fissato lateralmente quando l'utensile è molto stretto (in modo che il magnete possa mantenere l'utensile).

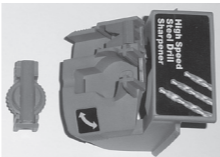
L'angolo di affilatura della punta dell'utensile può essere regolato lateralmente (si veda la marcatura).



Inserto 2:

È utilizzato per affilare coltelli o forbici.

Lo slot anteriore viene normalmente usato per le forbici, mentre i primi due slot per i coltelli.



Inserto 3:

È utilizzato per affilare la punta di trapani.

La punta del trapano viene bloccato nel piccolo supporto rimovibile per punta di trapani.

Montaggio

- Poiché l'affilatrice rimanga stabile durante l'affilatura, è necessario che l'affilatrice sia fissata con 4 viti su una superficie adatta, ad esempio su un tavolo da lavoro robusto (banco da lavoro).
- È anche possibile fissare l'affilatrice su una tavola di legno sufficientemente ampia e fissare poi questa tavola di legno con morsetti da falegname sul tavolo da lavoro (banco da lavoro). Così è possibile facilmente smontare e rimontare l'affilatrice in caso di necessità.
- Posizionare l'affilatrice in modo che la piastra di affilatura sia rivolta in avanti e poi fissare l'affilatrice con le 4 viti corrispondenti.

Collegamento

- Accendere l'affilatrice portando l'interruttore di alimentazione sulla posizione superiore "O" (spento).
- Inserire la spina in una presa di corrente standard e facilmente accessibile. Posare il cavo di alimentazione in modo da non ostacolare il lavoro. Proteggere il cavo di alimentazione da spigoli vivi.

Inserimento/sostituzione di un inserto

- Prima della sostituzione dell'inserto l'affilatrice deve essere spenta. Portare l'interruttore di alimentazione sulla posizione superiore "O" (spento).

Importante! Attendere che la mola si fermi completamente.

- Premere il pulsante di rilascio e tirare l'inserto verso l'alto.

- Quindi inserire un altro inserto nell'affilatrice. A questo scopo inserire l'inserto e spingerlo verso il basso nei due slot a sinistra e a destra fino a quando i gancetti situati sul pulsante di rilascio non scattano nell'apertura dell'inserto.

Controllare il fissaggio sicuro dell'inserto che non deve essere più estraibile verso l'alto.

Se l'inserto viene inserito correttamente, l'interruttore di sicurezza viene azionato. L'affilatrice solo in questo modo potrà essere messa in funzione.n.

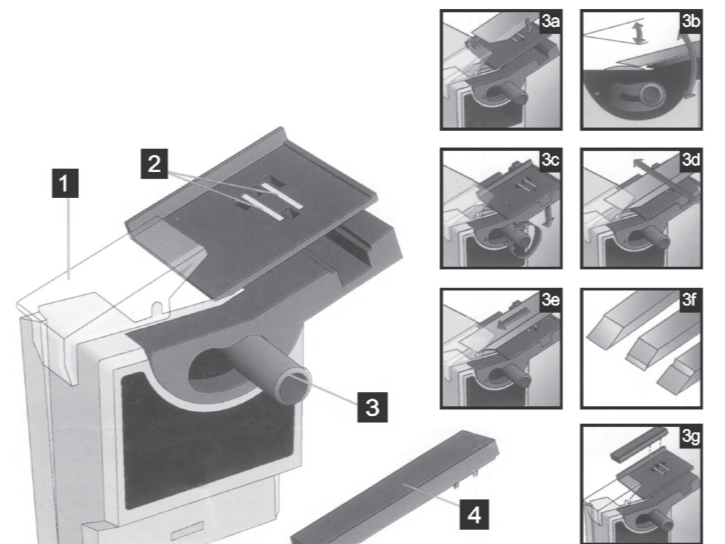
Se l'inserto non è inserito o non è inserito correttamente, l'interruttore di sicurezza impedisce l'avviamento della mola.

Gli inserti non necessari possono essere montati a destra e a sinistra dell'affilatrice. Se disturbano durante le operazioni di affilatura, è possibile conservarli anche in un luogo idoneo.

Affilatura di scalpelli/scalpelli di legno

Importante! Osservare il capitolo "Istruzioni di sicurezza!"

- Inserire correttamente l'inserto appropriato. Fare riferimento ai paragrafi "Descrizione degli inserti" e "Inserimento/sostituzione di un inserto".

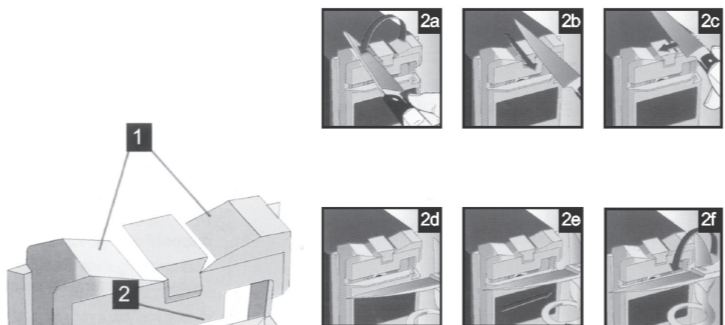


- Posizionare l'utensile (ad esempio, uno scalpello di legno) in modo tale che il magnete (2) mantenga lo strumento saldamente (3a). Per gli utensili stretti è possibile inserire un piccolo inserto in plastica (4) di lato in modo che il magnete possa saldamente mantenere l'utensile (3g).
- L'angolo di affilatura degli utensili è regolabile. Allentare la manopola di bloccaggio (3), regolare l'angolo come desiderato e bloccare di nuovo la manopola di bloccaggio (3b e 3c). Per l'angolo di affilatura fare riferimento al proprio utensile.
- Accendere l'affilatrice (posizione interruttore "I"), così la mola comincia a girare. Dopo pochi secondi raggiungerà la velocità nominale.
- Mediante lo spostamento laterale della slitta (3-D) per tutta la larghezza, l'utensile può essere affilato in modo uniforme. Il magnete nella slitta consente che l'utensile sia pulito. Spostare l'utensile lentamente verso la mola per affilare la punta dell'utensile in base al materiale (3e). Assicurarsi che la punta dell'utensile sia affilata senza rimuovere troppo materiale (3f).
- La copertura trasparente (1) protegge dalla gran parte delle particelle di metallo/scintille e permette di controllare anche le operazioni di affilatura.
- Se non devono essere affilati altri utensili, spegnere l'affilatrice (posizionare l'interruttore su "O"). Attendere che la mola si fermi completamente.

Affilatura di coltelli/forbici

Importante! Osservare il capitolo "Istruzioni di sicurezza!"

- Inserire correttamente l'inserto appropriato. Fare riferimento ai paragrafi "Descrizione degli inserti" e "Inserimento/sostituzione di un inserto".



- I due slot (1) sono previsti per l'affilatura dei coltelli, lo slot lungo (2) invece per l'affilatura delle forbici.

L'affilatura di coltelli/forbici ondulati o seghettati non è possibile, questi saranno danneggiati e resi inutilizzabili durante l'affilatura!

- Accendere l'affilatrice (posizione interruttore "I"), così la mola comincia a girare. Dopo pochi secondi raggiungerà la velocità nominale.
- Per affilare coltelli, premerli leggermente sulla mola. Non applicare una pressione forte o una forza eccessiva.

A seconda del tipo di lama, il coltello potrà essere affilato a sinistra o a destra o in entrambi i lati. Mantenere il coltello in prossimità dell'impugnatura e tirare la lama verso di voi (2a, 2b, 2c).

- Per affilare le forbici, aprire le forbici e a seconda del modello delle forbici affilare una o entrambe le lame sulla mola.

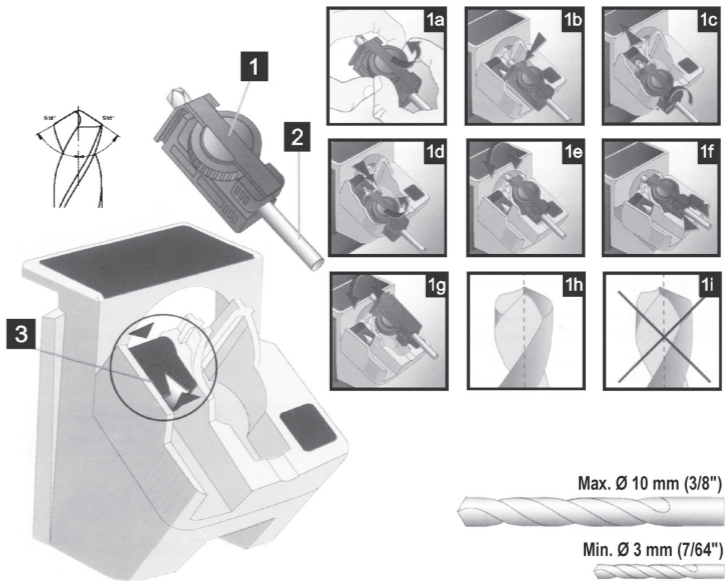
Non applicare una pressione forte o una forza eccessiva. Affilare la lama sulla mola sempre dal giunto fino alla punta (2d, 2e, 2f).

- Se non devono essere affilati altre forbici o altri coltelli, spegnere l'affilatrice (posizione l'interruttore su "O"). Attendere che la mola si fermi completamente.

Affilatura di trapani

Importante! Osservare il capitolo "Istruzioni di sicurezza!"

- Inserire correttamente l'inserto appropriato. Fare riferimento ai paragrafi "Descrizione degli inserti" e "Inserimento/sostituzione di un inserto".



- Rimuovere il supporto per punta di trapani (1) dall'inserto.
- Allentare la manopola di bloccaggio del supporto per punta di trapani e inserire una punta elicoidale (2) come illustrato nell'immagine nell'apertura del supporto per punta di trapani.
- Fissare la manopola di bloccaggio in modo che la punta non possa oscillare, ma sia ancora in grado di muoversi (1a).
- Inserire il supporto per punta di trapani come mostrato in figura (1b) mostrato nello slot dell'inserto.
- Muovere il trapano in modo che la punta del fermo di metallo sia nello slot (1b).
- Spostare l'inserto a V (3) nella direzione del trapano e ruotare delicatamente la punta del trapano in avanti e all'indietro fino a quando l'inserto a V scorra il più possibilmente verso il basso (1c) e la punta del trapano sia ancora nel fermo di metallo.
- Stringere la ghiera di bloccaggio in modo che la punta non possa più muoversi.
- Tirare l'inserto a V un po' all'indietro e tirare fuori il supporto per punta di trapano con la punta fissa.
- Accendere l'affilatrice (posizione l'interruttore su "I"), così la mola comincia a girare. Dopo pochi secondi raggiungerà la velocità nominale.
- Inserire il supporto di punta di trapani nel supporto affilatura dell'inserto (1e) e fissare il supporto di punta di trapani.

- Non premere la punta del trapano troppo forte sulla superficie affilatrice, altrimenti ciò ha un impatto negativo sul risultato dell'affilatura!
- Muovere la tavola affilatrice dell'inserto girevole a sinistra e a destra (1f, fare riferimento alle frecce sull'inserto).

- Rimuovere il supporto di punta di trapano dal supporto affilatura e ruotarlo di 180° per affilare entrambi i lati della punta del trapano allo stesso modo (1g).

I due lati della punta del trapano devono essere affilati in modo uniforme (1h), perché una punta di trapano scorrettamente affilato (1i) non può praticare un foro pulito.

- Dopo l'affilatura e dopo aver rimosso la punta del trapano, spegnere l'affilatrice (posizione l'interruttore su "O"). Attendere che la mola si fermi completamente.
- Se si deve affilare un'altra punta di trapano, procedere nuovamente come descritto in precedenza.

Manutenzione e pulizia

- Il prodotto è esente da manutenzione, non smontarlo (ad eccezione della sostituzione degli inserti o dell'affilatura come descritto in questo manuale).
- Prima della pulizia, spegnere il prodotto oppure staccarlo dalla tensione di rete. Attendere che la mola si fermi completamente.
- Esternamente, il prodotto può essere pulito solo con un panno pulito, morbido e asciutto. Non utilizzare agenti pulenti abrasivi, detersivi a base di alcol o altre soluzioni chimiche, queste potrebbero danneggiare l'alloggiamento (scolorimento) o anche alterarne il funzionamento.
- Se necessario, la polvere può essere rimossa facilmente con un pennello o con un aspirapolvere.

Smaltimento

- Apparecchi elettrici ed elettronici non fanno parte dei rifiuti domestici! Alla fine del suo ciclo di vita, smaltire il prodotto in conformità alle normative vigenti in materia.

Dichiarazione di Conformità (DOC)

Conrad Electronic SE, Klaus-Conrad-Straße 1, D-92240 Hirschau, con la presente dichiara che questo prodotto è conforme ai requisiti fondamentali e alle altre disposizioni principali della direttiva 2006/42/CE.

Il testo completo della dichiarazione di conformità è disponibile al seguente indirizzo Internet:

www.conrad.com/downloads

Scegliere una lingua selezionando una delle bandiere e inserire il numero d'ordine del prodotto nel campo di ricerca; è inoltre possibile scaricare la dichiarazione di conformità in formato PDF.

Dati tecnici

Tensione di esercizio	230 V/CA, 50 Hz
Consumo energetico	Max. 65 W
Classe di protezione	II
Lunghezza cavo	ca. 1,8 m
Diametro mola	50 mm
Diametro punta di trapano	3-10 mm (solo punta di trapano con 2 lame)
Angolo di affilatura per punta di trapano	118°
Larghezza scalpelli/ scalpelli di legno	6 - 51 mm
Tempo di utilizzo	20 minuti, prima del riutilizzo lasciare raffreddare
	almeno per 20 minuti.
Condizioni ambientali	Temperatura: da -10 °C a +40 °C
	Umidità: da 0% a 85% relativa, senza condensa
Dimensioni	190 x 185 x 160 mm
Peso	1,52 kg