



# renkforce

Istruzioni

## Termoigrometro interno

N°. 1208057

### Utilizzo conforme

Il prodotto viene utilizzato per misurare la temperatura ambiente in gradi Celsius (°C) e l'umidità dell'aria ambiente relativa (UR%), che vengono visualizzati sul display LCD incorporato. I valori massimi di una giornata vengono memorizzati e rimangono accessibili entro la stessa giornata fino a mezzanotte. L'orologio digitale integrato visualizza la data e l'ora. La funzione di allarme integrato si attiva puntualmente all'ora impostata. Il prodotto valuta la situazione ambientale attuale con i simboli standard. Il prodotto è fondamentalmente progettato solo per misurazioni in ambienti chiusi e per essere appoggiato su di un tavolo. Il produttore non si assume nessuna responsabilità per letture, misure o previsioni errate e le conseguenze che potrebbero derivarne.

Per motivi di sicurezza e di autorizzazioni (CE) il prodotto non deve essere trasformato e/o modificato. Nel caso in cui il prodotto venga utilizzato per scopi diversi da quelli precedentemente descritti, potrebbe subire dei danni. Inoltre un utilizzo inappropriato potrebbe causare pericoli quali cortocircuiti, incendi, scosse elettriche ecc. Leggere attentamente le istruzioni per l'uso e conservarle con cura. Consegnare il prodotto ad altre persone solo insieme alle istruzioni per l'uso.

Il prodotto è conforme ai requisiti di legge nazionali ed europei. Tutti i nomi di aziende e le denominazioni di prodotti ivi contenuti sono marchi dei rispettivi titolari. Tutti i diritti riservati.

### Contenuto della confezione

- Termoigrometro interno
- Istruzioni

### Avvertenze per la sicurezza



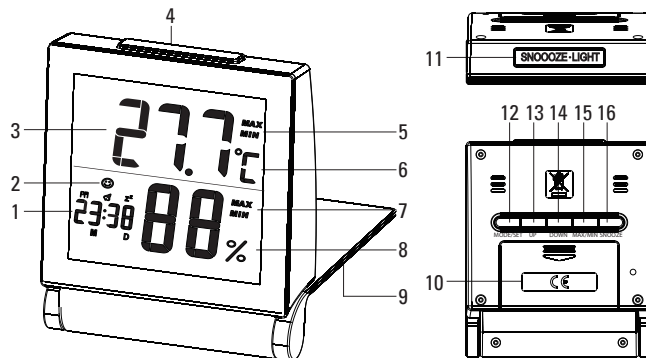
Leggere attentamente le istruzioni per l'uso e rispettare in particolare le avvertenze per la sicurezza. Nel caso in cui non vengano osservate le avvertenze per la sicurezza e le indicazioni relative all'utilizzo conforme contenute in queste istruzioni per l'uso, non ci assumiamo alcuna responsabilità per eventuali danni a cose o persone risultanti. Inoltre in questi casi si estingue la garanzia.

- Questo prodotto non è un giocattolo. Tenerlo fuori dalla portata dei bambini e degli animali domestici.
- Non lasciare incustodito il materiale di imballaggio. Potrebbe trasformarsi in un pericoloso giocattolo per i bambini.
- Proteggere il prodotto dalle temperature estreme, dalla luce solare diretta, da forti vibrazioni, dall'eccessiva umidità, dal bagnato, da gas, vapori o solventi infiammabili.
- Non sottoporre il prodotto ad alcuna sollecitazione meccanica.
- Nel caso non sia più possibile l'uso sicuro, disattivare il prodotto ed evitare che possa essere utilizzato in modo non intenzionale. L'uso sicuro non è più garantito se il prodotto:
  - presenta danni visibili
  - non funziona più correttamente,
  - è stato conservato per periodi prolungati in condizioni ambientali sfavorevoli oppure
  - è stato esposto a considerevoli sollecitazioni dovute al trasporto.
- Maneggiare il prodotto con cautela. Urti, colpi o la caduta anche da un'altezza minima potrebbero danneggiarlo.
- Non aprire né smontare il prodotto (fatta eccezione per l'inserimento/sostituzione delle batterie le cui istruzioni sono descritte in questo manuale).
- L'uso è consentito solo in ambienti chiusi e non all'aperto. Bisogna assolutamente evitare il contatto con l'umidità, per esempio in una stanza da bagno.
- Il prodotto non può essere usato in zone con climi tropicali.
- Non utilizzare mai il prodotto subito dopo che sia stato spostato da un ambiente freddo a uno caldo. La condensa risultante potrebbe danneggiare il prodotto in determinate circostanze. Lasciate che il prodotto raggiunga la temperatura ambiente prima di collegarlo ed utilizzarlo. Ciò può richiedere alcune ore.



- Nelle scuole, nei centri di formazione, nei club e nei laboratori il prodotto può essere messo in funzione solo da persone responsabili, appositamente addestrate.
- Fare attenzione alla polarità corretta quando vengono inseriti accumulatori / batterie.
- Rimuovere le batterie / gli accumulatori nel caso in cui il prodotto non venga utilizzato per periodi prolungati al fine di evitare danni dovuti a perdite. Batterie / accumulatori danneggiati o che presentano perdite possono causare corrosione cutanea in caso entrino in contatto con la pelle. Indossare dunque guanti protettivi in caso si maneggino batterie / accumulatori danneggiati.
- Conservare le batterie / gli accumulatori al di fuori della portata dei bambini. Non lasciare batterie / accumulatori incustoditi perché potrebbero venire ingoiati da bambini o animali domestici.
- Sostituire tutte le batterie / tutti gli accumulatori contemporaneamente. L'utilizzo contemporaneo di batterie / accumulatori vecchi e nuovi nel prodotto può causare perdite nelle batterie / negli accumulatori e danneggiare il prodotto.
- Non smontare batterie / accumulatori, non cortocircuitarli e non gettarli nel fuoco. Non tentare mai di ricaricare le batterie non ricaricabili. C'è rischio di esplosione!
- Non usare batterie assieme all'accumulatore.
- Rivolgersi a un esperto in caso di dubbi relativi al funzionamento, alla sicurezza o alle modalità di collegamento del prodotto.
- Far eseguire i lavori di manutenzione, adattamento e riparazione esclusivamente a un esperto o a un'officina specializzata.
- In caso di ulteriori domande a cui non viene data risposta in queste istruzioni per l'uso, rivolgersi al nostro servizio clienti tecnico oppure ad altri specialisti.

### Comandi e spie



#### Lato anteriore

- 1 Visualizzazione ora-/data-/allarme
- 2 Simboli comfort
- 3 Temperatura interna
- 4 Tasto **SNOOZE/LIGHT**
- 5 **MAX/MIN**- Visualizzazione simbolo temperatura
- 6 Unità di misura della temperatura
- 7 **MAX/MIN**- Visualizzazione simbolo umidità
- 8 Umidità (%)

#### Posteriore e superiore

- 9 Supporto
- 10 Coperchio del vano batterie
- 11 Tasto **SNOOZE/LIGHT** (lato superiore)
- 12 Tasto **MODE/SET** (Impostazioni)
- 13 Tasto **UP**
- 14 Tasto **DOWN**
- 15 Tasto **MAX/MIN**
- 16 Tasto **SNOOZE** (funzione snooze)

#### Spiegazione simbolo

- ☺ piacevole (temperatura 20 - 25 °C, umidità 40 - 70%)
- ☹ asciutto (umidità <40%)
- ☹ umido (umidità >70%)
- M mese
- ☼ Visualizzazione del secondo ciclo di 12 ore del giorno
- ☼ Simbolo sveglia
- zZ Simbolo di funzione Snooze
- D giorno

### Messa in funzione

#### a) Inserimento batterie

1. Togliere il coperchio (10) sul lato posteriore del termoigrometro.
2. Inserire nel vano batterie due batterie di tipo AAA/Micro 1,5V/CC facendo attenzione al corretto orientamento della polarità (Più/+ e Meno/-). Il termoigrometro indica di entrare in modalità funzionamento emettendo un segnale acustico.

### 3. Richiudere il vano batterie.

→ In teoria è possibile far funzionare il termoigrometro con un accumulatore. In questo caso, a causa della bassa tensione dell'accumulatore (Accumulatore = 1,2 V, Batteria = 1,5 V) e della sua capacità inferiore, la durata di funzionamento è più breve rispetto alle batterie. Se, a dispetto di queste limitazioni, si desidera usare un accumulatore, accertarsi nel modo più assoluto di usare accumulatori speciali NiMH con una bassa autoscarica. Si consiglia di usare preferibilmente batterie alcaline di elevata qualità per consentire un funzionamento prolungato e sicuro.

### b) Installazione e montaggio

Il termoigrometro può essere posizionato sul suo supporto pieghevole (9) su di una superficie orizzontale, stabile, sufficientemente grande. In caso di superfici di mobili pregiati è necessario usare una base adatta per evitare graffi. Il supporto serve anche come protezione per il display LCD. Per fissare, piegare all'indietro la base.

## Regolazione

Ora, data e funzione di allarme possono essere impostati.

→ Se in modalità di impostazione durante la regolazione non si preme nessun tasto per 8 secondi, si esce dalla modalità di impostazione e viene memorizzato il valore attualmente visualizzato.

### a) Impostazione dell'ora


1. Premere e tenere premuto il tasto **MODE/SET** (12), finché non lampeggia l'indicatore delle ore.
2. Premere il tasto **UP** (13) od il tasto **DOWN** (14), per cambiare l'impostazione delle ore.
3. Premere il tasto **MODE/SET** per confermare l'impostazione. L'indicazione dei minuti lampeggia.
4. Premere il tasto **UP** od il tasto **DOWN**, per cambiare l'impostazione dei minuti.
5. Premere il tasto **MODE/SET** per confermare l'impostazione.

→ Non è necessario regolare i secondi; un ritorno automatico a 00 (zero) viene eseguito durante ogni regolazione delle ore e dei minuti.

### b) Impostazione data

1. Premere brevemente una volta il tasto **MODE/SET** (12) per passare alla modalità data. Viene visualizzata la data corrente; appariranno sul display i simboli **M** e **D**.
2. Premere e tenere premuto il tasto **MODE/SET** finché non lampeggia l'indicatore dell'anno.
3. Premere il tasto **UP** (13) od il tasto **DOWN** (14), per cambiare l'impostazione dell'anno.
4. Premere il tasto **MODE/SET** per confermare l'impostazione. Le cifre del mese lampeggiano.
5. Premere il tasto **UP** od il tasto **DOWN**, per cambiare l'impostazione del mese.
6. Premere il tasto **MODE/SET** per confermare l'impostazione. Le cifre della data del giorno lampeggiano.
7. Premere il tasto **UP** od il tasto **DOWN**, per cambiare l'impostazione del giorno.
8. Premere il tasto **MODE/SET** per confermare l'impostazione.

### c) Impostazione Allarme

1. Premere brevemente una volta il tasto **MODE/SET** (12) per passare alla modalità allarme. Viene visualizzata l'ora di allarme attualmente impostata; compare il simbolo di sveglia .
2. Premere e tenere premuto il tasto **MODE/SET** finché non lampeggia l'indicatore delle ore.
3. Premere il tasto **UP** (13) od il tasto **DOWN** (14), per cambiare l'impostazione delle ore.
4. Premere il tasto **MODE/SET** per confermare l'impostazione. L'indicazione dei minuti lampeggia.
5. Premere il tasto **UP** od il tasto **DOWN**, per cambiare l'impostazione dei minuti.
6. Premere il tasto **MODE/SET** per confermare l'impostazione.

## Funzionamento


### a) Retroilluminazione del display


1. Premere il tasto **SNOOZE/LIGHT** (11), per illuminare il display LCD per circa 5 secondi.

### b) Scelta dell'unità di misura della temperatura

1. Premere il tasto **DOWN** (14), per cambiare l'unità di misura della temperatura da visualizzare. Le possibilità sono: Celsius o Fahrenheit (°C, °F).

### c) Allarme, la modalità snooze

Quando il segnale di sveglia viene azionato all'orario impostato, il simbolo corrispondente  lampeggia sul display LCD. Il segnale di sveglia suona per 2 minuti. L'allarme acustico inizia con toni lenti che diventano più veloci in crescendo. L'allarme può essere interrotto in qualsiasi momento durante questo periodo (funzione snooze).

1. Premere il tasto **UP** (13), per attivare l'allarme, con l'orario di allarme impostato, il simbolo di sveglia  viene visualizzato sul display LCD.
2. Premere il tasto **SNOOZE/LIGHT** (11) o **SNOOZE** (16), per interrompere l'allarme per 8 minuti. (funzione snooze).
3. Premere un altro tasto a scelta per terminare il segnale di sveglia.

### d) Valori di massimo-minimo

1. Premere il tasto **MAX/MIN** (15) per visualizzare i valori massimi memorizzati di temperatura e umidità.
2. Premere il tasto **MAX/MIN** due volte per visualizzare i valori minimi.
3. Premere il tasto **MAX/MIN** tre volte per ritornare alla visualizzazione normale.

→ I valori massimi/minimi memorizzati di temperatura e umidità vengono riportati a 0 all'ora 0:00 (mezzanotte).

### e) Visualizzazione 12/24 ore

Si può scegliere tra la modalità di visualizzazione 12 ore o 24 ore.

1. Tenere premuto il tasto **UP** (13) per 2 secondi per passare al formato di visualizzazione dell'ora. Il formato di 24 ore è l'impostazione predefinita. Nel secondo ciclo del formato di 12 ore dello stesso giorno viene visualizzato il simbolo **PM**.

## Manutenzione e pulizia

- Il prodotto non ha bisogno di particolare manutenzione a parte una pulizia occasionale. Per la pulizia usare un panno morbido, antistatico e privo di pelucchi.
- Non usare prodotti abrasivi o detergenti chimici.
- Non immergere il prodotto in acqua.

## Smaltimento

### a) Prodotto



I dispositivi elettronici sono materiali riciclabili e non devono essere smaltiti tra i rifiuti domestici.

Smaltire il prodotto alla fine della sua vita utile, secondo le disposizioni di legge vigenti.

Rimuovere eventuali batterie/accumulatori inseriti e smaltirli separatamente dal prodotto.

### b) Batterie / accumulatori

L'utente è tenuto per legge (ordinanza sulle batterie) a riconsegnare tutte le batterie/accumulatori usati; lo smaltimento assieme ai rifiuti domestici è proibito.



Le batterie/gli accumulatori che contengano sostanze tossiche sono contrassegnati dal simbolo qui accanto, che ricorda il divieto di smaltirli tra i rifiuti domestici. Le denominazioni per il metallo pesante principale sono: Cd=cadmio, Hg=mercurio, Pb=piombo (l'indicazione si trova sulle batterie/sugli accumulatori, per es. sotto il simbolo del bidone dell'immondizia indicato a sinistra).

È possibile restituire gratuitamente le batterie/gli accumulatori usati presso i punti di raccolta del Comune, le nostre filiali o ovunque vengano venduti accumulatori/batterie.

In questo modo si rispettano gli obblighi di legge contribuendo al contempo alla tutela ambientale.

## Dati tecnici

Alimentazione di tensione .....2 batterie tipo AAA / Micro x 1,5 V/CC

Durata delle batterie.....circa 6 mesi

Temperatura visualizzata.....da -10 a +60 °C

Gamma visualizzazione umidità.....20 - 90% UR

Condizioni d'uso .....da 0 a +50 °C, da 20 a 90 % UR

Condizioni di immagazzinamento .....da 0 a +50 °C, da 20 a 90 % UR

Dimensioni (L x P x A).....83 x 31 x 96 mm

Peso.....118 g (senza batterie)

