

Varialuce (Dimmer)



Comando
luci cucina



Comando luci
camera da
letto



Comando luci
soggiorno



Corridoio: controllo
luci (hotel,
ospedali, ecc)



SERIE
15

Dimmer elettronici compatibili con lampade incandescenza/alogene e LED dimmerabili 230 V
(e altre lampade a seconda dei tipi)

Tipo 15.91

- Montaggio come falso polo in scatola da incasso
- Metodo di regolazione Leading edge
- Regolazione lineare
- Riconoscimento automatico della frequenza della tensione di alimentazione

Tipo 15.51

- Montaggio a pannello o da incasso
- Metodo di regolazione Trailing edge
- Regolazione a gradini o lineare
- Modelli separati per 50 e 60 Hz

Tipo 15.81

- Montaggio su barra 35 mm (EN 60715)
- Metodo di regolazione Leading edge o Trailing edge
- Anche compatibile con lampade a risparmio energetico, compatte fluorescenti dimmerabili (CFL) o LED dimmerabili e con tutti i tipi di trasformatori elettromeccanici
- Regolazione lineare
- Riconoscimento automatico della frequenza della tensione di alimentazione
- Protezione con fusibile termico
- Adatti per lampade incandescenti e alogene
- Utilizzabili in impianti sia a 3 che a 4 fili
- Accensione e spegnimento "soft"
- Due tipi di programmazione: con o senza memoria dell'intensità luminosa
- Protezione con fusibile termico

Morsetti a vite



Per i disegni d'ingombro vedere pagina 18

Caratteristiche dell'uscita

Tensione nominale	V AC	230	230	230
Potenza massima	W	100	400	500
Potenza minima	W	3	10	3
Portata lampade:				
incandescenza/alogene 230 V W		100	400	500 ⁽¹⁾
trasformatori toroidali per lampade alogene bassa tensione W		—	300 ⁽²⁾	500 ⁽³⁾
trasformatori elettromagnetici per lampade alogene in bassa tensione W		—	—	500 ⁽³⁾
trasformatori elettronici (ballast) per lampade alogene bassa tensione W		—	400 ⁽⁴⁾	500 ⁽¹⁾
lampade fluorescenti compatte (CFL) dimmerabili W		—	—	100 ⁽⁵⁾
LED dimmerabili 230 V W		50 ⁽⁶⁾	50 ⁽⁷⁾	100 ⁽⁵⁾
trasformatori elettronici per lampade LED bassa tensione W		50 ⁽⁶⁾	50 ⁽⁷⁾	100 ⁽¹⁾

Caratteristiche dell'alimentazione

Tensione di alimentazione (U _N)	V AC (50/60 Hz)	230	230 ⁽⁸⁾	230
Campo di funzionamento		(0.8...1.1)U _N	(0.8...1.1)U _N	(0.8...1.1)U _N
Potenza consumata in Stand-by	W	0.4	0.7	0.5

Caratteristiche generali

Metodo di regolazione		Leading edge	Trailing edge	Trailing edge () Leading edge () e ()
Temperatura ambiente	°C	-10...+50 ⁽⁹⁾	-10...+50 ⁽⁹⁾	-10...+50 ⁽¹⁰⁾
Grado di protezione		IP 20	IP 20	IP 20

Omologazioni (a seconda dei tipi)



- Note**
- (1) Impostare il selettore frontale su "lampade incandescenza" ().
 - (2) Un solo trasformatore, verificare che non lavori senza lampade collegate.
 - (3) Impostare il selettore frontale su "trasformatore" (). Preferibilmente, non più di due trasformatori.
 - (4) Solo un trasformatore.
 - (5) Impostare il selettore frontale su "Lampade a risparmio energetico dimmerabile" () e regolare il minimo valore di dimmerizzazione (secondo il tipo di lampada).
 - (6) Solo con trasformatori elettronici compatibili con metodo leading edge.
 - (7) Solo con trasformatori elettronici compatibili con metodo trailing edge.
 - (8) Versione specifica per 60 Hz (vedere Codificazione).
 - (9) Si raccomanda di non montare più di due dimmer nella stessa scatola di derivazione, oppure avere una adeguata ventilazione o un carico lampade minore di 100 W (15.51) o 50 W (15.91).
 - (10) Con carico lampade > 300 W (> 75 W per lampade CFL o LED), è necessario avere una adeguata ventilazione - si suggerisce uno spazio di 9 mm su entrambi i lati del dimmer. Utilizzare il separatore plastico tipo 022.09.

Non sono compatibili con pulsanti luminosi.

Dimmer elettronico Bluetooth YESLY 230 V

Tipo 15.21.8.230.B300

- Montaggio da incasso (es. scatola tonda Ø 60 mm)

Tipo 15.71

- Montaggio in scatola da incasso e compatibile con i sistemi civili maggiormente diffusi: AVE, BTicino, Gewiss, Simon-Urmet, Vimar.
- 7 funzioni selezionabili a seconda del tipo di carico
- Funzioni con memoria o senza memoria
- Metodo di regolazione Trailing edge o Leading edge
- Regolazione lineare/esponenziale
- Adatti per lampade LED dimmerabili, lampade a risparmio energetico dimmerabili, lampade alogene, trasformatori o alimentatori elettronici
- Range di trasmissione: circa 10 metri in campo libero senza ostacoli
- Accensione/spengimento "soft"
- Protezione termica contro i sovraccarichi e protezione al cortocircuito

Dimmer elettronico universale 230 V

Tipo 15.21.8.230.0200

- Montaggio da incasso (es. scatola tonda Ø 60 mm)
- Metodo di regolazione Trailing edge o Leading edge
- Accensione/spengimento "soft"
- Protezione termica contro i sovraccarichi e protezione al cortocircuito

Morsetti a vite



Per i disegni d'ingombro vedere pagina 18

Caratteristiche dell'uscita

Tensione nominale	V AC	230	230	230
Potenza massima	W	300	200	200
Potenza minima	W	3	3	3
Portata lampade:				
incandescenza/alogene 230 V W		300	200	200
trasformatori toroidali per lampade alogene bassa tensione W		300	—	200
trasformatori elettromagnetici per lampade alogene in bassa tensione W		300	—	200
trasformatori elettronici (ballast) per lampade alogene bassa tensione W		300	200	200
lampade fluorescenti compatte (CFL) dimmerabili W		150	—	100
LED dimmerabili 230 V W		150	200	100
trasformatori elettronici per lampade LED bassa tensione W		300	200	200

Caratteristiche dell'alimentazione

Tensione di alimentazione (U _N)	V AC	230	230	230
Campo di funzionamento		(0.8...1.1) U _N	(0.8...1.1) U _N	(0.8...1.1) U _N
Potenza consumata in Stand-by	W	0.4	0.4	0.4

Caratteristiche generali

Metodo di regolazione		Trailing edge / Leading edge	Trailing edge / Leading edge	Trailing edge / Leading edge
Temperatura ambiente	°C	-10...+50	-10...+45	-10...+50
Grado di protezione		IP 20	IP 20	IP 20

Omologazioni (a seconda dei tipi)



NEW 15.21.8.230.B300

YESLY



- Protocollo di trasmissione Bluetooth Low Energy (BLE)
- Connessione crittografata a 128 bit
- Programmabile tramite App Finder TOOLBOX compatibile con sistemi operativi iOS e Android
- Può essere collegato a pulsanti filari o a pulsanti wireless BEYON e tipi 013B9
- Potenza massima dimmerabile 300 W
- LED di segnalazione di stato

NEW 15.21.8.230.0200



- Metodo di regolazione Trailing edge o Leading edge
- No interfaccia BLE
- Adatto per carichi LED
- Potenza massima dimmerabile 200 W LED
- Senza memoria

NEW 15.71

YESLY



- Protocollo di trasmissione Bluetooth Low Energy (BLE)
- Connessione crittografata a 128 bit
- Programmabile tramite App Finder TOOLBOX compatibile con sistemi operativi iOS e Android
- Può essere collegato a pulsanti filari o a pulsanti wireless BEYON e tipi 013B9
- Potenza massima dimmerabile 200 W
- LED di segnalazione di stato

Dimmer PWM per strisce LED Bluetooth YESLY

Tipo 15.21.9.024.B200

- Montaggio da incasso (es. scatola tonda Ø 60 mm)
- Metodo di regolazione PWM
- Per strisce LED
- Accensione/spegnimento "soft"
- Protezione contro i sovraccarichi, cortocircuiti e inversione di polarità
- Tre frequenze operative contro la risonanza delle telecamere

Morsetti a vite



Per i disegni d'ingombro vedere pagina 18

Caratteristiche dell'uscita

Tensione nominale	V DC	12...24
Corrente massima	A	8
Portata striscia LED:	24 V W	192
	12 V W	96

Caratteristiche dell'alimentazione

Tensione di alimentazione (U _N)	V DC	12...24
Campo di funzionamento		—
Potenza consumata in Stand-by	W	—

Caratteristiche generali

Metodo di regolazione		PWM
Temperatura ambiente	°C	-10...+50
Grado di protezione		IP 20

Omologazioni (a seconda dei tipi)



NEW 15.21.9.024.B200

YESLY



- Protocollo di trasmissione Bluetooth Low Energy (BLE)
- Connessione crittografata a 128 bit
- Programmabile tramite App Finder TOOLBOX compatibile con sistemi operativi iOS e Android
- Può essere collegato a pulsanti filari o a pulsanti wireless BEYON e tipi 013B9
- Potenza massima dimmerabile 192 W
- Metodo di regolazione PWM

Codificazione

Esempio: tipo 15.71, varialuce (Dimmer) YESLY, 230 V AC.

1 5 . 7 1 . 8 . 2 3 0 . B 2 0 0

<p>Serie</p> <p>Tipo</p> <p>1 = Master / slave, montaggio su barra 35 mm (EN 60715), larghezza un modulo 17.5 mm</p> <p>2 = Montaggio da incasso</p> <p>2 = Montaggio su barra DIN con 2 uscite (15.2K)</p> <p>5 = Montaggio a pannello o da incasso</p> <p>7 = YESLY - montaggio in scatola da incasso per sistemi civili AVE, BTicino, Gewiss, Simon-Urmet, Vimar</p> <p>8 = Montaggio su barra 35 mm (EN 60715), larghezza un modulo 17.5 mm, per lampade a risparmio energetico</p> <p>9 = Montaggio in scatola da incasso</p> <p>Uscite</p> <p>0 = 0-10 V uscita (solo per 15.10)</p> <p>1 = 1 uscita</p> <p>K = Dimmer con interfaccia KNX</p>	<p>Protocollo di trasmissione</p> <p>B = Bluetooth Low Energy (BLE)</p> <p>0 = Standard</p> <p>Tensione di alimentazione</p> <p>230 = 230 V</p> <p>230 = 110...230 V (solo per 15.10)</p> <p>024 = 12...24 V</p> <p>Tipo di alimentazione</p> <p>8 = AC</p> <p>9 = DC</p>	<p>0 = Standard</p> <p>0 = Tipo 15.71 bianco</p> <p>2 = Tipo 15.71 grigio antracite</p> <p>4 = Solo per 15.51 con regolazione lineare</p> <p>Frequenza di alimentazione AC</p> <p>0 = 50 Hz (15.51)</p> <p>50/60 Hz (15.11/21/71/81/91)</p> <p>DC (15.21.9.024.B200)</p> <p>1 = 50/60 Hz (15.10)</p> <p>6 = 60 Hz (15.51)</p> <p>Potenza commutabile</p> <p>0 = 100 W (15.91)</p> <p>2 = 200 W (15.21, 15.71)</p> <p>3 = 300 W (15.21)</p> <p>4 = 400 W (15.51, 15.11, 15.2K)</p> <p>5 = 500 W (15.81)</p>
---	--	--

Codici

15.10.8.230.0010 master dimmer, 50/60 Hz

15.11.8.230.0400 slave dimmer, 50/60 Hz

15.21.8.230.B300 Yesly Dimmer BLE

15.21.8.230.0200 Dimmer universale

15.21.9.024.B200 Yesly Dimmer PWM BLE

15.51.8.230.0400 regolazione a gradini, 50 Hz

15.51.8.230.0404 regolazione lineare, 50 Hz

15.51.8.230.0460 regolazione a gradini, 60 Hz

15.71.8.230.B200 Yesly Dimmer BLE bianco

15.71.8.230.B202 Yesly Dimmer BLE grigio antracite

15.81.8.230.0500 regolazione lineare, 50/60 Hz

15.91.8.230.0000 regolazione lineare, 50/60 Hz

15.2K.8.230.0400 Dimmer universale KNX

Caratteristiche generali

Caratteristiche EMC										
Tipo di prova		Norma di riferimento	15.51/15.91	15.10/11/81	15.21.8.230.0200	15.2K				
Scariche elettrostatiche	a contatto	EN 61000-4-2	4 kV		4 kV	4 kV				
	in aria	EN 61000-4-2	8 kV		8 kV	8 kV				
Campo elettromagnetico irradiato	(80...1000 MHz)	EN 61000-4-3	3 V/m	10 V/m	10 V/m	3 V/m				
Transitori veloci (burst) (5-50 ns, 5 e 100 kHz)	sui terminali di alimentazione	EN 61000-4-4	4 kV		4 kV	4 kV				
	sui pulsanti	EN 61000-4-4	4 kV		4 kV	—				
Impulsi di tensione (surge 1.2/50 µs) sui terminali di alimentazione	modo differenziale	EN 61000-4-5	2 kV		2 kV	2.5 kV				
Disturbi a radiofrequenza di modo comune (0.15...80 MHz)	sui terminali di alimentazione	EN 61000-4-6	3 V		10 V	3 V				
	sui pulsanti	EN 61000-4-6	3 V		10 V	—				
Buchi di tensione	70% U _N , 40% U _N	EN 61000-4-11	10 cicli		10 cicli	10 cicli				
Brevi interruzioni		EN 61000-4-11	10 cicli		10 cicli	10 cicli				
Emissioni radiofrequenza condotte	0.15...30 MHz	EN 55015	classe B		classe B	classe B				
Emissioni irradiate	30...1000 MHz	EN 55015	classe B		classe B	classe B				
Caratteristiche EMC - YESLY			15.21.8.230.B300/15.71		15.21.9.024.B200					
Scariche elettrostatiche	a contatto	EN 61000-4-2	4 kV		4 kV					
	in aria	EN 61000-4-2	8 kV		8 kV					
Campo elettromagnetico irradiato	(80...1000 MHz)	EN 61000-4-3	10 V/m		10 V/m					
Transitori veloci (burst) (5-50 ns, 5 e 100 kHz)	sui terminali di alimentazione	EN 61000-4-4	2 kV		2 kV					
	sui pulsanti	EN 61000-4-4	4 kV		1 kV					
Impulsi di tensione (surge 1.2/50 µs) sui terminali di alimentazione	modo differenziale	EN 61000-4-5	2 kV		1 kV					
Disturbi a radiofrequenza di modo comune (0.15...80 MHz)	sui terminali di alimentazione	EN 61000-4-6	10 V		10 V					
	sui pulsanti	EN 61000-4-6	10 V		10 V					
Buchi di tensione	70% U _N , 40% U _N	EN 61000-4-11	10 cicli		10 cicli					
Brevi interruzioni		EN 61000-4-11	10 cicli		10 cicli					
Emissioni radiofrequenza condotte	0.15...30 MHz	EN 55015 / ETSI EN 301489-1/ ETSI EN 301489-17	classe B		classe B					
Emissioni irradiate	30...6000 MHz	EN 55015 / ETSI EN 301489-1/ ETSI EN 301489-17	classe B		classe B					
Morsetti		15.10/15.11/15.51/15.71/ 15.81/15.91		15.21		15.2K				
Capacità di connessione dei morsetti	mm ²	filo rigido	filo flessibile	filo rigido	filo flessibile	filo rigido	filo flessibile			
		1 x 6 / 2 x 4	1 x 4 / 2 x 2.5	1 x 2.5 / 2 x 1.5	1 x 2.5 / 2 x 1	1 x 6 / 2 x 2.5	1 x 4 / 2 x 1.5			
	AWG	1 x 10 / 2 x 12	1 x 12 / 2 x 14	1 x 14 / 2 x 16	1 x 14 / 2 x 16	1 x 10 / 2 x 14	1 x 12 / 2 x 16			
Capacità di serraggio	Nm	0.8		0.5		0.5				
Lunghezza di spelatura del cavo	mm	9				7				
Altri dati		15.10	15.11	15.21	15.51	15.71	15.81	15.91	15.2K	
Potenza dissipata nell'ambiente	a vuoto	W	0.5	0.5	0.4	0.7	0.4	0.5	0.4	—
	a corrente nominale	W	1.7	2.5	2.5	2.2	2	2.6	1.2	—
Lunghezza massima cavi di collegamento pulsanti	m	100	100	100	100	100	100	100	—	
Lunghezza massima dei cavi per il collegamento Master e Slave	m	100 (con separazione dalla linea di potenza)								

Tipi 15.10 e 15.11

Segnalazione

LED (solo 15.10)	Stato
	Stand-by, tensione di uscita < 1 V
	Attivo, tensione di uscita ≥ 1 V
	Temporizzazione, funzione luce scale (BP)

LED (solo 15.11)	Stato
	Stand-by, tensione di ingresso < 1 V
	Attivo, tensione di ingresso ≥ 1 V
	Corto circuito o sovraccarico, uscita disabilitata
	Sovratemperatura, uscita disabilitata

Programmi - Tipi 15.10 e 15.11

Tipo Regolazione lineare

15.10		<p>Programma senza memoria: ad ogni spegnimento, il livello di intensità luminosa precedentemente regolato non viene memorizzato.</p> <p>Comando con impulsi lunghi (tramite pressione del pulsante): regolazione lineare dell'intensità luminosa, in aumento o in diminuzione. Il valore minimo dipende dal "regolatore di minima intensità luminosa" (15.11).</p> <p>Comando con impulsi brevi: passaggio da stato di spento a stato di acceso, con la massima intensità luminosa, indipendentemente dal livello precedentemente regolato, o da stato di acceso a stato di spento.</p>
		<p>Programma con memoria: il livello dell'intensità luminosa precedentemente regolato viene memorizzato.</p> <p>Comando con impulsi lunghi (tramite pressione del pulsante): regolazione lineare dell'intensità luminosa, in aumento o in diminuzione. Il valore minimo dipende dal "regolatore di minima intensità luminosa" (15.11).</p> <p>Comando con impulsi brevi: passaggio da stato di spento a stato di acceso al livello di intensità luminosa precedentemente regolato, o da stato di acceso a stato di spento.</p>
		<p>Programma con memoria: il livello dell'intensità luminosa precedentemente regolato viene memorizzato, specifico per lampade CFL.</p> <p>Comando con impulsi lunghi (tramite pressione del pulsante): regolazione lineare dell'intensità luminosa, in aumento o in diminuzione. Il valore minimo dipende dal "regolatore di minima intensità luminosa".</p> <p>Comando con impulsi brevi: passaggio da stato di spento a stato di acceso. All'accensione, il livello di luminosità raggiunge il valore massimo per breve tempo (assicurando una corretta accensione della lampada), in seguito il livello di intensità luminosa assume immediatamente il valore precedentemente regolato.</p>
		<p>Luce scale temporizzato riarmabile con preavviso di spegnimento. Al primo impulso di comando, inizia la temporizzazione; ad ogni successivo impulso la temporizzazione riprende con il tempo impostato. Terminata la temporizzazione, avviene una riduzione del livello di luminosità del 50% per 10 secondi; nei successivi 30 secondi il livello di luminosità si riduce fino al completo spegnimento del carico. Un impulso di comando durante i 40 secondi totali di preavviso spegnimento fa ripartire la temporizzazione dall'inizio.</p>

Tipo di carico - Tipo 15.11

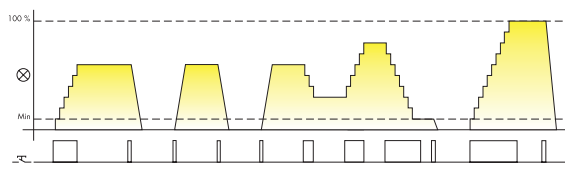
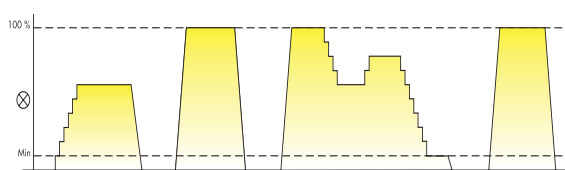
Tipo di carico	Selettore funzioni	Regolatore di minima intensità luminosa
<ul style="list-style-type: none"> Lampade alogene (230 V) Lampade alogene (12/24 V) e LED con trasformatore elettronico/ballast Lampade a LED dimmerabili 	 (Trailing Edge)	<p>Si consiglia di impostare il minimo valore di intensità desiderato, attraverso il "regolatore di minima intensità luminosa", ad un valore basso in modo che il range sia completo; in caso di necessità (ad es. per evitare un valore troppo basso di luminosità) è possibile impostare un valore più alto.</p>
<ul style="list-style-type: none"> Lampade a risparmio energetico (CFL) dimmerabili Lampade a LED dimmerabili 	 (Leading Edge)	<p>Si consiglia di impostare inizialmente il "regolatore di minima intensità luminosa" ad un valore intermedio e, successivamente, trovare il miglior valore compatibile con le lampade usate.</p>
<ul style="list-style-type: none"> Lampade alogene (12/24 V) con trasformatore toroidale o elettromeccanico 	 (Leading Edge)	<p>Si consiglia di impostare il minimo valore di intensità desiderato, attraverso il "regolatore di minima intensità luminosa", ad un valore basso in modo che il range sia completo; in caso di necessità (ad es. per evitare un valore troppo basso di luminosità) è possibile impostare un valore più alto.</p>

Tipi 15.51 e 15.91

Programmi

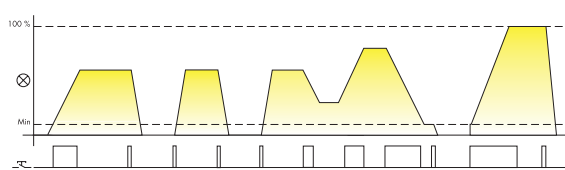
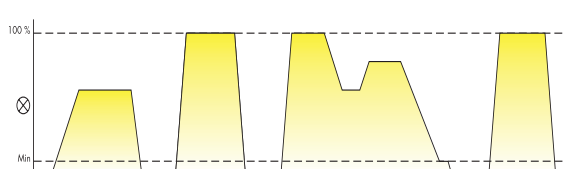
Tipo

Regolazione a gradini

<p>15.51...0400</p>	<p>Programma 1 (con memoria): il livello dell'intensità luminosa precedentemente regolato viene memorizzato.</p>  <p>Comando con impulsi lunghi (tramite pressione del pulsante): regolazione a 10 gradini dell'intensità luminosa, in aumento o in diminuzione.</p> <p>Comando con impulsi brevi: passaggio da stato di spento a stato di acceso al livello di intensità luminosa precedentemente regolato, o da stato di acceso a stato di spento</p>
	<p>Programma 2 (senza memoria): ad ogni spegnimento, il livello di intensità luminosa precedentemente regolato non viene memorizzato.</p>  <p>Comando con impulsi lunghi (tramite pressione del pulsante): regolazione a 10 gradini dell'intensità luminosa, in aumento o in diminuzione.</p> <p>Comando con impulsi brevi: passaggio da stato di spento a stato di acceso, con la massima intensità luminosa, indipendentemente dal livello precedentemente regolato, o da stato di acceso a stato di spento.</p>

Tipo

Regolazione lineare

<p>15.51...0404 15.91...0000</p>	<p>Programma 3 (con memoria): il livello dell'intensità luminosa precedentemente regolato viene memorizzato.</p>  <p>Comando con impulsi lunghi (tramite pressione del pulsante): regolazione lineare dell'intensità luminosa, in aumento o in diminuzione.</p> <p>Comando con impulsi brevi: passaggio da stato di spento a stato di acceso al livello di intensità luminosa precedentemente regolato, o da stato di acceso a stato di spento.</p>
	<p>Programma 4 (senza memoria): ad ogni spegnimento, il livello di intensità luminosa precedentemente regolato non viene memorizzato.</p>  <p>Comando con impulsi lunghi (tramite pressione del pulsante): regolazione lineare dell'intensità luminosa, in aumento o in diminuzione.</p> <p>Comando con impulsi brevi: passaggio da stato di spento a stato di acceso, con la massima intensità luminosa, indipendentemente dal livello precedentemente regolato, o da stato di acceso a stato di spento.</p>

Variazione programma

Tipo 15.51

Nel tipo 15.51 è preimpostato il programma 1 o 3 (a seconda del tipo), ma è possibile cambiare il programma usando questa sequenza:

- togliere tensione di alimentazione;
- tenere premuto un pulsante;
- ridare tensione, sempre tenendo premuto il pulsante per almeno 3";
- al rilascio del pulsante, il relè ad impulsi segnalerà il passaggio al programma 2 o 4 con due brevi lampi di accensione sulle lampade ad esso collegate ed il passaggio al programma 1 o 3 con un breve lampo di accensione sulle lampade.

Ogni utilizzo della sequenza causa il passaggio da un programma all'altro.

Tipo 15.91

Nel tipo 15.91 è preimpostato il programma 4, ma è possibile cambiare il programma usando questa sequenza:

- togliere tensione di alimentazione;
- tenere premuto un pulsante;
- ridare tensione, sempre tenendo premuto il pulsante per almeno 3";
- al rilascio del pulsante, il relè ad impulsi segnalerà il passaggio al programma 3 con un breve lampo di accensione sulle lampade ad esso collegate ed il passaggio al programma 4 con due brevi lampi di accensione sulle lampade.

Ogni utilizzo della sequenza causa il passaggio da un programma all'altro.

Tipo 15.21.8.230.0200

Sul dimmer è preimpostato il metodo di dimmeraggio "Trailing edge".

È possibile impostare il metodo Leading Edge (o tornare alla Trailing) usando questa sequenza:

- togliere tensione di alimentazione;
- tenere premuto un pulsante;
- ridare tensione mantenendo premuto il pulsante finché la lampada non produce uno o due lampeggi e, a questo punto, rilasciare il pulsante.

Se vengono emessi 2 lampeggi il nuovo metodo impostato sarà Leading Edge, se viene emesso un solo lampeggio il metodo sarà Trailing Edge.

Tipo 15.81

Protezione termica e segnalazione

LED (solo tipo 15.81)	Alimentazione	Protezione termica
	OFF	—
	ON	—
	ON	ALLARME

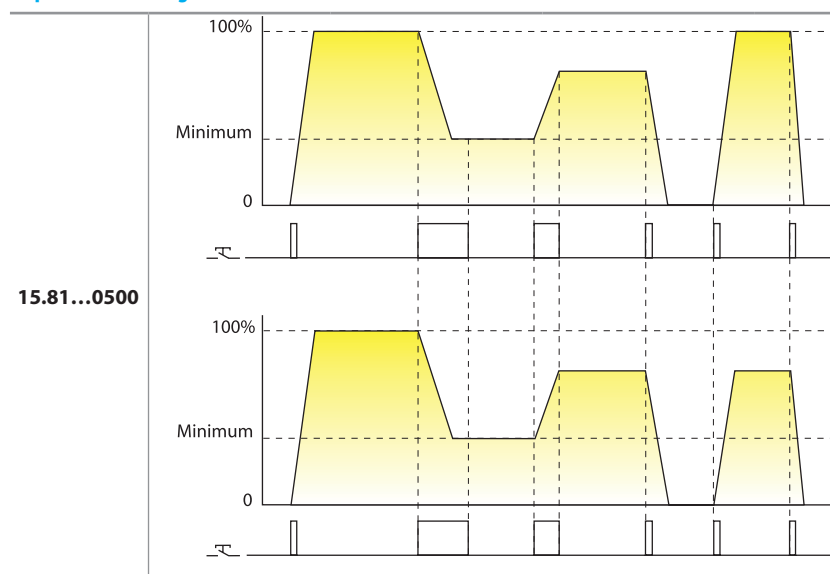
ALLARME

Il circuito di protezione termica ha rilevato una temperatura pericolosa (causata da sovraccarico o installazione errata) spegnendo l'uscita del Dimmer.

È possibile ripristinare l'uscita, agendo sui pulsanti, solo quando la temperatura è tornata a valori di sicurezza (da 1 a 10 minuti, a seconda delle condizioni di installazione), dopo aver rimosso la causa del sovraccarico.

Programmi

Tipo **Regolazione lineare**



Programma senza memoria: ad ogni spegnimento, il livello di intensità luminosa precedentemente regolato non viene memorizzato.

Comando con impulsi lunghi (tramite pressione del pulsante): regolazione lineare dell'intensità luminosa, in aumento o in diminuzione. Il valore minimo dipende dal "regolatore di minima intensità luminosa".

Comando con impulsi brevi: passaggio da stato di spento a stato di acceso, con la massima intensità luminosa, indipendentemente dal livello precedentemente regolato, o da stato di acceso a stato di spento.

Programma con memoria: il livello dell'intensità luminosa precedentemente regolato viene memorizzato.

Comando con impulsi lunghi (tramite pressione del pulsante): regolazione lineare dell'intensità luminosa, in aumento o in diminuzione. Il valore minimo dipende dal "regolatore di minima intensità luminosa".

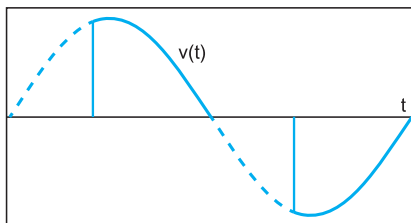
Comando con impulsi brevi: passaggio da stato di spento a stato di acceso al livello di intensità luminosa precedentemente regolato, o da stato di acceso a stato di spento.

Tipo di carico	Selettore funzioni		Regolatore di minima intensità luminosa
	Con memoria (M)	Senza memoria (M)	
<ul style="list-style-type: none"> Lampade alogene (230 V) Lampade alogene (12/24 V) e LED con trasformatore elettronico (ballast) Lampade a LED dimmerabili 	 (Trailing Edge)	 (Trailing Edge)	Si consiglia di impostare il minimo valore di intensità desiderato, attraverso il "regolatore di minima intensità luminosa", ad un valore basso in modo che il range sia completo; in caso di necessità (ad es. per evitare un valore troppo basso di luminosità) è possibile impostare un valore più alto.
<ul style="list-style-type: none"> Lampade a risparmio energetico (CFL) dimmerabili Lampade a LED dimmerabili 	 (Leading Edge)	 (Leading Edge)	Si consiglia di impostare inizialmente il "regolatore di minima intensità luminosa" ad un valore intermedio e, successivamente, trovare il miglior valore compatibile con le lampade usate.
<ul style="list-style-type: none"> Lampade alogene (12/24 V) con trasformatore toroidale Lampade alogene (12/24 V) con trasformatore elettromeccanico 	 (Leading Edge)	 (Leading Edge)	Si consiglia di impostare inizialmente il "regolatore di minima intensità luminosa" ad un valore intermedio e, successivamente, trovare il miglior valore compatibile con le lampade usate.

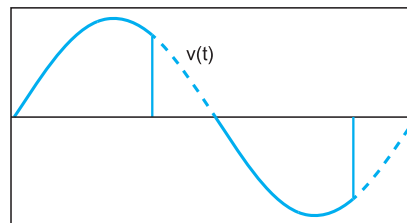
Tecnologie di dimmerazione

Taglio di fase:

Leading edge dimming



Trailing edge dimming



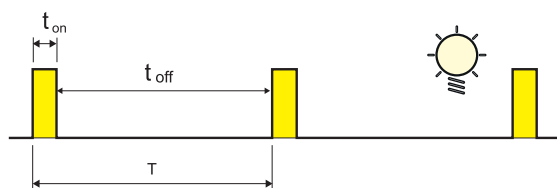
La regolazione del carico lampada è realizzata, nei dimmer, tramite “parzializzazione” della semionda. Un dimmer che parzializza la parte iniziale della semionda utilizza il metodo Leading Edge, mentre un dimmer che parzializza la parte finale usa il metodo Trailing Edge. I due metodi sono adatti alla regolazione di tipologie diverse di carico: Trailing Edge è, in generale, più adatto a trasformatori elettronici per lampade (alogene o LED) bassa tensione; Leading Edge è adatto a trasformatori elettromeccanici per lampade BT, e per CFL e lampade LED 230 V. Entrambi i metodi si possono utilizzare con Lampade 230 V alogene e ad incandescenza.

Considerando le diverse tipologie di carichi lampade presenti oggi sul mercato, si consiglia di fare riferimento alle specifiche tecniche riportate a pagina 3 e, quando presenti, alle raccomandazioni del costruttore della lampada.

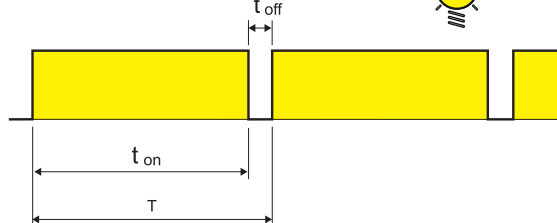
PWM:

“Pulse Width Modulation” fa riferimento ad una tecnica di regolazione della potenza elettrica. Essa consiste nel modulare la larghezza ovvero la durata temporale di una serie di impulsi dove, più lungo è l’impulso, maggiore è la potenza apportata al carico. Questo tipo di modulazione si applica esclusivamente alla corrente continua, utilizzata particolarmente per la dimmerazione di strisce LED alimentate a corrente continua. In questo caso il dimmer si posiziona a valle dell’alimentatore.

Ciclo di lavoro 10%



Ciclo di lavoro 90%




Tipi 15.21 e 15.71 (solo BLE)

Impostazione del dimmer

Il dimmer può essere programmato modificando funzioni e parametri tramite l'applicazione Finder TOOLBOX disponibile per iOS e Android. Il prodotto è pronto all'uso con la funzione di fabbrica: 1 – Trailing edge e curva di regolazione Lineare.

Funzioni

Selezionabili tramite App.

Tipo di carico	Funzione	Metodo di regolazione	Curva di regolazione
Lampade LED, Alogene, Trasformatori elettronici LED  	1	TE Trailing Edge	Lineare 
	2	LE Leading Edge	
LED LED	3	TE Trailing Edge	Esponenziale 
	4	LE Leading Edge	
Lampade a risparmio energetico 	5	TE Trailing Edge	Esponenziale 
	6	LE Leading Edge	
Trasformatori elettromeccanici 	7	LE Leading Edge	Lineare 
AUTO	AUTOMATICO		

AUTO: la funzione automatica verifica con uno speciale algoritmo il metodo di dimmerizzazione (Trailing edge o Leading edge) più adatto al carico applicato. Se viene selezionata la funzione AUTO, il dimmer accenderà con due cicli di lavoro il carico ogni volta che il dimmer viene alimentato tra L-N (anche dopo un blackout). Questa fase permette al dimmer di impostare il metodo di regolazione corretto.

Curva di regolazione: La curva di regolazione Lineare o Esponenziale è utile per adattare il dimmer al tipo di carico controllato ed ottenere un migliore comfort luminoso.

Parametri

Regolabili tramite App Finder TOOLBOX.

Valore minimo luce: Valore minimo di intensità del carico.

Tempo di commutazione: Tempo di accensione e spegnimento.

Tempo di regolazione: Tempo di variazione dal livello minimo a massimo e viceversa.

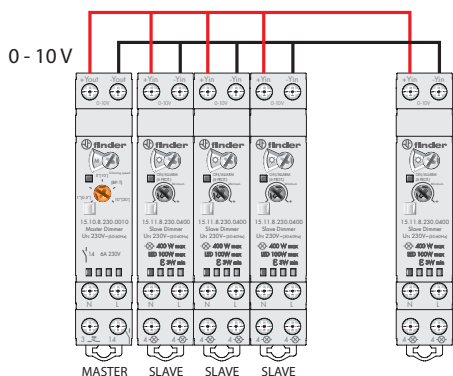
Tempo di scena: Tempo che impiega per raggiungere il valore richiamato da uno scenario.

Memoria: Memorizza il valore di luminosità precedente allo spegnimento.

Ripristino dopo un black out: Ripristina lo stato luminoso del dimmer al ritorno della tensione di alimentazione.

Tipi 15.10 e 15.11

Schemi di collegamento



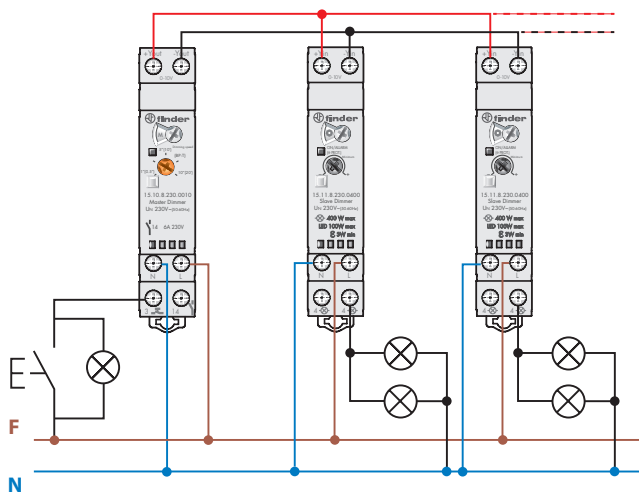
Il nuovo sistema è modulare, adattabile ad ogni esigenza e permette il controllo delle lampade con un solo dispositivo di comando detto Master Dimmer codice 15.10.8.230.0010.

Il Master Dimmer genera un segnale 0 - 10 V proporzionale al valore di dimmerizzazione desiderato: 0 V corrisponde alla luce spenta 0%; 5 V al 50%, 10 V corrisponde alla luminosità massima 100%.

Il segnale 0 - 10 V in uscita dai terminali +Yout/-Yout del Master Dimmer deve essere collegato ai terminali +Yin/-Yin del tipo 15.11.8.230.0400 detto Slave Dimmer, che avrà il compito di variare la tensione e quindi la luminosità delle lampade.

Il risultato è un sistema flessibile che offre una gamma di soluzioni che vanno dalla configurazione minima di un Master Dimmer e uno Slave Dimmer, fino alla configurazione più completa di un Master Dimmer e 32 Slave Dimmer.

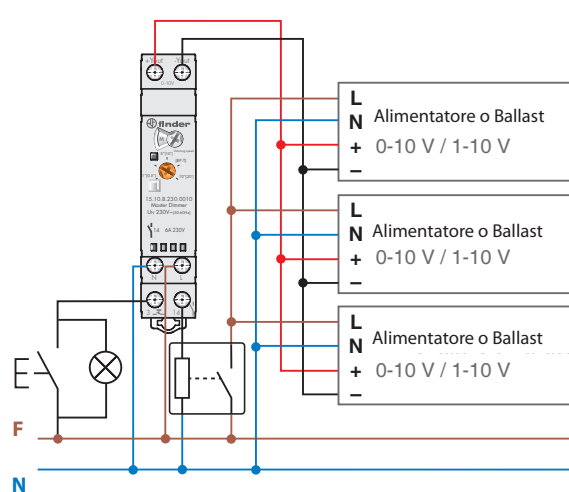
Ogni Slave è in grado di pilotare carichi completamente diversi a seconda della metodologia più adatta, "Leading Edge" o "Trailing Edge". Si possono dimmerare lampade alogene, lampade LED dimmerabili, lampade CFL dimmerabili, trasformatori elettronici, trasformatori elettromeccanici. Per esempio, un solo Master Dimmer potrà controllare uno Slave Dimmer con lampade LED e contemporaneamente un secondo Slave Dimmer con lampade alogene, e anche un terzo con trasformatori elettronici.



MASTER DIMMER TIPO 15.10 E SLAVE DIMMER TIPO 15.11

E' la configurazione consigliata, il Master controlla uno o più Slave fino ad un massimo di 32 unità.

I Pulsanti (anche luminosi n. max. 15) fungono da ON/OFF tramite un breve impulso e se premuti a lungo consentono di regolare il livello di luminosità. Ad ogni Slave potrà essere collegato un carico diverso.



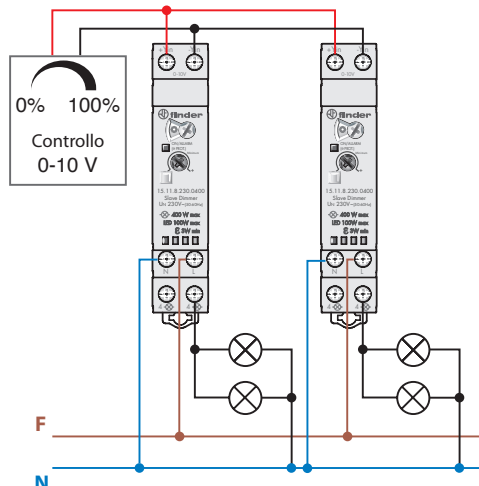
MASTER DIMMER E TRASFORMATORI ELETTRONICI O BALLAST 0-10V

Utilizzando solo il Master Dimmer è possibile controllare trasformatori elettronici o ballast con ingresso 0 - 10V/1 - 10V (rispettando la polarità).

In questa applicazione si consiglia di interrompere la Fase delle ballast tramite il contatto 14. Questa soluzione assicura la completa disconnessione delle ballast per segnali < 1 V.

Nota: Utilizzando il morsetto 14, controllare che la massima corrente di picco del ballast non superi i 30 A 230 V AC.

Diversamente, usare un contattore o un rele di potenza.



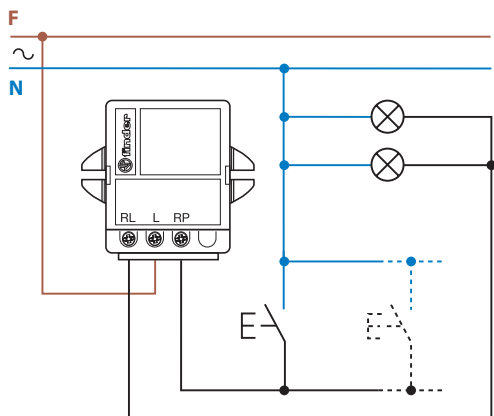
CONTROLLO 0 - 10 V+ SLAVE DIMMERS

Nel caso di sistemi di Home Automation o Building Automation si potranno utilizzare i soli Slave Dimmer Tipo 15.11, che saranno controllati direttamente dal sistema di automazione dell'edificio con uscita 0 - 10 V, o tramite regolatore manuale 0 - 10 V.

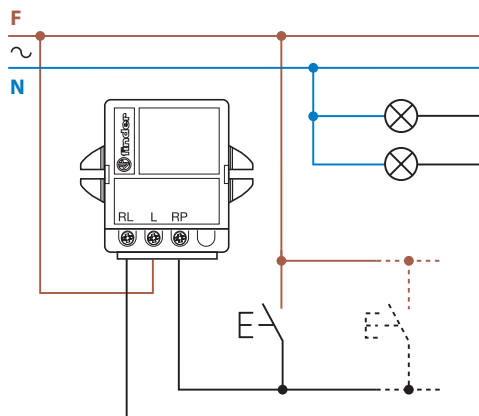
Schemi di collegamento - Tipi 15.51, 15.71, 15.81 e 15.91

Nota: è necessario garantire una connessione a terra per gli apparecchi luminosi di Classe 1.

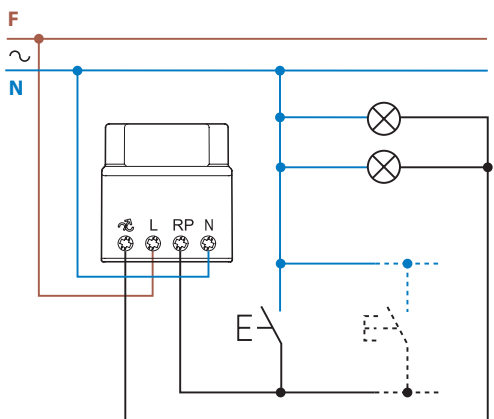
Tipo 15.51 - collegamento a 3 fili



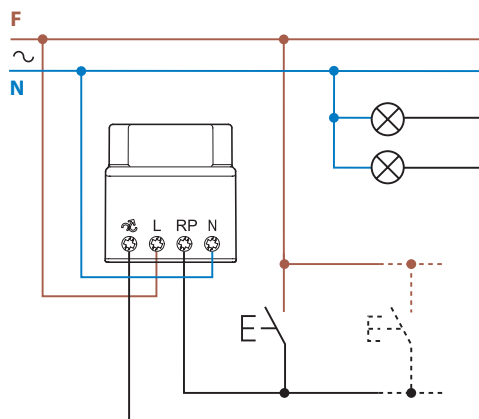
Tipo 15.51 - collegamento a 4 fili



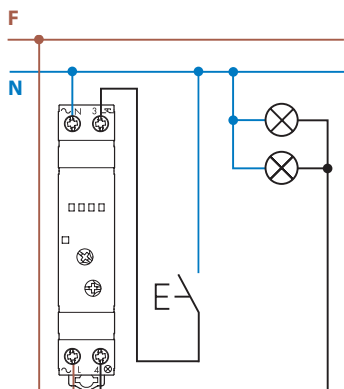
Tipo 15.91 - collegamento a 3 fili



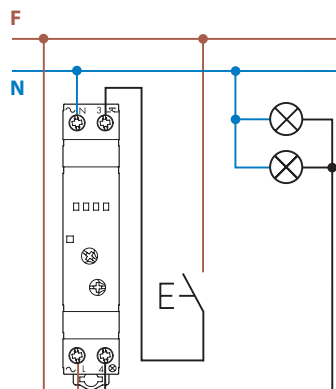
Tipo 15.91 - collegamento a 4 fili



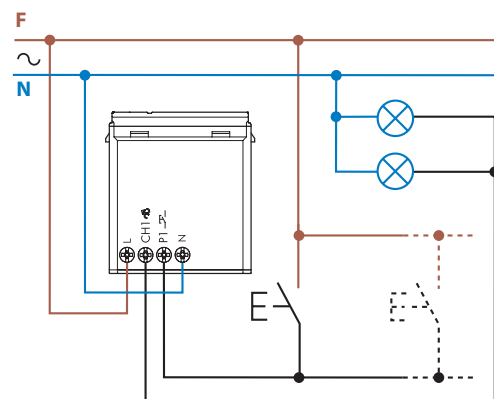
Tipo 15.81 - collegamento a 3 fili



Tipo 15.81 - collegamento a 4 fili

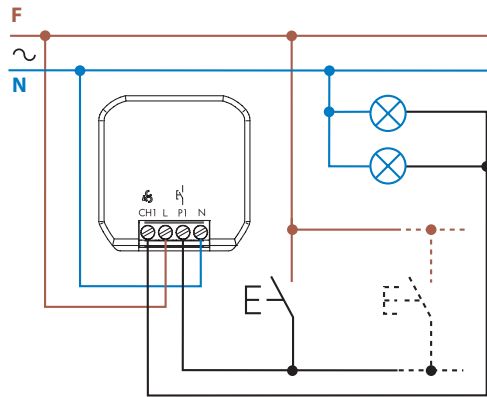


Tipo 15.71 - collegamento a 4 fili

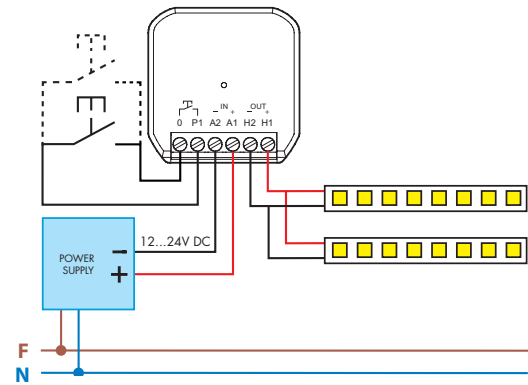


Schemi di collegamento - Tipo 15.21

Tipo 15.21.8.230.xxxx - collegamento a 4 fili

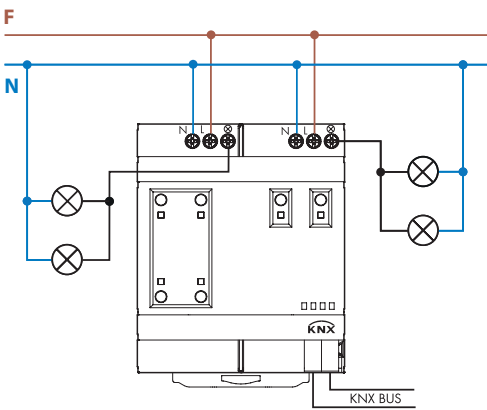


Tipo 15.21.9.024.B200



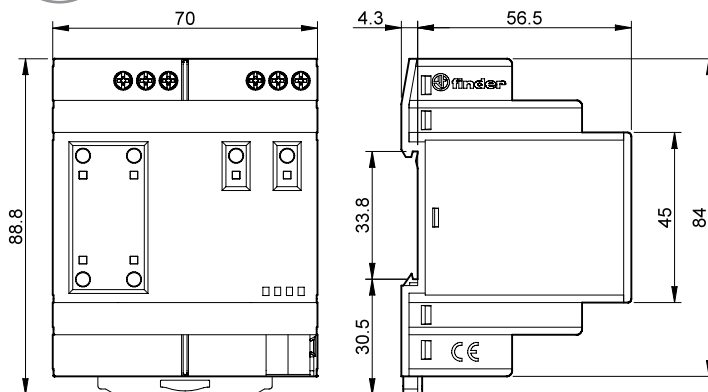
Schemi di collegamento - Tipo 15.2K

Tipo 15.2K



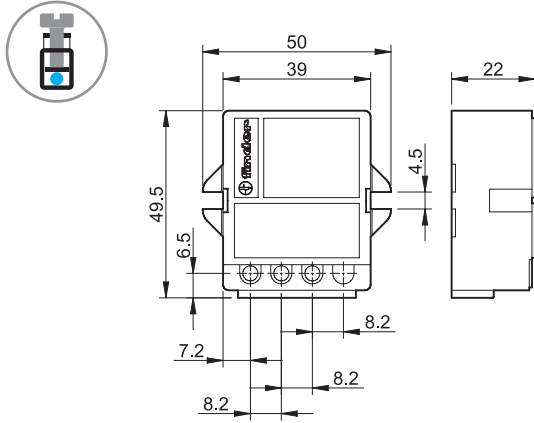
Disegni d'ingombro

Tipo 15.2K
Morsetti a vite

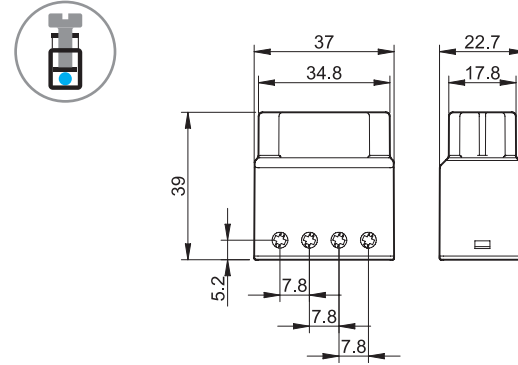


Disegni d'ingombro

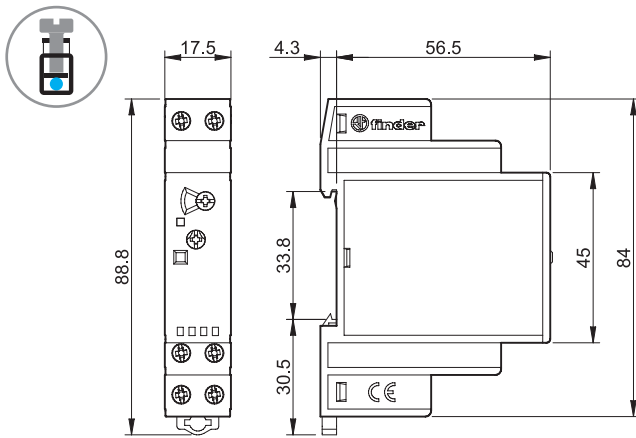
Tipo 15.51
Morsetti a vite



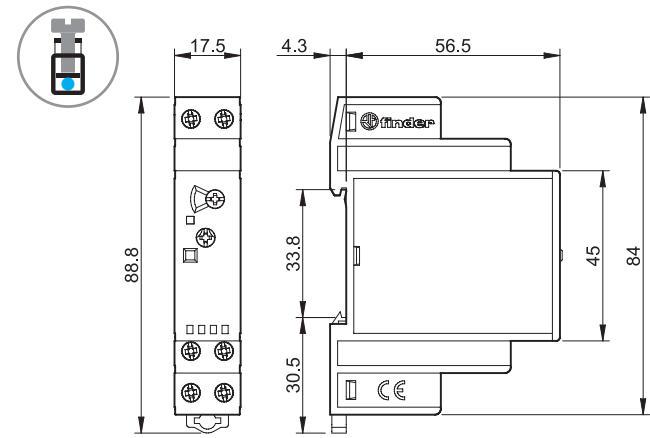
Tipo 15.91
Morsetti a vite



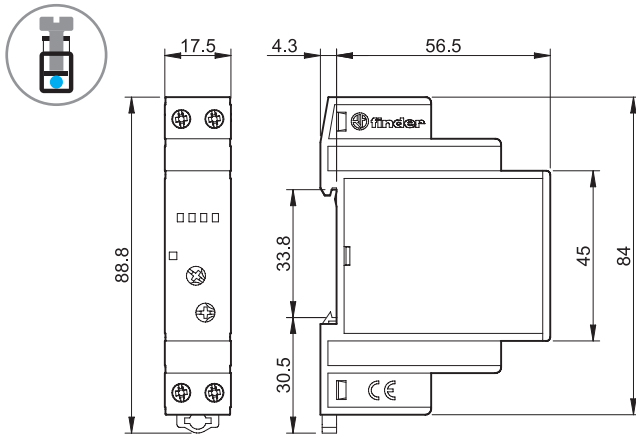
Tipo 15.10
Morsetti a vite



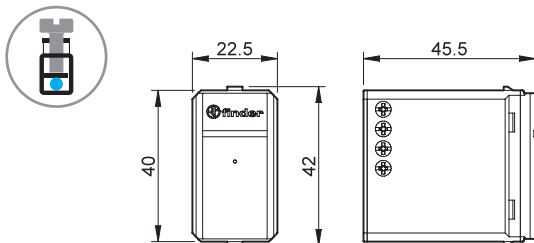
Tipo 15.11
Morsetti a vite



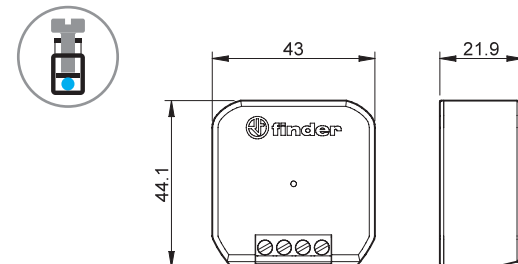
Tipo 15.81
Morsetti a vite



Tipo 15.71 - YESLY
Morsetti a vite



Tipo 15.21
Morsetti a vite

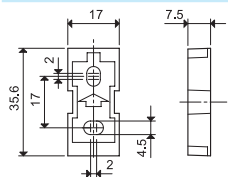


Accessori



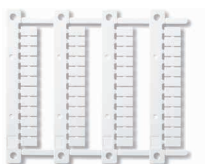
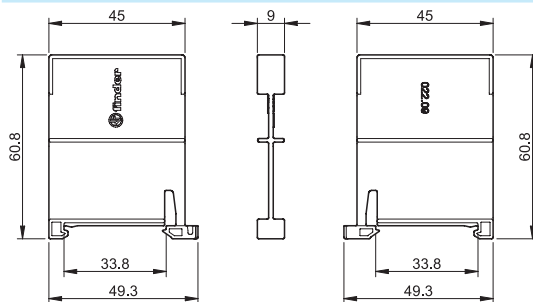
020.01

Supporto per fissaggio a pannello per tipi 15.10, 15.11 e 15.81, plastica, larghezza 17.5 mm | 020.01



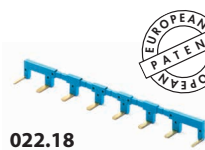
022.09

Separatore per montaggio su barra, plastica, larghezza 9 mm per tipi 15.10, 15.11 e 15.81 | 022.09



060.48

Cartella tessere per tipi 15.10, 15.11 e 15.81, plastica, 48 tessere, 6 x 12 mm | 060.48

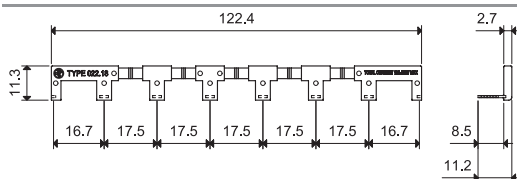


022.18



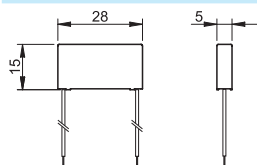
Pettine a 8 poli per tipi 15.10 e 15.11, larghezza 17.5 mm | 022.18 (blu)

Valori nominali | 10 A - 250 V



015.0.230

Modulo di soppressione corrente residua.
Annulla la corrente residua sulle lampade LED, quando, con il Dimmer spento, le lampade non si spengono del tutto ma restano accese al minimo. | 015.0.230



Esempio di collegamento - Tipo 15.21

