

Caratteristiche

- Risparmio di spazio larghezza 6.2 mm
- Pettine a 16-Poli per collegamento comuni
- Circuito di presenza tensione e protezione bobina
- Estrazione del relè tramite ponticello plastico di ritenuta e sgancio
- Terminali con vite a croce, a taglio e Push-in
- Montaggio su barra 35 mm (EN 60715)

MasterBASIC

- Per uso generale in qualsiasi tipo di sistema
- **EMR: alimentazione da 6 a 24 e 125 V AC/DC, 230 V AC**
- **SSR: alimentazione da 6 a 24 V DC, 125 V AC/DC, 230 V AC**
- Terminali a vite e Push-in

MasterBASIC - EMR ATEX

- Disponibile su richiesta - Vedere pagina 14

MasterPLUS

- Accetta il modulo portafusibile, che permette la protezione del circuito di uscita risparmiando spazio
- **EMR: alimentazione da 6 a 125 V AC/DC, 125 e 220 V DC, 230 V AC e 24...240 V AC/DC**
- **SSR: alimentazione da 24 - 125 V AC/DC, 6 a 220 V DC, 230 V AC e 24...240 V AC/DC**
- **Speciale circuito di soppressione corrente residua, 125 V AC/DC e 230 V AC (39.31.3, 39.61.3 EMR e 39.30.3, 39.60.3 SSR)**
- Terminali a vite e Push-in

MasterINPUT

- Pettine di collegamento per la distribuzione della tensione di alimentazione ai proximity, fine corsa, ecc...
- **EMR: alimentazione da 6 a 24 V e 125 V AC/DC, 230 V AC**
- **SSR: alimentazione da 6 - 24 V DC, 24 - 125 V AC/DC, 230 V AC**
- Terminali a vite e Push-in

MasterOUTPUT

- Pettine di collegamento per una rapida distribuzione della tensione di alimentazione sull'uscita e la connessione a valvole, relè o carichi simili
- **EMR: alimentazione da 6 a 24 V e 125 V AC/DC, 230 V AC**
- **SSR: alimentazione da 6 a 24 V DC, 125 V AC/DC, 230 V AC**
- Terminali a vite e Push-in

MasterTIMER

- Tempo impostabile tramite potenziometro in alto accessibile anche dopo l'assemblaggio
- Terminale per il segnale di controllo esterno
- 4 scale tempi e 8 funzioni selezionabili tramite DIP-switch
- Adatto per il modulo portafusibile
- **EMR e SSR: alimentazione 12 a 24 V AC/DC**
- Terminali a vite e Push-in

**EMR
Relè Elettromeccanico**

- **1 scambio 6 A/250 V AC**
- Alte prestazioni di commutazione

**SSR
Relè allo stato solido**

- Singola uscita (opzioni **0.1 A/48 V DC, 6 A/24 V DC, 2 A/240 V AC**)
- Commutazione silenziosa e ad alta velocità, lunga vita elettrica

39.11/39.01



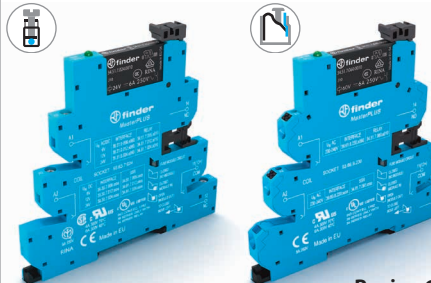
Pagina 4

39.10/39.00



Pagina 5

39.31 - 39.31.3/39.61 - 39.61.3



Pagina 6

39.30 - 39.30.3/39.60 - 39.60.3



Pagina 7

39.41/39.71



Pagina 8

39.40/39.70



Pagina 9

39.21/39.51



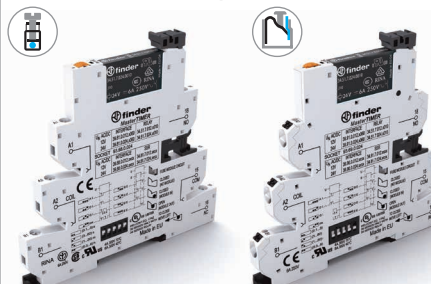
Pagina 10

39.20/39.50



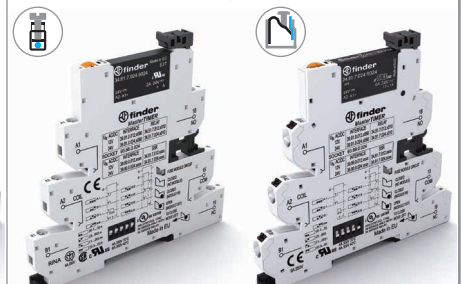
Pagina 11

39.81/39.91



Page 12

39.80/39.90



Page 13

MasterBASIC

39.11 - 39.10 - 39.01 - 39.00

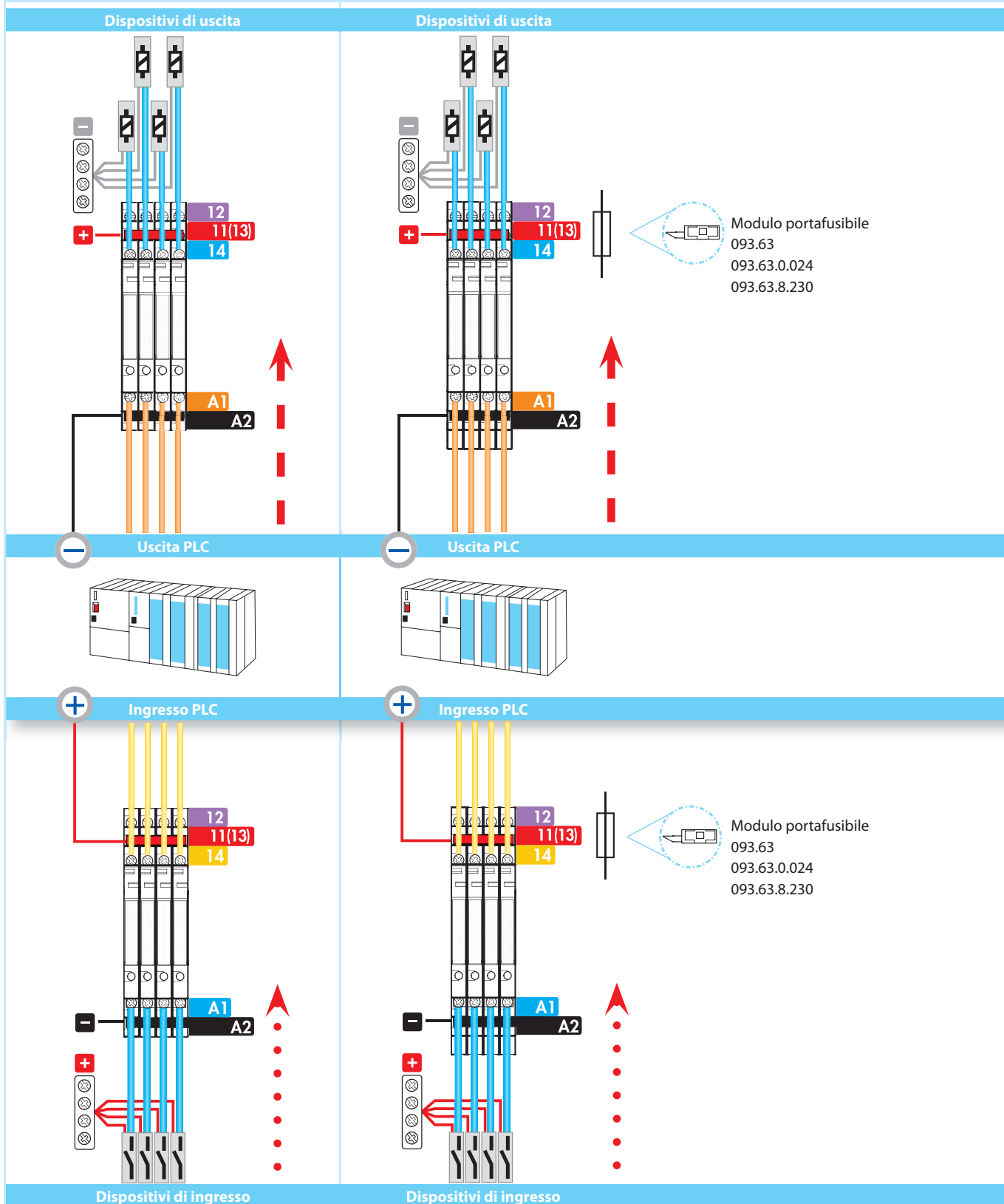
- Per uso generale in qualsiasi tipo di sistema e applicazione.
- Può essere utilizzato come interfaccia di ingresso tra contatti ausiliari, sensori e PLC o motori; oppure come interfaccia di uscita tra PLC e relè, solenoidi, ecc.

MasterPLUS

39.31 - 39.30 - 39.31.3 - 39.30.3 - 39.61 - 39.60 - 39.61.3 - 39.60.3

- Questa speciale versione provvede ad una extra protezione del circuito di uscita grazie al modulo fusibile.
- Per uso generale in qualsiasi tipo di sistema e applicazione.
- Può essere utilizzato come interfaccia di ingresso tra contatti ausiliari, sensori e PLC o motori; oppure come interfaccia di uscita tra PLC e relè, solenoidi, ecc.

B



MasterINPUT

39.41 - 39.40 - 39.71 - 39.70

- Questi modelli permettono una connessione diretta all'interfaccia di dispositivi di ingresso senza l'utilizzo di ulteriori terminali - risparmiando costi dei componenti, tempo e spazio.
- Distribuzione facile e veloce dell'alimentazione tramite il pettine di collegamento sui terminali BB (Bus-Bar).
- Ideale per interfacciare contatti ausiliari, sensori, proximity con PLC.

MasterOUTPUT

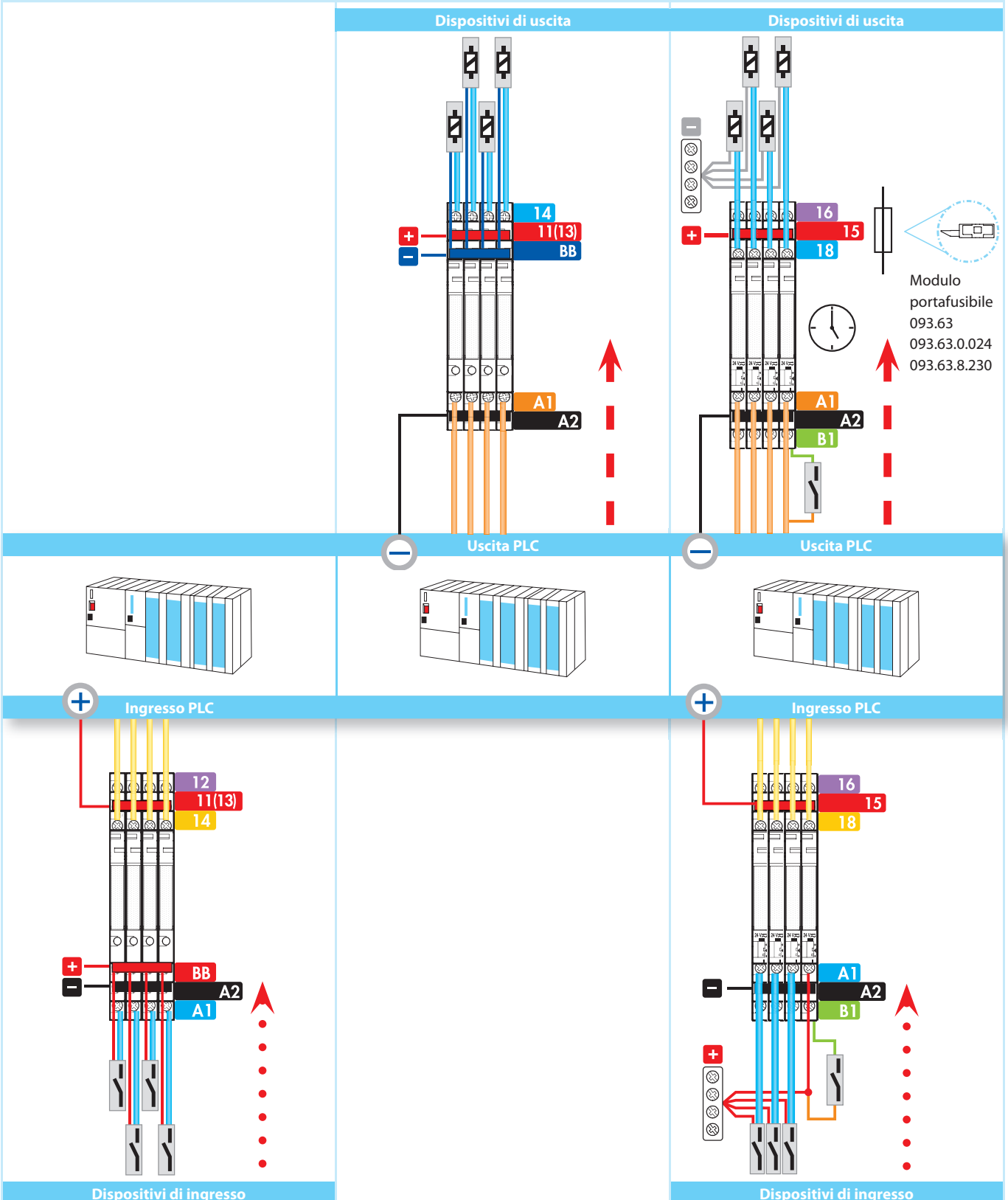
39.21 - 39.20 - 39.51 - 39.50

- Questi modelli permettono una connessione diretta all'interfaccia di dispositivi di uscita senza l'utilizzo di ulteriori terminali - risparmiando costi dei componenti, tempo e spazio.
- Distribuzione facile e veloce dell'alimentazione tramite il pettine di collegamento sui terminali BB (Bus-Bar).
- Ideale per interfacciare PLC con dispositivi di uscita come relè, motori, valvole, ecc.

MasterTIMER

39.81 - 39.80 - 39.91 - 39.90

- Interfaccia temporizzata modulare.



Modulo portafusibile
093.63
093.63.0.024
093.63.8.230

MasterBASIC - EMR

Interfaccia modulare 1 contatto, larghezza 6.2 mm, ideale per l'interfacciamento con sistemi PLC

- È possibile la connessione comune dei terminali A1, A2 e 11 con il pettine di collegamento
- UL Listing (combinazione relè/zoccolo)

B

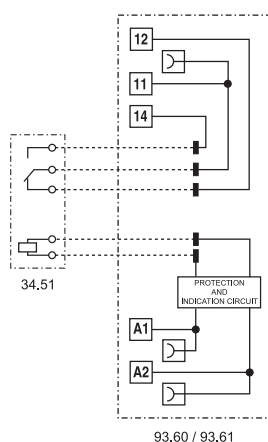


- Relè elettromeccanico 6 A
- Alimentazione da 6 a 24 e 125 V AC/DC e 230 V AC
- Terminali a vite e Push-in
- Montaggio su barra 35 mm (EN 60715)

39.11
Terminali a vite



39.01
Terminali Push-in



Per i disegni d'ingombro vedere pagina 23, 24

Caratteristiche dei contatti

Configurazione contatti		1 scambio
Corrente nominale/Max corrente istantanea	A	6/10
Tensione nominale/ Max tensione commutabile	V AC	250/400
Carico nominale in AC1	VA	1500
Carico nominale in AC15 (230 V AC)	VA	300
Portata motore monofase (230 V AC)	kW	0.185
Potere di rottura in DC1: 30/110/220 V	A	6/0.2/0.12
Carico minimo commutabile	mW (V/mA)	500 (12/10)
Materiale contatti standard		AgNi

Caratteristiche dell'alimentazione

Tensione nominale (U_N)	V AC/DC	6 - 12 - 24 - 110...125
	V AC (50/60 Hz)	220...240
Potenza nominale	VA (50 Hz)/W	Vedere pagina 18
Campo di funzionamento		$(0.8...1.1)U_N$
Tensione di mantenimento		$0.6 U_N$
Tensione di rilascio		$0.1 U_N$

Caratteristiche generali

Durata meccanica AC/DC	cicli	$10 \cdot 10^6$
Durata elettrica a carico nominale AC1	cicli	$60 \cdot 10^3$
Tempo di intervento ON/OFF	ms	5/6
Isolamento tra bobina e contatti (1.2/50 μ s)	kV	6 (8 mm)
Rigidità dielettrica tra contatti aperti	V AC	1000
Temperatura ambiente	$^{\circ}$ C	-40...+70
Categoria di protezione		IP 20

Omologazioni relè (a seconda dei tipi)



B

MasterBASIC - SSR

Interfaccia modulare 1 contatto, larghezza 6.2 mm, ideale per l'interfacciamento con sistemi PLC ed elettronici

- È possibile la connessione comune dei terminali A1, A2 e 13+ con il pettine di collegamento
- UL Listing (combinazione relè/zoccolo)

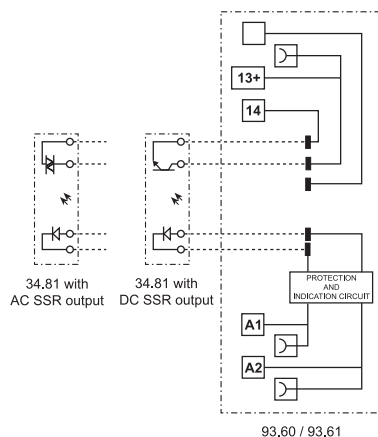


- Relè a stato solido 0.1, 2 o 6 A
- Alimentazione da 6 a 24 e 125 V AC/DC e 230 V AC
- Terminali a vite e Push-in
- Montaggio su barra 35 mm (EN 60715)

39.10
Terminali a vite



39.00
Terminali Push-in



Per i disegni d'ingombro vedere pagina 23, 24

Circuito di uscita (SSR)		39.x0.x.xxx.9024	39.x0.x.xxx.7048	39.x0.x.xxx.8240
Configurazione contatti		1 NO		
Corrente nominale/Max corrente istantanea (10 ms) A		6/50	0.1/0.5	2/80
Tensione nominale/Tensione massima di blocco V		24/33 DC	48/53 DC	240/— AC
Tensione di commutazione V		(1.5...33) DC	(1.5...53) DC	(12...275) AC
Tensione di picco ripetitiva in stato di off V_{pk}		—	—	800
Minima corrente di commutazione mA		1	0.05	35
Massima corrente residua uscita "OFF" mA		0.001	0.001	1.5
Massima tensione di caduta uscita "ON" V		0.4	1	1.6
Caratteristiche dell'alimentazione				
Tensione nominale (U_N)	V AC/DC	110...125		
	V AC (50/60 Hz)	220...240		
	V DC	6 - 12 - 24		
Potenza nominale VA (50 Hz)/W		Vedere pagina 19		
Campo di funzionamento		$(0.8...1.1)U_N$		
Tensione di rilascio		$0.1 U_N$		
Caratteristiche generali				
Tempo di intervento ON/OFF ms		0.2/0.6	0.04/0.6	12/12
Rigidità dielettrica tra ingresso/uscita V AC		3000		
Temperatura ambiente °C		-20...+55		
Categoria di protezione		IP 20		
Omologazioni relè (a seconda dei tipi)		CE EAC cRU[®] US		

MasterPLUS - EMR

Interfaccia modulare 1 contatto, larghezza 6.2 mm, ideale per l'interfacciamento con sistemi PLC

- Accetta il modulo portafusibile **093.63**, **093.63.0.024**, **093.63.8.230** (per fusibili 5 x 20 mm) che permette la protezione del circuito di uscita risparmiando spazio, vedere pagina 28
- È possibile la connessione comune dei terminali A1, A2 e 11 con il pettine di collegamento
- UL Listing (combinazione relè/zoccolo)



- Relè elettromeccanico 6 A
- Alimentazione da 6 a 125 V AC/DC, 125 e 220 V DC, 230 V AC, 24...240 V AC/DC
- Terminali a vite e Push-in
- Montaggio su barra 35 mm (EN 60715)

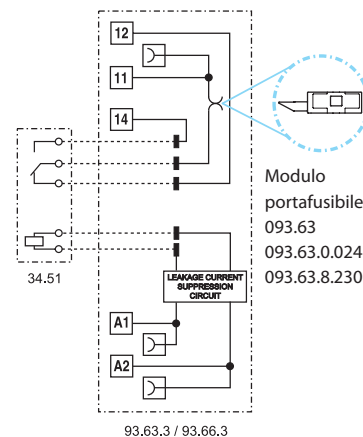
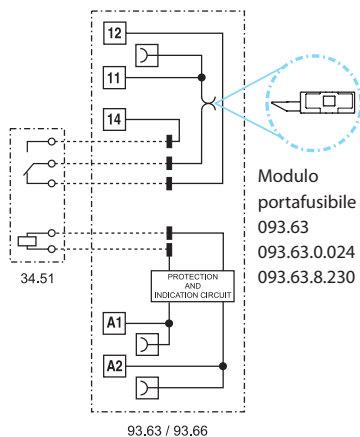


- Relè elettromeccanico 6 A
- Circuito di soppressione corrente residua, alimentazione 125 V AC/DC e 230 V AC
- Terminali a vite e Push-in

39.31/39.31.3
Terminali a vite



39.61/39.61.3
Terminali Push-in



Per i disegni d'ingombro vedere pagina 23, 24

Caratteristiche dei contatti

Configurazione contatti		1 scambio	1 scambio
Corrente nominale/Max corrente istantanea	A	6/10	6/10
Tensione nominale/Max tensione commutabile	V AC	250/400	250/400
Carico nominale in AC1	VA	1500	1500
Carico nominale in AC15 (230 V AC)	VA	300	300
Portata motore monofase (230 V AC)	kW	0.185	0.185
Potere di rottura in DC1: 30/110/220 V	A	6/0.2/0.12	6/0.2/0.12
Carico minimo commutabile	mW (V/mA)	500 (12/10)	500 (12/10)
Materiale contatti standard		AgNi	AgNi

Caratteristiche dell'alimentazione

Tensione nominale (U _N)	V AC/DC	6 - 12 - 24 - 60 - 110...125 - 24...240	110...125
	V AC (50/60 Hz)	220...240	220...240
	V DC	110...125 - 220	—
Potenza nominale	VA (50 Hz)/W	Vedere pagina 18	Vedere pagina 18
Campo di funzionamento		(0.8...1.1)U _N	(0.8...1.1)U _N
Tensione di mantenimento		0.6 U _N	0.6 U _N
Tensione di rilascio		0.1 U _N	0.3 U _N

Caratteristiche generali

Durata meccanica AC/DC	cicli	10 · 10 ⁶	10 · 10 ⁶
Durata elettrica a carico nominale AC1	cicli	60 · 10 ³	60 · 10 ³
Tempo di intervento ON/OFF	ms	5/6	5/6
Isolamento tra bobina e contatti (1.2/50 μs)	kV	6 (8 mm)	6 (8 mm)
Rigidità dielettrica tra contatti aperti	V AC	1000	1000
Temperatura ambiente	°C	-40...+70 (+55 for 220 V DC)	-40...+70
Categoria di protezione		IP 20	IP 20

Omologazioni relè (a seconda dei tipi)





MasterPLUS - SSR

Interfaccia modulare 1 contatto, larghezza 6.2 mm, ideale per l'interfacciamento con sistemi PLC

- Accetta il modulo portafusibile **093.63**, **093.63.0.024**, **093.63.8.230** (per fusibili 5 x 20 mm) che permette la protezione del circuito di uscita risparmiando spazio, vedere pagina 28
- È possibile la connessione comune dei terminali A1, A2 e 13 con il pettine di collegamento
- UL Listing (combinazione relè/zoccolo)



- Relè a stato solido 0.1, 2 o 6 A
- Alimentazione 24 - 125 V AC/DC, da 6 a 220 V DC e 230 V AC, 24...240 V AC/DC
- Terminali a vite e Push-in
- Montaggio su barra 35 mm (EN 60715)

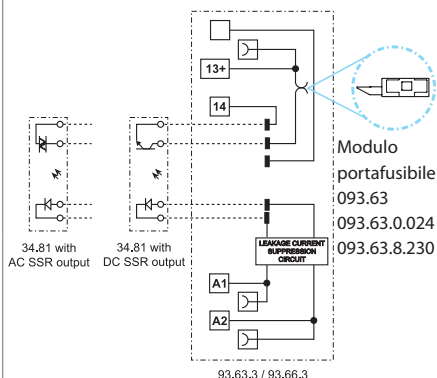
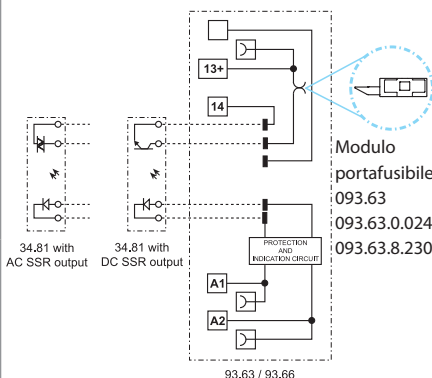


- Relè a stato solido 0.1, 2 o 6 A
- Circuito di soppressione corrente residua, alimentazione 125 V AC/DC e 230 V AC
- Terminali a vite e Push-in

39.30/39.30.3
Terminali a vite



39.60/39.60.3
Terminali Push-in



Per i disegni d'ingombro vedere pagina 23, 24

Circuito di uscita (SSR)	39.x0.x.xxx.9024	39.x0.x.xxx.7048	39.x0.x.xxx.8240	39.x0.3.xxx.9024	39.x0.3.xxx.7048	39.x0.3.xxx.8240
Configurazione contatti	1 NO			1 NO		
Corrente nominale/Max corrente istantanea (10 ms) A	6/50	0.1/0.5	2/80	6/50	0.1/0.5	2/80
Tensione nominale/Tensione massima di blocco V	24/33 DC	48/53 DC	240/— AC	24/33 DC	48/53 DC	240/— AC
Tensione di commutazione V	(1.5...33) DC	(1.5...53)DC	(12...275) AC	(1.5...33) DC	(1.5...53)DC	(12...275) AC
Tensione di picco ripetitiva in stato di off V _{pk}	—	—	800	—	—	800
Minima corrente di commutazione mA	1	0.05	35	1	0.05	35
Massima corrente residua uscita "OFF" mA	0.001	0.001	1.5	0.001	0.001	1.5
Massima tensione di caduta uscita "ON" V	0.4	1	1.6	0.4	1	1.6
Caratteristiche dell'alimentazione						
Tensione nominale (U _N)	V AC/DC	24 - 110...125 - 24...240			110...125	
	V AC (50/60 Hz)	220...240			220...240	
	V DC	6 - 12 - 24 - 60 - 110...125 - 220			—	
Potenza nominale VA (50 Hz)/W	Vedere pagina 19			Vedere pagina 19		
Campo di funzionamento	(0.8...1.1)U _N			(0.8...1.1)U _N		
Tensione di rilascio	0.1 U _N			0.3 U _N		
Caratteristiche generali						
Tempo di intervento ON/OFF ms	0.2/0.6	0.04/0.6	12/12	0.2/0.6	0.04/0.6	12/12
Rigidità dielettrica tra ingresso/uscita V AC	3000			3000		
Temperatura ambiente °C	-20...+55			-20...+55		
Categoria di protezione	IP 20			IP 20		
Omologazioni relè (a seconda dei tipi)	CE EAC cULus					

MasterINPUT - EMR

Interfaccia modulare 1 contatto, larghezza 6.2 mm, ideale per l'interfacciamento con sistemi PLC

- Distribuzione facile e veloce dell'alimentazione tramite il pettine di collegamento sui terminali BB (Bus-Bar) ai proximity e dispositivi di ingresso
- Standard con contatti dorati, per migliorare la compatibilità con i bassi segnali degli ingressi del PLC
- UL Listing (combinazione relè/zoccolo)

B

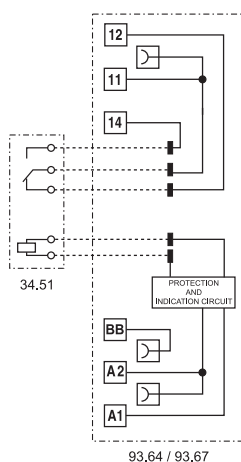


- Relè elettromeccanico 6 A
- Alimentazione 6 - 12 - 24 - 125 V AC/DC e 230 V AC
- Terminali a vite e Push-in
- Montaggio su barra 35 mm (EN 60715)

39.41
Terminali a vite



39.71
Terminali Push-in



Per i disegni d'ingombro vedere pagina 23, 24

Caratteristiche dei contatti

Configurazione contatti		1 scambio
Corrente nominale/Max corrente istantanea	A	6/10
Tensione nominale/ Max tensione commutabile	V AC	250/400
Carico nominale in AC1	VA	1500
Carico nominale in AC15 (230 V AC)	VA	300
Portata motore monofase (230 V AC)	kW	0.185
Potere di rottura in DC1: 30/110/220 V	A	6/0.2/0.12
Carico minimo commutabile	mW (V/mA)	50 (5/2)
Materiale contatti standard		AgNi + Au

Caratteristiche dell'alimentazione

Tensione nominale (U_N)	V AC/DC	6 - 12 - 24 - 110...125
	V AC (50/60 Hz)	220...240
Potenza nominale	VA (50 Hz)/W	Vedere pagina 18
Campo di funzionamento		$(0.8...1.1)U_N$
Tensione di mantenimento		$0.6 U_N$
Tensione di rilascio		$0.1 U_N$

Caratteristiche generali

Durata meccanica AC/DC	cicli	$10 \cdot 10^6$
Durata elettrica a carico nominale AC1	cicli	$60 \cdot 10^3$
Tempo di intervento ON/OFF	ms	5/6
Isolamento tra bobina e contatti (1.2/50 μ s)	kV	6 (8 mm)
Rigidità dielettrica tra contatti aperti	V AC	1000
Temperatura ambiente	$^{\circ}$ C	-40...+70
Categoria di protezione		IP 20

Omologazioni relè (a seconda dei tipi)



MasterINPUT - SSR

Interfaccia modulare 1 contatto, larghezza 6.2 mm, ideale per l'interfacciamento con sistemi PLC

- Distribuzione facile e veloce dell'alimentazione tramite il pettine di collegamento sui terminali BB (Bus-Bar) ai proximity e dispositivi di ingresso
- UL Listing (combinazione relè/zoccolo)

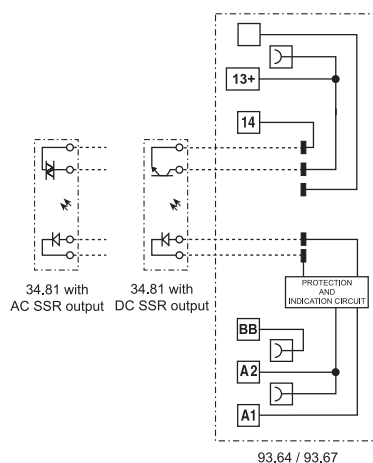


- Relè a stato solido 0.1, 2 o 6 A
- Alimentazione 6 - 12 - 24 V DC, 24 - 125 V AC/DC e 230 V AC
- Terminali a vite e Push-in
- Montaggio su barra 35 mm (EN 60715)

39.40
Terminali a vite



39.70
Terminali Push-in



Per i disegni d'ingombro vedere pagina 23, 24

Circuito di uscita (SSR)	39.x0.x.xxx.9024	39.x0.x.xxx.7048	39.x0.x.xxx.8240
Configurazione contatti	1 NO		
Corrente nominale/Max corrente istantanea (10 ms) A	6/50	0.1/0.5	2/80
Tensione nominale/Tensione massima di blocco V	24/33 DC	48/53 DC	240/— AC
Tensione di commutazione V	(1.5...33) DC	(1.5...53) DC	(12...275) AC
Tensione di picco ripetitiva in stato di off V _{pk}	—	—	800
Minima corrente di commutazione mA	1	0.05	35
Massima corrente residua uscita "OFF" mA	0.001	0.001	1.5
Massima tensione di caduta uscita "ON" V	0.4	1	1.6
Caratteristiche dell'alimentazione			
Tensione nominale (U _N)	V AC/DC	24 - 110...125	
	V AC (50/60 Hz)	220...240	
	V DC	6 - 12 - 24	
Potenza nominale VA (50 Hz)/W	Vedere pagina 19		
Campo di funzionamento	(0.8...1.1)U _N		
Tensione di rilascio	0.1 U _N		
Caratteristiche generali			
Tempo di intervento ON/OFF ms	0.2/0.6	0.04/0.6	12/12
Rigidità dielettrica tra ingresso/uscita V AC	3000		
Temperatura ambiente °C	-20...+55		
Categoria di protezione	IP 20		
Omologazioni relè (a seconda dei tipi)	CE EAC cRU[®] US		

MasterOUTPUT - EMR

Interfaccia modulare 1 contatto, larghezza 6.2 mm, ideale per l'interfacciamento con sistemi PLC

- Pettine di collegamento per una rapida e facile distribuzione della tensione di alimentazione tramite il morsetto BB (Bus-Bar) sull'uscita e la connessione con valvole, relè o carichi simili
- UL Listing (combinazione relè/zoccolo)

B

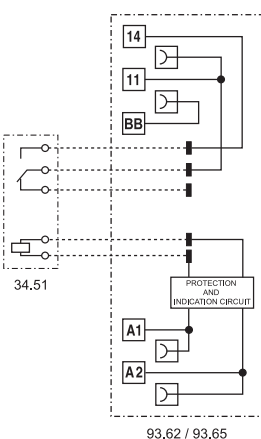


- Relè elettromeccanico 6 A
- Alimentazione 6 - 12 - 24 - 125 V AC/DC e 230 V AC
- Terminali a vite e Push-in
- Montaggio su barra 35 mm (EN 60715)

39.21
Terminali a vite



39.51
Terminali Push-in



Per i disegni d'ingombro vedere pagina 23, 24

Caratteristiche dei contatti

Configurazione contatti		1 NO
Corrente nominale/Max corrente istantanea	A	6/10
Tensione nominale/ Max tensione commutabile	V AC	250/400
Carico nominale in AC1	VA	1500
Carico nominale in AC15 (230 V AC)	VA	300
Portata motore monofase (230 V AC)	kW	0.185
Potere di rottura in DC1: 30/110/220 V	A	6/0.2/0.12
Carico minimo commutabile	mW (V/mA)	500 (12/10)
Materiale contatti standard		AgNi

Caratteristiche dell'alimentazione

Tensione nominale (U_N)	V AC/DC	6 - 12 - 24 - 110...125
	V AC (50/60 Hz)	220...240
Potenza nominale	VA (50 Hz)/W	Vedere pagina 18
Campo di funzionamento		$(0.8...1.1)U_N$
Tensione di mantenimento		$0.6 U_N$
Tensione di rilascio		$0.1 U_N$

Caratteristiche generali

Durata meccanica AC/DC	cicli	$10 \cdot 10^6$
Durata elettrica a carico nominale AC1	cicli	$60 \cdot 10^3$
Tempo di intervento ON/OFF	ms	5/6
Isolamento tra bobina e contatti (1.2/50 μ s)	kV	6 (8 mm)
Rigidità dielettrica tra contatti aperti	V AC	1000
Temperatura ambiente	$^{\circ}$ C	-40...+70
Categoria di protezione		IP 20

Omologazioni relè (a seconda dei tipi)



MasterOUTPUT - SSR

Interfaccia modulare 1 contatto, larghezza 6.2 mm, ideale per l'interfacciamento con sistemi PLC ed elettronici

- Pettine di collegamento per una rapida e facile distribuzione della tensione di alimentazione tramite il morsetto BB (Bus-Bar) sull'uscita e la connessione con valvole, relè o carichi simili
- UL Listing (combinazione relè/zoccolo)

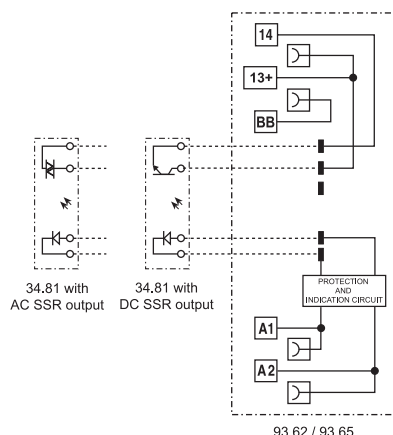


- Relè a stato solido 0.1, 2 o 6 A
- Alimentazione da 6 a 24 V DC, 125 V AC/DC e 230 V AC
- Terminali a vite e Push-in
- Montaggio su barra 35 mm (EN 60715)

39.20
Terminali a vite



39.50
Terminali Push-in



Per i disegni d'ingombro vedere pagina 23, 24

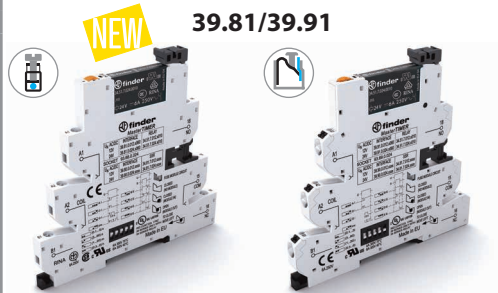
Circuito di uscita (SSR)		39.x0.x.xxx.9024	39.x0.x.xxx.7048	39.x0.x.xxx.8240
Configurazione contatti		1 NO		
Corrente nominale/Max corrente istantanea (10 ms) A		6/50	0.1/0.5	2/80
Tensione nominale/Tensione massima di blocco V		24/33 DC	48/53 DC	240/— AC
Tensione di commutazione V		(1.5...33) DC	(1.5...53) DC	(12...275) AC
Tensione di picco ripetitiva in stato di off V_{pk}		—	—	800
Minima corrente di commutazione mA		1	0.05	35
Massima corrente residua uscita "OFF" mA		0.001	0.001	1.5
Massima tensione di caduta uscita "ON" V		0.4	1	1.6
Caratteristiche dell'alimentazione				
Tensione nominale (U_N)	V AC/DC	110...125		
	V AC (50/60 Hz)	220...240		
	V DC	6 - 12 - 24		
Potenza nominale VA (50 Hz)/W		Vedere pagina 19		
Campo di funzionamento		(0.8...1.1) U_N		
Tensione di rilascio		0.1 U_N		
Caratteristiche generali				
Tempo di intervento ON/OFF ms		0.2/0.6	0.04/0.6	12/12
Rigidità dielettrica tra ingresso/uscita V AC		3000		
Temperatura ambiente °C		-20...+55		
Categoria di protezione		IP 20		
Omologazioni relè (a seconda dei tipi)				

MasterTIMER - EMR

Interfaccia modulare temporizzata, larghezza 6.2 mm, ideale per risparmiare spazio nel quadro

- Tempo impostabile tramite potenziometro in alto accessibile anche dopo l'assemblaggio
- Terminale per il segnale di controllo esterno
- 4 scale tempi e 8 funzioni selezionabili tramite DIP-switch
- Accetta il modulo portafusibile **093.63**, **093.63.0.024**, **093.63.8.230** (per fusibili 5 x 20 mm) che permette la protezione del circuito di uscita risparmiando spazio, vedere pagina 28
- È possibile la connessione comune dei terminali A1, A2 e 15 con il pettine di collegamento
- UL Listing (combinazione relè/zoccolo)

B

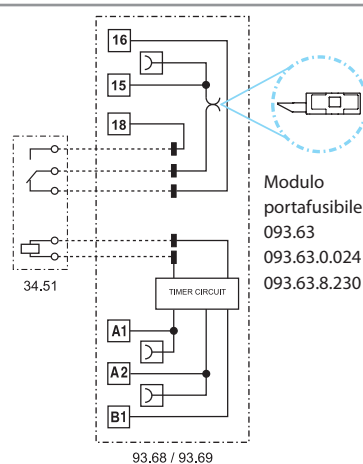


- Relè elettromeccanico 6 A
- Alimentazione 12 - 24 V AC/DC
- Terminali a vite e Push-in
- Montaggio su barra 35 mm (EN 60715)

39.81
Terminali a vite



39.91
Terminali Push-in



- AI:** Ritardo all'inserzione
- DI:** Intervallo
- GI:** Impulso ritardato (0.5 s)
- SW:** Intermittenza simmetrica (inizio ON)
- BE:** Ritardo alla disinserzione con segnale di comando
- CE:** Ritardo all'inserzione e alla disinserzione con segnale di comando
- DE:** Intervallo istantaneo con il segnale di comando
- EE:** Intervallo al rilascio del segnale di comando

Per i disegni d'ingombro vedere pagina 23, 24

Caratteristiche dei contatti

Configurazione contatti		1 scambio
Corrente nominale/Max corrente istantanea	A	6/10
Tensione nominale/ Max tensione commutabile	V AC	250/400
Carico nominale in AC1	VA	1500
Carico nominale in AC15 (230 V AC)	VA	300
Portata motore monofase (230 V AC)	kW	0.185
Potere di rottura in DC1: 30/110/220 V	A	6/0.2/0.12
Carico minimo commutabile	mW (V/mA)	500 (12/10)
Materiale contatti standard		AgNi

Caratteristiche dell'alimentazione

Tensione nominale (U _N)	V AC/DC	12 - 24
Potenza nominale AC/DC	VA (50 Hz)/W	Vedere pagina 18
Campo di funzionamento		(0.8...1.1)U _N
Tensione di mantenimento		0.6 U _N
Tensione di rilascio		0.1 U _N

Caratteristiche generali

Regolazione temporizzazione		(0.1...3)s, (3...60)s, (1...20)min, (0.3...6)h
Ripetibilità	%	± 1
Tempo di riassetto	ms	≤ 50
Durata minima dell'impulso	ms	50
Precisione di regolazione - fondo scala	%	5
Durata elettrica a carico nominale AC1	cicli	60 · 10 ³
Temperatura ambiente	°C	-20...+50
Categoria di protezione		IP 20

Omologazioni relè (a seconda dei tipi)



MasterTIMER - SSR

Interfaccia modulare temporizzata, larghezza 6.2 mm, ideale per risparmiare spazio nel quadro

- Temporizzazione impostabile tramite selettore rotativo in alto, accessibile anche dopo l'assemblaggio
- Terminale per il segnale di controllo esterno
- 4 scale tempi e 8 funzioni selezionabili tramite DIP-switch
- Accetta il modulo portafusibile **093.63**, **093.63.0.024**, **093.63.8.230** (per fusibili 5 x 20mm) che permette la protezione del circuito di uscita risparmiando spazio, vedere pagina 28
- È possibile la connessione comune dei terminali A1, A2 e 15+ con il pettine di collegamento
- UL Listing (combinazione relè/zoccolo)

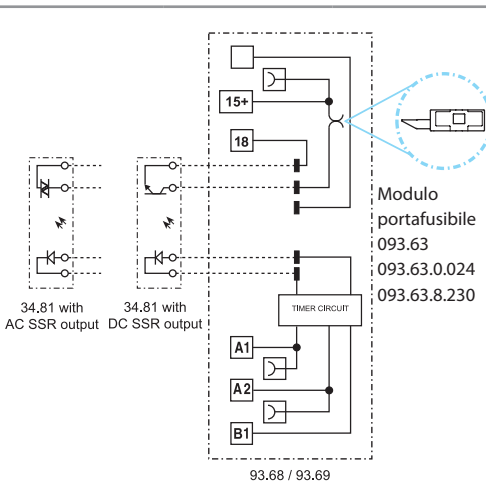


- Relè a stato solido 0.1, 2 o 6 A
- Alimentazione 12 - 24 V AC/DC
- Terminali a vite e Push-in
- Montaggio su barra 35 mm (EN 60715)

39.80
Terminali a vite



39.90
Terminali Push-in



- AI:** Ritardo all'inserzione
- DI:** Intervallo
- GI:** Impulso ritardato (0.5 s)
- SW:** Intermittenza simmetrica inizio ON
- BE:** Ritardo alla disinserzione con segnale di comando
- CE:** Ritardo all'inserzione e alla disinserzione con segnale di comando
- DE:** Intervallo istantaneo con il segnale di comando
- EE:** Intervallo al rilascio del segnale di comando

Per i disegni d'ingombro vedere pagina 23, 24

Circuito di uscita (SSR)	39.x0.x.xxx.9024	39.x0.x.xxx.7048	39.x0.x.xxx.8240
Configurazione contatti	1 NO		
Corrente nominale/Max corrente istantanea (10 ms) A	6/50	0.1/0.5	2/80
Tensione nominale/Tensione massima di blocco V	24/33 DC	48/53 DC	240/— AC
Tensione di commutazione V	(1.5...33) DC	(1.5...53) DC	(12...275) AC
Tensione di picco ripetitiva in stato di off V _{pk}	—	—	800
Minima corrente di commutazione mA	1	0.05	35
Massima corrente residua uscita "OFF" mA	0.001	0.001	1.5
Massima tensione di caduta uscita "ON" V	0.4	1	1.6
Caratteristiche dell'alimentazione			
Tensione nominale (U _N) V AC/DC	12 - 24		
Potenza nominale VA (50 Hz)/W	Vedere pagina 19		
Campo di funzionamento	(0.8...1.1)U _N		
Tensione di mantenimento	0.6 U _N		
Tensione di rilascio	0.1 U _N		
Caratteristiche generali			
Regolazione temporizzazione	(0.1...3)s, (3...60)s, (1...20)min, (0.3...6)h		
Ripetibilità %	± 1		
Tempo di riassetto ms	≤ 50		
Durata minimo impulso di comando ms	50		
Precisione di regolazione - fondo scala %	5		
Temperatura ambiente °C	-20...+50		
Categoria di protezione	IP 20		
Omologazioni relè (a seconda dei tipi)			

MasterBASIC - EMR ATEX

Interfaccia modulare 1 contatto, larghezza 6.2 mm, ideale per l'interfacciamento con sistemi PLC ed elettronici

Conforme ATEX (EX nA nC)

- Relè elettromeccanico
- Alimentazione AC, DC o AC/DC
- Terminali a vite e Push-in
- UL Listing (combinazione relè/zoccolo)
- Contatti senza cadmio
- Conforme a:
 - EN 60079-0: 2012 e EN 60079-15:2010
 - 94/9/CE e 2014/34/UE
- E' possibile la connessione comune con il pettine di collegamento (terminali A1, A2 e 11) e con il connettore multiplo MasterADAPTER
- Montaggio su barra 35 mm (EN 60715)

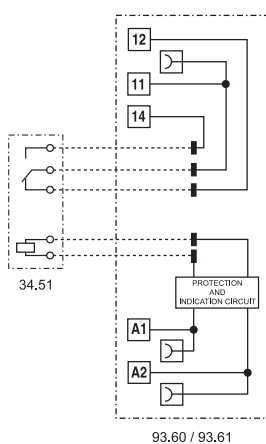


- 1 scambio 6 A
- Terminali a vite e Push-in
- Montaggio su barra 35 mm (EN 60715)
- Conforme ATEX

39.11
Terminali a vite



39.01
Terminali Push-in



Per i disegni d'ingombro vedere pagina 23, 24

Caratteristiche dei contatti

Configurazione contatti		1 scambio
Corrente nominale/Max corrente istantanea	A	6/10
Tensione nominale/Max tensione commutabile	V AC	250/400
Carico nominale in AC1	VA	1500
Carico nominale in AC15 (230 V AC)	VA	300
Portata motore monofase (230 V AC)	kW	0.185
Potere di rottura in DC1: 30/110/220 V	A	6/0.2/0.12
Carico minimo commutabile	mW (V/mA)	500 (12/10)
Materiale contatti standard		AgNi

Caratteristiche dell'alimentazione

Tensione nominale (U _N)	V AC/DC	6 - 12 - 24 - 110...125 - 24...240
	V AC (50/60 Hz)	230...240
	V DC	6 - 12 - 24
Potenza nominale AC/DC	VA (50 Hz)/W	Vedere pagina 18
Campo di funzionamento		(0.8...1.1)U _N
Tensione di mantenimento		0.6 U _N
Tensione di rilascio		0.1 U _N

Caratteristiche generali

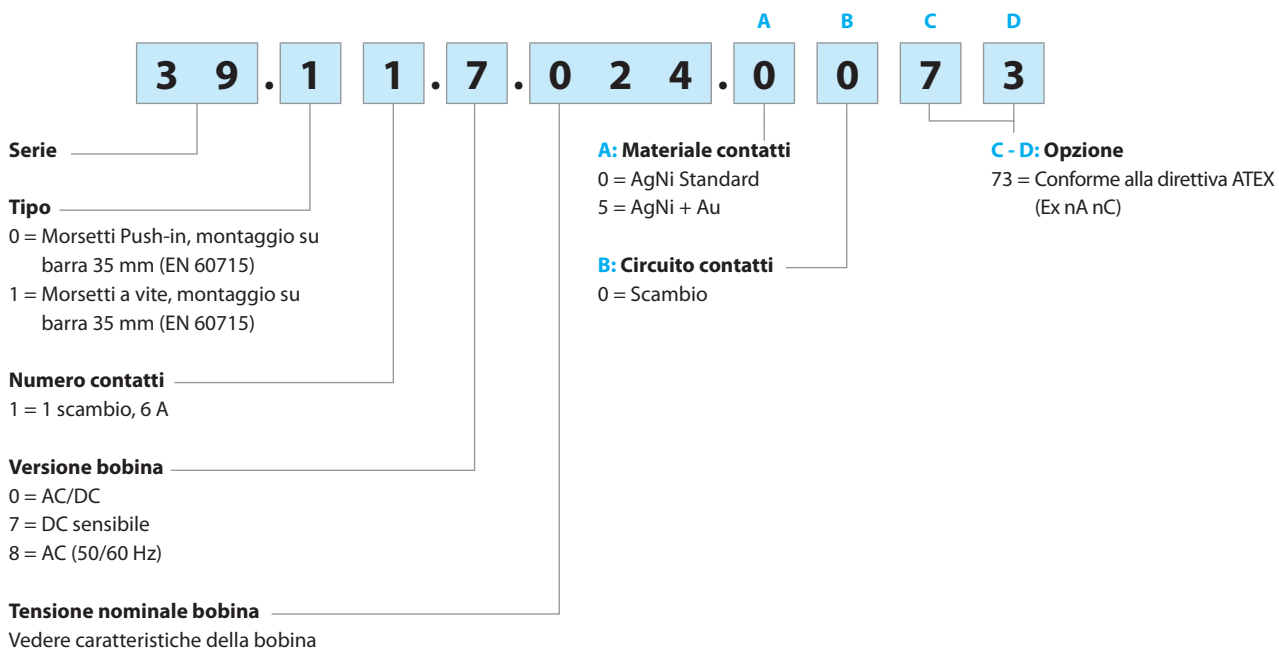
Durata meccanica AC/DC	cicli	10 · 10 ⁶
Durata elettrica a carico nominale AC1	cicli	60 · 10 ³
Tempo di intervento ON/OFF	ms	5/6
Isolamento tra bobina e contatti (1.2/50 μs)	kV	6 (8 mm)
Rigidità dielettrica tra contatti aperti	V AC	1000
Temperatura ambiente	°C	-40...+70
Categoria di protezione		IP 20

Omologazioni relè (a seconda dei tipi)



Codificazione versione ATEX

Esempio: serie 39, interfaccia modulare a relè, morsetti a vite, relè elettromeccanico, 1 scambio 6 A, 24 V DC, versione ATEX.

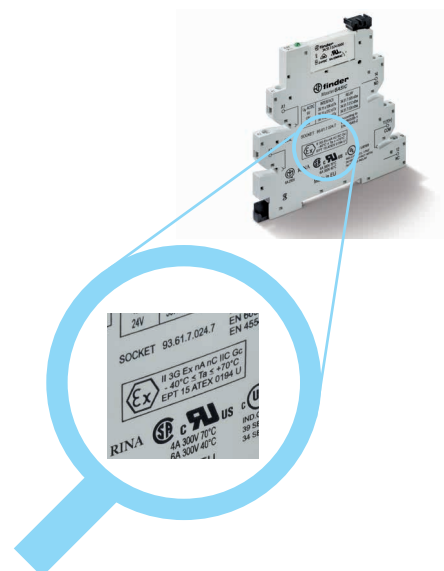


Altri dati versione ATEX

Massima corrente @ 70 °C	Installazione singolo pezzo	> 8 pz Installazione a pacchetto
Tipo 39.11/01	A 6	5
Tipo 39.11/01 solo (110...125)V AC/DC	A 6	4
Morsetti	Morsetti a vite	Morsetti Push-in
Lunghezza di spelatura del cavo	mm 10	8
⊕ Coppia di serraggio	Nm 0.5	—
Dimensione minima del cavo	filo rigido e flessibile	filo rigido e flessibile
	mm ² 0.5	0.5
	AWG 21	21
Dimensione massima del cavo	filo rigido e flessibile	filo rigido e flessibile
	mm ² 1 x 2.5	1 x 2.5
	AWG 1 x 14	1 x 14

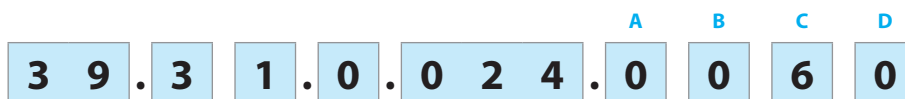
Marcatura - Versione - ATEX, II 3G Ex nA nC IIC Gc

MARCATURA	
	Marcatura per le protezioni contro le esplosioni
II	Componente per impianti di superficie (diversi dalle miniere)
3	Categoria 3: livello di protezione normale
GAS	G Atmosfera esplosiva per la presenza di gas vapori o nebbie infiammabili
	Ex nA Dispositivi non scintillanti
	Ex nC Dispositivo sigillato (tipo di protezione per categoria 3G)
	IIC Gruppo del Gas
	Gc Equipment Protection Level
-40 °C ≤ Ta ≤ +70 °C Intervallo di temperatura ambiente	
EPT 15 ATEX 0194 U EPT: identificativo del laboratorio notificato che rilascia il certificato di tipo 15: anno di rilascio del certificato 0194: numero del certificato di tipo U: componente ATEX	



Codificazione

Esempio: serie 39 **MasterPLUS** interfaccia modulare a relè con terminali a vite, relè elettromeccanico, 1 scambio, alimentazione 24 V AC/DC.



B

- Serie**
- Tipo**
- 1 = **MasterBASIC**, connessione a vite
 - 0 = **MasterBASIC**, connessione Push-in
 - 3 = **MasterPLUS**, connessione a vite, con predisposizione per fusibile di protezione
 - 6 = **MasterPLUS**, connessione Push-in, con predisposizione per fusibile di protezione
 - 4 = **MasterINPUT**, connessione a vite
 - 7 = **MasterINPUT**, connessione Push-in
 - 2 = **MasterOUTPUT**, connessione a vite
 - 5 = **MasterOUTPUT**, connessione Push-in
 - 8 = **MasterTIMER** multifunzione, connessione a vite, con predisposizione per fusibile di protezione
 - 9 = **MasterTIMER**, multifunzione, connessione Push-in, con predisposizione per fusibile di protezione
- Numero contatti**
- 1 = 1 scambio (solo EMR, eccetto 39.21/51, 1 NO)
 - 0 = 1 NO (solo SSR)
- Versione bobina, EMR / Circuito di ingresso, SSR**
- 0 = AC (50/60 Hz)/DC
 - 3 = Circuito di soppressione corrente residua AC (50/60 Hz)
 - 7 = DC sensibile
 - 8 = AC (50/60 Hz)
- Versione bobina, EMR/Circuito di ingresso, SSR**
- Vedere pagina 18

- D: Versioni speciali, EMR**
- 0 = Standard
- C: Varianti, EMR**
- 6 = Standard
- B: Circuito contatti, EMR**
- 0 = Scambio (eccetto 39.21/51, 1 NO)
- A: Materiale contatti, EMR**
- 0 = AgNi Standard
 - 4 = AgSnO₂
 - 5 = AgNi + Au
- ABCD: Versione uscita, SSR**
- 7048 = 0.1 A - 48 V DC
 - 8240 = 2 A - 230 V AC
 - 9024 = 6 A - 24 V DC

EMR - Versioni disponibili: solo le combinazioni indicate sulla stessa riga.
In **grassetto** le versioni preferenziali (alta disponibilità).

Tipo	Versione bobina	A	B	C	D
39.11/01	0.006 - 0.012	0 - 4 - 5	0	6	0
	0.024 - 0.125 - 8.230				
39.31/61	0.006 - 0.012	0 - 4 - 5	0	6	0
	0.024 - 0.060				
	0.125 - 0.240 - 8.230				
	7.125 - 7.220				
39.41/71	3.125 - 3.230	0 - 4 - 5	0	6	0
	0.006 - 0.012				
	0.024 - 0.125				
39.21/51	8.230	0 - 4 - 5	0	6	0
	0.006 - 0.012				
	0.024 - 0.125				
39.81/91	0.012 - 0.024	0	0	6	0

SSR - Versioni disponibili: solo le combinazioni indicate sulla stessa riga.
In **grassetto** le versioni preferenziali (alta disponibilità).

Tipo	Circuito di ingresso	Circuito di uscita, ABCD
39.10/00	7.006 - 7.012	7048 - 8240 - 9024
	7.024 - 0.125 - 8.230	
39.30/60	7.006 - 7.012	7048 - 8240 - 9024
	7.024 - 7.060	
	7.125 - 7.220	
	0.024 - 0.125 - 0.240	
	8.230	
39.40/70	3.125 - 3.230	7048 - 8240 - 9024
	7.006 - 7.012	
	7.024 - 0.024 - 0.125	
39.20/50	8.230	7048 - 8240 - 9024
	7.006 - 7.012	
	7.024 - 0.125	
39.80/90	0.012 - 0.024	7048 - 8240 - 9024

Caratteristiche generali

Isolamento secondo EN 61810-1

Tensione nominale del sistema di alimentazione	V AC	230/400	
Tensione nominale di isolamento	V AC	250	400
Grado d'inquinamento		3	2

Isolamento tra bobina e contatti

Tipo di isolamento		Rinforzato
Categoria di sovratensione		III
Tensione di tenuta ad impulso	kV (1.2/50) μ s	6
Rigidità dielettrica	V AC	4000

Isolamento tra contatti aperti (EMR)

Tipo di sconnessione		Microsconnessione
Rigidità dielettrica	V AC/kV (1.2/50) μ s	1000/1.5

Immunità ai disturbi condotti

	$U_N \leq 60$ V	$U_N = 125$ V	$U_N = 230$ V
Transitori veloci (burst 5/50 ns, 5 kHz) secondo EN 61000-4-4 sui terminali di alimentazione	kV 4	4	4
Impulsi di tensione (surge 1.2/50 μ s) secondo EN 61000-4-5 sui terminali di alimentazione (modo differenziale)	kV 0.8	2	4

Altri dati

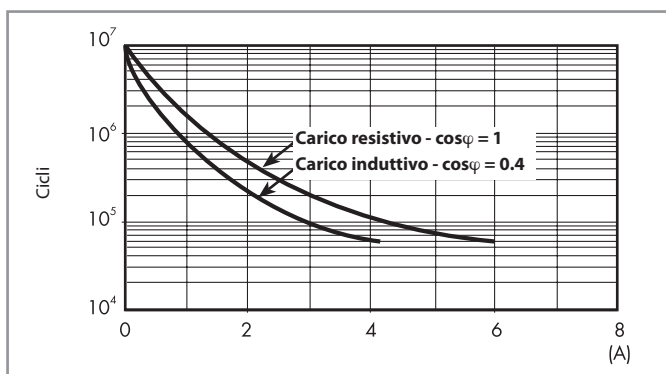
Tempo di rimbalzo (EMR): NO/NC	ms	1/6
Resistenza alle vibrazioni (EMR, 10...55 Hz): NO/NC	g	10/15
Potenza dissipata nell'ambiente	a vuoto	W 0.2 (24 V) - 0.4 (230 V)
	a carico nominale	W 0.6 (24 V) - 0.9 (230 V)

Morsetti

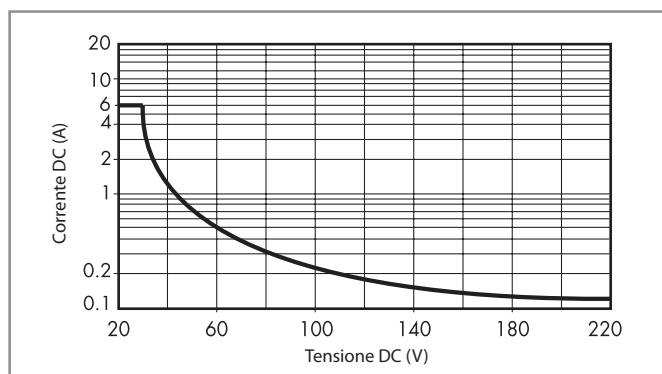
		Terminali a vite	Terminali Push-in
Lunghezza di spelatura del cavo	mm	10	8
Coppia di serraggio	Nm	0.5	—
		Filo rigido e flessibile	Filo rigido e flessibile
Dimensione minima del cavo	mm ²	1 x 0.5	1 x 0.5
	AWG	1 x 21	1 x 21
Dimensione massima del cavo	mm ²	1 x 2.5	1 x 2.5
	AWG	1 x 14	1 x 14

Caratteristiche dei contatti (EMR)

F 39 - Durata elettrica (AC) in funzione della corrente



H 39 - Massimo potere di rottura su carichi in DC1



- La durata elettrica per carichi resistivi in DC1 aventi valori di tensione e corrente sotto la curva è $\geq 60 \cdot 10^3$ cicli.
- Per carichi in DC13, il collegamento di un diodo in anti parallelo con il carico permette di ottenere la stessa durata elettrica dei carichi in DC1. Nota: il tempo di diseccitazione del carico risulterà aumentato.

Caratteristiche della bobina - Relè elettromeccanico

Dati versione DC (sensibile), tipi 39.31/61

Tensione nominale U_N	Codice bobina	Campo di funzionamento		Tensione di rilascio U_r	Assorbimento nominale a U_N I_N	Potenza nominale a U_N W
		U_{min}	U_{max}			
V		V	V	V	mA	W
125 (110...125)	7.125	88	138	12.5	4.6	0.6
220	7.220	176	242	22	3.0	0.6

Dati versione AC/DC, tipi 39.11/21/31/41/01/51/61/71

Tensione nominale U_N	Codice bobina	Campo di funzionamento		Tensione di rilascio U_r	Assorbimento nominale a U_N I_N	Potenza nominale a U_N VA/W
		U_{min}	U_{max}			
V		V	V	V	mA	VA/W
6	0.006	4.8	6.6	0.6	35	0.2/0.2
12	0.012	9.6	13.2	1.5	15	0.2/0.2
24	0.024	19.2	26.4	2.4	11	0.25/0.25
60 ⁽¹⁾	0.060	48	66	6.0	5.7	0.35/0.35
125 (110...125)	0.125	88	138	12.5	5.6	0.7/0.7
240 (24...240) ⁽²⁾	0.240	20.4	264	2.4	19	1.5/0.3

⁽¹⁾ 60 V AC/DC solo per tipi 39.31/61

⁽²⁾ 24...240 V AC/DC solo per tipi 39.31/61

Dati versione AC, tipi 39.11/21/31/41/01/51/61/71

Tensione nominale U_N	Codice bobina	Campo di funzionamento		Tensione di rilascio U_r	Assorbimento nominale a U_N I_N	Potenza nominale a U_N VA/W
		U_{min}	U_{max}			
V		V	V	V	mA	VA/W
230 (230...240)	8.230	184	264	23	4.3	1/0.4

Versione con circuito di soppressione corrente residua, tipi 39.31.3/61.3

Tensione nominale U_N	Codice bobina	Campo di funzionamento		Tensione di rilascio U_r	Assorbimento nominale a U_N I_N	Potenza nominale a U_N VA/W
		U_{min}	U_{max}			
V		V	V	V	mA	VA/W
125 (110...125)	3.125	88	138	44	8.4	1.1/1
230 (230...240)	3.230	184	264	72	5.9	1.4/0.5

Le interfacce Serie 39 con circuito di soppressione corrente residua (versione bobina o tipo di alimentazione 3) sono consigliate con alimentazione da (110...125)V AC e da (230...240)V AC, quando il circuito di uscita non si apre alla mancanza della tensione di alimentazione.

La non diseccitazione del relè può essere provocata da correnti residue dovute alla lunghezza del cablaggio o dall'utilizzo di PLC con uscita in AC (TRIAC).

Dati versione AC/DC, temporizzatore tipi 39.81/91

Tensione nominale U_N	Codice bobina	Campo di funzionamento (AC/DC)		Tensione di rilascio U_r	Assorbimento nominale a U_N		Potenza nominale a U_N	
		U_{min}	U_{max}		DC	AC	DC	AC
V		V	V	V	mA	mA	W	VA/W
12	0.012	9.6	13.2	1.2	15	23	0.2	0.3/0.2
24	0.024	19.2	26.4	2.4	11	19	0.25	0.4/0.3



Caratteristiche circuito di ingresso - Relè Stato Solido

Dati versione DC, tipi 39.10/20/30/40/00/50/60/70

Tensione nominale U_N	Codice circuito di ingresso	Campo di funzionamento		Tensione di rilascio U_r	Assorbimento nominale a U_N I_N	Potenza nominale a U_N W
		U_{min}	U_{max}			
V		V	V	V	mA	W
6	7.006	4.8	6.6	0.6	7.5	0.2
12	7.012	9.6	13.2	1.2	20.7	0.25
24	7.024	19.2	26.4	2.4	10.5	0.25
60 ⁽¹⁾	7.060	38	66	6.0	6.4	0.4
125 ⁽¹⁾ (110...125)	7.125	88	138	12.5	4.6	0.6
220 ⁽¹⁾	7.220	176	242	22	3.0	0.6

⁽¹⁾ 60 V DC, 125 V DC e 220 V DC solo per tipi 39.30/60

Dati versione AC/DC, tipi 39.10/20/30/40/00/50/60/70

Tensione nominale U_N	Codice circuito di ingresso	Campo di funzionamento		Tensione di rilascio U_r	Assorbimento nominale a U_N I_N	Potenza nominale a U_N VA/W
		U_{min}	U_{max}			
V		V	V	V	mA	VA/W
24 ⁽²⁾	0.024	19.2	26.4	2.4	17.5	0.4/0.3
125 (110...125)	0.125	88	138	12.5	5.5	0.7/0.7
240 (24...240) ⁽³⁾	0.240	20.4	264	2.4	17.5	1.5/0.3

⁽²⁾ 24 V AC/DC solo per tipi 39.30/40/60/70

⁽³⁾ 24...240 V AC/DC solo per tipi 39.30/60

Dati versione AC, tipi 39.10/20/30/40/00/50/60/70

Tensione nominale U_N	Codice circuito di ingresso	Campo di funzionamento		Tensione di rilascio U_r	Assorbimento nominale a U_N I_N	Potenza nominale a U_N VA/W
		U_{min}	U_{max}			
V		V	V	V	mA	VA/W
230 (230...240)	8.230	184	264	23	4.2	1/0.4

Versione con circuito di soppressione corrente residua, tipi 39.30.3/60.3

Tensione nominale U_N	Codice circuito di ingresso	Campo di funzionamento		Tensione di rilascio U_r	Assorbimento nominale a U_N I_N	Potenza nominale a U_N VA/W
		U_{min}	U_{max}			
V		V	V	V	mA	VA/W
125 (110...125)	3.125	88	138	44	8.4	1.1/1
230 (230...240)	3.230	184	264	72	5.9	1.4/0.5

Le interfacce Serie 39 con circuito di soppressione corrente residua (versione bobina o tipo di alimentazione 3) sono consigliate con alimentazione da (110...125)V AC e da (230...240)V AC, quando il circuito di uscita non si apre alla mancanza della tensione di alimentazione.

La non diseccitazione del relè può essere provocata da correnti residue dovute alla lunghezza del cablaggio o dall'utilizzo di PLC con uscita in AC (TRIAC).

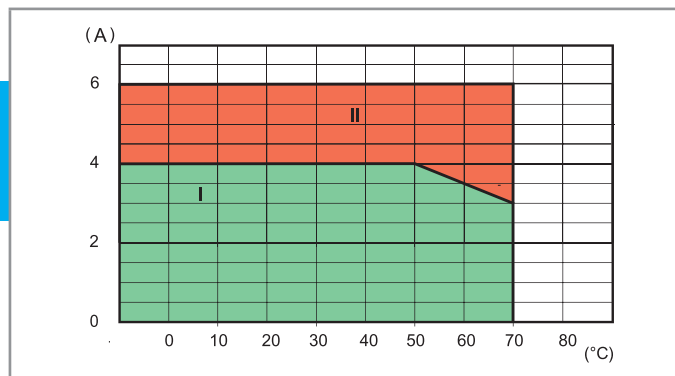
Dati versione AC/DC, temporizzatore tipi 39.80/90

Tensione nominale U_N	Codice circuito di ingresso	Campo di funzionamento (AC/DC)		Tensione di rilascio U_r	Assorbimento nominale a U_N		Potenza nominale a U_N	
		U_{min}	U_{max}		DC	AC	DC	AC
V		V	V	V	mA	mA	W	VA/W
12	0.012	9.6	13.2	1.2	15	23	0.2	0.3/0.2
24	0.024	19.2	26.4	2.4	11	19	0.25	0.4/0.3

Caratteristiche del circuito di uscita - Relè a stato solido

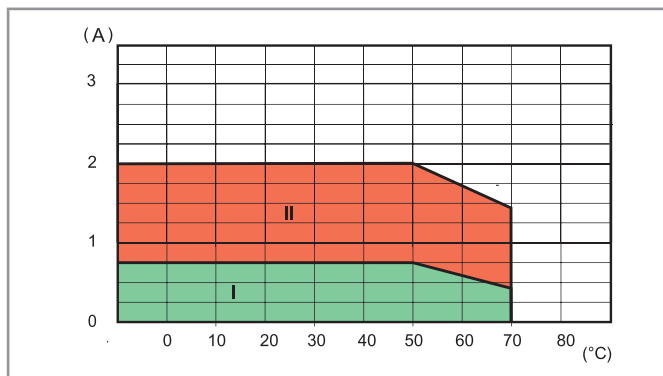
L 34-1 - Corrente DC di uscita in funzione della temperatura ambiente

39.xx.x.xxx.9024



L 34 - Corrente AC di uscita in funzione della temperatura ambiente

39.xx.x.xxx.8240



I: SSR installati in gruppo (senza spazi intermedi tra zoccoli)

II: SSR modulare installato individualmente in aria libera, o con uno spazio ≥ 9 mm, senza una significativa influenza del componente vicino

Massima frequenza di commutazione consigliata (cicli/ora, con 50% duty-cycle) a temperatura ambiente di 50°C, montaggio singolo

Carico	39.xx.x.xxx.9024	39.xx.x.xxx.8240	39.xx.x.xxx.7048
24 V 6 A DC1	180 000	—	—
24 V 3 A DC L/R = 10 ms	5000	—	—
24 V 2 A DC L/R = 40 ms	3600	—	—
24 V 1 A DC L/R = 40 ms	6500	—	—
24 V 0.8 A DC L/R = 40 ms	9000	—	—
24 V 1.5 A DC L/R = 80 ms	3250	—	—
230 V 2 A AC1	—	60 000	—
230 V 1.25 A AC15	—	3600	—
48 V 0.1 A DC1	—	—	60 000

Caratteristiche generali del temporizzatore

Caratteristiche EMC

Tipo di prova		Norma di riferimento	
Scariche elettrostatiche	a contatto	EN 61000-4-2	4 kV
	in aria	EN 61000-4-2	8 kV
Campo elettromagnetico a radiofrequenza	(80 ÷ 1000 MHz)	EN 61000-4-3	10 V/m
	(1400 ÷ 2700 MHz)	EN 61000-4-3	10 V/m
Transitori veloci (burst) (5-50 ns, 5 e 100 kHz)	terminali di alimentazione	EN 61000-4-4	4 kV
	sul terminale di Start (B1)	EN 61000-4-4	4 kV
Impulsi di tensione (1.2/50 µs) sui terminali di alimentazione	modo comune	EN 61000-4-5	2 kV
	modo differenziale	EN 61000-4-5	0.8 kV
Disturbi a radiofrequenza di modo comune (0.15 ÷ 80 MHz)	terminali di alimentazione	EN 61000-4-6	10 V
	sul terminale di Start (B1)	EN 61000-4-6	3 V
Emissioni condotte e irradiate		EN 55022	classe B

Altri dati

Tempo di rimbalzo (EMR): NO/NC	ms	1/6
Resistenza alle vibrazioni (EMR, 10...55 Hz): NO/NC	g	10/15
Potenza dissipata nell'ambiente	a vuoto	W 0.3
	a corrente nominale	W 0.8

Morsetti

		Terminali a vite	Terminali Push-in
Lunghezza di spelatura del cavo	mm	10	8
Coppia di serraggio	Nm	0.5	—
		Filo rigido e flessibile	Filo rigido e flessibile
Dimensione minima del cavo	mm ²	1 x 0.5	1 x 0.5
	AWG	1 x 21	1 x 21
Dimensione massima del cavo	mm ²	1 x 2.5	1 x 2.5
	AWG	1 x 14	1 x 14

Scale tempi



Funzioni

LED	Alimentazione	Contatto NO/uscita
	Non presente	Aperto
	Presente	Aperto
	Presente	Aperto (temporizzazione in corso)
	Presente	Chiuso

Schema di collegamento

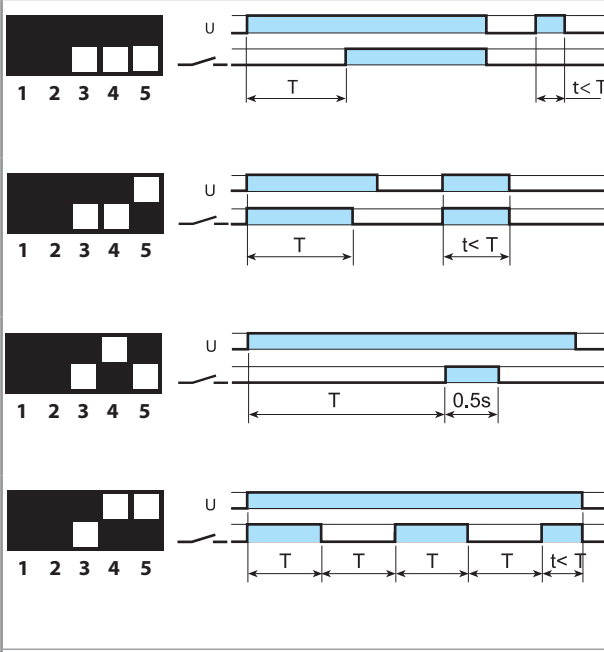
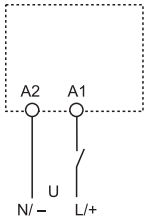
U = Alimentazione

S = Start esterno

= Contatto NO/uscita

B

Senza Start esterno



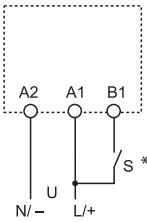
(AI) Ritardo all'inserzione
Applicare tensione al timer. L'eccitazione del relè avviene dopo che è trascorso il tempo impostato. Il relè si diseccita soltanto quando viene tolta la tensione al timer.

(DI) Intervallo
Applicare tensione al timer. L'eccitazione del relè avviene immediatamente. Trascorso il tempo impostato il relè si diseccita.

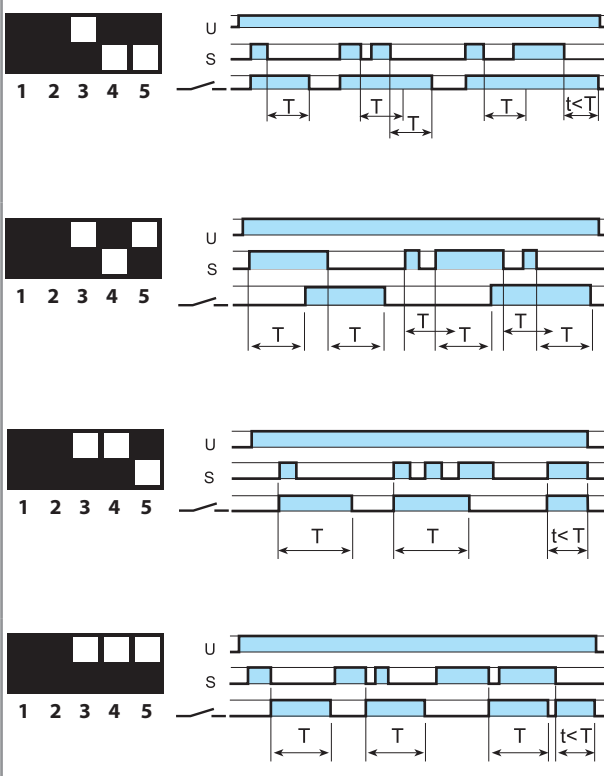
(GI) Impulso ritardato (0.5 s)
Applicare tensione al timer. L'eccitazione del relè avviene dopo che è trascorso il tempo impostato. Il relè si diseccita dopo un tempo fisso di 0.5 s.

(SW) Intermittenza simmetrica inizio ON
Il relè inizia a ciclare tra ON (relè eccitato) e OFF (relè diseccitato) con tempi di ON e OFF uguali tra loro e pari al valore impostato.
Il rapporto è 1:1 (Tempo ON = Tempo OFF)

Con Start esterno



* Con alimentazione DC, lo Start esterno(B1) va collegato al polo positivo (secondo EN 60204-1).

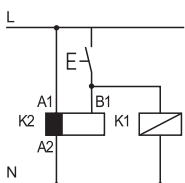


(BE) Ritardo alla disinserzione con segnale di comando
L'alimentazione è permanentemente applicata al temporizzatore. Il relè si eccita alla chiusura del contatto di START(S). Si diseccita quando, dopo il rilascio dello START, è trascorso il tempo impostato.

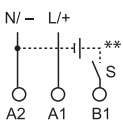
(CE) Ritardo all'inserzione e alla disinserzione con segnale di comando
L'alimentazione è permanentemente applicata al temporizzatore. Il relè si eccita alla chiusura del contatto di START dopo che è trascorso il tempo impostato, mantenendo l'eccitazione. Si diseccita quando, dopo il rilascio dello START, è trascorso il tempo impostato.

(DE) Intervallo istantaneo con il segnale di comando
L'alimentazione è permanentemente applicata al temporizzatore. Il relè si eccita alla chiusura del contatto di START dopo che è trascorso il tempo impostato, mantenendo l'eccitazione.

(EE) Intervallo al rilascio del segnale di comando
L'alimentazione è permanentemente applicata al temporizzatore. Il relè si eccita al rilascio del contatto di START, si diseccita dopo che è trascorso il tempo impostato.



• Possibilità di comandare con lo stesso contatto sia lo Start al morsetto B1 che un secondo carico: relè, teleruttore, ecc...

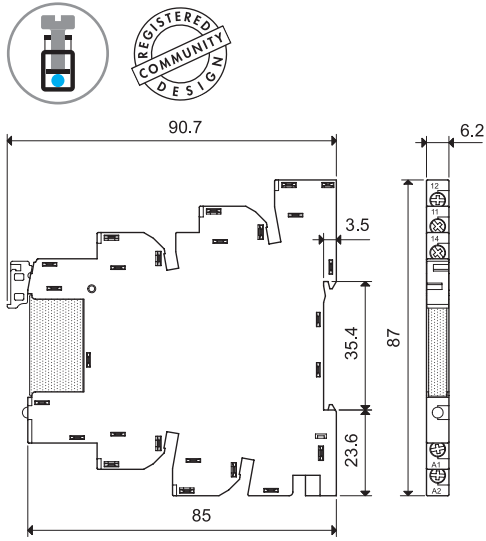


** Lo Start esterno (B1) può essere collegato ad una tensione diversa da quella di alimentazione, esempio:
A1 - A2 = 24 V AC
B1 - A2 = 12 V DC

Disegni d'ingombro - Zoccoli a vite

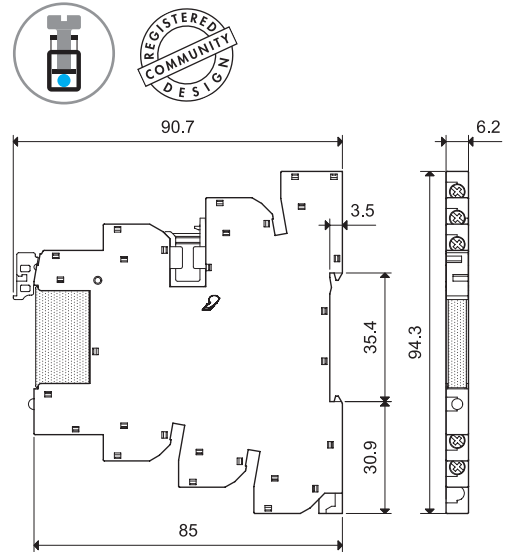
39.10/39.20
39.11/39.21

Terminali a vite



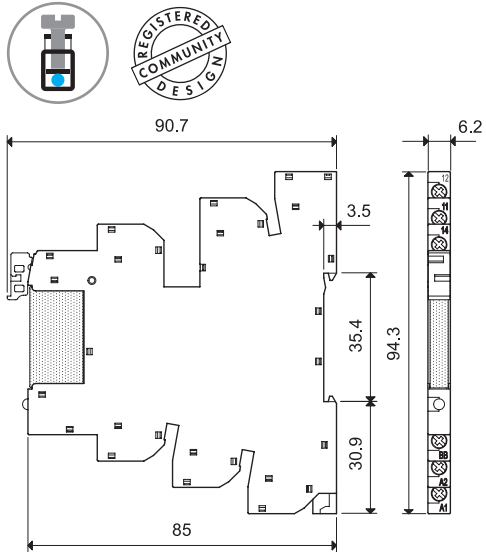
39.30/39.30.3
39.31/39.31.3

Terminali a vite



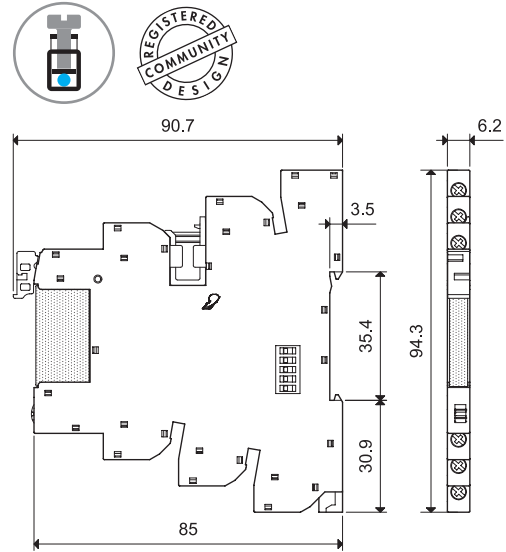
39.40
39.41

Terminali a vite



39.80
39.81

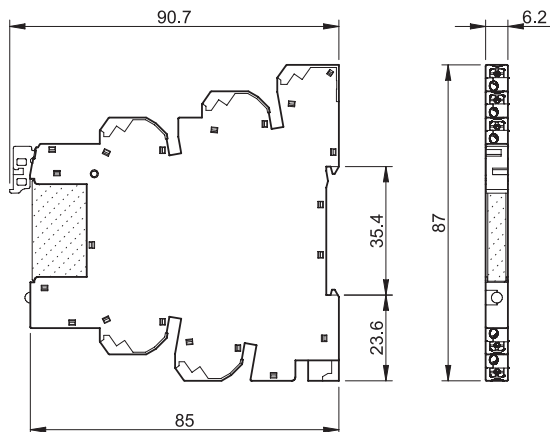
Terminali a vite



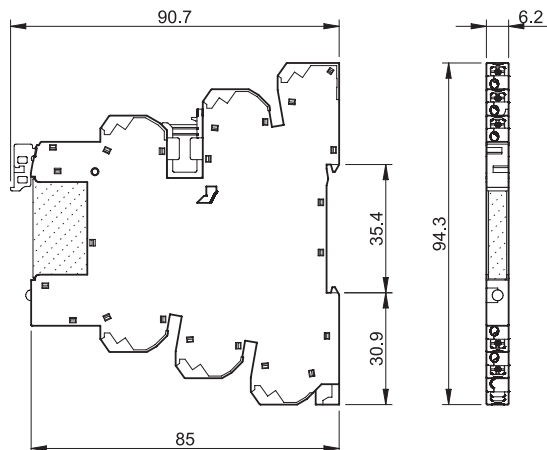
B

Disegni d'ingombro - Zoccoli Push-in

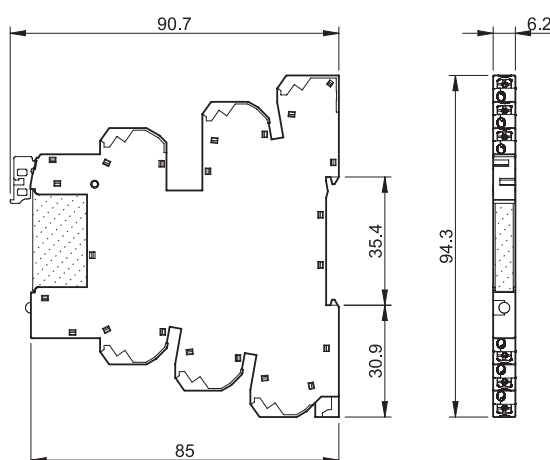
39.00/39.01
39.50/39.51
Terminali Push-in



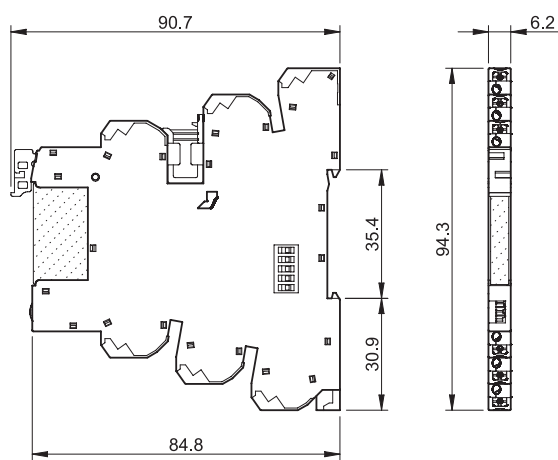
39.60/39.60.3
39.61/39.61.3
Terminali Push-in



39.70
39.71
Terminali Push-in



39.90
39.91
Terminali Push-in



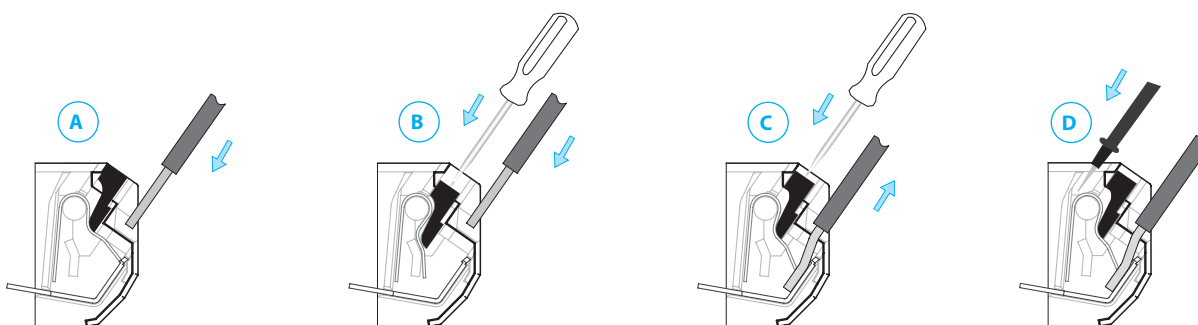
Caratteristiche principali

Terminali Push-in

Il terminale Push-in permette una rapida connessione con cavo rigido o cavo flessibile con puntalino attraverso un semplice inserimento nel morsetto (A). Per estrarre il cavo è sufficiente premere sulla parte plastica del morsetto Push-in utilizzando un cacciavite (C).

In caso di cavi flessibili è necessario premere sulla parte plastica del morsetto Push-in sia per l'estrazione (C) che per l'inserimento (B).

È possibile in ogni momento verificare la connessione attraverso il foro posto a fianco del morsetto Push-in utilizzando un tester con terminale di diametro max. 2 mm (D).



Combinazioni per relè elettromeccanico (1 contatto 6 A) e zoccoli a vite

Codice interfaccia modulare	Tensione di alimentazione	Relè	Zoccolo
MasterBASIC			
39.11.0.006.0060	6 V AC/DC	34.51.7.005.0010	93.61.7.024
39.11.0.012.0060	12 V AC/DC	34.51.7.012.0010	93.61.7.024
39.11.0.024.0060	24 V AC/DC	34.51.7.024.0010	93.61.7.024
39.11.0.125.0060	(110...125)V AC/DC	34.51.7.060.0010	93.61.0.125
39.11.8.230.0060	(230...240)V AC	34.51.7.060.0010	93.61.8.230
MasterPLUS			
39.31.0.006.0060	6 V AC/DC	34.51.7.005.0010	93.63.7.024
39.31.0.012.0060	12 V AC/DC	34.51.7.012.0010	93.63.7.024
39.31.0.024.0060	24 V AC/DC	34.51.7.024.0010	93.63.7.024
39.31.0.060.0060	60 V AC/DC	34.51.7.060.0010	93.63.7.060
39.31.0.125.0060	(110...125)V AC/DC	34.51.7.060.0010	93.63.0.125
39.31.0.240.0060	(24...240)V AC/DC	34.51.7.024.0010	93.63.0.240
39.31.8.230.0060	(230...240)V AC	34.51.7.060.0010	93.63.8.230
39.31.7.125.0060	(110...125)V DC	34.51.7.060.0010	93.63.7.125
39.31.7.220.0060	220 V DC	34.51.7.060.0010	93.63.7.220
39.31.3.125.0060	(110...125)V AC/DC	34.51.7.060.0010	93.63.3.125
39.31.3.230.0060	(230...240)V AC	34.51.7.060.0010	93.63.3.230
MasterINPUT			
39.41.0.006.5060	6 V AC/DC	34.51.7.005.5010	93.64.7.024
39.41.0.012.5060	12 V AC/DC	34.51.7.012.5010	93.64.7.024
39.41.0.024.5060	24 V AC/DC	34.51.7.024.5010	93.64.7.024
39.41.0.125.5060	(110...125)V AC/DC	34.51.7.060.5010	93.64.0.125
39.41.8.230.5060	(230...240)V AC	34.51.7.060.5010	93.64.8.230
MasterOUTPUT solo 1 NO, 6 A			
39.21.0.006.0060	6 V AC/DC	34.51.7.005.0010	93.62.7.024
39.21.0.012.0060	12 V AC/DC	34.51.7.012.0010	93.62.7.024
39.21.0.024.0060	24 V AC/DC	34.51.7.024.0010	93.62.7.024
39.21.0.125.0060	(110...125)V AC/DC	34.51.7.060.0010	93.62.0.125
39.21.8.230.0060	(230...240)V AC	34.51.7.060.0010	93.62.8.230
MasterTIMER			
39.81.0.012.0060	12 V AC/DC	34.51.7.012.0010	93.68.0.024
39.81.0.024.0060	24 V AC/DC	34.51.7.024.0010	93.68.0.024

Combinazioni per relè a stato solido (1 contatto 0.1, 2 o 6 A) e zoccoli a vite

Codice interfaccia modulare	Tensione di alimentazione	Relè	Zoccolo
MasterBASIC			
39.10.7.006.xxxx	6 V DC	34.81.7.005.xxxx	93.61.7.024
39.10.7.012.xxxx	12 V DC	34.81.7.012.xxxx	93.61.7.024
39.10.7.024.xxxx	24 V DC	34.81.7.024.xxxx	93.61.7.024
39.10.0.125.xxxx	(110...125)V AC/DC	34.81.7.060.xxxx	93.61.0.125
39.10.8.230.xxxx	(230...240)V AC	34.81.7.060.xxxx	93.61.8.230
MasterPLUS			
39.30.7.006.xxxx	6 V DC	34.81.7.005.xxxx	93.63.7.024
39.30.7.012.xxxx	12 V DC	34.81.7.012.xxxx	93.63.7.024
39.30.7.024.xxxx	24 V DC	34.81.7.024.xxxx	93.63.7.024
39.30.7.060.xxxx	60 V DC	34.81.7.060.xxxx	93.63.7.060
39.30.7.125.xxxx	(110...125)V DC	34.81.7.060.xxxx	93.63.7.125
39.30.7.220.xxxx	220 V DC	34.81.7.060.xxxx	93.63.7.220
39.30.0.024.xxxx	24 V AC/DC	34.81.7.024.xxxx	93.63.0.024
39.30.0.125.xxxx	(110...125)V AC/DC	34.81.7.060.xxxx	93.63.0.125
39.30.0.240.xxxx	(24...240)V AC/DC	34.81.7.024.xxxx	93.63.0.240
39.30.8.230.xxxx	(230...240)V AC	34.81.7.060.xxxx	93.63.8.230
39.30.3.125.xxxx	(110...125)V AC/DC	34.81.7.060.xxxx	93.63.3.125
39.30.3.230.xxxx	(230...240)V AC	34.81.7.060.xxxx	93.63.3.230
MasterINPUT			
39.40.7.006.xxxx	6 V DC	34.81.7.005.xxxx	93.64.7.024
39.40.7.012.xxxx	12 V DC	34.81.7.012.xxxx	93.64.7.024
39.40.7.024.xxxx	24 V DC	34.81.7.024.xxxx	93.64.7.024
39.40.0.024.xxxx	24 V AC/DC	34.81.7.024.xxxx	93.64.0.024
39.40.0.125.xxxx	(110...125)V AC/DC	34.81.7.060.xxxx	93.64.0.125
39.40.8.230.xxxx	(230...240)V AC	34.81.7.060.xxxx	93.64.8.230
MasterOUTPUT			
39.20.7.006.xxxx	6 V DC	34.81.7.005.xxxx	93.62.7.024
39.20.7.012.xxxx	12 V DC	34.81.7.012.xxxx	93.62.7.024
39.20.7.024.xxxx	24 V DC	34.81.7.024.xxxx	93.62.7.024
39.20.0.125.xxxx	(110...125)V AC/DC	34.81.7.060.xxxx	93.62.0.125
39.20.8.230.xxxx	(230...240)V AC	34.81.7.060.xxxx	93.62.8.230
MasterTIMER			
39.80.0.012.xxxx	12 V AC/DC	34.81.7.012.xxxx	93.68.0.024
39.80.0.024.xxxx	24 V AC/DC	34.81.7.024.xxxx	93.68.0.024

Combinazioni per relè elettromeccanico (1 contatto 6 A) e zoccoli Push-in

Codice interfaccia modulare	Tensione di alimentazione	Relè	Zoccolo
MasterBASIC			
39.01.0.006.0060	6 V AC/DC	34.51.7.005.0010	93.60.7.024
39.01.0.012.0060	12 V AC/DC	34.51.7.012.0010	93.60.7.024
39.01.0.024.0060	24 V AC/DC	34.51.7.024.0010	93.60.7.024
39.01.0.125.0060	(110...125)V AC/DC	34.51.7.060.0010	93.60.0.125
39.01.8.230.0060	(230...240)V AC	34.51.7.060.0010	93.60.8.230
MasterPLUS			
39.61.0.006.0060	6 V AC/DC	34.51.7.005.0010	93.66.7.024
39.61.0.012.0060	12 V AC/DC	34.51.7.012.0010	93.66.7.024
39.61.0.024.0060	24 V AC/DC	34.51.7.024.0010	93.66.7.024
39.61.0.060.0060	60 V AC/DC	34.51.7.060.0010	93.66.7.060
39.61.0.125.0060	(110...125)V AC/DC	34.51.7.060.0010	93.66.0.125
39.61.0.240.0060	(24...240)V AC/DC	34.51.7.024.0010	93.66.0.240
39.61.8.230.0060	(230...240)V AC	34.51.7.060.0010	93.66.8.230
39.61.7.125.0060	(110...125)V DC	34.51.7.060.0010	93.66.7.125
39.61.7.220.0060	220 V DC	34.51.7.060.0010	93.66.7.220
39.61.3.125.0060	(110...125)V AC/DC	34.51.7.060.0010	93.66.3.125
39.61.3.230.0060	(230...240)V AC	34.51.7.060.0010	93.66.3.230
MasterINPUT			
39.71.0.006.5060	6 V AC/DC	34.51.7.005.5010	93.67.7.024
39.71.0.012.5060	12 V AC/DC	34.51.7.012.5010	93.67.7.024
39.71.0.024.5060	24 V AC/DC	34.51.7.024.5010	93.67.7.024
39.71.0.125.5060	(110...125)V AC/DC	34.51.7.060.5010	93.67.0.125
39.71.8.230.5060	(230...240)V AC	34.51.7.060.5010	93.67.8.230
MasterOUTPUT solo 1 NO, 6 A			
39.51.0.006.0060	6 V AC/DC	34.51.7.005.0010	93.65.7.024
39.51.0.012.0060	12 V AC/DC	34.51.7.012.0010	93.65.7.024
39.51.0.024.0060	24 V AC/DC	34.51.7.024.0010	93.65.7.024
39.51.0.125.0060	(110...125)V AC/DC	34.51.7.060.0010	93.65.0.125
39.51.8.230.0060	(230...240)V AC	34.51.7.060.0010	93.65.8.230
MasterTIMER			
39.91.0.012.0060	12 V AC/DC	34.51.7.012.0010	93.69.0.024
39.91.0.024.0060	24 V AC/DC	34.51.7.024.0010	93.69.0.024

Combinazioni per relè a stato solido (1 contatto 0.1, 2 o 6 A) e zoccoli Push-in

Codice interfaccia modulare	Tensione di alimentazione	Relè	Zoccolo
MasterBASIC			
39.00.7.006.xxxx	6 V DC	34.81.7.005.xxxx	93.60.7.024
39.00.7.012.xxxx	12 V DC	34.81.7.012.xxxx	93.60.7.024
39.00.7.024.xxxx	24 V DC	34.81.7.024.xxxx	93.60.7.024
39.00.0.125.xxxx	(110...125)V AC/DC	34.81.7.060.xxxx	93.60.0.125
39.00.8.230.xxxx	(230...240)V AC	34.81.7.060.xxxx	93.60.8.230
MasterPLUS			
39.60.7.006.xxxx	6 V DC	34.81.7.005.xxxx	93.66.7.024
39.60.7.012.xxxx	12 V DC	34.81.7.012.xxxx	93.66.7.024
39.60.7.024.xxxx	24 V DC	34.81.7.024.xxxx	93.66.7.024
39.60.7.060.xxxx	60 V DC	34.81.7.060.xxxx	93.66.7.060
39.60.7.125.xxxx	(110...125)V DC	34.81.7.060.xxxx	93.66.7.125
39.60.7.220.xxxx	220 V DC	34.81.7.060.xxxx	93.66.7.220
39.60.0.024.xxxx	24 V AC/DC	34.81.7.024.xxxx	93.66.0.024
39.60.0.125.xxxx	(110...125)V AC/DC	34.81.7.060.xxxx	93.66.0.125
39.60.0.240.xxxx	(24...240)V AC/DC	34.81.7.024.xxxx	93.66.0.240
39.60.8.230.xxxx	(230...240)V AC	34.81.7.060.xxxx	93.66.8.230
39.60.3.125.xxxx	(110...125)V AC/DC	34.81.7.060.xxxx	93.66.3.125
39.60.3.230.xxxx	(230...240)V AC	34.81.7.060.xxxx	93.66.3.230
MasterINPUT			
39.70.7.006.xxxx	6 V DC	34.81.7.005.xxxx	93.67.7.024
39.70.7.012.xxxx	12 V DC	34.81.7.012.xxxx	93.67.7.024
39.70.7.024.xxxx	24 V DC	34.81.7.024.xxxx	93.67.7.024
39.70.0.024.xxxx	24 V AC/DC	34.81.7.024.xxxx	93.67.0.024
39.70.0.125.xxxx	(110...125)V AC/DC	34.81.7.060.xxxx	93.67.0.125
39.70.8.230.xxxx	(230...240)V AC	34.81.7.060.xxxx	93.67.8.230
MasterOUTPUT			
39.50.7.006.xxxx	6 V DC	34.81.7.005.xxxx	93.65.7.024
39.50.7.012.xxxx	12 V DC	34.81.7.012.xxxx	93.65.7.024
39.50.7.024.xxxx	24 V DC	34.81.7.024.xxxx	93.65.7.024
39.50.0.125.xxxx	(110...125)V AC/DC	34.81.7.060.xxxx	93.65.0.125
39.50.8.230.xxxx	(230...240)V AC	34.81.7.060.xxxx	93.65.8.230
MasterTIMER			
39.90.0.012.xxxx	12 V AC/DC	34.81.7.012.xxxx	93.69.0.024
39.90.0.024.xxxx	24 V AC/DC	34.81.7.024.xxxx	93.69.0.024

Esempio: .xxxx
.9024
.7048
.8240

MasterBASIC versione ATEX, combinazioni con zoccoli a vite

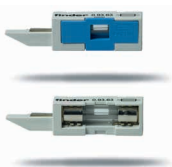
Codice interfaccia modulare	Tensione di alimentazione	Relè	Zoccolo
<i>MasterBASIC ATEX</i>			
39.11.0.006.0073	6 V AC/DC	34.51.7.005.0000	93.61.0.024.7
39.11.0.012.0073	12 V AC/DC	34.51.7.012.0000	93.61.0.024.7
39.11.0.024.0073	24 V AC/DC	34.51.7.024.0000	93.61.0.024.7
39.11.0.125.0073	(110...125)V AC/DC	34.51.7.060.0000	93.61.0.125.7
39.11.0.240.0073	(24...240)V AC/DC	34.51.7.024.0000	93.61.0.240.7
39.11.8.230.0073	(230...240)V AC	34.51.7.060.0000	93.61.8.230.7
39.11.7.006.0073	6 V DC	34.51.7.005.0000	93.61.7.024.7
39.11.7.012.0073	12 V DC	34.51.7.012.0000	93.61.7.024.7
39.11.7.024.0073	24 V DC	34.51.7.024.0000	93.61.7.024.7

MasterBASIC versione ATEX, combinazioni con zoccoli Push-in

Codice interfaccia modulare	Tensione di alimentazione	Relè	Zoccolo
<i>MasterBASIC ATEX</i>			
39.01.0.006.0073	6 V AC/DC	34.51.7.005.0000	93.60.0.024.7
39.01.0.012.0073	12 V AC/DC	34.51.7.012.0000	93.60.0.024.7
39.01.0.024.0073	24 V AC/DC	34.51.7.024.0000	93.60.0.024.7
39.01.0.125.0073	(110...125)V AC/DC	34.51.7.060.0000	93.60.0.125.7
39.01.0.240.0073	(24...240)V AC/DC	34.51.7.024.0000	93.60.0.240.7
39.01.8.230.0073	(230...240)V AC	34.51.7.060.0000	93.60.8.230.7
39.01.7.006.0073	6 V DC	34.51.7.005.0000	93.60.7.024.7
39.01.7.012.0073	12 V DC	34.51.7.012.0000	93.60.7.024.7
39.01.7.024.0073	24 V DC	34.51.7.024.0000	93.60.7.024.7

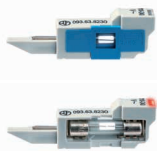
B

Accessori



093.63

Omologazioni
(a seconda dei tipi):



093.63.0.024

093.63.8.230

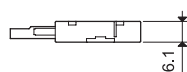
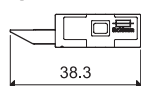
Modulo porta fusibile per tipi 39.31/30/81/80/61/60/91/90	093.63	093.63.0.024	093.63.8.230
--	--------	--------------	--------------

- Per fusibile 5 x 20 mm fino a 6 A, 250 V
- Tipo 093.63 - Facile visualizzazione dello stato del fusibile attraverso l'apposita finestra
- Tipo 093.63.0.024 - (6...24)V AC/DC con segnalazione LED di stato del fusibile
- Tipo 093.63.8.230 - (110...240)V AC con segnalazione LED di stato del fusibile
- Rapida connessione sullo zoccolo

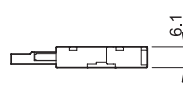
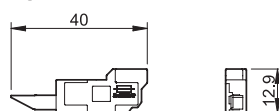
Note

Sicurezza: Poiché il circuito di uscita può essere ripristinato (punto 3), anche con il fusibile rimosso, è importante non considerare la rimozione del fusibile come "disconnessione sicura". Isolare sempre il circuito, prima di intervenire sul circuito.
UL: Secondo UL508A, il modulo fusibile non può essere installato in circuiti di potenza (in cui è obbligatorio un fusibile certificato secondo la categoria JDDZ UL). Tuttavia, qualora il MasterInterface fosse collegato come interfaccia di uscita per un PLC tali limitazioni non si applicano, e il modulo fusibile può essere impiegato utilmente.

Tipo 093.63

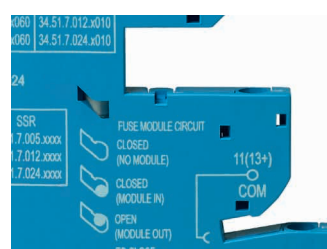
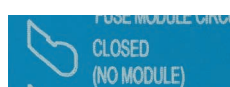


Tipo 093.63.0.24 / 093.63.8.230

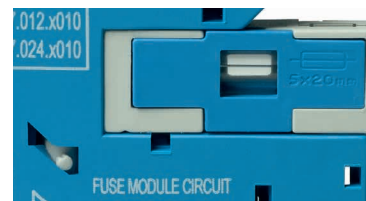
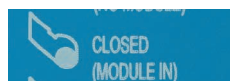


Stato del modulo porta fusibile

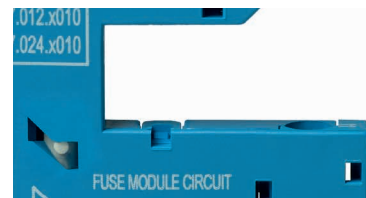
0. Lo zoccolo è fornito senza Modulo porta fusibile. Comunque, l'assenza del Modulo è compensata da una connessione elettrica interna - che permette all'interfaccia a relè di essere usata senza modulo porta fusibile. In questo stato il piolo indicatore è nascosto e la connessione è protetta da uno speciale tappo.



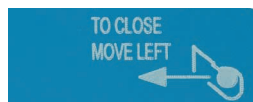
1. Con il modulo porta fusibile inserito, il fusibile è collegato elettricamente in serie con il terminale comune dell'interfaccia (11 per le versioni EMR, 13+ per le versioni SSR, 15 per il temporizzatore EMR, 15+ per il temporizzatore SSR). Questo stato è indicato dal piolo indicatore.



2. Se il modulo porta fusibile viene estratto (per esempio, perchè il fusibile si è interrotto) l'uscita del circuito sarà bloccata in posizione aperta, per motivi di sicurezza. Questo stato è indicato dal piolo indicatore.



3. Per ristabilire il circuito di uscita è necessario reinserire il modulo porta fusibile (completo di un nuovo fusibile), o in alternativa, riportare il piolo indicatore nella posizione 0 con una leggera pressione nella direzione della freccia.



Accessori



093.16



093.16.0

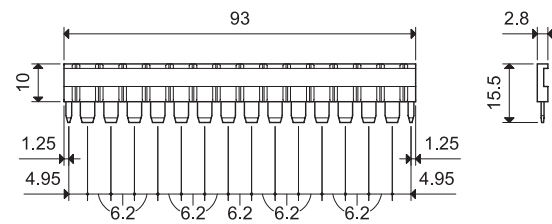


093.16.1

Omologazioni
(a seconda dei tipi):



Pettine a 16 poli	093.16 (blu)	093.16.0 (nero)	093.16.1 (rosso)
Valori nominali	6 A - 250 V		
Possibilità di connessioni multiple, affiancando i pettini			

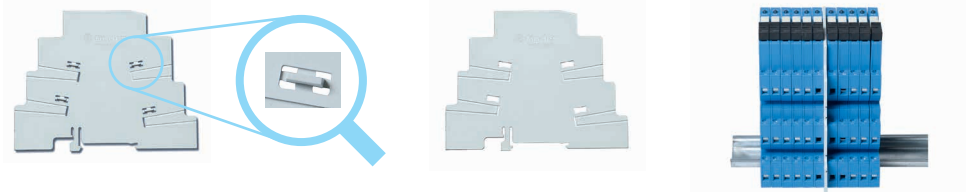


093.60

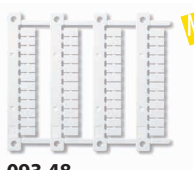
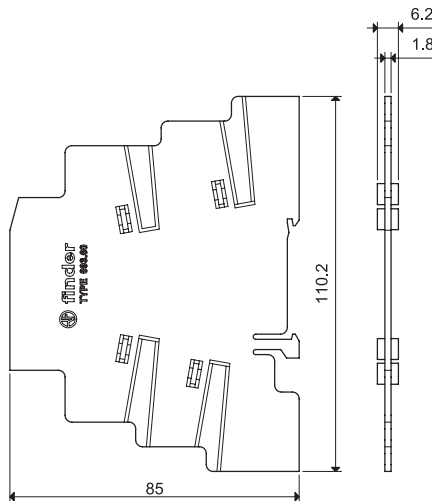


Separatore plastico "Dual-purpose" (separazione 1.8 mm e 6.2 mm)	093.60
---	--------

1. Spezzando le nervature plastiche (con le mani), il separatore avrà uno spessore di soli 1.8 mm; utile per separare visivamente gruppi di interfaccia, o necessario per garantire un'adeguata separazione di gruppi con tensioni diverse, o per proteggere pettini tagliati.

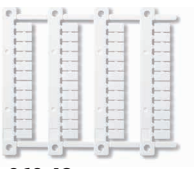


2. Lasciando le nervature si può ottenere una separazione di 6.2 mm. Tagliando le relative sezioni con delle semplici forbici, è possibile una interconnessione attraverso il separatore di 2 gruppi di interfacce, utilizzando il pettine di collegamento.



093.48

Cartella tessere, plastica, 48 tessere, 6 x 10 mm	093.48
--	--------



060.48

Cartella tessere per stampanti a trasferimento termico "Cembre", plastica, 48 tessere, 6 x 12 mm	060.48
---	--------

Accessori



Duplicatore di cavi (solo per zoccoli Push-in)	093.62
Massimo carico applicabile	6 A - 300 V
Dimensione massima del cavo	Filo rigido e flessibile
	mm ² 2 x 1.5
	AWG 2 x 16

B



093.68.14.1

Omologazioni
(a seconda dei tipi):



MasterADAPTER	093.68.14.1
Il MasterADAPTER permette la connessione dei terminali A1/A2 di 8 MasterINTERFACE attraverso un cavo a 14 poli collegato all'uscita del PLC, più due terminali per la connessione dell'alimentazione.	

Caratteristiche generali

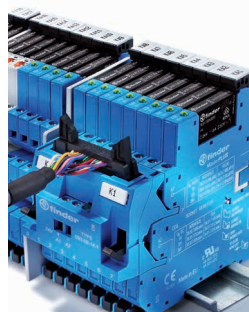
Corrente nominale (per conduttore)	A	1
Potenza minima di alimentazione richiesta	W	3
Tensione di alimentazione nominale (U _N)	V DC	24
Campo di funzionamento	(0.8...1.1)U _N	
Logica di controllo	Commutazione segnale positivo (su A1)	
Indicazione presenza tensione	LED verde	
Temperatura ambiente	°C	-40...+70

Terminali per 24 V della logica di controllo

Tipo di connettore	14 poli, secondo IEC 60603-13
Versione ATEX	II 3G Ex nA IIC Gc

Terminali per 24 V dell'alimentazione

Lunghezza di spelatura del cavo	mm	9.5
⊕ Coppia di serraggio	Nm	0.5
	Dimensione massima del cavo	
cavo rigido	mm ²	1 x 4 / 2 x 1.5
	AWG	1 x 12 / 2 x 16
cavo flessibile	mm ²	1 x 2.5 / 2 x 1.5
	AWG	1 x 14 / 2 x 16



MasterADAPTER connesso

Schemi di collegamento

