

① Istruzioni

Pompa per fontane

N. ord. 1217916

Uso previsto

La pompa per fontane è concepita per uso privato, ad esempio per hobby da giardino. Il prodotto non è destinato al funzionamento con irrigatori e sistemi di irrigazione in ambienti commerciali, industriali o pubblici (ad es. giardini).

Grazie ai diversi ugelli, l'acqua che fuoriesce dalla pompa per fontane assume tanti effetti visivamente accattivanti.

Come liquido aspirato è consentita solo acqua pulita (ad es. in uno stagno ecc.). Non aspirare mai altri liquidi (ad es. acqua salata, benzina, olio combustibile o prodotti alimentari). La temperatura del liquido aspirato non deve superare +35 °C.

Leggere attentamente le istruzioni, conservarle e osservarle. Cedere il prodotto a terzi solo insieme a questo manuale. Osservare tutte le avvertenze di sicurezza e tutte le altre informazioni contenute in questo manuale.

Un utilizzo diverso da quello descritto in precedenza potrebbe danneggiare il prodotto e comportare rischi quali cortocircuiti, incendio, scosse elettriche ecc.

Questo prodotto è conforme a tutte le normative nazionali ed europee vigenti. Tutti i nomi di società e prodotti sono marchi commerciali dei rispettivi proprietari. Tutti i diritti riservati.

Fornitura

- Pompa per fontane
- 2 diversi ugelli (campana d'acqua e fontana)
- Prolunga telescopica con collegamento tubo flessibile e regolatore di flusso
- Istruzioni

Significato di simboli e marcature



Il simbolo con il fulmine in un triangolo indica che sussiste pericolo per la salute dell'utente, ad es. scossa elettrica.



Questo simbolo indica particolari pericoli connessi alla movimentazione, all'utilizzo o al funzionamento.



Il simbolo della "Freccia" indica che ci sono suggerimenti e indicazioni speciali relativi al funzionamento.

Indicazioni di sicurezza



La garanzia decade in caso di danni dovuti alla mancata osservanza delle presenti istruzioni per l'uso! Non ci assumiamo alcuna responsabilità per danni conseguenziali!



Non ci assumiamo alcuna responsabilità in caso di danni a cose o a persone causati da un utilizzo inadeguato o dalla mancata osservanza delle indicazioni di sicurezza! In tali casi decade ogni diritto alla garanzia!

a) Generale

- Per motivi di sicurezza e omologazione (CE) non è consentito lo spostamento fatto autonomamente e/o la modifica dell'apparecchio. Altrimenti la garanzia decade!
- Il prodotto non è un giocattolo. I bambini possono non essere consapevoli dei pericoli legati a un uso non corretto di apparecchiature elettriche.
- Il prodotto appartiene al tipo di protezione IPX8.
- Il prodotto è di classe di protezione I. Solo una presa di alimentazione con messa a terra adeguata della rete di fornitura pubblica può essere utilizzata come fonte di tensione (tensione di esercizio 220-240 V/CA, 50 Hz).
- Far attenzione a non lasciare il materiale di imballaggio incustodito in quanto potrebbe rappresentare un giocattolo pericoloso per i bambini.
- Maneggiare il prodotto con cura, esso può essere danneggiato da urti, colpi o cadute accidentali, anche da un'altezza ridotta.

b) Luogo di installazione, collegamento

- Installare e usare il prodotto dove non è raggiungibile dai bambini.
- L'utilizzo del prodotto in prossimità di laghetti da giardino, fontane, piscine, fontane a spruzzo ecc. è consentito solo se il prodotto è azionato tramite un interruttore di circuito di corrente residua (interruttore differenziale, corrente residua <= 30 mA).



In Austria il prodotto può essere installato in prossimità di piscine e laghetti da giardino, se oltre all'interruttore di circuito di corrente residua (interruttore differenziale, corrente residua <= 30 mA), è collegato un trasformatore di isolamento di sicurezza con conformità ÖVE.

- Sul luogo di utilizzo non vi deve essere una temperatura ambiente pari o inferiore al punto di congelamento (<= 0 °C). Altrimenti, l'acqua nella pompa per fontane si congela; elevati volumi di ghiaccio distruggono la pompa per fontane. In inverno conservare il prodotto in un luogo asciutto e riparato dal gelo.
- Se si utilizza una prolunga o se è necessaria la posa di cavi fino alla pompa per fontane, questi non possono avere una sezione trasversale diversa dalla pompa per fontane (si veda l'etichetta sul cavo).

Utilizzare solo prolunghe con messa a terra, che sono adatte per uso esterno.

- Proteggere il cavo di alimentazione da fonti di calore, olio/benzina e spigoli vivi; non calpestare il cavo di alimentazione, non guidare su di esso (ad es., carrello da giardino, biciclette, auto). Non piegare mai il cavo di alimentazione, non posizionare oggetti su di esso.
- Assicurarsi che i collegamenti elettrici siano in zone non soggette ad allagamenti, altrimenti c'è il pericolo di scossa elettrica!

c) Funzionamento

- Controllare il prodotto prima di ogni utilizzo per segni di danni, come ad es. l'alloggiamento, le guarnizioni e il cavo di alimentazione/spina.

Se si riscontrano danni, il prodotto non deve essere utilizzato. La riparazione del cavo di alimentazione danneggiato non è consentita! Sussiste pericolo di morte dovuto a scossa elettrica!

Se il prodotto è già collegato alla rete, staccare la presa di corrente associata (ad es. salvavita). Inoltre, spegnere l'interruttore differenziale associato, in modo che la presa elettrica sia completamente scollegata dalla tensione di rete.

Scollegare la spina della pompa per fontane dalla presa elettrica. Il prodotto non può più essere utilizzato, portarlo a un centro assistenza specializzato.

Lasciar eseguire le riparazioni da un professionista!

- Se si presume che il funzionamento sicuro non sia più possibile, la pompa per fontane deve essere messa fuori servizio e bloccata contro manovre errate, rimuovere la spina dalla presa di corrente. Si riconosce che non è più possibile un funzionamento privo di rischi nel caso in cui:
 - la pompa o il cavo di collegamento sono visibilmente danneggiati
 - la pompa non funziona più
 - la pompa è stata conservata o trasportata in condizioni sfavorevoli
 - stress grave da trasporto.
- Il prodotto è adatto a una tensione di rete di 220 - 240 V/CA, 50 Hz della rete di distribuzione pubblica. Non usare mai il dispositivo con un'altra tensione.
- Staccare sempre la spina dalla presa di corrente quando si è finito di utilizzare l'unità, prima della risoluzione di guasti, pulizia o manutenzione.
- Non tirare mai la spina per il cavo collegato dalla presa elettrica. Staccare sempre la spina mediante le impugnature laterali sulla presa elettrica.
- Non toccare la spina con le mani bagnate o umide ciò può comportare pericolo di morte per scossa elettrica!
- Non stringere il cavo della pompa, ad es. durante il trasporto.
- Non ostruire il lato di uscita della pompa per fontane, quando è in uso. Questo prodotto non è protetto contro il funzionamento a secco (> 2 minuti).
- Il liquido pompato deve essere il più pulito possibile. Attraverso lo sporco (ad es. sabbia, terra, foglie, ecc.), non solo vi è una maggiore usura e conseguente riduzione della durata della pompa per fontane, ma vi è anche la possibilità di un blocco meccanico del rotore e il blocco di tutte le aperture di aspirazione. Inoltre, piccole quantità di sporco possono ostruire gli ugelli in dotazione. È quindi necessario un monitoraggio regolare del funzionamento della pompa per fontane.
- Il prodotto non è adatto per il pompaggio di acqua potabile.
- Durante il funzionamento, nel liquido di pompaggio non deve essere immersa alcuna persona.
- Danni indiretti che possono verificarsi a causa di un malfunzionamento o un guasto della pompa per fontane, devono essere prevenuti con misure idonee (ad es. rilevatori di livello di acqua, sensori, allarmi, ecc.).
- Se il prodotto è trasferito da un ambiente freddo a un ambiente caldo (ad es. durante il trasporto), potrebbe formarsi della condensa. Attraverso la spina sussiste pericolo di morte dovuto a scossa elettrica! Prima di utilizzarlo, lasciare il prodotto a temperatura ambiente, prima di usarlo o collegarlo all'alimentazione. Ciò può durare anche alcune ore.
- Utilizzare il prodotto solo in condizioni climatiche temperate, ma non in climi tropicali.

Preparativi per la messa in servizio

Ad es. collocare e utilizzare la pompa per fontane in uno stagno poco profondo. Attraverso i diversi ugelli forniti l'acqua aspirata viene espulsa dalla pompa in diverse forme.

Per il funzionamento, porre la pompa per fontane in acqua in modo che solo il tubo di estensione e l'ugello scelto fuoriesca dall'acqua.

→ Non porre mai la pompa nel fango, ma utilizzare una superficie rialzata, ad es. porre la pompa su un piatto di pietra.

Fissare la pompa per fontana come mostrato nell'immagine. Prima fissare il rubinetto (D) sull'apertura di uscita della pompa per fontana. Quindi, fissare la prolunga telescopica regolabile (B) e il collegamento del tubo flessibile (C).

Infine, fissare l'ugello desiderato (A) alla prolunga telescopica.

Ad esempio, sul collegamento del tubo flessibile può essere fissato un tubo adatto per la fornitura di acqua di un mini ruscello.

Questo può essere aperto o chiuso mediante la rotazione del collegamento del tubo flessibile. L'immagine (E) mostra lo stato chiuso (marcatura destra). Spostare il collegamento del tubo flessibile a sinistra, è aperto.

La portata può essere impostata tramite la manopola di controllo (F). Se il collegamento del tubo flessibile è aperto, impostare la portata al massimo (ruotare in direzione "+").

! Non bloccare mai completamente il flusso, altrimenti la pompa può danneggiarsi!

La pompa può essere fissata su un piccolo gancio nella parte superiore con una corda.

⚡ La pompa per fontana non può essere mai fissata o montata sul cavo di alimentazione, in quanto ciò costituisce pericolo di vita da scossa elettrica!

La pompa per fontane può essere utilizzata solo in posizione verticale!

L'acqua che deve essere trasportata deve essere pulita e chiara. Sono ammesse solo piccole particelle in sospensione, che si verificano in un normale laghetto da giardino. In caso contrario, si ostruiscono gli ugelli!

Sporco più grosso (foglie, sporcizia, pietre, ecc.), possono anche intasare le aperture di aspirazione e la pompa può bloccarsi.

Messa in servizio

Collegare la spina di alimentazione della pompa per fontane a una presa di rete.

La pompa per fontane è subito in funzione e comincia a pompare l'acqua.

→ Se non viene pompata acqua, può esserci ancora aria nella pompa. Attendere qualche secondo o rimuovere e rimettere la spina; spostare la pompa in avanti e indietro.

La portata può essere impostata come descritto mediante la manopola (F).

Messa fuori servizio

Nel caso in cui fosse necessario interrompere il funzionamento della pompa per fontane (ad es. per pulizia, manutenzione, o quando si ripone in inverno), procedere come segue:

- Scollegare la pompa per fontane dalla corrente, staccare completamente la spina dalla presa elettrica.

- Rimuovere la pompa dall'acqua.

⚡ La pompa per fontane non deve mai essere tirata o trasportata tramite il cavo di alimentazione! Altrimenti, il cavo di alimentazione può essere danneggiato, c'è pericolo di morte per scossa elettrica!

- Se un tubo è montato sulla pompa per fontane, scollegarlo dalla pompa.

- Lasciar defluire l'acqua restante nella pompa, tenendola sollevata.

- Asciugare la pompa e il cavo di alimentazione. Se necessario, pulire la superficie esterna e i filtri. Arrotolare il cavo di alimentazione.

- Conservare per l'inverno la pompa in un ambiente asciutto e protetto dal gelo.

→ Inoltre, ricordarsi di svuotare i tubi posati in esterno per evitare danni da gelo; possibilmente aprire i rubinetti montati.

- Dopo il funzionamento o lo svuotamento, resta una piccola quantità residua di acqua nella pompa per fontane. Per la conservazione e trasporto in un veicolo, deve essere quindi utilizzata un'ideale protezione sottostante.

Manutenzione e pulizia

Prima della pulizia staccare la pompa per fontane dall'alimentazione, rimuovere la spina dalla presa di corrente.

Per pulire la superficie esterna della pompa, utilizzare un panno pulito e morbido. Se necessario, sciacquare l'esterno con acqua pulita.

Pulire il cestello del filtro e la pompa per fontane a intervalli regolari. Rimuovere il gruppo pompa dal cestello del filtro. Per fare questo, rimuovere il coperchio di aspirazione dal corpo delle pompe.

Ruotare in senso antiorario il coperchio della ventola, fino a quando si sblocca l'alloggiamento della pompa. Ora può essere rimossa la ruota della ventola con l'asse. Contrassegnare l'orientamento di tutte le parti (G).

Pulire i componenti della pompa per fontane da impurità sotto acqua corrente pulita.



Durante lo smontaggio e il riassetto assicurarsi che eventuali rondelle distanziatrici esistenti e cuscinetti siano di nuovo nello stesso posto. Pertanto, procedere con cautela.

Non utilizzare alcun attrezzo per smontaggio e montaggio, non usare forza.

Dopo la pulizia, rimontare completamente e correttamente la pompa per fontane. Asciugare la pompa e il cavo di alimentazione prima di riporre il prodotto.



Non utilizzare agenti pulenti abrasivi, detersivi a base di alcol o altre soluzioni chimiche, queste potrebbero danneggiare l'alloggiamento o anche alterarne il funzionamento.

Smaltimento

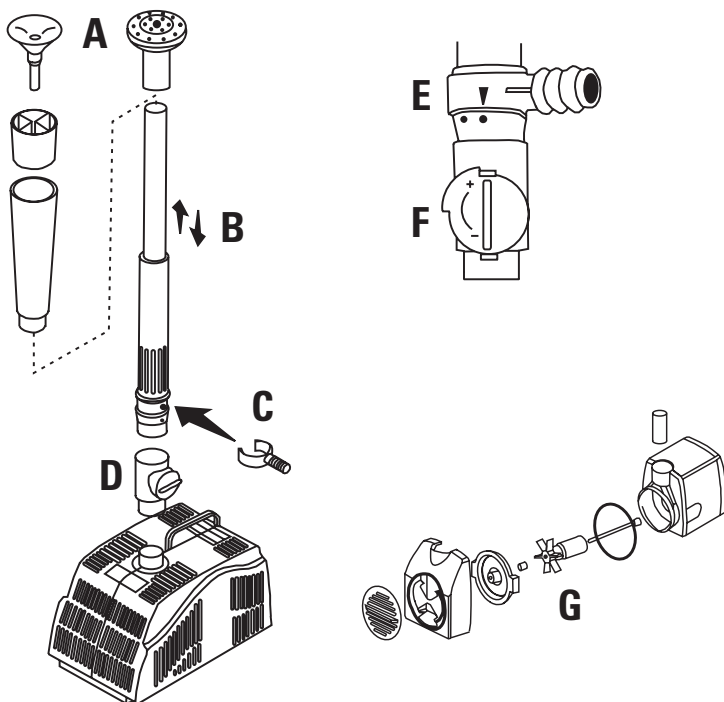


Prodotti elettrici ed elettronici non fanno parte dei rifiuti domestici.

Alla fine del suo ciclo di vita, smaltire il prodotto in conformità alle normative vigenti in materia.

Dati tecnici

Tensione di esercizio	220 - 240 V/CA, 50 Hz
Consumo energetico	12 W
Classe di protezione	I
Tipo di protezione	IPX8
Lunghezza del cavo di collegamento	ca. 10 m
Profondità d'immersione	max. 1,5 m
Prevalenza	max. 1,6 m
Altezza fontane	fino a 0,5 m
Prolunga telescopica	regolabile, 14 - 26 cm
Portata regolabile	sì
Portata	fino 750 l/h (a seconda della prevalenza e della profondità di immersione)
Temperatura acqua	max. +35 °C
Dimensioni (L x A x P)	140 x 90 x 90 mm (senza tubo telescopico/ugello)
Peso	ca. 1,2 kg (incl. cavo)



Questa è una pubblicazione da Conrad Electronic SE, Klaus-Conrad-Str. 1, D-92240 Hirschau (www.conrad.com).

Tutti i diritti, compresa la traduzione sono riservati. È vietata la riproduzione di qualsivoglia genere, quali fotocopie, microfilm o memorizzazione in attrezzature per l'elaborazione elettronica dei dati, senza il permesso scritto dell'editore. È altresì vietata la riproduzione sommaria. La pubblicazione corrisponde allo stato tecnico al momento della stampa.

© Copyright 2014 by Conrad Electronic SE.

V1_0814_01/HD