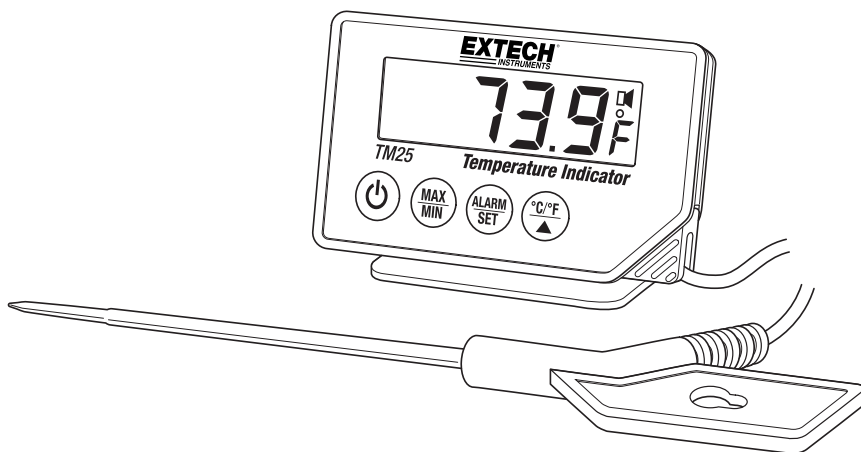
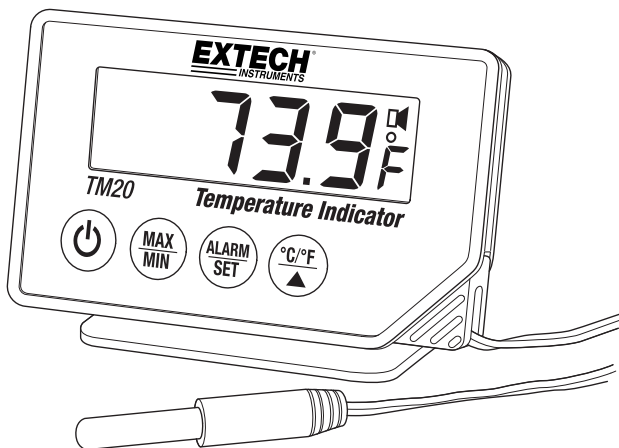


Termometri Portatili

Termometro Modello TM20 con sonda standard

Termometro Modello TM25 con sonda di penetrazione



Introduzione

Grazie per aver scelto questo Termometro Portatile della Extech per uso domestico. Questo dispositivo è progettato per l'utilizzo nella misurazione di temperatura dell'aria, di liquidi, d'impasti o di materiali semi-solidi. Il TM20 usa una sonda di temperatura standard mentre il TM25 è dotato di una sonda a penetrazione per l'inserimento nei materiali sottoposti a misurazione. Questo dispositivo viene spedito completamente testato e calibrato e, se usato correttamente, garantirà un servizio affidabile per molti anni. Si prega di visitare il sito web della Extech Instruments (www.extech.com) per l'ultima versione di questo Manuale d'Istruzioni.

Simboli Internazionali di Sicurezza



Questo simbolo, adiacente ad un altro simbolo o ad un terminale, indica che l'utente deve consultare il manuale per maggiori informazioni.



Questo simbolo, adiacente ad un terminale, indica che, durante il normale utilizzo, potrebbero verificarsi tensioni pericolose



Doppio isolamento

Sicurezza Generale

- Si prega di leggere tutte le informazioni per la sicurezza e didattiche prima di utilizzare questi prodotti.
- Questi prodotti sono progettati solo per l'uso domestico per aria, liquidi, impasti e materiali semisolidi.
- Riparazioni, modifiche o altri cambiamenti non autorizzati sul prodotto non sono permessi.
- Questo prodotto non è progettato per essere utilizzato nella pratica medica.



Attenzione! Rischio di Lesione!

- Tenere questo prodotto, le sue sonde e le batterie fuori dalla portata di bambini e animali.
- Prestare estrema attenzione quando si maneggiano le sonde.
- Le batterie non devono essere gettate nel fuoco, cortocircuitate, smontate o svuotate. Rischio di esplosione!
- Le batterie possono essere fatali se ingerite. Contattare il personale medico d'emergenza se le batterie sono ingerite.
- Le batterie contengono acidi dannosi. Le batterie scariche dovrebbero essere sostituite il più presto possibile per prevenire danni causati dalla perdita di liquido delle batterie.



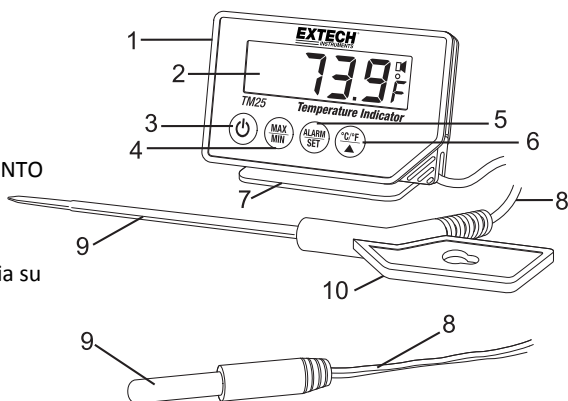
Sicurezza del Prodotto!

- Non porre questi prodotti in prossimità di temperature estreme, vibrazioni o urti.
- Solo le sonde sono termoresistenti fino a 200°C (392°F) per la sonda del TM25 e fino a 70°C (158°F) per la sonda del TM20, lo stesso non vale per gli strumenti.
- Non tenere mai una sonda direttamente dentro o sopra un fuoco.
- Non immergere lo strumento in alcun liquido.

Descrizione

Descrizione Strumento

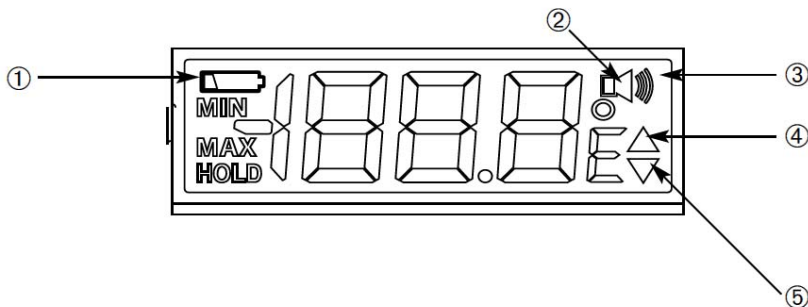
1. Strumento
2. Display LCD
3. Pulsante ACCENSIONE/SPEGNIMENTO
4. Pulsante MAX/MIN
5. Pulsante ALARM/SET
6. Pulsante unità temperatura/freccia su
7. Supporto/base strumento
8. Cablaggio del sensore
9. Punta del sensore
10. Staffa di montaggio della sonda



Nota: Fori di accesso per montaggio a muro e magneti sul retro dello strumento non raffigurato.

Simboli di Visualizzazione Avanzati

1. Simbolo batteria scarica
2. Simbolo Allarme
3. Avviso Allarme Lampeggiante
4. Simbolo Allarme Superiore
5. Simbolo Allarme Inferiore



Funzionamento

Pellicola Protettiva del Display

Il display dello strumento viene spedito con una pellicola protettiva di rivestimento. Si prega di rimuovere con attenzione prima dell'uso.

Accendere lo strumento

Aprire il vano batteria allentando le due viti situate sul retro dello strumento (su entrambi i lati del magnete). Inserire una nuova batteria a bottone CR2032 da 3 V al litio e chiudere il coperchio. Se fosse già installata una batteria, rimuovere la striscia d'isola in modo che la batteria possa fare contatto correttamente con il circuito.

Lo strumento è ora pronto per l'uso. Premere il tasto ON/OFF una volta per accendere lo strumento. Le impostazioni precedenti dello strumento saranno conservate.

Non gettare le batterie usate o batterie ricaricabili nei rifiuti domestici.

Come consumatori, gli utenti sono tenuti per legge a portare le batterie scariche ad appropriati centri di raccolta, il negozio in cui sono state acquistate le batterie, o dove le batterie sono vendute.



Smaltimento: Non smaltire questo strumento nei rifiuti domestici. L'utente è obbligato a prendere a fine del ciclo di vita dispositivi ad un punto di raccolta per lo smaltimento di apparecchiature elettriche ed elettroniche.

Altri sicurezza per la batteria Promemoria

o Non gettare mai le batterie nel fuoco. Le batterie possono esplodere o perdere liquido.

o Non mischiare mai tipi di batterie. Installare sempre batterie nuove dello stesso tipo.

Selezionare le unità di misura °C/°F

Premere il tasto °C/°F per selezionare l'unità di misura desiderata per la temperatura.

Funzione MAX-MIN e HOLD

Per congelare (bloccare) la lettura visualizzata, premere il tasto MAX/MIN. La lettura corrente sul display e l'icona HOLD saranno visibili. Premere di nuovo MAX/MIN per visualizzare la lettura Massima catturata dall'ultimo azzeramento; l'indicatore MAX sarà visibile insieme alla lettura MAX. Premere di nuovo MAX-MIN per visualizzare la lettura di temperatura Minima (MIN); l'icona MIN sarà visibile insieme alla lettura più bassa catturata dall'ultimo azzeramento. Per azzerare i valori di MAX e MIN tenere premuto il pulsante MAX-MIN per 3 secondi mentre l'icona MAX o MIN è visibile. Per tornare al funzionamento normale premere di nuovo il tasto MAX/MIN; gli indicatori HOLD-MIN-MAX ora dovrebbero essere spenti.

Allarmi di Temperatura

Impostare i limiti d'allarme superiore/inferiore e lo strumento avviserà l'utente con segnali acustici e visivi se uno dei due limiti viene superato. Per impostare i valori d'allarme, seguire questi passaggi:

1. Premere una volta il pulsante ALARM/SET dalla modalità di funzionamento normale; il valore del limite superiore e il suo simbolo (freccia su) lampeggeranno.
2. Impostare il limite temperatura premendo il pulsante ▲ (tenere premuto per scorrimento rapido).
3. Ora usare il pulsante MAX/MIN per attivare/disattivare l'allarme (il simbolo d'allarme apparirà nell'angolo in alto a destra del display LCD quando attivato).
4. Verificare l'impostazione premendo ALARM/SET.
5. Eseguire gli stessi passaggi per limite allarme inferiore.

Dopo aver impostato gli allarmi, i simboli del limite superiore e inferiore (▲▼) saranno visualizzati sul display LCD ad indicare che sono stati impostati un valore d'allarme superiore e uno inferiore. Se la temperatura misurata supera uno dei due limiti, il cicalino d'allarme suonerà per 1 minuto. L'icona del cicalino d'allarme e la freccia corrispondente lampeggeranno. Premendo qualsiasi pulsante si spegnerà l'allarme.

Quando la temperatura torna nel range desiderato l'allarme acustico smetterà di suonare. La freccia continuerà a lampeggiare comunque a mostrare che la temperatura è stata più alta o più bassa di un valore impostato almeno una volta in passato. Premere il pulsante ▲ per SPEGNERE la freccia lampeggiante.

Specifiche

Display	LCD Multifunzione
Range Misurazione	TM20: da -40 a 70°C (da -40 a 158°F) TM25: da -40 a 200°C (da -40 a 392°F)
Risoluzione	0,1°C/°F
Accuratezza	da 0,5°C: 0° a 24°C 1,0°C: da -20° a -1°C e da 25° a 49°C 2,0°C: da -40° a -21°C e da 50° a 200°C 0,9°F: da 32° a 75°F 1,8°F: da -4° a 31°F e da 76° a 120°F 3,6°F: da -40° a -5°F e da 121° a 392°F
Cat. protezione sicurezza	Categoria IP 65 su strumento e sensori
Indicaz. Batteria Scarica	Il simbolo batteria appare sul LCD
Alimentazione	Batteria a bottone CR2032 da 3 V
Dimensioni Strumento	86(L) x 57(A) x 30(P)mm/ 3,4(L) x 2,2(A) x 1,2(P)"
Lunghezza cavo	TM20 cavo sensore: 2,9m (9,6ft) TM25 cavo sensore: 1.5m (5ft)

Copyright © 2013 FLIR Systems, Inc.

Tutti i diritti sono riservati, compreso il diritto di riproduzione totale o parziale in qualsiasi forma
ISO-9001

www.extech.com