

Istruzioni

Alloggiamento disco rigido 2,5" (6,35 cm) / 3,5" (8,89 cm) Easy USB 3.0

N°. 1218047

Utilizzo conforme

L'alloggiamento per hard disk esterno serve al funzionamento di un hard disk SATA all'esterno di un alloggiamento di computer. Nell'alloggiamento per hard disk esterno può essere montato, a scelta, un hard disk SATA da 8,89 cm (3,5") o da 6,35 cm (2,5"). Il funzionamento dell'hard disk esterno come drive per computer esterno è possibile tramite un'interfaccia USB 3.0. L'alloggiamento dispone di un'alimentazione di tensione esterna.

Per motivi di sicurezza e di autorizzazioni (CE) il prodotto non deve essere trasformato e/o modificato. Nel caso in cui il prodotto venga utilizzato per scopi diversi da quelli precedentemente descritti, potrebbe subire dei danni. Inoltre un utilizzo inappropriato potrebbe causare pericoli quali cortocircuiti, incendi, scosse elettriche ecc. Leggere attentamente le istruzioni per l'uso e conservarle con cura. Consegnare il prodotto ad altre persone solo insieme alle istruzioni per l'uso.

Il prodotto è conforme ai requisiti di legge nazionali ed europei. Tutti i nomi di aziende e le denominazioni di prodotti ivi contenuti sono marchi dei rispettivi titolari. Tutti i diritti riservati.

Contenuto della confezione

- Alloggiamento disco rigido
- Alimentatore
- Cavo USB
- Istruzioni (Download)

Avvertenze per la sicurezza



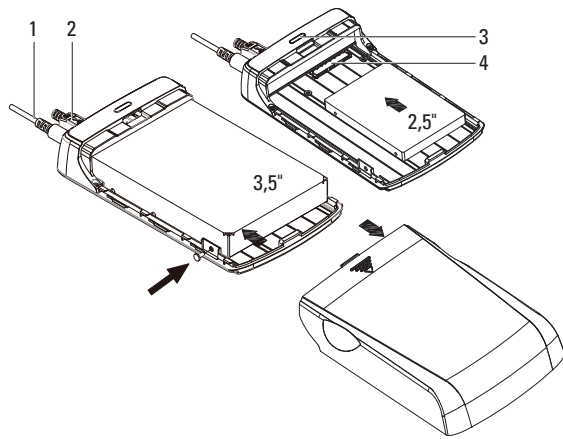
Leggere attentamente le istruzioni per l'uso e rispettare in particolare le avvertenze per la sicurezza. Nel caso in cui non vengano osservate le avvertenze per la sicurezza e le indicazioni relative all'utilizzo conforme contenute in queste istruzioni per l'uso, non ci assumiamo alcuna responsabilità per eventuali danni a cose o persone risultanti. Inoltre in questi casi si estingue la garanzia.

- Questo prodotto non è un giocattolo. Tenerlo fuori dalla portata dei bambini e degli animali domestici.
- Non lasciare incustodito il materiale di imballaggio. Potrebbe trasformarsi in un pericoloso giocattolo per i bambini.
- Proteggere il prodotto dalle temperature estreme, dalla luce solare diretta, da forti vibrazioni, dall'eccessiva umidità, dal bagnato, da gas, vapori o solventi infiammabili.
- Non sottoporre il prodotto ad alcuna sollecitazione meccanica.
- Nel caso non sia più possibile l'uso sicuro, disattivare il prodotto ed evitare che possa essere utilizzato in modo non intenzionale. L'uso sicuro non è più garantito se il prodotto:
 - presenta danni visibili
 - non funziona più correttamente,
 - è stato conservato per periodi prolungati in condizioni ambientali sfavorevoli oppure
 - è stato esposto a considerevoli sollecitazioni dovute al trasporto.
- Maneggiare il prodotto con cautela. Urti, colpi o la caduta anche da un'altezza minima potrebbero danneggiarlo.
- Osservare anche le avvertenze per la sicurezza e le istruzioni per l'uso degli altri dispositivi a cui viene collegato il prodotto.
- Se il prodotto non viene utilizzato per un periodo prolungato, togliere la spina dalla presa e separare il cavo USB dal computer.




- Non spostare mai gli hard disk (HDD) quando sono in uso per evitare danneggiamenti. Attendere sempre almeno 30 secondi dopo lo spegnimento del prodotto prima di spostarlo.
- L'uso è consentito solo in ambienti chiusi e non all'aperto. Bisogna assolutamente evitare il contatto con l'umidità, per esempio in una stanza da bagno.
- Il prodotto non può essere usato in zone con climi tropicali.
- Nelle scuole, nei centri di formazione, nei club e nei laboratori il prodotto può essere messo in funzione solo da persone responsabili, appositamente addestrate.
- Prima di effettuare il collegamento alla rete elettrica, verificare che la potenza allacciata riportata sull'etichetta del prodotto corrisponda a quella dell'alimentazione elettrica locale.
- L'alimentatore ha una classe di protezione II. Come fonte di tensione può essere utilizzata solo una presa elettrica regolamentare (230 V/AC, 50 Hz) della rete elettrica pubblica.
- Non versare mai alcun liquido su dispositivi elettrici e non posizionare alcun oggetto pieno di liquidi accanto al dispositivo. Nel caso in cui nonostante del liquido o un oggetto dovessero penetrare nel dispositivo, togliere la corrente dalla presa elettrica corrispondente (per es. spegnendo il salvavita) ed estrarre poi la spina di alimentazione dalla presa. In seguito non è più possibile utilizzare il prodotto, che deve essere portato in un'officina specializzata.
- Non utilizzare mai il prodotto subito dopo che è stato spostato da un ambiente freddo a uno caldo. La condensa che si forma in questo caso potrebbe distruggere il prodotto. Inoltre l'alimentatore potrebbe causare una scossa elettrica e rappresentare quindi un pericolo di vita. Aspettare che il prodotto raggiunga la temperatura ambiente prima di collegarlo e utilizzarlo. Potrebbero volerci alcune ore.
- Non afferrare l'alimentatore se presenta dei danni: potrebbe verificarsi una scossa elettrica che rappresenterebbe un pericolo di vita! Prima di tutto staccare la tensione di rete della presa elettrica a cui è collegato l'alimentatore (spegnere il relativo salvavita oppure svitare l'interruttore di sicurezza, poi spegnere il circuito di sicurezza per correnti di guasto, così che la presa elettrica sia staccata dalla tensione di rete su tutti i poli). Staccare solo in seguito l'alimentatore dalla presa elettrica. Smaltire l'alimentatore danneggiato nel rispetto dell'ambiente, non utilizzarlo più. Sostituirlo con un alimentatore identico.
- La presa deve essere installata vicino all'apparecchio e deve essere facilmente accessibile.
- Come generatore di tensione deve essere utilizzato esclusivamente l'alimentatore in dotazione.
- Come fonte di alimentazione per l'alimentatore può essere utilizzata solo una regolare presa della rete di alimentazione pubblica. Prima di collegare l'alimentatore, controllare che la tensione indicata sull'alimentatore corrisponda alla tensione della società di fornitura dell'energia elettrica.
- Gli alimentatori non devono mai essere collegati o scollegati con le mani bagnate.
- Per estrarre la spina dalla presa di alimentazione non tirare mai il cavo, ma afferrare bene la spina.
- Assicurarsi che quando si installa il cavo non sia schiacciato, piegato né danneggiato da spigoli vivi.
- Posare sempre i cavi in modo che nessuno vi possa inciampare o restare bloccato. C'è il rischio di ferirsi.
- Per motivi di sicurezza, in caso di temporali, staccare sempre la spina dalla presa di corrente.
- Rivolgersi a un esperto in caso di dubbi relativi al funzionamento, alla sicurezza o alle modalità di collegamento del prodotto.
- Far eseguire i lavori di manutenzione, adattamento e riparazione esclusivamente a un esperto o a un'officina specializzata.
- In caso di ulteriori domande a cui non viene data risposta in queste istruzioni per l'uso, rivolgersi al nostro servizio clienti tecnico oppure ad altri specialisti.

Dispositivi di comando



- 1 Connettore
2 Cavo USB
3 LED di stato
4 Barra di collegamento SATA

Installazione di un hard disk

1. Per rimuovere la copertura dell'alloggiamento premere la freccia  leggermente verso il basso e spostare contemporaneamente la copertura in direzione della freccia.
2. Posizionare l'alloggiamento con i suoi piedi sul tavolo. Inserire l'hard disk SATA dalla parte anteriore nell'alloggiamento. Rispettare l'orientamento dell'hard disk e far sì che la barra di collegamento SATA (4) della scheda finisca a trovarsi correttamente nei connettori dell'hard disk.
3. Fissare l'hard disk con viti appropriate (non incluse). Un hard disk da 8,89 cm (3,5") può essere fissato lateralmente, un hard disk da 6,35 cm (2,5") con fino a quattro viti attraverso la piastra di fondo. Usare solo viti con filettatura appropriata e lunghezza corretta. Stringere le viti con forza moderata.
4. Riapplicare la copertura dell'alloggiamento inizialmente rimossa.

➔ Raccomandiamo di fissare sempre l'hard disk con viti. Muovere e trasportare l'alloggiamento per hard disk con la massima cura, se un hard disk è installato ma non fissato con viti. Il fissaggio solo tramite la barra di collegamento non è adatto a resistere a movimenti a scatto o urti.

Messa in funzione

a) Collegare il cavo USB

1. Collegare il connettore USB-B del cavo USB all'alloggiamento per hard disk.
2. Collegare la spina USB-A del cavo USB ad una porta USB del proprio computer.

b) Collegare l'alimentatore

1. Collegare la spina a bassa tensione del cavo di collegamento (1) alla presa d'ingresso DC dell'alloggiamento per hard disk.
2. Inserire l'alimentatore nella presa di alimentazione. L'hard disk collegato si avvierà.

Utilizzo dell'alloggiamento per hard disk

Se si desidera usare un hard disk mai utilizzato prima, partizionarlo e formattarlo prima che appaia, ad esempio, nel file manager del sistema operativo e possa essere utilizzato come drive. Per la formattazione consultare le istruzioni per l'uso del sistema operativo utilizzato.

- Se si accende il LED di stato (3) l'hard disk è pronto all'uso. Il trasferimento dati può avere luogo. Il LED di stato (3) lampeggia non appena ha luogo uno scambio di dati.
- Per poter utilizzare la velocità USB 3.0 il computer deve supportare lo standard USB 3.0.
- Naturalmente il prodotto può essere utilizzato anche tramite USB 2.0 ma non con la velocità di USB 3.0.
- Prima di spegnere il prodotto, espellere l'hard disk attraverso il computer per evitare la perdita di dati. Eventualmente consultare la documentazione del produttore del sistema operativo.
- Spegner il prodotto staccando l'alimentatore dalla rete elettrica e sconnettendo il cavo USB dal computer.
- Non spegnere mai il prodotto mentre è in corso uno scambio di dati per evitare la perdita di dati.

Manutenzione e pulizia

- Prima della pulizia, scollegare l'alimentatore dall'alimentazione elettrica.
- Attendere fino all'arresto dell'hard disk (HDD) prima di spostare il prodotto.
- Il prodotto non ha bisogno di particolare manutenzione a parte una pulizia occasionale. Per la pulizia usare un panno morbido, antistatico e privo di pelucchi.
- Non usare prodotti abrasivi o detergenti chimici.
- Non immergere il prodotto in acqua.

Smaltimento



I dispositivi elettronici sono materiali riciclabili e non devono essere smaltiti tra i rifiuti domestici.

Alla fine della sua durata in servizio, il prodotto deve essere smaltito in conformità alle disposizioni di legge vigenti.

In questo modo si rispettano gli obblighi di legge contribuendo al contempo alla tutela ambientale.

Dati tecnici

a) Alloggiamento disco rigido

Tensione di esercizio.....	12 V/DC
Trasferimento dati.....	USB 3.0, max. 5 Gbit/s Compatibile verso il basso con USB 2.0
Condizioni d'uso.....	da +5 a +40 °C, 20 - 80 % UR
Condizioni di immagazzinamento.....	da -30 a +60 °C, 20 - 80 % UR
Alloggiamento per hard disk esterno .	Dimensioni: 8,89 cm (3,5"), 6,35 cm (2,5") Tipo: HDD/SSD Capacità: max. 2 TB
Standard SATA.....	I/II
Lunghezza del cavo USB.....	ca. 1 m
Dimensioni (L x A x P).....	195 x 40 x 115 mm
Peso.....	173 g
Requisiti di sistema.....	XP (Home, Pro, con SP1, SP2, SP3), solo 32 bit, Vista 32 bit, Vista 64 bit, Win 7 32 bit, Win 7 64bit, Win 7 Enterprise, Win 8, Win 8 Pro, Win 8.1, Win 8 Enterprise, Mac OSX10.9, Mac OSX10.5

b) Alimentatore

Tensione/corrente in entrata.....	100 - 240 V/AC, 50/60 Hz, max. 1 A
Tensione/corrente in uscita.....	12 V/DC, 1,5 A
Potenza in uscita.....	max. 18 W



Questa è una pubblicazione da Conrad Electronic SE, Klaus-Conrad-Str. 1, D-92240 Hirschau (www.conrad.com).

Tutti i diritti, compresa la traduzione sono riservati. È vietata la riproduzione di qualsivoglia genere, quali fotocopie, microfilm o memorizzazione in attrezzature per l'elaborazione elettronica dei dati, senza il permesso scritto dell'editore. È altresì vietata la riproduzione sommaria. La pubblicazione corrisponde allo stato tecnico al momento della stampa.

© Copyright 2014 by Conrad Electronic SE.

V2_1014_02_DS