

# Connettore per apparecchi anteriore - CA-12S1N8A6Y00 - 1619863

Please be informed that the data shown in this PDF Document is generated from our Online Catalog. Please find the complete data in the user's documentation. Our General Terms of Use for Downloads are valid (<http://download.phoenixcontact.com>)



Connettore per apparecchi anteriore, diritto, schermati: sì, Bloccaggio SPEEDCON, M23, N. poli: 12, Tipo contatti: femmina, Attacco a crimpare, Guarnizione assiale, Fissaggio centrale

## Key commercial data

package_quantity	1
GTIN	4046356821032

## classifications

### eCl@ss

eCl@ss 4.0	272607xx
eCl@ss 4.1	27260701
eCl@ss 5.0	27143424
eCl@ss 5.1	27143424
eCl@ss 6.0	27143424
eCl@ss 7.0	27440209
eCl@ss 8.0	27440209

### ETIM

ETIM 3.0	EC001121
ETIM 4.0	EC002635
ETIM 5.0	EC002635

### UNSPSC

UNSPSC 6.01	43172015
UNSPSC 7.0901	43201404
UNSPSC 11	43172015
UNSPSC 12.01	43201404
UNSPSC 13.2	43201404

## accessories

### Coperchio di protezione

# Connettore per apparecchi anteriore - CA-12S1N8A6Y00 - 1619863

accessories

SF-Z0019 - 1607449



RC-Z2059 - 1604225



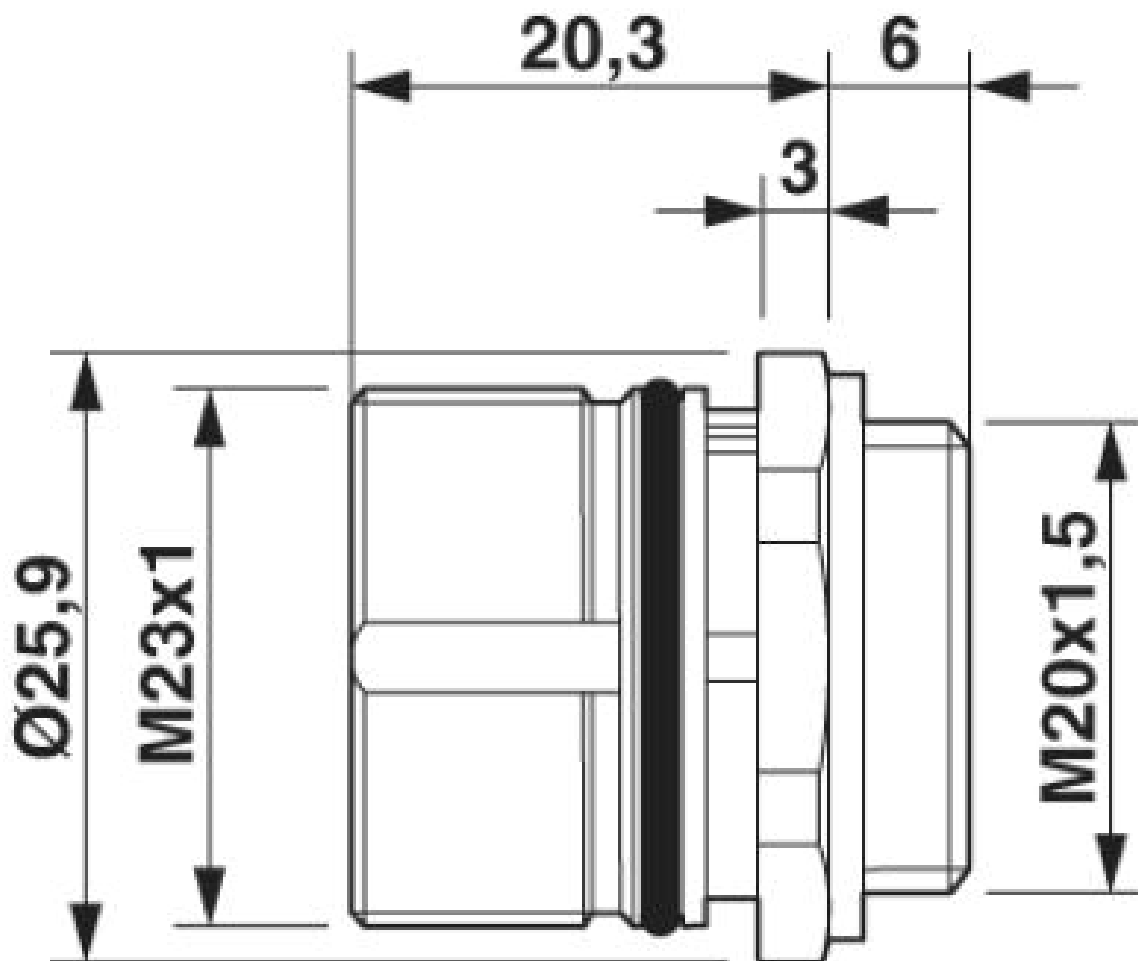
RC-Z2469 - 1611797



Drawings

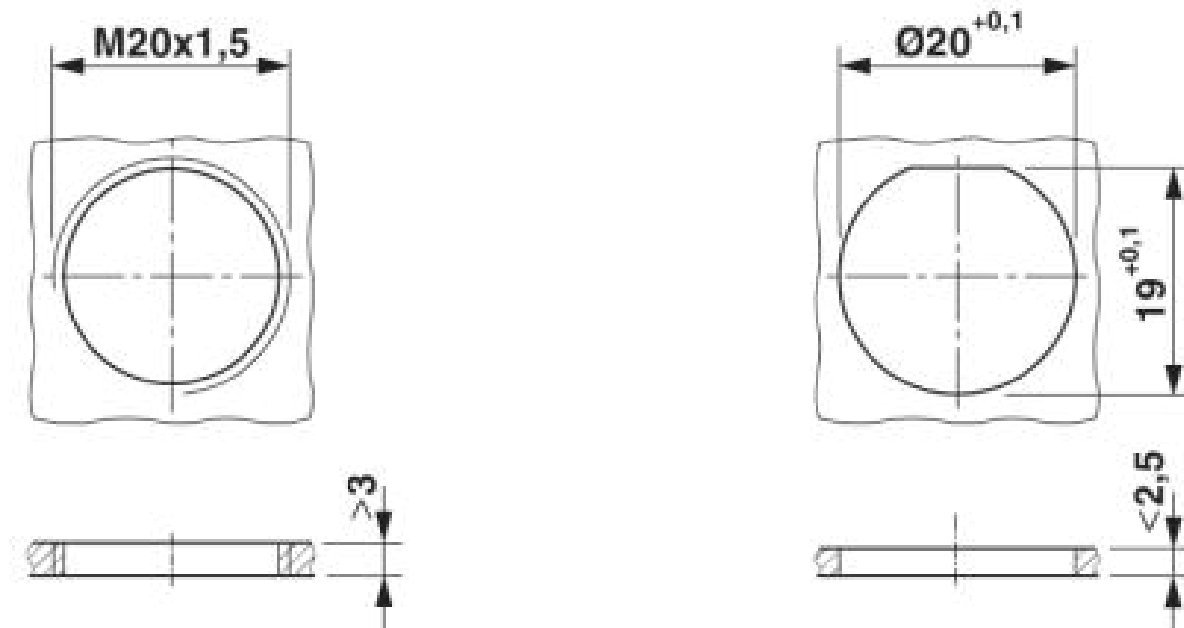
# Connettore per apparecchi anteriore - CA-12S1N8A6Y00 - 1619863

Disegno quotato



# Connettore per apparecchi anteriore - CA-12S1N8A6Y00 - 1619863

Disegno quotato



Dimensioni di montaggio

# Connettore per apparecchi anteriore - CA-12S1N8A6Y00 - 1619863

Disegno schema

