

# Connettore per apparecchi anteriore - CA-06S1N8A2S00 - 1619991

Please be informed that the data shown in this PDF Document is generated from our Online Catalog. Please find the complete data in the user's documentation. Our General Terms of Use for Downloads are valid (<http://download.phoenixcontact.com>)



Connettore per apparecchi anteriore, diritto, schermati: sì, Bloccaggio SPEEDCON, M23, N. poli: 6, Tipo contatti: femmina, Attacco a crimpare, Guarnizione piatta, 4xØ3,2

## Key commercial data

package_quantity	1
GTIN	4046356820035

## classifications

### eCl@ss

eCl@ss 4.0	272607xx
eCl@ss 4.1	27260701
eCl@ss 5.0	27143424
eCl@ss 5.1	27143424
eCl@ss 6.0	27143424
eCl@ss 7.0	27440209
eCl@ss 8.0	27440209

### ETIM

ETIM 3.0	EC001121
ETIM 4.0	EC002635
ETIM 5.0	EC002635

### UNSPSC

UNSPSC 6.01	43172015
UNSPSC 7.0901	43201404
UNSPSC 11	43172015
UNSPSC 12.01	43201404
UNSPSC 13.2	43201404

## accessories

### Coperchio di protezione

## Connettore per apparecchi anteriore - CA-06S1N8A2S00 - 1619991 accessories

SF-Z0019 - 1607449



---

RC-Z2059 - 1604225



---

RC-Z2469 - 1611797

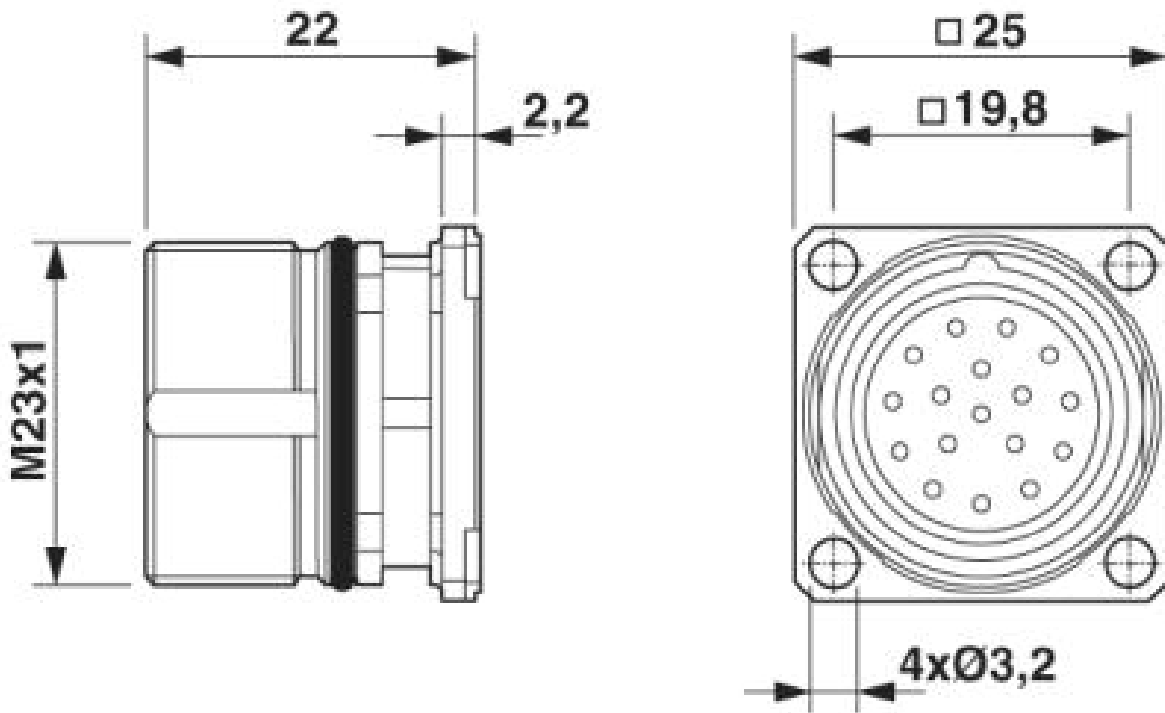


---

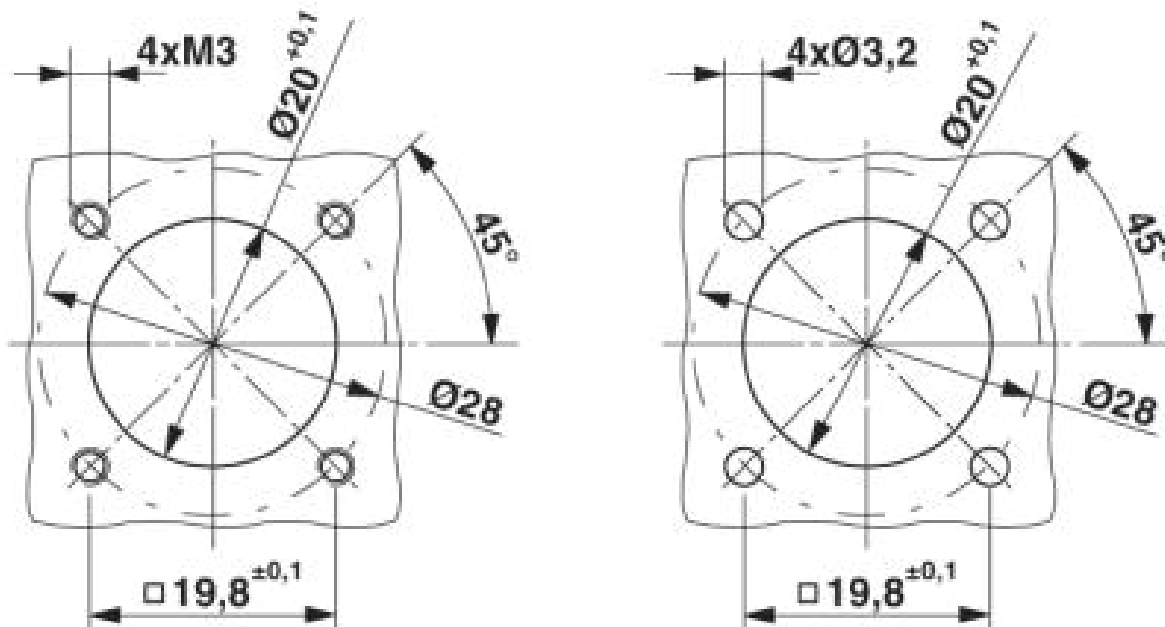
Drawings

# Connettore per apparecchi anteriore - CA-06S1N8A2S00 - 1619991

Disegno quotato



Disegno quotato



Dimensioni di montaggio

# Connettore per apparecchi anteriore - CA-06S1N8A2S00 - 1619991

Disegno schema

