

Istruzioni

Allarme di accesso

N°. 1243798

Utilizzo conforme

L'allarme di accesso serve da dispositivo di controllo per finestre o porte. Quando si apre la porta o la finestra, un contatto magnetico attiva un allarme e l'unità emette un forte suono di avvertimento. L'alimentazione viene fornita da tre pile a bottone.

Per motivi di sicurezza e di autorizzazioni (CE) il prodotto non deve essere trasformato e/o modificato. Nel caso in cui il prodotto venga utilizzato per scopi diversi da quelli precedentemente descritti, potrebbe subire dei danni. Inoltre un utilizzo inappropriato potrebbe causare pericoli quali cortocircuiti, incendi, scosse elettriche ecc. Leggere attentamente le istruzioni per l'uso e conservarle con cura. Consegnare il prodotto ad altre persone solo insieme alle istruzioni per l'uso.

Il prodotto è conforme ai requisiti di legge nazionali ed europei. Tutti i nomi di società e di prodotti citati sono marchi di fabbrica dei rispettivi proprietari. Tutti i diritti riservati.

Contenuto della confezione

- Allarme di accesso
- Magnete
- 3 x batterie a bottone (LR44)
- Istruzioni

Avvertenze per la sicurezza



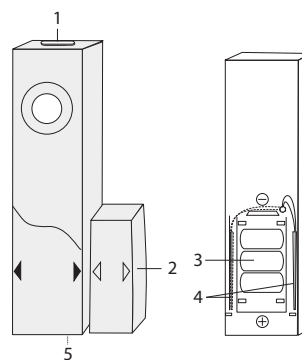
Leggere attentamente le istruzioni per l'uso e rispettare in particolare le avvertenze per la sicurezza. Nel caso in cui non vengano osservate le avvertenze per la sicurezza e le indicazioni relative all'utilizzo conforme contenute in queste istruzioni per l'uso, non ci assumiamo alcuna responsabilità per eventuali danni a cose o persone risultanti. Inoltre in questi casi si estingue la garanzia.

- Questo prodotto non è un giocattolo. Tenerlo fuori dalla portata dei bambini e degli animali domestici.
- Non lasciare incustodito il materiale di imballaggio. Potrebbe trasformarsi in un pericoloso giocattolo per i bambini.
- Proteggere il prodotto dalle temperature estreme, dalla luce solare diretta, da forti vibrazioni, dall'eccessiva umidità, dal bagnato, da gas, vapori o solventi infiammabili.
- Non sottoporre il prodotto ad alcuna sollecitazione meccanica.
- Nel caso non sia più possibile l'uso sicuro, disattivare il prodotto ed evitare che possa essere utilizzato in modo non intenzionale. L'uso sicuro non è più garantito se il prodotto:
 - presenta danni visibili
 - non funziona più correttamente,
 - è stato conservato per periodi prolungati in condizioni ambientali sfavorevoli oppure
 - è stato esposto a considerevoli sollecitazioni dovute al trasporto.
- Maneggiare il prodotto con cautela. Urti, colpi o la caduta anche da un'altezza minima potrebbero danneggiarlo.
- Il prodotto deve essere installato e messo in funzione solo in ambienti interni, senza troppa umidità. Il prodotto teme l'umidità.
- Non installare il prodotto sul lato di una finestra o di una porta, esposte all'umidità.
- Il prodotto, quando attivato, emette un forte allarme sonoro. In diversi paesi ci sono restrizioni per quanto riguarda il volume e la durata dell'allarme. Rispettare le norme locali, se necessario.
- Fare attenzione alla polarità corretta quando vengono inserite batterie.



- Rimuovere le batterie nel caso in cui il prodotto non venga utilizzato per periodi prolungati al fine di evitare danni dovuti a perdite. Batterie danneggiate o che presentino perdite possono causare corrosione cutanea in caso di contatto con la pelle. Indossare dunque guanti protettivi in caso si maneggino batterie danneggiate.
- Conservare le batterie al di fuori della portata dei bambini. Non lasciare batterie incustodite perché potrebbero venire ingoiate da bambini o animali domestici.
- Sostituire tutte le batterie contemporaneamente. L'utilizzo contemporaneo di batterie vecchie e nuove nel prodotto può causare perdite nelle batterie e danneggiare il prodotto.
- Non smontare batterie, non cortocircuitarle e non gettarle nel fuoco. Non tentare mai di ricaricare le batterie non ricaricabili. C'è rischio di esplosione!
- Rivolgersi a un esperto in caso di dubbi relativi al funzionamento, alla sicurezza o alle modalità di collegamento del prodotto.
- Far eseguire i lavori di manutenzione, adattamento e riparazione esclusivamente a un esperto o a un'officina specializzata.
- In caso di ulteriori domande a cui non viene data risposta in queste istruzioni per l'uso, rivolgersi al nostro servizio clienti tecnico oppure ad altri specialisti.

Dispositivi di comando



- 1 Chiusura alloggiamento **OPEN** (APERTO)
- 2 Magnete
- 3 Vano batterie
- 4 Posizioni del sensore
- 5 Interruttore accensione/spegnimento **ON/OFF** (in basso)

Messa in funzione

a) Inserimento delle batterie

- Spostare l'interruttore accensione/spegnimento (5) in posizione **OFF**.
 - Rimuovere il coperchio anteriore dell'allarme ingresso facendo scorrere la chiusura alloggiamento **OPEN** (APERTO) (1) nel senso della freccia. Fare attenzione a non danneggiare i cavi di collegamento degli altoparlanti montati in posizione fissa.
 - Inserire nel vano batterie (3) tre batterie di tipo LR44 facendo attenzione al corretto orientamento della polarità (Più/+ e Meno/-).
 - Dopo l'inserimento, richiudere il coperchio anteriore. Far scorrere la chiusura alloggiamento **OPEN** in senso opposto alla direzione della freccia per bloccarla.
- Quando l'allarme di accesso emette suoni molto labili o addirittura non funziona più, bisogna sostituire la batteria.

b) Preparativi per l'installazione

- Il magnete (2) può essere montato a destra o a sinistra dell'allarme accesso. Regolare la posizione del sensore (4).
- In fabbrica il sensore viene installato sul lato destro dell'allarme. Per poter utilizzare il lato sinistro, aprire il coperchio anteriore come descritto nel Capitolo "Inserimento batterie".
- Quindi estrarre con cautela il sensore fissato con isolamento fornito e collegato con due cavi e riposizionarlo sul lato sinistro.
- Dopo la sostituzione, richiudere il coperchio anteriore. Assicurarsi di non pizzicare accidentalmente un cavo durante la chiusura.

c) Montaggio



Leggere il capitolo "Preparazione per l'installazione".

- L'allarme di accesso ed il magnete (2) possono essere incollati su una superficie liscia, pulita, senza residui di grasso e senza polvere.
- Disattivare l'allarme accesso tramite l'interruttore on/off (5).
- Rimuovere la pellicola protettiva dal cuscinetto adesivo sul retro e premere l'allarme di accesso o il magnete con fermezza.
- Per poter garantire un funzionamento sicuro, la distanza tra il contatto magnetico nell'allarme accesso ed il magnete non deve essere maggiore di 8 mm.
- Fissare il magnete sul lato sul quale si trova il sensore all'interno dell'allarme. Prestare attenzione all'orientamento delle frecce sull'allarme accesso e sul magnete. Una delle frecce del magnete deve puntare direttamente verso la freccia sinistra o destra sull'allarme accesso.

d) Accensione e spegnimento dell'allarme

- Attivare l'allarme accesso tramite l'interruttore on/off (5).
- Si sente un breve segnale acustico. A questo punto è attiva la funzione di allarme. Quando la porta o la finestra vengono aperte, si sente un allarme dal suono acuto per circa 30 secondi.
- Spegnerlo l'allarme accesso tramite l'interruttore on/off prima dello scadere dei 30 secondi.
- Per disattivare l'allarme, spegnerlo tramite l'interruttore on/off. L'accesso non è più controllato e la porta o la finestra possono essere aperte senza sentire nessun segnale di allarme.

Manutenzione e pulizia

- L'interno del prodotto non contiene nessun tipo di componente su cui si debba effettuare manutenzione. Aprire il prodotto solo per cambiare la batteria o riposizionare il sensore interno.
- Per la pulizia è sufficiente utilizzare un panno asciutto, morbido e pulito. Non applicare troppa pressione sull'alloggiamento perché potrebbe graffiarsi.
- Per la pulizia non utilizzare in nessun caso detersivi aggressivi, alcol o altri solventi chimici, perché potrebbero danneggiare la superficie o scolorirla e compromettere la funzionalità del prodotto stesso.

Smaltimento

a) Prodotto



I dispositivi elettronici sono materiali riciclabili e non devono essere smaltiti tra i rifiuti domestici.

Smaltire il prodotto alla fine della sua vita utile, secondo le disposizioni di legge vigenti.

Rimuovere eventuali batterie inserite e smaltirle separatamente dal prodotto.

b) Batterie

L'utente è tenuto per legge (ordinanza sulle batterie) a riconsegnare tutte le batterie usate; lo smaltimento assieme ai rifiuti domestici è proibito.



Le batterie che contengano sostanze tossiche sono contrassegnate dal simbolo qui accanto, che ricorda il divieto di smaltirle tra i rifiuti domestici. Le denominazioni per il metallo pesante principale sono: Cd=cadmio, Hg=mercurio, Pb=piombo (l'indicazione si trova sulle batterie, per es. sotto il simbolo del bidone dell'immondizia indicato a sinistra).

È possibile restituire gratuitamente le batterie usate presso i punti di raccolta del Comune, le nostre filiali o ovunque vengano vendute batterie.

In questo modo si rispettano gli obblighi di legge contribuendo al contempo alla tutela ambientale.

Dati tecnici

| | |
|---------------------------------------|--|
| Alimentazione | 3 batterie a bottone da 1,5 V/CC di tipo LR44 |
| Livello volume suono di allarme | 100 dB |
| Auto-spegnimento | dopo 30 secondi |
| Durata batterie | Standby circa 300 giorni, suono di allarme circa 50 minuti |
| Condizioni d'uso | da -10 a +40 °C, 10 - 90 % UR |
| Condizioni di immagazzinamento | da -20 a +60 °C, 5 - 90 % UR |
| Dimensioni (L x A x P)..... | 25 x 66 x 24 mm (allarme accesso) 12 x 14 x 24 mm (magnete) |
| Peso..... | 18 g (allarme accesso) 11 g (magnete) |

