

Precauzioni di sicurezza

⚠ AVVERTENZA

Indica una situazione potenzialmente pericolosa che, se non viene evitata, potrebbe provocare la morte o gravi infortuni.

Attenersi a queste indicazioni per evitare il rischio di incendio, ustioni, lesioni, scosse elettriche, danneggiamento, surriscaldamento, odori e fumi anomali.

- Per evitare danni o guasti all'apparecchio, si raccomanda di utilizzare l'adattatore CA in dotazione (AD-E001) per la P-touch esclusivamente alla tensione elettrica specificata.
- Non toccare la P-touch durante forti temporali.
- Non usare la P-touch o l'adattatore CA in luoghi con elevata umidità, come ad esempio i bagni.
- Non sovraccaricare il cavo di alimentazione.
- Non posizionarvi oggetti pesanti e non danneggiare la P-touch, il cavo o la spina. Non piegare o tirare con forza il cavo di alimentazione. Quando si scollega l'adattatore CA dalla presa elettrica, afferrare sempre bene la spina.
- Assicurarsi che la spina sia completamente inserita nella presa elettrica. Non utilizzare una presa non saldamente fissata alla parete.
- Evitare che la P-touch, l'adattatore CA, la presa di alimentazione o le batterie si bagnino, ad esempio maneggiandoli con le mani bagnate o versandoci sopra dei liquidi.
- Non smontare né modificare la P-touch, l'adattatore CA o le batterie.
- Evitare che oggetti metallici vengano a contatto con il polo positivo e negativo della batteria.
- Per sostituire le batterie si raccomanda di non usare oggetti taglienti quali pinzette o penne di metallo.
- Non gettare le batterie sul fuoco e non esporle a calore.
- Scollegare immediatamente l'adattatore CA, rimuovere le batterie e smettere di usare la P-touch se si nota un odore strano, calore, scolorimento, deformazione o qualsiasi evento insolito durante l'uso o lo stoccaggio della stessa.
- Se la batteria è danneggiata o perde liquido, non utilizzarla, in quanto il liquido potrebbe cospargersi sulle mani.
- Non usare batterie deformate o che perdono liquidi, né batterie con l'etichetta danneggiata. Esiste la possibilità che venga danneggiata la P-touch.
- Se il liquido fuoriuscito viene a contatto con gli occhi, sciacquare subito abbondantemente con acqua pulita e consultare un medico, poiché può provocare cecità.

⚠ ATTENZIONE

Indica una situazione potenzialmente pericolosa che, se non viene evitata, potrebbe provocare infortuni di piccola o moderata entità.

Per evitare lesioni personali, fuoriuscite di liquido, bruciature e scottature, attenersi a queste indicazioni.

- In caso di mancato utilizzo della P-touch conservarla fuori dalla portata dei bambini. Evitare inoltre che i bambini mettano in bocca parti della P-touch o etichette. In caso di ingestione di oggetti, consultare un medico.
- Subito dopo la stampa, non toccare nessuna parte metallica attorno alla testina di stampa.
- Non toccare la lama della taglierina. (Vedere Disimballaggio della P750W e Descrizione dei componenti.)
- Se il liquido fuoriuscito dalle batterie viene a contatto con pelle o indumenti, sciacquare immediatamente con acqua pulita.
- In caso di mancato utilizzo della P-touch, rimuovere le batterie e scollegare l'adattatore CA.
- Non utilizzare batterie di tipo diverso da quello specificato. Non utilizzare combinazioni di batterie vecchie e nuove o di tipi diversi, di livelli di carica diversi, di produttori o modelli diversi. Non inserire le batterie con i poli positivo e negativo invertiti.
- Non far cadere a terra e non colpire la P-touch o l'adattatore CA.
- Non mettere le dita dentro la P-touch al momento della chiusura del coperchio della cassetta.
- Prima di utilizzare batterie ricaricabili Ni-MH, leggere attentamente le istruzioni relative all'uso delle batterie e del caricabatterie e attenersi scrupolosamente.
- Quando si utilizzano batterie ricaricabili Ni-MH, ricaricarle con un apposito caricabatterie prima dell'uso.
- Non mettere le dita all'interno della fessura di uscita del nastro. Ci si potrebbe ferire con la lama della taglierina.

Precauzioni generali

- A seconda del luogo, del materiale e delle condizioni ambientali, l'etichetta può non staccarsi o diventare irrimovibile, il colore dell'etichetta può cambiare o essere trasferito su altri oggetti. Prima di applicare l'etichetta, controllare le condizioni ambientali e il materiale.
- Non utilizzare la P-touch in modi o per scopi non previsti in questa guida. Ciò potrebbe provocare incidenti o danneggiare la P-touch.
- Con la P-touch è necessario utilizzare nastri Brother TZe.
- Per pulire la P-touch, utilizzare solo un bastoncino di cotone asciutto; non utilizzare mai alcol né qualsiasi altro solvente organico.
- Per pulire la testina di stampa, utilizzare un panno morbido; non toccare mai direttamente la testina di stampa con le dita.
- Non inserire oggetti estranei nella fessura di uscita del nastro, nel connettore dell'adattatore CA, nel vano batteria, ecc.
- Non collocare la P-touch, le batterie o l'adattatore CA in luoghi esposti alla luce diretta del sole o alla pioggia, in prossimità di radiatori o altri apparecchi che emettono calore, o in luoghi soggetti a temperature estremamente elevate o basse (ad es. il cruscotto o il bagagliaio dell'auto), elevata umidità o in ambienti polverosi.

- Non tentare di stampare se la cassetta è vuota; così facendo si danneggerebbe la testina di stampa.
- Non tirare il nastro durante la fase di stampa o di alimentazione; così facendo si danneggerebbe il nastro e la P-touch.
- In caso di malfunzionamento o riparazione della P-touch, o qualora le batterie scadano, tutti i dati conservati in memoria andranno persi.
- La P-touch non è munita di funzionalità di ricarica per batterie ricaricabili.
- La lunghezza dell'etichetta stampata potrebbe differire da quella visualizzata sul computer.
- Durante le fasi di fabbricazione e spedizione, sul pannello superiore viene applicato un adesivo di plastica protettiva trasparente. Questo adesivo va rimosso prima dell'uso.
- Quando si stampano più copie di un'etichetta o si usa la stampa con funzione di numerazione, la P-touch non rileva la fine della cassetta nastro e continua a funzionare.
- Quando si usa un tubo termorestringente, l'area di stampa risulta più piccola rispetto a quando si usa un nastro normale.
- Se si collega un dispositivo mobile alla P-touch utilizzando la funzione NFC senza installare un'applicazione specifica, sul dispositivo mobile potrebbe essere visualizzata automaticamente la sezione App di Google Play. Questo servizio potrebbe comportare spese di connessione.

ATTENZIONE

RISCHIO DI ESPLOSIONE QUALORA LA BATTERIA VENGA SOSTITUITA DA UNA BATTERIA DI TIPO ERRATO. SMALTIRE LE BATTERIE USATE ATTENENDOSI ALLE ISTRUZIONI.

Osservazioni sulle licenze open source

Questo prodotto include software open source.

Per visualizzare le osservazioni sulle licenze open source, passare alla sezione di download del manuale disponibile nella home page del modello a propria disposizione del Brother Solutions Center, alla pagina <http://support.brother.com/>

Dichiarazione di conformità (solo Europa)

Noi, Brother Industries, Ltd.
15-1, Naeshiro-cho, Mizuho-ku,
Nagoya 467-8561 Japan

dichiariamo che questo prodotto e l'adattatore CA sono conformi ai requisiti essenziali di tutte le direttive e normative rilevanti applicate nell'ambito della Comunità Europea.

La Dichiarazione di conformità può essere scaricata dal Brother Solutions Center. Visitare la pagina <http://support.brother.com/> e:

- selezionare "Europe"
- selezionare il proprio paese
- selezionare il modello
- selezionare "Manuali" e la lingua, quindi fare clic su "Cerca"
- selezionare Dichiarazione di conformità
- fare clic su "Download"

La Dichiarazione verrà scaricata in formato di file PDF.

Dichiarazione di conformità per la Direttiva R&TTE (radio e telecomunicazioni) 1999/5/EC (solo Europa) (Applicabile ai modelli con interfacce di telecomunicazioni e/o radio)

Noi, Brother Industries, Ltd.
15-1, Naeshiro-cho, Mizuho-ku,
Nagoya 467-8561 Japan

dichiariamo che questi prodotti sono conformi alle norme della Direttiva R&TTE 1999/5/EC. Una copia della Dichiarazione di conformità può essere scaricata seguendo le istruzioni fornite nella sezione **Dichiarazione di conformità (solo Europa)**.

Marchi e copyright

BROTHER è un marchio o un marchio registrato di Brother Industries, Ltd. P-TOUCH è un marchio o un marchio registrato di Brother Industries, Ltd.

© 2014 Brother Industries, Ltd. Tutti i diritti riservati.

Microsoft, Windows Vista, Windows Server e Windows sono marchi registrati o marchi di Microsoft Corp. negli Stati Uniti e/o in altri Paesi.

Apple, Macintosh, Mac OS, iPhone, iPad e iPod sono marchi di Apple Inc., registrati negli Stati Uniti e in altri Paesi.

I nomi di altri software o prodotti citati nel presente documento sono marchi o marchi registrati delle rispettive aziende.

Wi-Fi e Wi-Fi Alliance sono marchi registrati di Wi-Fi Alliance.

Ciascuna azienda il cui software viene citato nel presente manuale dispone di un accordo di licenza per il software specifico dei programmi posseduti.

Tutti i nomi commerciali e dei prodotti delle aziende citati nei prodotti Brother, i relativi documenti e qualsiasi altro materiale sono marchi o marchi registrati delle rispettive aziende.

Accessori

Accessori	
Cassetta nastro	Nastro Brother TZe (larghezza) 3,5 mm, 6 mm, 9 mm, 12 mm, 18 mm, 24 mm
Adattatore CA	AD-E001
Batteria ricaricabile agli ioni di litio	BA-E001

Per le informazioni più recenti sulla compatibilità dei sistemi operativi, visitare la pagina Brother Solutions Center (<http://support.brother.com/>).

Dichiarazione di conformità internazionale ENERGY STAR®

Scopo del programma internazionale ENERGY STAR® è promuovere lo sviluppo e la diffusione di apparecchiature per ufficio a risparmio energetico. In qualità di partner ENERGY STAR®, Brother Industries, Ltd. ha stabilito che questo prodotto soddisfa i requisiti di efficienza energetica ENERGY STAR®.



Batteria ricaricabile agli ioni di litio (batteria agli ioni di litio opzionale con PT-P750W)

▲ PERICOLO

Indica una situazione di imminente pericolo che causa la morte o gravi infortuni se il prodotto viene usato senza attenersi alle avvertenze e alle istruzioni.

Rispettare con attenzione le precauzioni seguenti per la batteria ricaricabile agli ioni di litio (di seguito denominata semplicemente "batteria ricaricabile"). In caso di mancato rispetto di tali precauzioni, il surriscaldamento ed eventuali perdite o incrinature nella batteria potrebbero causare cortocircuiti, esplosioni, fumo, incendi, scosse elettriche, infortuni a se stessi o altri oppure danni al prodotto o altre proprietà.

- Usare la batteria ricaricabile solo per gli scopi previsti. La P-touch e la batteria ricaricabile sono progettate per funzionare esclusivamente insieme. Non inserire una batteria ricaricabile diversa nella P-touch e non inserire la batteria ricaricabile in una diversa P-touch; in caso contrario, sussiste il rischio di incendio o danni.
- Per ricaricare la batteria ricaricabile, inserirla nella P-touch, quindi usare l'adattatore CA appositamente progettato per la P-touch.
- NON ricaricare la batteria ricaricabile in prossimità di fiamme o in un luogo esposto alla luce diretta del sole. Ciò potrebbe causare l'attivazione del circuito di protezione progettato per evitare i pericoli derivanti dall'esposizione a temperature elevate. L'attivazione del circuito di protezione potrebbe interrompere la ricarica, eseguire la ricarica con corrente o tensione eccessiva in caso di non funzionamento della protezione o causare una reazione chimica anomala all'interno della batteria.
- Per ricaricare la batteria ricaricabile usare esclusivamente un caricabatterie appositamente progettato.
- EVITARE che fili o altri oggetti metallici entrino in contatto con i terminali della batteria ricaricabile. Non trasportare o riporre la batteria ricaricabile con oggetti metallici come collane o forcine. Ciò potrebbe causare un cortocircuito e il surriscaldamento degli oggetti metallici.
- NON usare o posizionare la batteria ricaricabile in prossimità di fiamme, radiatori o altri luoghi soggetti a temperature elevate (superiori a 80 °C).
- EVITARE di immergere la batteria ricaricabile in acqua o che entri in contatto con l'acqua.
- NON utilizzare la batteria ricaricabile in ambienti corrosivi, ad esempio aree in cui sono presenti aria o acqua salina, acidi, alcali o gas corrosivi, prodotti chimici o qualsiasi altro liquido corrosivo.
- NON utilizzare la batteria ricaricabile in presenza di danni o perdite.
- NON saldare direttamente alcuna connessione alla batteria ricaricabile. Ciò potrebbe fondere l'isolamento interno, causare l'emissione di gas o compromettere i meccanismi di sicurezza.
- NON usare la batteria ricaricabile con i poli positivo e negativo (+ e -) invertiti. Controllare l'orientamento della batteria ricaricabile prima di inserirla e non forzare l'inserimento nella P-touch. La ricarica della batteria ricaricabile con i poli invertiti potrebbe causare una reazione chimica anomala all'interno della batteria ricaricabile o un flusso di corrente anomalo durante la scarica.
- NON collegare direttamente la batteria ricaricabile a una presa di corrente domestica.
- La perdita di liquido (elettrolito) dalla P-touch o dalla batteria ricaricabile può indicare danni nella batteria. In presenza di perdite dalla batteria ricaricabile, interrompere immediatamente l'uso della P-touch, scollegare l'adattatore CA e isolare la P-touch collocandola in una custodia. Non toccare l'elettrolito. Se l'elettrolito entra negli occhi, non sfregarli. Sciacquare abbondantemente con acqua corrente o acqua pulita di altro tipo e rivolgersi a un medico. In caso contrario, l'elettrolito potrebbe causare danni agli occhi. Se l'elettrolito viene a contatto con pelle o indumenti, sciacquare immediatamente con acqua.
- NON inserire la batteria ricaricabile o la P-touch con la batteria ricaricabile installata in un forno a microonde o un contenitore sotto pressione.
- NON lasciare la batteria ricaricabile scarica nell'unità principale per lunghi periodi di tempo. Ciò potrebbe ridurre la vita utile della batteria ricaricabile o causare cortocircuiti.
- Se la P-touch funziona solo per brevi periodi di tempo, anche se la batteria ricaricabile è totalmente carica, è possibile che sia stata raggiunta la fine della vita utile della batteria. Sostituire la batteria ricaricabile con una nuova. Durante la rimozione e sostituzione della batteria ricaricabile, coprire i terminali della batteria vecchia con nastro adesivo in modo da evitare cortocircuiti.
- NON smontare, modificare o tentare di riparare la batteria ricaricabile.
- NON smaltire la batteria ricaricabile nel fuoco o non surriscaldarla intenzionalmente. Ciò potrebbe fondere l'isolamento interno, causare l'emissione di gas o compromettere i meccanismi di sicurezza. La soluzione elettrolitica potrebbe inoltre prendere fuoco.
- NON forare la batteria ricaricabile con alcun oggetto, evitare urti violenti e non lanciarla. Eventuali danni al circuito di protezione della batteria ricaricabile potrebbero causare una ricarica con corrente/tensione anomala o una reazione chimica anomala all'interno della batteria ricaricabile.
- NON bruciare la batteria ricaricabile o smaltirla insieme ai rifiuti domestici.

■ Suggerimenti per l'uso della batteria ricaricabile agli ioni di litio

- Ricaricare la batteria ricaricabile agli ioni di litio prima dell'uso. Non usarla prima di averla ricaricata.
- La ricarica della batteria ricaricabile agli ioni di litio può essere effettuata in ambienti con temperatura di 5-35 °C. Caricare la batteria ricaricabile agli ioni di litio in un ambiente con questo intervallo di temperatura. Se la temperatura circostante non rientra in questo intervallo, la batteria ricaricabile agli ioni di litio non verrà ricaricata e il relativo indicatore resterà acceso.
- Se la P-touch viene usata sia con la batteria ricaricabile agli ioni di litio installata che con l'adattatore CA collegato, l'indicatore della batteria potrebbe spegnersi e la ricarica potrebbe interrompersi anche se la batteria ricaricabile agli ioni di litio non è ancora completamente carica.

■ Caratteristiche della batteria ricaricabile agli ioni di litio

Comprendere le proprietà della batteria ricaricabile agli ioni di litio consente di ottimizzarne l'uso.

- L'uso o la conservazione della batteria ricaricabile agli ioni di litio in un luogo esposto a temperature elevate o basse può accelerarne il deterioramento. In particolare, l'uso della batteria ricaricabile agli ioni di litio con una carica del 90% o superiore in luoghi soggetti a temperature elevate ne accelera considerevolmente il deterioramento.
- L'uso della P-touch mentre la batteria ricaricabile agli ioni di litio è installata e in carica potrebbe accelerare il deterioramento della batteria. Se si usa la P-touch quando la batteria ricaricabile agli ioni di litio è installata, scollegare l'adattatore CA.
- Se si prevede che la P-touch non verrà usata per più di un mese, rimuovere la batteria ricaricabile agli ioni di litio, quindi riporre la batteria in un luogo fresco, lontano dalla luce diretta del sole.
- Se la batteria ricaricabile agli ioni di litio è destinata a non essere usata per un periodo di tempo prolungato, è consigliabile ricaricarla ogni 6 mesi.
- Se si tocca una parte del dispositivo mentre la batteria agli ioni di litio è in carica, tale parte potrebbe essere calda. Si tratta di una situazione normale, e il dispositivo può essere usato in modo sicuro. Se la P-touch si surriscalda eccessivamente, interrompere l'uso.

■ Specifiche della batteria ricaricabile agli ioni di litio

- Tempo di ricarica: circa 6 ore se ricaricata con un adattatore CA (AD-E001).
- Tensione nominale: CC 7,2 V
- Capacità nominale: 1.850 mAh

Batteria ricaricabile agli ioni di litio

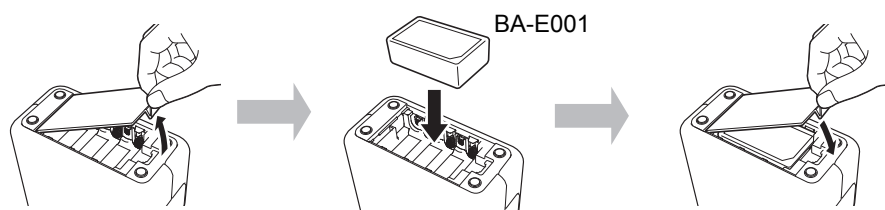
Intervallo temperature ambientali		
Ricarica		40 °C
Corrente di scarica standard 1,9 A		60 °C
Corrente di scarica massima 2,5 A		60 °C
Batteria fornita in dotazione	Meno di 1 mese	-20-50 °C
	Meno di 3 mesi	-20-40 °C
	Meno di 1 anno	-20-20 °C

Parametri di ricarica	
Tensione di ricarica massima	8,2 Vcc
Corrente di ricarica massima	1.330 mA

P-touch

- Corrente di ricarica: 800 mA
- Tensione di ricarica: fino a 8,2 V (massimo)

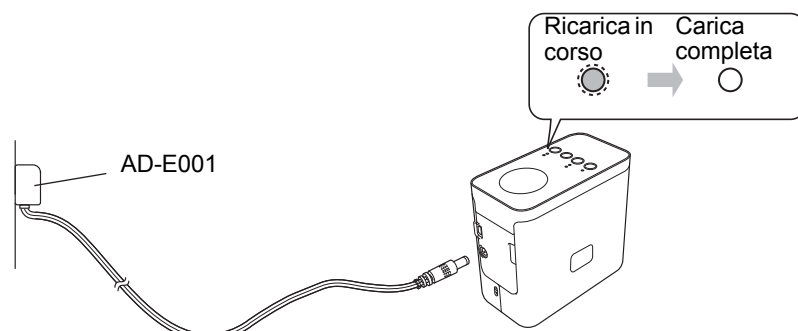
■ Installazione della batteria ricaricabile agli ioni di litio



Per rimuovere la batteria ricaricabile agli ioni di litio, seguire al contrario la procedura di installazione.

■ Ricarica della batteria ricaricabile agli ioni di litio

La batteria ricaricabile agli ioni di litio può essere ricaricata mentre è inserita nella P-touch. Per ricaricare la batteria ricaricabile agli ioni di litio, procedere come segue.



NOTA

Per ricaricare completamente la batteria ricaricabile agli ioni di litio sono necessarie fino a 6 ore.

■ Interruzione della ricarica della batteria ricaricabile agli ioni di litio

Per interrompere la ricarica della batteria ricaricabile agli ioni di litio, scollegare il cavo dell'adattatore CA.



Sito Web dell'assistenza Brother



support.brother.com/g/d/d5p3/

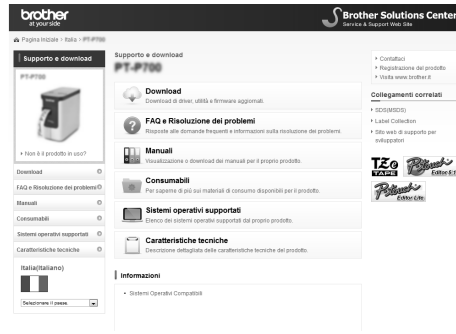
Visitare il sito Web dell'assistenza.

Sono disponibili le informazioni seguenti:

- Download di software
- Manuali/Documenti
- Domande frequenti (soluzione dei problemi, consigli utili per l'utilizzo della stampante)
- Informazioni sui materiali di consumo e indicazioni più recenti sulla compatibilità dei sistemi operativi.

Nel sito Web sono inoltre riportati i passaggi per la configurazione.

Fare clic sul collegamento "Prepararsi all'uso della stampante" nella sezione "Informazioni".



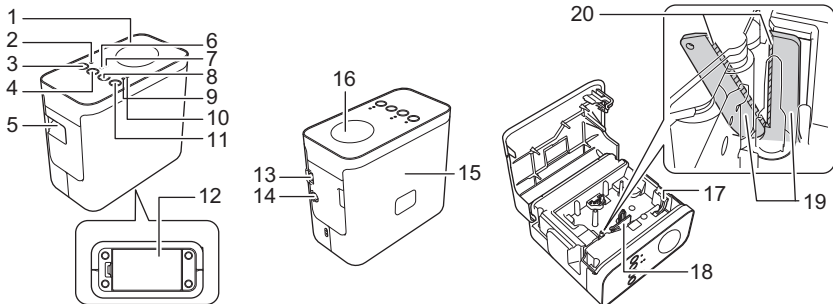
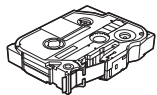
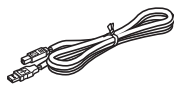
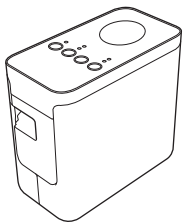
Il contenuto di questo sito Web è soggetto a modifica senza preavviso.

1 Disimballaggio della P750W e Descrizione dei componenti

Prima di usare la P-touch, verificare che la confezione contenga quanto segue. Se un elemento manca o è danneggiato, contattare il rivenditore Brother.

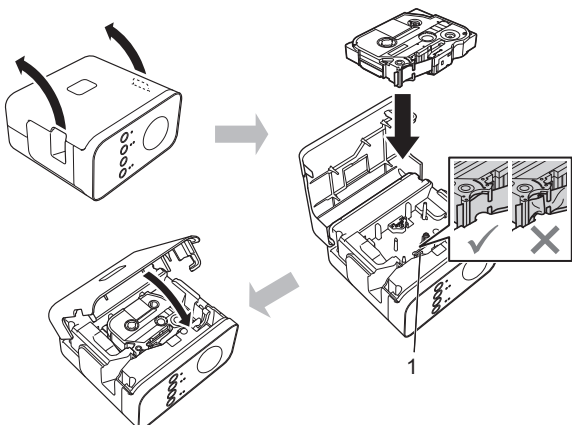
- P750W
- Adattatore CA (AD-E001)
- Cavo USB

- Cassetta nastro iniziale



- | | | |
|--------------------------------|------------------------------------|----------------------------------|
| 1 Pannello superiore | 8 Pulsante di avanzamento e taglio | 14 Connettore dell'adattatore CA |
| 2 Spia di Editor Lite | 9 Spia di stato | 15 Coperchio cassetta |
| 3 Pulsante Editor Lite | 10 Spia della batteria | 16 Tag NFC |
| 4 Pulsante modalità Wireless | 11 Pulsante di alimentazione | 17 Leva di rilascio |
| 5 Fessura di uscita del nastro | 12 Coperchio batteria | 18 Testina di stampa |
| 6 Spia Wi-Fi | 13 Porta mini-USB | 19 Taglierina |
| 7 Spia NFC | | 20 Lama della taglierina |

2 Collegamento della cassetta nastro



ATTENZIONE

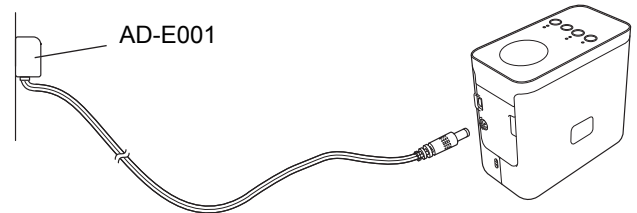
Se non si riesce a chiudere il coperchio della cassetta, verificare che la leva bianca sia in posizione alzata. In caso contrario, sollevare la leva e applicare il coperchio.

NOTA

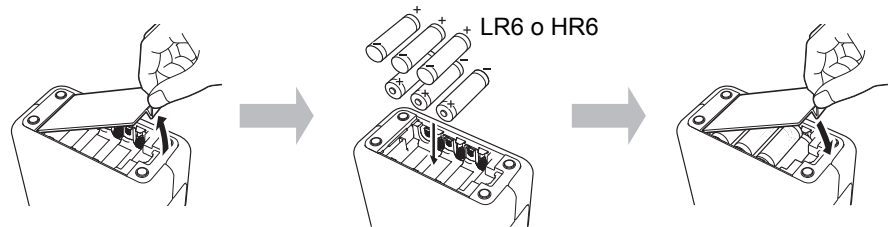
- Assicurarsi che il nastro non sia allentato.
- Quando si collega o rimuove la cassetta nastro, assicurarsi che il nastro non si impigli nella sporgenza (1) o nella testina di stampa.

3 Collegamento dell'alimentazione

Uso dell'adattatore CA



Uso delle batterie



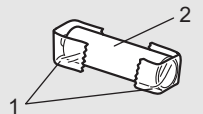
Per rimuovere le batterie, seguire la procedura di installazione al contrario.

ATTENZIONE

- Rimuovere le batterie se si prevede di non usare il sistema di etichettatura P-touch per un periodo di tempo prolungato.
- Smaltire la batteria presso gli appositi punti di raccolta e non insieme ai rifiuti indifferenziati. Assicurarsi inoltre di osservare tutte le disposizioni statali e locali vigenti.
- Quando si conserva o si getta via la batteria, incartarla (ad esempio con del nastro di cellofan) al fine di evitare che vada in cortocircuito.

(Esempio di isolamento della batteria)

1. Nastro di cellofan
2. Batteria alcalina o Ni-MH



4 Accensione o spegnimento della P-touch

Accensione: Premere il pulsante di alimentazione.

Spegnimento: Tenere premuto il pulsante di alimentazione finché la spia di stato non diventa arancione.

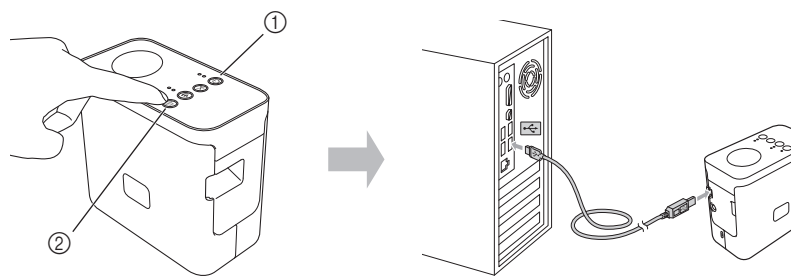
NOTA

Quando si spegne la P-touch, non scollegare l'adattatore CA o non rimuovere le batterie finché la spia di stato non si spegne.

5

Creazione di un'etichetta mediante P-touch Editor Lite

- 1 Accendere la P-touch (1), quindi tenere premuto il pulsante Editor Lite fino a quando non si accende la spia verde di Editor Lite (2). Collegare il cavo USB al computer e a PT-P750W.



NOTA

Se si collega la P-touch tramite un hub USB è possibile che esso non venga rilevato correttamente.

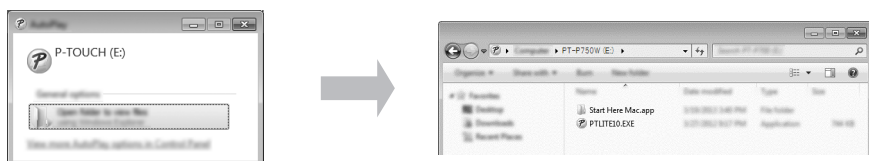
- 2 Dopo aver collegato il cavo USB, sullo schermo del computer viene visualizzata una finestra di dialogo. (Le seguenti schermate potrebbero variare a seconda del sistema operativo installato nel computer.)

Per Windows Vista®

Fare clic su [P-touch Editor Lite].

Per Windows® 7

Fare clic su [Apri cartella per visualizzare i file], quindi fare doppio clic su [PTLITE10].



Per Windows® 8/ Windows® 8.1

Sulla schermata [Start], fare clic su [PT-P750W], [Apri cartella per visualizzare i file], quindi fare doppio clic su [PTLITE10].



Per Mac OS X v10.7.5/10.8.x/10.9.x

Fare doppio clic su [PT-P750W] sul desktop e sull'icona dell'applicazione [P-touch Editor Lite].



NOTA

- Se la finestra di dialogo non è visibile, potrebbe essere nascosta dietro la finestra di un programma aperto. Per visualizzare la finestra di dialogo, ridurre a icona tutte le finestre.
- Per informazioni sull'utilizzo di P-touch Editor Lite, visitare il Brother Solutions Center.

■ Come scollegare la P-touch

Per Windows®

- 1 Uscire da P-touch Editor Lite facendo clic su nell'angolo superiore destro della finestra, se si usa P-touch Editor Lite.
- 2 Per scollegare la P-touch, fare clic sull'icona nella barra delle applicazioni del computer (o).
- 3 Fare clic su [Rimozione sicura Dispositivo di archiviazione di massa USB].
- 4 Quando viene visualizzato il messaggio che indica che il dispositivo può essere rimosso in maniera sicura, spegnere la P-touch e scollegare il cavo USB.

Per Macintosh

- 1 Uscire da P-touch Editor Lite facendo clic sul pulsante rosso nell'angolo superiore sinistro della finestra, se si usa P-touch Editor Lite.
- 2 Selezionare [PT-P750W] sul desktop, quindi effettuare una delle seguenti operazioni:
 - Selezionare [Eject] (Espelli) dal menu contestuale.
 - Selezionare e trascinare nel Cestino.
- 3 Quando viene visualizzato il messaggio che indica che il dispositivo può essere rimosso in maniera sicura, spegnere la P-touch e scollegare il cavo USB.

■ Brother iPrint&Label

Brother iPrint&Label consente di utilizzare le funzionalità della propria macchina Brother direttamente da dispositivo mobile, senza necessità di un computer. È sufficiente cercare "Brother iPrint&Label" nell'App Store o in Google Play.

6

Configurazione del wireless, download di P-touch Editor e driver della stampante



www.brother.com/inst/

È possibile ottenere funzionalità di modifica più avanzate scaricando e installando il driver della stampante e P-touch Editor dal sito dell'assistenza.

Funzionalità di P-touch Editor:

Consente a tutti di creare con facilità un'ampia gamma di etichette personalizzate in layout complessi, utilizzando font, modelli e clipart.

La spia di stato presente sulla P-touch indica la condizione operativa corrente.

	Spia	Condizione
Wi-Fi	La spia verde è accesa 	Connessione wireless attiva.
	La spia verde lampeggia 	Connessione wireless non attiva.
NFC	Non accesa 	La modalità Wireless Direct è disattivata (non è possibile stabilire connessioni).
	La spia verde è accesa 	La modalità Wireless Direct è attivata (è possibile stabilire connessioni).
	La spia verde è accesa → Si spegne velocemente 	Un dispositivo compatibile con NFC è stato collocato in prossimità della P-touch (dati del tag NFC inviati).
	La spia verde lampeggia 	Configurazione delle impostazioni Wireless Direct in corso (l'utente sta collegando un dispositivo).
STATO	La spia verde è accesa 	L'alimentazione è ATTIVATA.
	La spia verde lampeggia 	Ricezione dati dal computer. Trasferimento dei dati.
	La spia arancione è accesa 	Il coperchio della cassetta è aperto. Chiudere correttamente il coperchio della cassetta. Avvio della procedura di ripristino, oppure il pulsante di avanzamento e taglio è stato premuto durante la procedura di ripristino. Per informazioni dettagliate sul ripristino della P-touch, vedere "Come ripristinare la P-touch".
	La spia arancione lampeggia 	Raffreddamento (attendere che la temperatura si abbassi). Ripristino in corso. Per informazioni dettagliate sul ripristino della P-touch, vedere "Come ripristinare la P-touch".
	La spia rossa è accesa 	La P-touch si sta avviando.
	La spia rossa lampeggia 	Indica uno dei seguenti errori. La spia rossa lampeggia a intervalli di 0,9 secondi: <ul style="list-style-type: none"> • Cassetta nastro non inserita • Cassetta nastro installata errata • Cassetta nastro installata incompatibile • Il coperchio della cassetta è stato aperto durante la stampa • Errore di trasmissione • Errore di surriscaldamento • Errore taglierina La spia rossa lampeggia a intervalli di 0,3 secondi: <ul style="list-style-type: none"> • Errore di sistema
Batteria	Non accesa 	La ricarica è stata completata. La batteria è completamente carica.
	La spia arancione è accesa 	Ricarica in corso.
	La spia arancione lampeggia 	La spia arancione lampeggia lentamente: il livello di batteria rimanente è medio o basso (man mano che il livello di batteria rimanente diminuisce, la spia lampeggia più velocemente). La spia rossa lampeggia a intervalli di 0,5 secondi: ricaricare la batteria.

■ Come ripristinare la P-touch

Con la P-touch spenta, tenere premuto il pulsante di avanzamento e taglio tenendo premuto contemporaneamente il pulsante di alimentazione. Quando la spia di Editor Lite inizia a lampeggiare e la spia di stato diventa arancione, premere il pulsante di avanzamento e taglio sei volte, continuando a tenere premuto il pulsante di alimentazione. La P-touch viene ripristinata sulle impostazioni di fabbrica.