

① ISTRUZIONI



VERSIONE 12/14

CARICABATTERIE SOLARE SL-5, 6000 mAh

N°. 1270363

UTILIZZO CONFORME

Questo prodotto può essere utilizzato per la ricarica degli accumulatori di dispositivi portatili (come ad esempio gli smartphone). Si possono caricare fino a 2 dispositivi portatili contemporaneamente. Ha un accumulatore integrato permanente ai polimeri di litio che può essere caricato tramite pannello solare così come tramite una fonte di alimentazione USB. Il prodotto è dotato di un indicatore di livello di carica della batteria e di un indicatore della ricarica tramite l'energia solare ed è protetto contro il sovraccarico ed i cortocircuiti.

Non deve assolutamente essere usato in ambienti molto umidi come per esempio nel bagno oppure all'esterno in caso di pioggia, eccetera.

Per motivi di sicurezza e di autorizzazioni (CE) il prodotto non deve essere trasformato e/o modificato. Nel caso in cui il prodotto venga utilizzato per scopi diversi da quelli precedentemente descritti, potrebbe subire dei danni. Inoltre un utilizzo inappropriato potrebbe causare pericoli quali cortocircuiti, incendi, scosse elettriche ecc. Leggere attentamente le istruzioni per l'uso e conservarle con cura. Consegnare il prodotto ad altre persone solo insieme alle istruzioni per l'uso.

Il prodotto è conforme ai requisiti di legge nazionali ed europei. Tutti i nomi di aziende e le denominazioni di prodotti ivi contenuti sono marchi dei rispettivi titolari. Tutti i diritti riservati.

CONTENUTO DELLA CONFEZIONE

- Caricabatterie solare
- Cavo USB con adattatore micro-USB
- Cinghia da polso
- Custodia
- Istruzioni

AVVERTENZE PER LA SICUREZZA



Leggere attentamente le istruzioni per l'uso e rispettare in particolare le avvertenze per la sicurezza. Nel caso in cui non vengano osservate le avvertenze per la sicurezza e le indicazioni relative all'utilizzo conforme contenute in queste istruzioni per l'uso, non ci assumiamo alcuna responsabilità per eventuali danni a cose o persone risultanti. Inoltre in questi casi si estingue la garanzia.



a) Persone / prodotto

- Questo prodotto non è un giocattolo. Tenerlo fuori dalla portata dei bambini e degli animali domestici.
- Non lasciare incustodito il materiale di imballaggio. Potrebbe trasformarsi in un pericoloso giocattolo per i bambini.
- Proteggere il prodotto dalle temperature estreme, dalla luce solare diretta, da forti vibrazioni, dall'eccessiva umidità, dal bagnato, da gas, vapori o solventi infiammabili.
- Non sottoporre il prodotto ad alcuna sollecitazione meccanica.
- Nel caso non sia più possibile l'uso sicuro, disattivare il prodotto ed evitare che possa essere utilizzato in modo non intenzionale. L'uso sicuro non è più garantito se il prodotto:
 - presenta danni visibili,
 - non funziona più correttamente,
 - è stato conservato per periodi prolungati in condizioni ambientali sfavorevoli oppure
 - è stato esposto a considerevoli sollecitazioni dovute al trasporto.
- Maneggiare il prodotto con cautela. Urti, colpi o la caduta anche da un'altezza minima potrebbero danneggiarlo.
- Osservare anche le avvertenze per la sicurezza e le istruzioni per l'uso degli altri dispositivi a cui viene collegato il prodotto.
- Non versare mai alcun liquido su dispositivi elettrici e non posizionare alcun oggetto pieno di liquidi accanto al dispositivo. Se dovessero penetrare liquidi od oggetti estranei all'interno del dispositivo, il prodotto non deve più essere utilizzato e bisogna portarlo in un'officina specializzata.
- Non utilizzare mai il prodotto subito dopo che è stato spostato da un ambiente freddo a uno caldo. La condensa che si forma in questo caso potrebbe distruggere il prodotto. Aspettare che il prodotto raggiunga la temperatura ambiente prima di collegarlo e utilizzarlo. Potrebbero volerci alcune ore.



- Assicurarsi che il cavo non sia schiacciato, piegato né danneggiato da spigoli vivi.
- Non lasciare mai il prodotto in funzione incustodito.
- L'alloggiamento si riscalda durante il funzionamento. Assicurarsi che vi sia un'adeguata ventilazione. L'alloggiamento non deve essere coperto!

b) Accumulatori

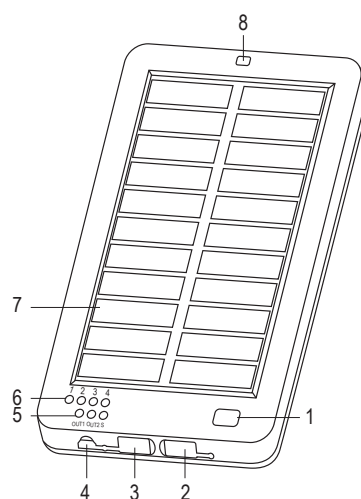
- L'accumulatore è integrato al prodotto, non è possibile cambiarlo.
- Non danneggiare mai l'accumulatore. Nel caso l'involucro dell'accumulatore venga danneggiato, sussiste rischio di esplosione e di incendio! L'involucro dell'accumulatore LiPo non è dotato di una lamina sottile come le batterie/accumulatori convenzionali (ad esempio di tipo AA o AAA), ma solo di una delicata pellicola di plastica.
- Non cortocircuitare mai i contatti/connettori dell'accumulatore. Non gettare l'accumulatore o il prodotto nel fuoco. C'è rischio di esplosione e di incendio!
- Caricare l'accumulatore regolarmente, anche se il prodotto non viene utilizzato. La tecnologia utilizzata nell'accumulatore rende superfluo scaricare l'accumulatore prima di tale operazione.
- Non ricaricare mai l'accumulatore del prodotto senza supervisione.
- Durante il procedimento di carica, porre il prodotto su una superficie non sensibile al calore. Un certo grado di riscaldamento è normale durante la carica.

c) Altro

- Rivolgersi a un esperto in caso di dubbi relativi al funzionamento, alla sicurezza o alle modalità di collegamento del prodotto.
- Far eseguire i lavori di manutenzione, adattamento e riparazione esclusivamente a un esperto o a un'officina specializzata.

In caso di dubbi sul collegamento o il funzionamento corretto del prodotto o di domande lasciate senza risposta nel presente manuale, si prega di contattare il nostro servizio di assistenza o un altro tecnico parimenti qualificato.

DISPOSITIVI DI COMANDO



- 1 Interruttore acceso/spento
- 2 Porta USB **OUT2** (uscita 2)
- 3 Porta USB **OUT1** (uscita 1)
- 4 Porta Micro USB **IN** (ingresso)
- 5 LED ricarica
OUT 1: LED verde per uscita 1
OUT 2: LED verde per uscita 2
S: LED blu; si accende quando la ricarica della batteria interna avviene tramite energia solare
- 6 Indicatore dello stato di carica (4 LED rossi)
- 7 Cella solare
- 8 Aggancio per cinghia da polso

MESSA IN FUNZIONE



Prima di ogni utilizzo, verificare la carica della batteria interna. Ricaricare completamente la batteria interna prima del primo utilizzo. Verificare che i valori di connessione del dispositivo portatile corrispondano ai valori di connessione del prodotto (vedere Dati tecnici).



Leggere sempre le istruzioni del proprio dispositivo portatile. Non cortocircuitare le uscite USB.

Il cavo USB fornito non è adatto per il trasferimento di dati.

a) Caricamento della batteria interna con l'energia solare

- ➔ Per la ricarica, si consiglia di posizionare il prodotto con la cella solare (7) in modo che sia esposto alla luce solare diretta. Può anche essere usata la luce artificiale che però ha un'efficienza molto inferiore a quella solare. In condizioni ottimali e con la luce solare diretta, ci vogliono almeno 30 ore per ricaricare completamente la batteria interna.
- Caricare la batteria interna quando si ha un livello di carica inferiore al 25 %.
 - Collocare il prodotto in un luogo con buona illuminazione in modo che la cella solare possa ricaricare la batteria. Assicurarsi che la cella solare non sia coperta od in ombra.
 - Il LED blu dei LED di ricarica (5) si accende per indicare che la batteria interna si sta ricaricando con l'energia solare.

b) Caricamento della batteria interna tramite USB

- Se non c'è abbastanza luce solare o artificiale, caricare la batteria interna tramite una fonte di alimentazione USB.
- Caricare la batteria interna se viene visualizzato un livello di carica inferiore al 25%.
 - Collegare l'adattatore micro-USB con la porta Micro-USB **IN** (4) del caricabatterie solare.
 - Inserire la presa a bassa tensione del cavo USB nella spina a bassa tensione dell'adattatore Micro-USB.
 - Collegare la spina USB-A del cavo USB alla porta USB di un computer.
- È possibile utilizzare anche un alimentatore con uscita USB come fonte di alimentazione. Assicurarsi che la corrente di uscita dell'alimentatore sia max. 1800 mA.
- Il processo di ricarica inizia automaticamente. Il LED corrispondente dell'indicatore dello stato di carica (6) inizia a lampeggiare.
 - Non appena la batteria ricaricabile interna è completamente carica, i quattro LED rossi dell'indicatore dello stato di carica della batteria si illuminano permanentemente.
 - Quando la batteria interna è completamente carica, scollegare il prodotto dalla fonte di alimentazione USB. Il prodotto è pronto per l'uso.
- Il tempo di ricarica è di circa 12,5 ore (porta USB 2.0) oppure 6,5 ore (alimentatore con corrente di carica di 1 A), a seconda dello stato di carica della batteria.

c) Controllo livello di carica

Per controllare il livello di carica della batteria interna, premere il tasto di accensione/spengimento (1) per circa un secondo.

- 1 LED si accende: batteria interna caricata fino a circa il 25 %
- 2 LED si accendono: batteria interna caricata fino a circa il 50 %
- 3 LED si accendono: batteria interna caricata fino a circa il 75 %
- 4 LED si accendono: batteria interna caricata completamente

- Dopo circa 30 secondi di inattività il prodotto si spegne automaticamente.

d) Ricarica del dispositivo portatile

- Il caricabatterie solare può caricare solo dispositivi portatili, che siano stati caricati già almeno una volta con un caricabatterie convenzionale.
- Durante il funzionamento posizionare il prodotto su una superficie piana, ignifuga ed asciutta.
 - Utilizzare l'adattatore micro-USB incluso oppure un altro adattatore appropriato per il vostro dispositivo portatile. Collegare la spina a bassa tensione dell'adattatore con la presa del cavo USB fornito. In alternativa, utilizzare il cavo di ricarica USB del dispositivo portatile.
 - Collegare il connettore USB-A del cavo USB alla porta USB **OUT1** (3) o **OUT2** (2).
- La porta USB **OUT1** fornisce una corrente di carica massima di 1 A. La porta USB **OUT2** fornisce una corrente massima di 2 A.
- Premere brevemente il tasto di accensione/spengimento (1) per avviare la ricarica. Lo stato di carica viene visualizzato per circa 30 secondi. Il LED di ricarica corrispondente (5) dell'uscita USB usata si illumina in verde.
 - Durante la ricarica, premere l'interruttore di accensione/spengimento per circa 30 secondi per visualizzare lo stato di carica.
 - Con il prodotto si possono caricare fino a 2 dispositivi portatili contemporaneamente. Per fare questo è necessario un secondo cavo USB con un connettore adatto, non incluso con questo prodotto.
 - Monitoraggio del processo di ricarica. Scollegare il cavo USB dal prodotto e dal dispositivo portatile, non appena la ricarica è completata. Il caricabatterie solare si spegne automaticamente dopo 30 secondi.
 - Il prodotto può essere trasportato con la cinghia da polso in dotazione. Fissare la cinghia da polso all'apertura prevista per questo scopo (8).
- Il caricabatterie solare può essere utilizzato per caricare un dispositivo portatile, mentre la batteria si ricarica in contemporanea con l'energia solare dalla cella solare. Però se la corrente di carica viene erogata tramite USB, non è possibile ricaricare simultaneamente batteria e dispositivo portatile.

MANUTENZIONE E PULIZIA



Per la pulizia non utilizzare in nessun caso detersivi aggressivi, alcool o altri solventi chimici, perché potrebbero danneggiare la superficie o compromettere la funzionalità del prodotto stesso.

- Prima di iniziare a pulire, scollegare il cavo USB dal dispositivo portatile.
- Non immergere il prodotto in acqua.
- Non bisogna mai assolutamente né aprire né smontare il prodotto. L'interno del prodotto tra l'altro non contiene nessun componente su cui si debba effettuare manutenzione.
- Per la pulizia è sufficiente utilizzare un panno asciutto, morbido e pulito. Non applicare troppa pressione sull'alloggiamento perché potrebbe graffiarsi.
- La polvere può essere facilmente rimossa con l'ausilio di un pennello dalle setole lunghe, morbide e pulite.

SMALTIMENTO

a) Prodotto



I dispositivi elettronici sono materiali riciclabili e non devono essere smaltiti tra i rifiuti domestici.

Alla fine della sua durata in servizio, il prodotto deve essere smaltito in conformità alle disposizioni di legge vigenti.

Prima dello smaltimento far estrarre l'accumulatore incorporato da un esperto.

b) Accumulatori

Il consumatore finale ha l'obbligo legale (Normativa sulle batterie) di restituire tutti gli accumulatori usati; è vietato smaltirli tra i rifiuti domestici.



Gli accumulatori che contengano sostanze tossiche sono contrassegnate dal simbolo qui accanto, che ricorda il divieto di smaltirle tra i rifiuti domestici. Le denominazioni per il metallo pesante principale sono: Cd=cadmio, Hg=mercurio, Pb=piombo (l'indicazione si trova sugli accumulatori, per es. sotto il simbolo del bidone dell'immondizia indicato a sinistra).

È possibile restituire gratuitamente gli accumulatori usati presso i punti di raccolta del Comune, le nostre filiali o ovunque vengano venduti accumulatori.

In questo modo si rispettano gli obblighi di legge contribuendo al contempo alla tutela ambientale.

DATI TECNICI

Cella solare.....	1,3 W, 230 mA
Tensione/corrente di ingresso.....	5 V/CC, max. 1,8 A
Tensione/corrente di uscita.....	5 V/CC, max. 1 A (uscita 1) 5 V/CC, max. 2 A (uscita 2)
Batteria ricaricabile interna	3,7 V, 6000 mAh, ai polimeri di litio (LiPo)
Intensità di illuminazione minima (per la ricarica solare).....	400 Lux
Tempo di ricarica	circa 30 h (ricarica tramite cella solare) circa 12,5 h (ricarica tramite porta USB 2.0) circa 6,5 h (ricarica tramite alimentatore con una corrente di ricarica di 1 A)
Condizioni d'uso	da 0 a +45 °C, 10 - 85 % UR
Condizioni di immagazzinamento.....	da -10 a +60 °C, 10 - 85 % UR
Lunghezza cavo	ca. 40 cm
Dimensioni (L x A x P).....	169 x 103 x 110 mm
Peso	350 g

ⓘ Note legali

Questa è una pubblicazione da Conrad Electronic SE, Klaus-Conrad-Str. 1, D-92240 Hirschau (www.conrad.com).

Tutti i diritti, compresa la traduzione sono riservati. È vietata la riproduzione di qualsivoglia genere, quali fotocopie, microfilm o memorizzazione in attrezzature per l'elaborazione elettronica dei dati, senza il permesso scritto dell'editore. È altresì vietata la riproduzione sommaria. La pubblicazione corrisponde allo stato tecnico al momento della stampa.