

① Istruzioni

Diffusori monitor attivi Control

N. ord. 1276167

Uso previsto

I diffusori monitor attivi Control servono per amplificare i segnali audio e convertirli in onde sonore udibili.

Il collegamento può essere effettuato solo sulle uscite audio a basso livello dei dispositivi audio.

L'alimentazione deve essere collegata ad una tensione di 230 V/50 Hz CA.

È consentito solo l'uso in ambienti chiusi, quindi non all'aperto. Il contatto con umidità, gocce o spruzzi, ad es. in bagno o altri ambienti, deve essere evitato.

Un utilizzo diverso da quello descritto in precedenza potrebbe danneggiare il prodotto e comportare rischi associati quali cortocircuiti, incendio, scosse elettriche ecc.

Il prodotto non deve essere modificato o ricostruito, non è ammesso aprire la custodia!

Le indicazioni di sicurezza devono essere assolutamente osservate!

Indicazioni di sicurezza



La garanzia decade in caso di danni dovuti alla mancata osservanza delle presenti istruzioni per l'uso! Non ci assumiamo alcuna responsabilità per danni consequenziali!

Non ci assumiamo alcuna responsabilità in caso di danni a cose o a persone causati da un utilizzo inadeguato o dalla mancata osservanza delle indicazioni di sicurezza! In tali casi decade ogni diritto alla garanzia.

Un punto esclamativo rimanda a note importanti contenute nel manuale d'uso. Prima della messa in servizio leggere l'intero manuale in quanto contiene importanti informazioni per il corretto funzionamento.

- Per motivi di sicurezza non è consentito lo spostamento fatto autonomamente e/o la modifica dell'apparecchio.
- Come una fonte di tensione può essere utilizzata solo una corretta presa di alimentazione (230 V/50 Hz) della rete elettrica pubblica.
- Osservare una corretta messa in servizio. Osservare il presente manuale di istruzioni.
- Durante l'installazione dell'altoparlante, assicurarsi che il cavo di alimentazione non sia schiacciato o danneggiato da spigoli vivi.
- Tenere i dispositivi alimentati da corrente fuori dalla portata dei bambini. Durante il funzionamento dell'altoparlante prestare particolare attenzione in presenza dei bambini. Sussiste elevato rischio di scosse elettriche letali.
- Non versare mai liquidi su apparecchiature elettriche e non posizionare oggetti contenenti liquidi (ad es. vasi) in prossimità o al di sopra di esse. Vi è elevato rischio di incendio e di scosse elettriche letali. In tal caso, scollegare subito dalla rete e chiedere l'intervento di un professionista.
- Non esporre l'altoparlante ad alte temperature, umidità, forti vibrazioni o elevati carichi meccanici.
- Non collegare mai immediatamente una spina alla presa elettrica, quando il dispositivo viene spostato da un ambiente freddo a uno caldo. La condensa che si forma potrebbe danneggiare il dispositivo. Lasciare che il dispositivo scollegato fino a quando non raggiunge la temperatura ambiente. Attendere che la condensa evapori.



- Le spine non devono mai essere accese o inserite con le mani bagnate.
- Non tirare mai la spina dal cavo di alimentazione dalla presa a muro: tirare sempre solo per le impugnature presenti sulla presa CA.
- In caso di inutilizzo prolungato rimuovere la spina dalla presa elettrica.
- Per garantire un'adeguata ventilazione, mantenere intorno all'alloggiamento degli altoparlanti uno spazio libero di 5 cm. Inoltre, la circolazione dell'aria non deve essere ostacolata da oggetti quali riviste, tovaglie, tende ecc.
- In caso di temporale, per motivi di sicurezza rimuovere sempre la spina dalla presa elettrica.
- Non collocare fiamme libere, come candele accese sull'altoparlante.
- Non lasciare incautamente materiale da imballaggio. Pellicole/sacchetti di plastica, parti di polistirolo ecc. potrebbero diventare un giocattolo pericoloso per i bambini.
- Non mettere in funzione l'altoparlante incustodito.
- Non utilizzare l'altoparlante in climi tropicali.
- Osservare le indicazioni di sicurezza supplementari nei singoli capitoli di questo manuale.
- Osservare anche le indicazioni di sicurezza e di funzionamento degli altri dispositivi a cui è collegato l'altoparlante.
- La musica non deve essere ascoltata per lungo tempo a un volume eccessivo. Ciò potrebbe danneggiare l'udito.
- In ambienti commerciali devono essere osservate tutte le normative antinfortunistiche da parte delle società e deve essere presente un'assicurazione per gli impianti elettrici e i materiali operativi.
- Se non si è sicuri del corretto collegamento o in caso di domande che non trovano risposta in questo manuale, non esitate a contattare la nostra assistenza tecnica o un altro tecnico specializzato disponibile.

Installazione / Montaggio



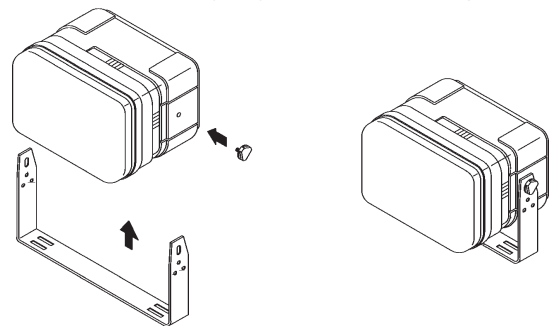
Durante l'installazione/il montaggio l'altoparlante deve essere posto su una superficie sicura e stabile.

Se gli altoparlanti cadono possono provocare gravi lesioni personali.

Gli altoparlanti monitor possono essere posizionati, fissati o montati alla parete con le staffe di montaggio in dotazione.

Se si vuole proteggere l'altoparlante con le staffe di montaggio, attenersi alla seguente procedura:

- Utilizzare la staffa di montaggio come modello e segnare i fori di fissaggio. Durante la foratura fare attenzione a non danneggiare i fili o altro al di sotto della superficie di montaggio.
- Se necessario, avvitare utilizzando tasselli, la staffa di montaggio alla parete. I tasselli e le viti devono essere adatti alla superficie di montaggio e devono poter sopportare il carico degli altoparlanti.
- Fissare l'altoparlante con le viti di regolazione sulle staffe di montaggio. Posizionare gli altoparlanti in modo tale che gli angoli siano rivolti verso la posizione di ascolto.



Collegamento audio



Per il collegamento del segnale utilizzare solo i cavi di collegamento forniti o altri cavi schermati idonei. Possono verificarsi guasti se si utilizzano altri cavi.

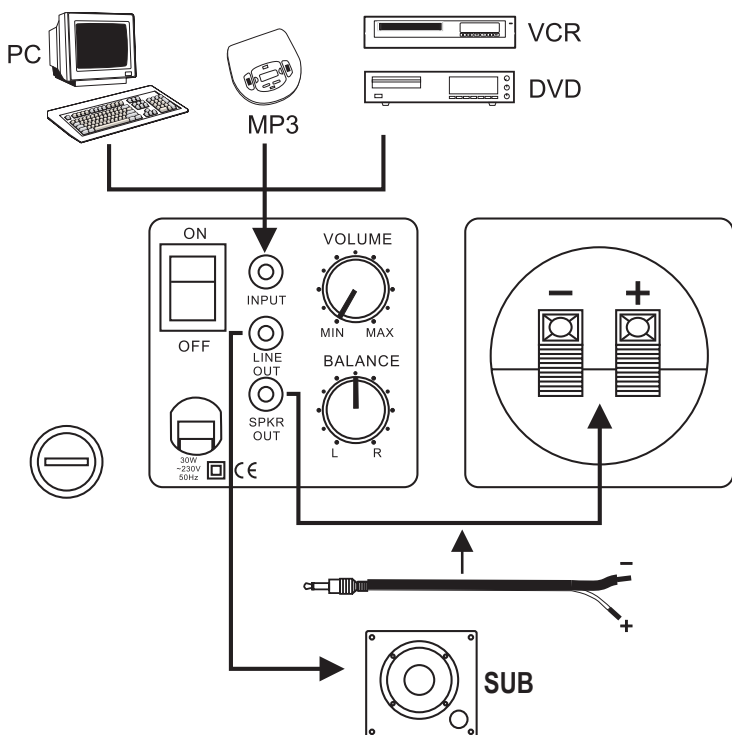
Per evitare distorsioni o disadattamenti che potrebbero danneggiare l'altoparlante, collegare all'ingresso solo dispositivi con un jack RCA o cuffie.

Il cavo di collegamento non deve essere pizzicato, attorcigliato o danneggiato da spigoli vivi.

Spegnere l'altoparlante e tutti gli altri dispositivi che devono essere collegati ad esso prima di scollegare i dispositivi dall'alimentazione.

Effettuare altresì le modifiche necessarie del cablaggio.

- Collegare il connettore **SPKR OUT** e il morsetto del secondo altoparlante al cavo degli altoparlanti in dotazione (estremità filo aperta). Il filo contrassegnato è collegato al morsetto rosso e l'altro filo al morsetto nero.
- Collegare l'uscita del segnale dell'onda radio al connettore **INPUT**. Per il collegamento dei due fili (per jack RCA o cuffie).
- Al connettore **LINE OUT** è possibile collegare, se necessario, ulteriori altoparlanti attivi o anche un subwoofer attivo.



Collegamento di rete



Assicurarsi, prima di collegare l'altoparlante alla rete di alimentazione, di spegnere l'interruttore (posizione "OFF").

- Collegare la spina a una presa a muro.
- Utilizzare l'interruttore per accendere e spegnere l'altoparlante
 - Posizione interruttore **ON** > Altoparlante acceso
 - Posizione interruttore **OFF** > Altoparlante spento

Funzionamento

- Con la manopola **VOLUME** è regolato il volume su entrambi gli altoparlanti.
- Se l'uscita della sorgente audio è regolabile, la manopola del volume dovrebbe essere almeno sul 50% del volume massimo. Ciò è necessario poiché l'altoparlante scende sotto il livello minimo dopo circa 5 minuti in modalità Standby. Inoltre, da questa impostazione si ottiene una distanza ottimale da un segnale interferente.
- Con la manopola **BALANCE** si regola il rapporto di volume dei due altoparlanti.

Sostituzione del fusibile



Se è necessaria la sostituzione del fusibile, assicurarsi che solo fusibili del tipo e del valore di corrente corretti (vedi "Dati tecnici") siano utilizzati come ricambio.

Un tremolio del fusibile o un ponte del portafusibili non è consentito.

- Dopo la disconnessione dalla rete (staccare la spina!) estrarre con un cacciavite idoneo la copertura del fusibile dal supporto del fusibile con il fusibile difettoso.
- Rimuovere il fusibile difettoso e sostituirlo con un fusibile dello stesso tipo.
- Avvitare ora la copertura del fusibile con il fusibile nuovo delicatamente nel portafusibile.
- Solo dopo il dispositivo può essere ricollegato alla rete e messo in funzione.

Smaltimento



Dispositivi elettronici sono materiali riciclabili e non possono essere smaltiti nei rifiuti domestici!

Alla fine del suo ciclo di vita, smaltire il prodotto in conformità alle normative vigenti in materia.

Dati tecnici

Tensione di esercizio.....	230 V/50 Hz
Fusibile di rete	Fusibile in vetro T315 mA / 250 V / 5x20 mm
Potenza in uscita.....	30/60 W (RMS/max.)
Ambito di frequenza.....	60-20000 Hz
Pressione sonora (1 W / 1 m / 4 Ohm).....	88 dB
Impedenza.....	4 Ohm
Subwoofer	130 mm
Tweeter.....	13 mm



Questa è una pubblicazione da Conrad Electronic SE, Klaus-Conrad-Str. 1, D-92240 Hirschau (www.conrad.com).

Tutti i diritti, compresa la traduzione sono riservati. È vietata la riproduzione di qualsivoglia genere, quali fotocopie, microfilm o memorizzazione in attrezzature per l'elaborazione elettronica dei dati, senza il permesso scritto dell'editore. È altresì vietata la riproduzione sommaria. La pubblicazione corrisponde allo stato tecnico al momento della stampa.

© Copyright 2014 by Conrad Electronic SE.

V2_1114_01/HD