

① Istruzioni

Altoparlanti monitor

N. ord. 1276169

Uso previsto

Gli altoparlanti monitor vengono utilizzati per convertire i segnali elettrici di uscita di amplificatori audio in onde sonore udibili e sono approvati solo per il collegamento alle uscite altoparlanti di tali dispositivi.

È consentito solo l'uso in ambienti chiusi, quindi non all'aperto. Il contatto con l'umidità, ad es. in bagno o altri ambienti, deve essere evitato.

Un utilizzo diverso da quello descritto in precedenza potrebbe danneggiare l'altoparlante e comportare rischi associati quali cortocircuiti, incendio, scosse elettriche ecc.

Il prodotto non deve essere modificato o ricostruito.

Le indicazioni di sicurezza devono essere assolutamente osservate.

Indicazioni di sicurezza



La garanzia decade in caso di danni dovuti alla mancata osservanza delle presenti istruzioni per l'uso. Non ci assumiamo alcuna responsabilità per danni consequenziali. Non ci assumiamo alcuna responsabilità in caso di danni a cose o a persone causati da un utilizzo inadeguato o dalla mancata osservanza delle indicazioni di sicurezza. In tali casi decade ogni diritto alla garanzia.

Il simbolo con il punto esclamativo rimanda a note importanti contenute nel manuale d'uso. Prima della messa in servizio leggere l'intero manuale in quanto contiene importanti informazioni per il corretto funzionamento.

- Per motivi di sicurezza non è consentito lo spostamento fatto autonomamente e/o la modifica dell'apparecchio.
- Osservare una corretta messa in servizio degli altoparlanti monitor. Osservare il presente manuale di istruzioni.
- Il prodotto non è un giocattolo e non è adatto ai bambini. I bambini possono non essere consapevoli dei pericoli legati a un uso non corretto di apparecchiature elettriche.
- Osservare anche le istruzioni di sicurezza e di funzionamento degli altri dispositivi a cui sono collegati gli altoparlanti monitor.
- Non versare mai liquidi su apparecchiature elettriche e non posizionare oggetti contenenti liquidi in prossimità o al di sopra di esse.
- Non collocare fiamme libere, come candele accese, sul dispositivo.
- Nelle vicinanze degli altoparlanti monitor non porre alcun archivio magnetico, come ad es. dischetti, videocassette ecc., in quanto il campo magnetico dell'altoparlante potrebbe danneggiare le informazioni memorizzate su questi supporti.
- La musica non deve essere ascoltata per lungo tempo a un volume eccessivo. Ciò potrebbe danneggiare l'udito.
- Non esporre gli altoparlanti monitor ad alte temperature, gocce e spruzzi d'acqua, forti vibrazioni o elevata umidità.
- Non utilizzare gli altoparlanti monitor in climi tropicali, ma solo moderati.
- Non lasciare materiale da imballaggio incustodito. Potrebbe diventare un giocattolo pericoloso per i bambini.
- Osservare le istruzioni di sicurezza supplementari nei singoli capitoli di questo manuale.
- In strutture commerciali o pubbliche vi sono numerose leggi e regolamenti da rispettare in merito ad esempio alla prevenzione degli infortuni delle associazioni di categoria e per le apparecchiature elettriche ecc. Gli operatori sono tenuti a informare gli organi e le autorità competenti e sono responsabili della conformità alle leggi e ai regolamenti applicabili.
- Se non si è sicuri del corretto collegamento o in caso di domande che non trovano risposta in questo manuale, non esitate a contattare la nostra assistenza tecnica o altro specialista disponibile.

Caratteristiche del prodotto

- Sistema a 2 vie
- Alloggiamento bass reflex
- Elevata capacità
- Alloggiamento in plastica resistente
- Staffe per montaggio a parete in dotazione

Installazione / Montaggio



Non posizionare gli altoparlanti a diretto contatto con schermi quali televisori o monitor di computer. Vi è il rischio che il campo magnetico dell'altoparlante possa distorcere l'immagine.

Quando si posizionano gli altoparlanti, essi devono essere posti su una superficie sicura e stabile.

Assicurarsi che il montaggio a parete avvenga in modo sicuro e possa sostenere il peso degli altoparlanti.

Se gli altoparlanti cadono possono provocare gravi lesioni personali.

Gli altoparlanti monitor possono essere posizionati, fissati o montati alla parete mediante le staffe di montaggio in dotazione.

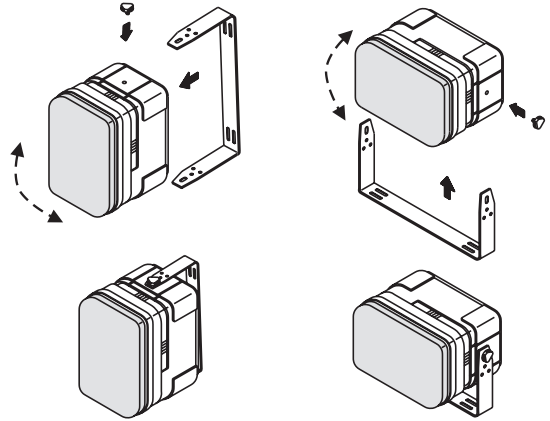
Per ottenere il miglior suono possibile, osservare le seguenti istruzioni di posizionamento all'interno della sala d'ascolto:

- Collocare gli altoparlanti in modo tale che la posizione di ascolto sia equidistante da entrambi i diffusori (triangolo equilatero).
- Nelle stanze rettangolari, gli altoparlanti devono essere posizionati il più possibile lungo la parete corta.
- I tweeter dovrebbero essere posizionati più o meno all'altezza dell'orecchio.

→ Provare diverse opzioni di configurazione e orientamento dell'altoparlante al fine di determinare la posizione migliore per il proprio ambiente di ascolto.

Se si desidera proteggere l'altoparlante mediante le staffe di montaggio a parete, attenersi alla seguente procedura:

- Utilizzare la staffa di montaggio come modello e segnare i fori di fissaggio. Durante la foratura fare attenzione a non danneggiare i fili o altro al di sotto della superficie di montaggio.
- Avvitare possibilmente utilizzando tasselli, la staffa di montaggio alla parete. I tasselli e le viti devono essere adatti alla superficie di montaggio e devono poter sopportare il carico degli altoparlanti.
- Fissare l'altoparlante con le viti sulle staffe di montaggio. Posizionare gli altoparlanti in modo tale che gli angoli siano rivolti verso la posizione di ascolto.



Collegamento



Durante il collegamento dell'altoparlante assicurarsi che il cavo non sia schiacciato o danneggiato da spigoli vivi.

Il collegamento può essere effettuato solo sulle uscite altoparlanti idonee dei dispositivi audio.

Assicurarsi che i valori specificati nei dati tecnici per capacità di carico e di impedenza siano in accordo con i dati dell'amplificatore collegato. In caso contrario, si possono causare danni all'altoparlante o all'amplificatore.

L'amplificatore a cui gli altoparlanti sono collegati deve essere spento durante gli interventi di collegamento.

Posare i cavi di collegamento in modo che nessuno possa inciamparvi.

Collegare il terminale dell'altoparlante sul retro degli alloggiamenti alle uscite altoparlanti dell'amplificatore.

- Connettore rosso o (+) > Uscita altoparlante positiva
- Connettore nero o (-) > Uscita altoparlante negativa

Prestare attenzione al carico dell'amplificatore. L'impedenza totale degli amplificatori collegati non deve scendere al di sotto del minimo di impedenza dell'amplificatore.

Smaltimento



I dispositivi elettronici sono materiali riciclabili e non possono essere smaltiti nei rifiuti domestici!

Alla fine del suo ciclo di vita, smaltire il prodotto in conformità alle normative vigenti in materia.

Dati tecnici

Impedenza.....8 Ohm
 Capacità di carico (RMS/max.).....20/50 W
 Ambito di frequenza.....70–20000 Hz
 Pressione sonora (1W /1m).....84 dB