

Il giroscopio può essere collegato in due diverse modalità di funzionamento.

### Versione 1:

Regolazione della sensibilità del giroscopio tramite il potenziometro del modulo (non è richiesto nessun canale separato del trasmettitore/ricevitore del telecomando)

### Versione 2:

Impostazione della sensibilità del giroscopio sul trasmettitore del telecomando (è richiesto un ulteriore canale proporzionale libero sul telecomando)

Se si desidera utilizzare la versione di collegamento 1, allora collegare il cavo del servo al servosterzo (1) sullo slot „SERVO“ del modulo (2) come illustrato nella figura 2.



Il polo negativo di tutti i cavi collegati al giroscopio (cavo marrone o nero della spina del servo) deve essere rivolto verso l'esterno.

Collegare il cavo di collegamento in dotazione allo slot „RERC“ sul modulo (3). Collegare l'altra estremità del cavo di collegamento allo slot del servosterzo (solitamente canale 1) al ricevitore (4).

Se si desidera impostare la sensibilità del giroscopio dal trasmettitore (versione di collegamento 2), allora collegare il secondo cavo di collegamento in dotazione con il modulo allo slot „GAIN“ (5) e l'altra estremità del cavo a un canale proporzionale libero del ricevitore (6).



Nella figura 2 si può vedere anche l'interruttore Reverse per invertire la direzione della funzione del giroscopio (7), il LED per il controllo della funzione (8) ed il potenziometro per regolare la sensibilità del giroscopio (9). Osservare i seguenti punti in queste istruzioni, le informazioni su questi elementi.



### Importante:

Se si sceglie la versione di collegamento 2, il potenziometro nel modulo del giroscopio è fuori servizio. Le impostazioni possono essere eseguite solo sul trasmettitore.

Il canale libero sul trasmettitore non deve essere un canale di commutazione puro, ma deve essere controllato in continuo ad es. da una manopola sul trasmettitore. L'intervallo di regolazione del trasmettitore è „Centro servo“ (cioè posizione neutra sul trasmettitore) fino a „fondo scala un una direzione di rotazione“; così la sensibilità del giroscopio può essere impostata da 0% a 100% .

La direzione di rotazione per questo canale (es. sinistra/destra) in questo caso è irrilevante. In alternativa, può essere utilizzato anche un canale di commutazione programmabile di un telecomando computerizzato.

Per un cambio di versione di collegamento da 1 alla versione 2 e viceversa il sistema di ricezione e di conseguenza anche il giroscopio spento (spegnere il sistema di ricezione o scollegarlo dalla batteria del ricevitore).

## Giroscopio per auto RC

N. ord. 1277098

Versione 11/14



### Uso previsto

Il modulo giroscopio per auto RC è destinato all'uso con i modellini di auto e di barche ed è collegato al canale del ricevitore del telecomando tramite lo sterzo. In caso di corretta installazione e configurazione il modulo impedisce ad es. lo sbandamento o l'instabilità dalla parte posteriore di un modellino auto durante l'accelerazione, permettendo così una guida più fluida.

Un utilizzo diverso da quello descritto in precedenza potrebbe danneggiare il prodotto e comportare rischi associati quali cortocircuiti, incendio, guasti del sistema di ricezione, ecc. Le indicazioni di sicurezza devono essere assolutamente osservate!

Questo prodotto è conforme a tutte le normative nazionali ed europee vigenti. Tutti i nomi di società e prodotti sono marchi commerciali dei rispettivi proprietari. Tutti i diritti riservati.

### Dotazione

- Modulo
- 2 x Cavo di collegamento
- Adesivo
- Istruzioni

### Indicazioni di sicurezza



**La garanzia decade in caso di danni causati dalla mancata osservanza delle istruzioni riportate in questo documento. Non ci assumiamo alcuna responsabilità per i danni indiretti.**

**Non ci assumiamo alcuna responsabilità in caso di danni a cose o persone conseguenti all'utilizzo improprio o alla mancata osservanza delle indicazioni di sicurezza. In questi casi, la garanzia decade.**

- Per motivi di sicurezza e omologazione (CE) non è consentito lo spostamento fatto autonomamente e/o la modifica dell'apparecchio.
- Il prodotto è adatto solo per il collegamento al ricevitore del telecomando con una tensione da 4,8 a 8,4 V. Osservare che tutti i componenti del sistema di ricezione (es. servo) siano adatti alla tensione utilizzata, altrimenti verranno danneggiati!
- Il prodotto non è un giocattolo e deve essere tenuto fuori dalla portata dei bambini.
- Far attenzione a non lasciare il materiale di imballaggio incustodito in quanto potrebbe rappresentare un giocattolo pericoloso per i bambini.
- Maneggiare il prodotto con cura: esso può essere danneggiato da urti, colpi o cadute accidentali, anche da un'altezza ridotta.

### Montaggio nel modellino

Il modulo è fissato al centro del modellino come illustrato nella Fig. 1; utilizzare ad es. l'adesivo in dotazione.



Per un comportamento di regolazione migliore, il modulo deve essere montato il più possibile al centro del modellino. Se questo non è possibile a causa di condizioni meccaniche, il giroscopio può essere montato anche a pochi centimetri dal centro. È importante che il giroscopio non sia montato su altri moduli/cavi, ma sia montato libero.

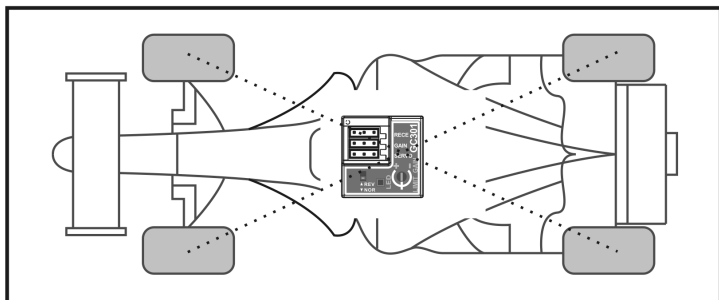


Fig. 1

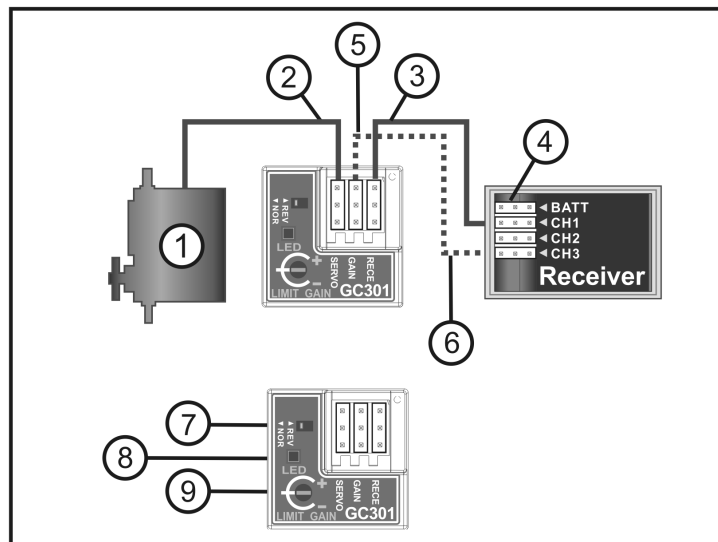


Fig. 2

## Messa in funzione del giroscopio

Impostare la versione di collegamento utilizzata per alimentare il potenziometro o il canale di commutazione del trasmettitore per la sensibilità del giroscopio su circa il 50% dell'area della manopola.

Il potenziometro del giroscopio deve essere ruotato con un piccolo cacciavite da sinistra verso destra in senso orario.

Ora accendere il trasmettitore e poi il sistema di ricezione. Inizia la procedura di calibrazione del modulo di giroscopio. Il LED rosso si accende e il LED verde (si veda la Fig. 2, Pos. 8) lampeggia lentamente. Dopo la calibrazione del giroscopio è acceso solo il LED rosso.



### Importante:

Mentre il giroscopio viene calibrato, né il modellino né l'elemento di controllo devono essere spostati dal trasmettitore allo sterzo. L'inosservanza potrebbe causare un malfunzionamento del giroscopio.

In tal caso spegnere il sistema di ricezione. Dopo dieci secondi, riaccenderlo e lasciar calibrare il giroscopio di nuovo.

Ora controllare il funzionamento del giroscopio spostando la parte posteriore del modellino leggermente verso sinistra (si veda Fig. 3).

Il LED verde si accende mentre il servosterzo è controllato dal modulo e lo sterzo del modellino deve essere leggermente deviato verso sinistra.

In caso contrario la direzione di funzionamento del giroscopio deve essere ruotata. Spegner il sistema di ricezione. Con un attrezzo adatto (ad es. un cacciavite) l'interruttore Reverse deve essere commutato (si veda Fig. 2, Pos. 7). Riaccendere il ricevitore e controllare il corretto senso di rotazione del servosterzo.

Ora, tramite la prova guida e - a seconda della versione di collegamento - impostazione del potenziometro e del cambio dell'elemento di controllo, impostare sul trasmettitore la sensibilità ottimale del giroscopio.

L'impostazione ottimale si trova quando il modellino in accelerazione o in una curva ad alta velocità non derapa o non derapa così velocemente.



### Importante:

Con il modulo di giroscopio, in linea di principio, tramite le correzioni costanti del servosterzo, sia il consumo energetico sia il carico del servosterzo cresceranno rapidamente.

Pertanto utilizzare per il servosterzo, e anche per l'alimentazione del ricevitore, componenti sufficientemente dimensionati.

In caso di guasto il giroscopio potrebbe aumentare ulteriormente il consumo e quindi anche l'alimentazione del ricevitore aumenterà di conseguenza.

Se l'alimentazione del ricevitore è realizzata tramite un cosiddetto BEC (modulo elettronico esterno per l'alimentazione del ricevitore, normalmente integrato nei regolatori di velocità elettronici), allora esiste il rischio di sovraccarico.

La sensibilità del giroscopio è troppo alta se nel funzionamento del giroscopio c'è un'"oscillazione". In questo caso, il modellino non andrà dritto, ma sbanderà a destra/a sinistra in una linea serpeggiante.

Indipendentemente dalle impostazioni del trasmettitore al servo sterzo (regolazione limite sinistra/destra, valori di impostazione del dualrate o esponenziale) la sensibilità del giroscopio troppo alta controllerà a pieno qualsiasi movimento servo (100% della modalità di impostazione).

Qualora il servo subisca un arresto meccanico, vi è il rischio del danneggiamento del sistema a servo e/o dell'elettronica del servo. Ridurre la sensibilità al punto in cui il servosterzo non può più subire un arresto meccanico.

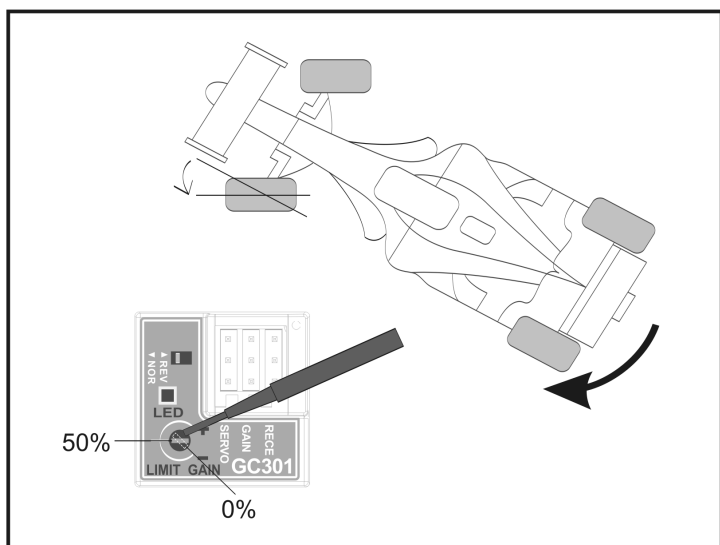


Fig. 3

## Smaltimento



Prodotti elettrici ed elettronici non fanno parte dei rifiuti domestici!

Alla fine del suo ciclo di vita, smaltire il prodotto in conformità alle normative vigenti in materia.

## Dati tecnici

Tensione di esercizio ..... da 4,8 a 8,4 V/CC

Assorbimento di corrente..... ca. 25 mA

Intervallo di temperatura ..... da -10 °C a +45 °C

Dimensioni (L x A x P) ..... 21 x 21 x 11 mm

Peso ..... ca. 3,6 g