



***VOLTCRAFT***®

**LCR-STRUMENTO DI MISURA LCR-400**

① ISTRUZIONI

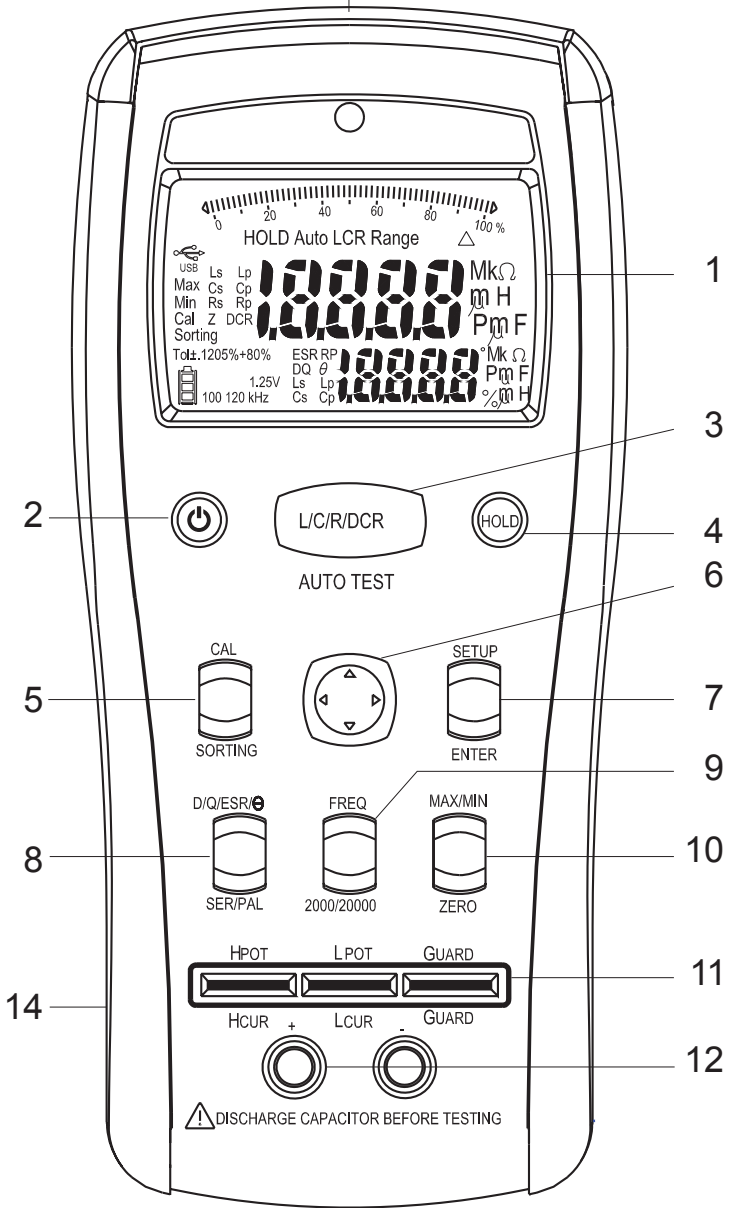
N. ord.:  
1301292

**CE**

VERSIONE 05/15

	Pagina
1. Introduzione .....	4
2. Spiegazione dei simboli, diciture .....	5
3. Impiego conforme alla norma .....	5
4. Fornitura .....	6
5. Comandi .....	6
6. Dati e simboli visualizzati .....	7
7. Avvertenze di sicurezza .....	8
8. Descrizione del prodotto .....	9
a) Descrizione del funzionamento .....	9
b) Accensione dello strumento di misura .....	10
c) Selezionare la funzione di misurazione .....	10
d) Selezionare la frequenza di misura .....	10
e) Funzione HOLD .....	11
f) Taratura .....	11
g) Circuito equivalente .....	12
h) Modalità di classificazione (Sorting) .....	13
i) Interfaccia USB .....	13
9. Misurazione .....	14
a) Scelta degli ingressi di misura .....	14
b) Misurazione dell'induttanza .....	15
c) Misurazione della capacità .....	16
d) Misurazione della resistenza .....	17
10. Funzionamento con alimentatore .....	17
11. Installazione del software .....	18
12. Pulizia e manutenzione .....	18
a) Osservazioni generali .....	18
b) Pulizia .....	18
c) Inserimento e sostituzione delle batterie .....	19
13. Smaltimento .....	20
a) Prodotto .....	20
b) Batterie e accumulatori .....	20
14. Risoluzione dei problemi .....	20
15. Dati tecnici .....	21
a) Misuratore .....	21
b) Alimentatore .....	21

13



# 1. INTRODUZIONE

---

Gentile Cliente,

La ringraziamo per aver acquistato un prodotto Voltcraft®. È un'ottima scelta!

Questo articolo appartiene a una famiglia di prodotti di marca di qualità superiore che si distingue nel campo delle tecniche di misurazione, caricamento e alimentazione per la competenza professionale e la costante innovazione su cui è basata.

Con Voltcraft® potranno eseguire compiti complessi sia gli appassionati di bricolage più esigenti che gli utilizzatori professionali. Voltcraft® offre una tecnologia affidabile per un rapporto prezzo/prestazioni straordinariamente vantaggioso.

Siamo certi che l'inizio di questa nuova esperienza con Voltcraft® è anche l'inizio di una collaborazione lunga e soddisfacente.

Le auguriamo di trarre grande soddisfazione dal suo nuovo prodotto Voltcraft®!

## **Per domande tecniche rivolgersi ai seguenti contatti:**

Italia:      Tel: 02 929811

Fax: 02 89356429

e-mail: [assistenza@conrad.it](mailto:assistenza@conrad.it)

Lun - Ven: 9:00 - 18:00

## 2. SPIEGAZIONE DEI SIMBOLI, DICITURE

---



Un triangolo che contiene un punto esclamativo indica informazioni importanti in queste istruzioni d'uso che devono essere seguite.

→ Il simbolo della freccia segnala speciali suggerimenti e indicazioni per l'uso.



Questo dispositivo è conforme CE e soddisfa le linee guida europee necessarie

## 3. IMPIEGO CONFORME ALLA NORMA

---

- Misurare e visualizzare la dimensione elettrica di bobine (L), condensatori (C) e resistenze (R) e la loro combinazione (parallela/seriale)
- Misurazione induttanza fino a 20 mH
- Misurazione di capacità fino a 20 mF
- Misurazione di resistenze (CA-R/DC-R) fino a 200 MOhm
- Visualizzazione del fattore di qualità "Q"
- Visualizzazione del fattore di perdita elettrica "D"
- Visualizzazione dello sfasamento "θ" (0,00° fino a ± 90,0°)

Le singole funzioni e gli intervalli di misura vengono selezionati mediante tasti a pressione. In tutto l'intervallo di misurazione è attiva la selezione automatica dell'intervallo di misura.

I componenti devono essere collegati allo strumento di misura solo se scollegati dall'alimentazione e scarichi. Non applicare tensione allo strumento di misura.

Non utilizzare lo strumento aperto, con lo sportello delle batterie aperto o senza il coperchio del vano batterie. Non è consentito eseguire una misurazione in condizioni ambientali avverse.

Per l'alimentazione deve essere utilizzato solo l'alimentatore in dotazione. L'alimentatore è idoneo solo per il collegamento a tensione alternata a 100 - 240 V/47 - 63 Hz.

Sono da considerarsi condizioni ambientali avverse:

- polvere e gas, vapori o solventi infiammabili
- temporali o condizioni atmosferiche analoghe quali forti campi elettrostatici, ecc.

Ai fini della misurazione, utilizzare esclusivamente circuiti di misura e accessori conformi alle specifiche dell'apparecchio di misurazione.

Per la misurazione utilizzare solo cavi di misura o accessori conformi alle specifiche del multimetro.

Qualsiasi uso diverso da quello descritto sopra può causare danni al prodotto e può implicare anche altri rischi, come ad esempio cortocircuiti, incendi, scosse elettriche, ecc. Il prodotto non può essere modificato né trasformato.

Leggere attentamente le istruzioni per l'uso e conservarle per consultazione futura.

Rispettare le indicazioni di sicurezza.

## 4. FORNITURA

---

- Dispositivo di misurazione LCR
- 4x batteria AA/Mignon
- Cavi di misurazione a coccodrillo (1x rosso / 1x nero)
- Pinzette di misurazione SMD
- Connettore calibrato
- Cavo USB
- Alimentatore
- CD
- Istruzioni (Per il montaggio si vedano le istruzioni separate)
- Fascia di sospensione magnete (vedere le istruzioni separate)

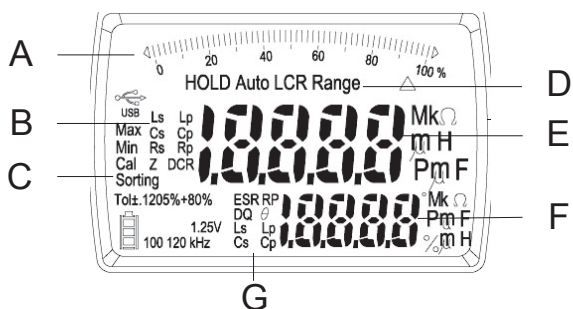
## 5. COMANDI

---

➔ L'immagine può essere trovata sul pieghevole all'inizio di questo manuale.

- 1 Display (LCD)
- 2 Tasto accensione
- 3 Tasto "FUNC.": commutazione delle funzioni di misurazione
- 4 Tasto "HOLD" per "bloccare" il valore visualizzato sul display
- 5 Tasto "CAL" per eseguire la taratura del dispositivo per letture precise  
Tasto "SORTING" per misure di classificazione rapide con determinazione della tolleranza
- 6 Tasti "MAX/MIN"
- 7 Tasto "SETUP" per impostare i parametri di riferimento e tolleranza  
Tasto "ENTER" per confermare le immissioni
- 8 Tasto "D/Q/ESR" tasto di commutazione per i parametri in modalità di misurazione L/C  
Tasto "SER/PAR" per commutare le modalità in serie e in parallelo
- 9 Tasto "FREQ" per commutare la frequenza di misura  
Commutazione risoluzione "2000/20000"
- 10 "MAX/MIN"  
"ZERO"
- 11 Connettore a 5 poli/contatti terminali per pinzetta di misura SMD con schermatura (cavi Kelvin)
- 12 Connettore da 4 mm per cavi di misura con morsetti a coccodrillo
- 13 Presa USB/alimentatore (vedere le istruzioni separate sul CD)
- 14 Coperchio del vano batteria

## 6. DATI E SIMBOLI VISUALIZZATI



A Un grafico a barre mostra l'utilizzo dell'intervallo di misura in %

B Parametri principali per l'operazione di misura

s = in serie, per circuiti in serie con funzionamento CA (Ls, Cs, Rs)

p = in parallelo, per circuiti paralleli con funzionamento CA (Lp, Cp, Rp) DCR = resistenza corrente continua (CC)

C Indicatori di funzioni e funzionamento

Max Indicazione del valore massimo misurato

Min Indicazione del valore minimo misurato

CAL Indicazione della taratura

Sorting Indicazione della modalità di classificazione

Tol Indicazione dell'intervallo di tolleranza preimpostato per la funzione di classificazione

Simbolo batteria Indicazione del livello della batteria nel funzionamento a batteria

120 100 kHz Indicazione della frequenza misurata

D Funzioni di misura

HOLD Data Hold attivo, viene mantenuto il valore visualizzato AUTO Misurazione automatica con preselezione del parametro di misura (L, C, R)

AUTO LCR Modalità di misurazione automatica intelligente senza preselezione del parametro di misura

RANGE Visualizzazione dell'intervallo in modalità di classificazione

REL Modalità di visualizzazione del valore di riferimento

E Schermata principale con le unità di misura

F Display secondario con le unità di misura

G Funzioni secondarie per il display secondario

ESR Resistenza in serie equivalente

RP Resistenza in parallelo equivalente

DQ $\theta$  D = fattore di perdita, Q = qualità,  $\theta$  = sfasamento

## 7. AVVERTENZE DI SICUREZZA

---



Assicurarsi di leggere completamente le istruzioni in quanto contiene informazioni importanti per il corretto funzionamento. La garanzia decade in caso di danni causati dalla mancata osservanza di queste avvertenze.

**Non ci assumiamo alcuna responsabilità in caso di danni a cose o persone conseguenti all'utilizzo improprio o alla mancata osservanza delle avvertenze di sicurezza. In questi casi, la garanzia decade.**

Questo apparecchio ha lasciato i nostri stabilimenti in condizioni assolutamente perfette. Per mantenere questa condizione e per garantire un funzionamento sicuro, l'utente deve seguire le istruzioni di sicurezza e le avvertenze contenute in questo manuale.

- Per motivi di sicurezza e di omologazione (CE), non è consentito apportare modifiche arbitrarie all'apparecchio.
- Rivolgersi a personale specializzato in caso di dubbi sul funzionamento, la sicurezza o il collegamento dell'apparecchio.
- Gli strumenti di misura e gli accessori non sono giocattoli e non sono adatti ai bambini!
- Nelle strutture commerciali, rispettare le norme antinfortunistiche delle associazioni professionali previste per le installazioni e gli apparecchi elettrici.
- Nelle scuole, centri di formazione, club e di auto-aiuto workshop, la manipolazione di strumenti di misura da parte di personale qualificato è responsabile per il monitoraggio.
- Prima di ogni misurazione assicurarsi che tutti i componenti siano senza tensione e scarichi.
- Prima di ogni cambiamento dell'intervallo di misura, rimuovere i puntali delle sonde dello strumento. Fare molta attenzione quando si lavora con tensioni superiori a 25 V per la tensione alternata (CA) o a 35 V per la tensione continua (CC)! Già in presenza di queste tensioni, toccando un filo elettrico ci si potrebbe esporre a una scossa elettrica potenzialmente mortale.
- Prima di ogni misurazione, controllare che l'apparecchio di misurazione e i relativi circuiti di misura non siano danneggiati. Non effettuare in alcun caso la misurazione se l'isolamento di protezione appare danneggiato (strappato, lacerato, ecc.).
- Per evitare scosse elettriche, durante la misurazione accertarsi che i connettori/punti da misurare non si tocchino, neanche indirettamente. Durante la misurazione non afferrare i puntali di misura dalle apposite aree sensibili.
- Evitare di mettere in funzione l'apparecchio nelle immediate vicinanze di forti campi magnetici o elettromagnetici, antenne di trasmissione o generatori RF. in quanto il valore misurato potrebbe risultare alterato.
- Se si ritiene che non sia più possibile far funzionare l'apparecchio in totale sicurezza, è necessario metterlo fuori servizio e assicurarsi che non possa essere messo in funzione accidentalmente. Si deve ipotizzare che non sia più possibile far funzionare l'apparecchio in totale sicurezza nei casi seguenti:
  - l'apparecchio presenta danni visibili,
  - quando non funziona più,
  - dopo uno stoccaggio prolungato in condizioni non corrette oppure
  - dopo forti sollecitazioni durante il trasporto.





- Non utilizzare mai lo strumento di misura immediatamente dopo averlo trasportato da un ambiente freddo a un ambiente caldo. L'acqua di condensa che potrebbe venirsi a creare potrebbe danneggiare irreparabilmente l'apparecchio. Lasciare che l'apparecchio raggiunga la temperatura ambiente senza accenderlo.
- Non abbandonare i materiali d'imballaggio: potrebbero diventare un giocattolo pericoloso per i bambini.
- Attenersi inoltre alle indicazioni di sicurezza riportate nei singoli capitoli di queste istruzioni.
- L'alimentatore è stato progettato nella classe di protezione II e può essere utilizzato solo su una presa di rete elettrica pubblica.
- Non toccare l'alimentatore con le mani bagnate o umide. Vi è elevato rischio di scosse elettriche letali!
- Non sostituire mai un cavo di collegamento danneggiato dell'alimentatore. Se il cavo di collegamento è danneggiato, l'alimentatore è inutilizzabile e deve essere smaltito. Non sono permesse riparazioni.
- Per scollegare completamente l'apparecchio dalla rete, l'alimentatore deve essere rimosso dalla presa elettrica.

## 8. DESCRIZIONE DEL PRODOTTO

---

I valori rilevati sono riportati insieme all'unità e ai simboli sul display digitale del metro. La visualizzazione dei valori misurati supporta 19 999 count (count = il più piccolo valore visualizzabile).

Il contatore non viene utilizzato per circa 10 minuti, si spegne automaticamente. Le batterie sono protette e hanno una maggiore durata. La funzione di spegnimento automatico si attiva anche quando si utilizza l'alimentatore o il cavo USB.

L'apparecchio è concepito per misurazioni in campo hobbystico o anche professionale.

Per una migliore leggibilità, è possibile collocare il contatore nella posizione preferita utilizzando la staffa di montaggio.

### a) Descrizione del funzionamento

Le singole funzioni di misurazione vengono selezionate premendo il tasto "L/C/R/DCR". La selezione automatica dell'intervallo è attiva in tutte le funzioni di misura. In questo caso, viene sempre impostato l'intervallo di misura più adatto.

Il contatore è dotato di due ingressi di misura direttamente collegati tra loro. I componenti provvisti di cavi lunghi possono essere collegati e misurati direttamente sul dispositivo. I componenti con connettori troppo corti possono essere collegati tramite i cavi connessi alle prese. I fili di misurazione delle pinzette di misurazione SMD sono costituiti da 4 fili schermati, al fine di evitare errori di misurazione attraverso le resistenze di linea.

In condizioni di scarsa luce, l'illuminazione del display si attiva automaticamente.

## b) Accensione dello strumento di misura



Per poter utilizzare il misuratore, occorre innanzitutto inserire la batteria fornita. Nel capitolo "Pulizia e manutenzione" sono riportate le istruzioni per l'inserimento e la sostituzione della batteria.

Lo strumento di misura può essere acceso e spento tramite l'interruttore di accensione (2). Premere brevemente questo tasto per accendere e spegnere lo strumento. Spegnerne sempre l'apparecchio di misurazione quando non è in uso. Il processo di spegnimento è visualizzato dalla scritta "OFF".

Dopo l'accensione, lo strumento è in modalità AUTO LCR intelligente. La frequenza di misura viene spenta con il misuratore e viene ripristinata all'accensione.

In questa modalità lo strumento misura in modo indipendente, secondo parametri predeterminati fissi, i valori più plausibili.

Sono richiesti i seguenti parametri:

Parametro	Intervallo di misurazione	Display secondario
$\theta < 11^\circ$	AUTO R	Sfasamento $\theta$
$\theta < 11^\circ$	AUTO L	Fattore di qualità Q
$\theta < -11^\circ$	AUTO C	Fattore di perdita D
C <5 pF		Resistenza parallela Rp

## c) Selezionare la funzione di misurazione

La funzione di misurazione viene selezionata premendo il tasto "L/C/R/DCR". Ogni volta che si preme il tasto, viene selezionata la funzione di misurazione successiva. Le seguenti funzioni possono essere selezionate in sequenza:

AUTO LCR Modalità automatica intelligente per L, C e R

L Induttanza dell'intervallo di misura; sul display secondario viene visualizzato il fattore di qualità "Q"

C Capacità dell'intervallo di misura; sul display secondario viene visualizzato il fattore di perdita "D"

R Resistenza CA dell'intervallo di misura

DCR Resistenza DC dell'intervallo di misura

➔ I valori misurati in modalità L, C e R possono essere positivi o negativi.

Se il valore misurato principale in modalità "L - Q" è negativo (segno "-"), il componente misurato è induttivo.

Se la modalità di misurazione in modalità "C - D" è negativa, il componente misurato è capacitivo. Se in modalità di misura "R" viene visualizzato un valore negativo, significa che è presente un errore di taratura.

In questo caso, eseguire una nuova taratura.

## d) Selezionare la frequenza di misura

La frequenza di misura può essere modificata manualmente, tuttavia gli intervalli di misura dell'impedenza dipendono dalla frequenza. Per cambiare, premere il tasto "FREQ" (9). Ad ogni pressione del tasto il valore di frequenza cambia di un incremento specifico: 100 Hz, 120 Hz, 1 kHz, 10 kHz, 100 kHz.

## e) Funzione HOLD

La funzione HOLD blocca il valore di misura attualmente visualizzato sul display per poterlo leggere o registrare con comodo.



**Assicurarsi che questa funzione sia disabilitata durante la prova iniziale prima della misurazione. In caso contrario verrà generato un risultato di misurazione errato!**

Per attivare la funzione HOLD, premere il tasto "HOLD" (4); un segnale acustico conferma questa azione e sul display viene visualizzato "HOLD".

Per disattivare la funzione "HOLD", premere nuovamente il tasto "HOLD".

## f) Taratura

Lo strumento viene tarato per mantenere la precisione durante la misurazione, prima di ogni serie di misurazioni o quando si riscontrano deviazioni significative.

La taratura consiste di due fasi: taratura con ingressi di misura aperti e taratura con ingressi di misura chiusi "SHORT". I due passaggi della taratura vengono eseguiti in sequenza. Il processo può essere eseguito con o senza conduttori di misura, ma la taratura deve avvenire nella costellazione, come in modalità di misurazione. Le figure mostrano rispettivamente le due possibilità.

Per avviare la taratura, tenere premuto il tasto "CAL" (5) per circa 2 secondi. La taratura viene confermata con un segnale acustico.

Verranno visualizzati il simbolo "CAL" quattro trattini e il simbolo "OPEN".

### Taratura con ingressi di misurazione aperti:

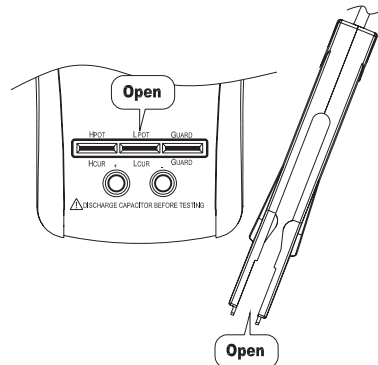
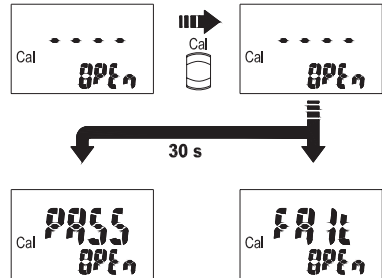
Assicurarsi che gli ingressi di misura o i conduttori di misura non siano collegati tra loro e siano liberi. Per avviare, premere di nuovo il tasto "CAL". Ora, uno dopo l'altro, vengono visualizzati solo uno, due, tre e poi quattro trattini. Il risultato viene visualizzato sul display dopo circa 30 secondi.

- Display "PASS" Taratura parziale eseguita correttamente.

➔ È possibile passare al punto successivo.

- Display "FAIL" Taratura parziale non riuscita.

➔ In questo caso controllare tutti i punti di contatto per escludere la presenza di sporco, danni o cortocircuito dei conduttori. Per interrompere, premere il tasto "CAL".



### Taratura con ingressi di misura chiusi:

Premere il tasto "CAL". Vengono visualizzati i quattro trattini. Inserire il connettore di taratura "Shorting Bar" (prestare attenzione alla dicitura) nei terminali di misura integrati, cortocircuitare i due cavi di misura oppure premere i due puntali della pinzetta SMD.

Premere il tasto "CAL". Ora, uno dopo l'altro, vengono visualizzati uno, due, tre e poi quattro trattini. Dopo un periodo di circa 30 secondi, viene visualizzato lo stato.

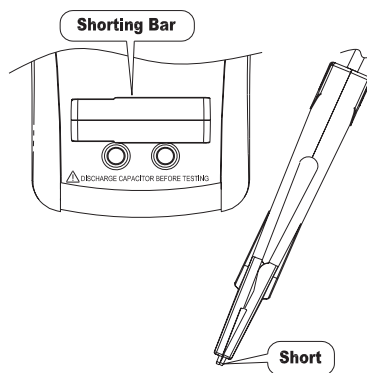
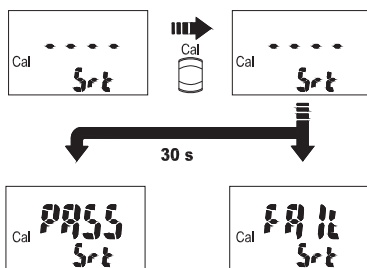
"PASS" Taratura parziale eseguita correttamente.

"FAIL" Taratura parziale non riuscita.

Controllare in questo caso tutti i punti di contatto per escludere la presenza di sporco, danni ai conduttori e ripetere l'intero processo di taratura.

Dopo la taratura eseguita correttamente con ingressi di misura chiusi, premere il tasto "CAL". La taratura è completata e lo strumento torna alla modalità di misurazione.

➔ La taratura può essere interrotta in qualsiasi momento tramite il tasto di alimentazione (2). La taratura tuttavia, deve essere sempre eseguita completamente e senza interruzioni.



### g) Circuito equivalente

In modalità di funzionamento "AUTO L", "AUTO C" e "AUTO-R", le funzioni di misura sono identificate da parametri fissi integrati come circuito in serie o in parallelo. Questo dipende dall'impedenza totale equivalente del circuito.

Il circuito in serie va distinto dal circuito in parallelo in base ai seguenti parametri:

Impedenza > 10 kOhm	Modalità in parallelo	Indicatore Lp, Cp o Rp
Impedenza < 10 kOhm	Modalità in serie	Indicatore Ls, Cs o Rs

È possibile alternare manualmente la modalità in serie e quella in parallelo tramite il tasto (11) "SER/PAL". Ogni volta che si preme il tasto, viene commutata la funzione. La modalità automatica viene disattivata. Per riattivare la modalità automatica, selezionare la funzione di misura desiderata tramite il tasto "FUNC" (3).

➔ Condensatori, induttanze o resistenze reali non sono componenti ideali per misurare la pura resistenza attiva e reattiva. Solitamente sono presenti contemporaneamente resistenza e reattanza. È possibile simulare un'impedenza adeguata con una resistenza attiva e un componente (bobina, condensatore) in serie o in parallelo.

## h) Modalità di classificazione (Sorting)

La modalità di classificazione (Sorting) consente di selezionare rapidamente i componenti in base a un valore di riferimento misurato, a un valore di riferimento regolabile individualmente e in base a tolleranze specifiche. Utilizzare i tasti freccia (6) per impostare i parametri.

### **Per impostare la modalità di classificazione, procedere come indicato di seguito:**

Collegare il componente di riferimento a un ingresso di misura (11) o ai conduttori di misura.

Premere il tasto "SORTING" (5) per attivare questa modalità. Sul display viene visualizzato il simbolo "Sorting" e il valore misurato viene memorizzato come riferimento. La tolleranza predefinita è di  $\pm 1\%$ . Se l'impostazione della tolleranza corrisponde ai criteri desiderati, si può procedere con la misura di classificazione. Il risultato verrà visualizzato sul display principale con la dicitura "PASS" (valore misurato nell'intervallo di tolleranza) o "FAIL" (valore misurato al di fuori dell'intervallo di tolleranza). Sul display secondario viene visualizzato il valore misurato.

### Se si desidera inserire il valore di riferimento o modificare la tolleranza manualmente, procedere come indicato di seguito:

Premere il tasto "SETUP" (7) per immettere le impostazioni relative all'intervallo di misura e inserire il valore di riferimento e la tolleranza. Le impostazioni vengono eseguite in successione.

È attiva l'opzione di menu di **impostazione dell'intervallo di misura**. Sul display compare il simbolo "RANGE". L'intervallo di misura può essere selezionato tramite i tasti freccia sinistra/destra (6).

Confermare la selezione con il tasto "ENTER" (7).

È attiva l'opzione di menu di **impostazione del valore di riferimento**. Sul display lampeggia la cifra più bassa. È possibile modificare il valore utilizzando i tasti freccia su/giù (6). La posizione decimale può essere selezionata tramite i tasti freccia sinistra/destra (6). È possibile immettere valori da 1 a 1999.9 count. Confermare l'immissione con il tasto "ENTER" (7).

È attiva l'opzione di menu di **impostazione dell'intervallo di tolleranza**. Sul display lampeggia il valore di tolleranza corrente. L'intervallo di misura può essere selezionato tramite i tasti freccia sinistra/destra (9) e (11). Sono disponibili le seguenti opzioni:  $\pm 0,1\%$   $\pm 0,2\%$   $\pm 0,25\%$   $\pm 0,5\%$   $\pm 1\%$   $\pm 2\%$   $\pm 5\%$   $\pm 10\%$   $\pm 20\%$  e da  $-20\%$  a  $+80\%$ . Confermare le immissioni con il tasto "ENTER" (15).

È possibile continuare con la misurazione di classificazione. Il risultato verrà visualizzato sul display principale con la dicitura "PASS" (valore misurato nell'intervallo di tolleranza) o "FAIL" (valore misurato al di fuori dell'intervallo di tolleranza). Sul display secondario viene visualizzato il valore misurato.

Per terminare la funzione di classificazione, premere di nuovo il tasto "SORTING" (5).

## i) Interfaccia USB

Sul lato superiore dell'apparecchio di misurazione si trova un'interfaccia USB mini, attraverso la quale è possibile trasmettere a un computer i dati di misurazione ed elaborarli ulteriormente.

Il collegamento dati a un'interfaccia USB del computer può essere stabilito con l'ausilio del cavo fornito in dotazione.

Collegare a tale scopo il cavo alla presa USB (13) al di sopra dell'alloggiamento.

## 9. MISURAZIONE

---



Non superare in nessun caso la tensione di ingresso massima consentita. Non toccare circuiti o componenti se è possibile che siano sotto tensioni superiori a 33 V/CA rms o 70 V/CC! Pericolo di morte!

Prima di procedere, verificare che i cavi di misura collegati non presentino danni quali tagli, incrinazioni o punti schiacciati. I cavi difettosi non devono più essere utilizzati! Durante la misurazione non afferrare i puntali di misurazione dalle apposite aree sensibili.

La misurazione può essere eseguita solo se l'involucro e il vano batterie sono chiusi. All'apparecchio devono essere collegati sempre soltanto i due cavi necessari per effettuare la misurazione. Per motivi di sicurezza, tutti i cavi non necessari devono essere rimossi dall'apparecchio.



Se sul display viene visualizzato "OL" (overload = sovraccarico), significa che l'intervallo di misura è stato superato.

Prima di ogni serie di misurazioni eseguire la taratura dello strumento per garantirne la precisione. La taratura è descritta nella sezione 7.7. Descrivere la taratura in dettaglio.

### a) Scelta degli ingressi di misura

I dispositivi possono essere collegati allo strumento di misura in tre modi differenti. Tramite i contatti terminali integrati, tramite le pinzette SMD a 5 conduttori oppure tramite le due prese da 4 mm. I due ingressi sono collegati tra loro e possono essere utilizzati solo separatamente.

Collegare il connettore della pinzetta SMD ai contatti dei terminali. Durante la connessione, prestare attenzione alla polarità "HCUR" e "LCUR" e alla schermatura "GUARD", che devono rispettare l'etichettatura dei contatti del morsetto.

In modalità di misura con i contatti terminali integrati, rimuovere sempre i cavi di misura perché potrebbero influenzare negativamente i risultati della misurazione.



Quando si esegue una misurazione della resistenza, accertarsi che i punti toccati con i puntali non presentino tracce di sporco, olio, vernice per saldatura o sostanze simili. Il risultato della misurazione potrebbe essere altrimenti alterato.

## b) Misurazione dell'induttanza



**Accertarsi che tutti gli elementi di circuito, i circuiti e i componenti, nonché altri oggetti di misurazione siano assolutamente senza tensione e scarichi.**

Accendere l'apparecchio premendo il tasto di accensione (2).

Scegliere l'ingresso di misura adatto ed eseguire una taratura.

Dopo l'accensione è sempre attiva la modalità intelligente "AUTO LCR". Lo strumento di misura supporta molte impostazioni. Naturalmente è possibile eseguire impostazioni manuali tramite i tasti "L/C/R/DCR" (3), "D/Q/ESR" (8), „SER/PAL" (8), "FREQ" (9). Il display principale visualizza l'induttanza, il display secondario il fattore di qualità "Q".

La frequenza di misura può essere selezionata tramite il tasto "FREQ" (9). Sono disponibili i seguenti valori: 100 Hz, 120 Hz, 1 kHz, 10 kHz, 100 kHz. Ogni volta che il tasto viene premuto, il valore di misura viene commutato. La frequenza di misura determina l'intervallo di misura.

Tramite il tasto (8) "SER/PAL" è possibile scambiare le modalità in serie e in parallelo. Per utilizzare questa funzione, disattivare la modalità AUTO premendo i tasti "L/C/R/DCR" (3). Per tornare alla modalità AUTO, premere i tasti "L/C/R/DCR" (3) per 3 circa secondi.

Collegare l'oggetto da misurare (bobina) all'ingresso di misurazione. Dopo un breve periodo di tempo sul display viene visualizzata l'induttanza. Attendere che il valore visualizzato si stabilizzi. Questa operazione può durare alcuni secondi.

I componenti schermati possono essere collegati anche ai contatti di misurazione integrati.

- Se sul display viene visualizzato "OL" (overload = sovraccarico), significa che l'intervallo di misura è stato superato.
- Se necessario, selezionare una frequenza di misura differente con una portata superiore.
- Dopo la misurazione, staccare i cavi dall'oggetto da misurare e spegnere lo strumento.

## c) Misurazione della capacità



**Accertarsi che tutti gli elementi di circuito, i circuiti e i componenti, nonché altri oggetti da misurare siano assolutamente senza tensione e scarichi.**

Accendere l'apparecchio premendo il tasto di accensione (2).

Scegliere l'ingresso di misurazione adatto ed eseguire una taratura.

Dopo l'accensione è sempre attiva la modalità intelligente "AUTO LCR". Lo strumento di misura supporta molte impostazioni. Naturalmente è possibile eseguire impostazioni manuali tramite i tasti "L/C/R/CCR" (3), "D/Q/ESR" (8), "SER/PAL" (8), "FREQ" (9). Il display principale visualizza la capacità, il display secondario lo sfasamento "θ".

La frequenza di misura può essere selezionata tramite il tasto "FREQ" (9). Sono disponibili i seguenti valori: 100 Hz, 120 Hz, 1 kHz, 10 kHz, 100 kHz. Ogni volta che si preme il tasto, il valore di misura viene commutato. La frequenza di misura determina l'intervallo di misura.

Tramite il tasto (8) "SER/PAL" è possibile scambiare le modalità in serie e in parallelo. Per utilizzare questa funzione, disattivare la modalità AUTO premendo i i tasti "L/C/R/DCR" (3). Per tornare alla modalità AUTO, premere i tasti "L/C/R/DCR" (3) per circa 3 secondi.

Collegare l'oggetto da misurare (condensatore) all'ingresso di misurazione.

Quando si collega un condensatore elettrolitico, prestare sempre attenzione alla polarità corretta. Il polo positivo deve sempre essere collegato al contatto rosso "H" e "+". Dopo un breve periodo di tempo sul display viene visualizzata la capacità. Attendere che il valore visualizzato si stabilizzi. Questa operazione può durare alcuni secondi.

I componenti schermati possono essere collegati anche ai contatti di misura integrati.

Se sul display viene visualizzato "OL" (overload = sovraccarico), significa che l'intervallo di misura è stato superato. Se necessario, selezionare una frequenza di misura differente con una portata superiore.

Dopo la misurazione, staccare i cavi dall'oggetto da misurare e spegnere lo strumento.



## d) Misurazione della resistenza



**Accertarsi che tutti gli elementi di circuito, i circuiti e i componenti, nonché altri oggetti da misurare siano assolutamente senza tensione e scarichi.**

Accendere l'apparecchio premendo il tasto di accensione (2).

Scegliere l'ingresso di misurazione adatto ed eseguire una taratura.

Dopo l'accensione è sempre attiva la modalità intelligente "AUTO LCR". Lo strumento di misura supporta molte impostazioni. Naturalmente è possibile eseguire impostazioni manuali tramite i tasti "L/C/R/DCR" (3), "D/Q/ESR" (8), "SER/PAL" (8), "FREQ" (9). Il display principale visualizza il valore della resistenza, il display secondario lo sfasamento "θ".

La frequenza di misura può essere selezionata tramite il tasto "FREQ" (9). Sono disponibili i seguenti valori: 100 Hz, 120 Hz, 1 kHz, 10 kHz, 100 kHz. Ogni volta che si preme il tasto, il valore di misura viene commutato. La frequenza di misura determina l'intervallo di misura.

Tramite il tasto (8) "SER/PAL" è possibile scambiare le modalità in serie e in parallelo. Per utilizzare questa funzione, disattivare la modalità AUTO premendo i tasti "L/C/R/DCR" (3). Per tornare alla modalità AUTO, premere i tasti "L/C/R/DCR" (3) per circa 3 secondi.

Per misurare la resistenza CC (DC-R), selezionare la funzione di misura "DCR" tramite il tasto "FUNC". In questa funzione il display secondario e i pulsanti "D/Q/ESR", "SER/PAL" e "FREQ" non sono attivi.

Collegare l'oggetto da misurare (resistenza) all'ingresso di misurazione. Dopo un breve periodo di tempo sul display viene visualizzata la resistenza. Attendere che il valore visualizzato si stabilizzi. Questa operazione può durare alcuni secondi.

I componenti schermati possono essere collegati anche ai contatti di misura integrati.

## 10. FUNZIONAMENTO CON ALIMENTATORE

---

Lo strumento di misura può essere utilizzato anche con l'alimentatore in dotazione. L'uso dell'alimentatore è adatto per misure a lungo termine o per il funzionamento continuo.

L'alimentatore può essere collegato all'involucro del display tramite il connettore USB (13).

Non è necessario estrarre le batterie che si trovano all'interno dello strumento di misura. Il passaggio dal funzionamento a batteria all'alimentatore è automatico e senza interruzione della modalità di misura.



Seguire le indicazioni di sicurezza relative all'alimentatore.

## 11. INSTALLAZIONE DEL SOFTWARE

---

1. Inserire il CD nel lettore CD-ROM del computer.
2. L'installazione si avvia automaticamente. In caso contrario, si prega di andare alla directory del CD-ROM e aprire il file di installazione „autorun.exe“.
3. Seguire le istruzioni nella finestra di dialogo, selezionare la directory di destinazione per l'installazione ed eseguire l'installazione.
4. Per ulteriori informazioni consultare il Manuale d'uso sul CD.

➔ Su „<http://www.conrad.com>“ è possibile cercare gli aggiornamenti più recenti di Voltsoft.

## 12. PULIZIA E MANUTENZIONE

---

### a) Osservazioni generali

Per garantire la precisione del multimetro per lungo tempo, si raccomanda di eseguire una taratura una volta all'anno.

Lo strumento di misura non richiede alcuna manutenzione, ma soltanto la pulizia occasionale e la sostituzione delle batterie. Le indicazioni per la sostituzione della batteria sono fornite più avanti.



**Controllare regolarmente la sicurezza tecnica del dispositivo e dei cavi di misura, ad esempio danni all'involucro o schiacciatura, ecc.**

### b) Pulizia

Prima di pulire l'apparecchio, prestare attenzione alle indicazioni di sicurezza riportate di seguito:



**Aperto le coperture o rimuovendo alcune parti, tranne che nei casi in cui questa operazione possa essere compiuta a mano, è possibile che vengano esposti componenti sotto tensione. Prima di pulire o sottoporre il prodotto a un intervento di manutenzione, staccare tutti i cavi collegati all'apparecchio e ai vari oggetti da misurare. Spegnerne l'apparecchio.**

Per la pulizia non utilizzare detergenti contenenti carbonio, benzina, alcol o sostanze simili che potrebbero danneggiare la superficie dell'apparecchio. Inoltre, i vapori di queste sostanze sono nocivi per la salute ed esplosivi. Per la pulizia non utilizzare inoltre utensili con spigoli vivi, cacciaviti, spazzole in metallo o simili.

Per la pulizia dell'apparecchio, del display e dei cavi di misura utilizzare un panno pulito, senza pelucchi, antistatico leggermente umido. Lasciare asciugare completamente l'apparecchio prima di utilizzarlo nuovamente per misurare.

## c) Inserimento e sostituzione delle batterie

Per far funzionare lo strumento sono necessarie quattro batterie mignon (tipo AA, LR603). Alla prima messa in funzione o quando compare il simbolo di sostituzione batteria, sostituire le batterie scariche con batterie nuove cariche.



Stato delle batterie buono, le batterie sono completamente cariche.



Stato delle batterie buono, le batterie sono quasi completamente cariche.



Stato delle batterie medio, le batterie sono quasi scariche, è necessario sostituirle a breve.



Stato delle batterie scarso, le batterie sono scariche, è necessario sostituirle subito.

Per l'inserimento/la sostituzione, procedere nel modo seguente:

Rimuovere tutti i cavi di misura dallo strumento e spegnerlo (1)

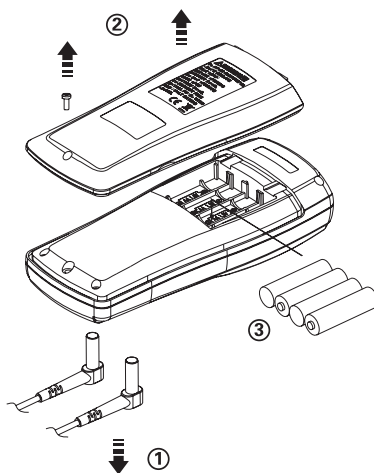
Rimuovere la fondina protettiva e allentare le viti del vano batterie.

Posizionare il pollice e l'indice nello slot del coperchio del vano batterie e tirarlo verso l'alto. Il coperchio si ribalta e può essere rimosso facilmente. Ora è possibile accedere alle batterie (2).

Sostituire le batterie esaurite con batterie nuove dello stesso tipo. Prestare attenzione alle indicazioni relative alla polarità riportate all'interno del vano batteria (3).

Chiudere e avvitare il vano batteria procedendo in ordine inverso.

Lo strumento è di nuovo pronto all'uso.



**Non utilizzare lo strumento di misura quando è aperto.**

**Non lasciare le batterie all'interno del dispositivo, perché anche le batterie a perfetta tenuta possono corrodere e possono essere rilasciate sostanze chimiche che danneggiano la salute o distruggono il dispositivo.**

**Non lasciare in giro le batterie con noncuranza. Potrebbero essere ingerite da bambini o animali. Nel caso si verifichi questa evenienza, rivolgersi immediatamente a un medico.**

**In caso di inutilizzo prolungato, rimuovere le batterie dall'apparecchio per evitare danni causati dall'eventuale fuoriuscita di liquido dalle batterie stesse.**

**Batterie che perdono o danneggiate possono causare ustioni a contatto con la pelle. In questo caso utilizzare guanti protettivi adatti.**

**Fare attenzione a non cortocircuitare le batterie. Non gettare le batterie nel fuoco.**

**Le batterie non devono essere ricaricate né aperte. Pericolo di esplosione!**



Le batterie alcaline compatibili hanno il seguente numero d'ordine:

n. ord. 652504 (Si prega di ordinare 1x).

Utilizzare soltanto batteria alcaline, in quanto forniscono ottime prestazioni e hanno una lunga durata.

## 13. SMALTIMENTO

---

### a) Prodotto



Gli apparecchi elettrici ed elettronici non devono essere smaltiti con i rifiuti domestici. Al termine del ciclo di vita, il prodotto deve essere smaltito in conformità con le norme di legge vigenti. Rimuovere le batterie e smaltirle separatamente dal prodotto.

### b) Batterie e accumulatori

L'utilizzatore finale è tenuto per legge (ordinanza sulle batterie) a riconsegnare tutte le batterie e gli accumulatori usati.



I simboli riportati a lato contrassegnano pile e accumulatori contenenti sostanze nocive e indicano il divieto di smaltimento con i rifiuti domestici. I simboli dei metalli pesanti rilevanti sono: Cd = Cadmio, Hg = Mercurio, Pb = Piombo.

Le batterie e gli accumulatori usati vengono ritirati gratuitamente nei punti di raccolta del proprio comune, nelle nostre filiali o in qualsiasi negozio di vendita di batterie, pile e accumulatori.

Oltre ad assolvere un obbligo di legge, si contribuirà così alla salvaguardia dell'ambiente.

## 14. RISOLUZIONE DEI PROBLEMI

---

Questo strumento di misura è un prodotto tecnologicamente all'avanguardia e affidabile.

È tuttavia possibile che si verifichino problemi o malfunzionamenti.

Indichiamo qui come poter rimuovere facilmente alcuni eventuali malfunzionamenti.



**Attenersi scrupolosamente alle indicazioni per la sicurezza!**

Malfunzionamento	Possibile causa	Possibile soluzione
Lo strumento di misura non funziona.	Le batterie sono esaurite?	Controllarne il livello di carica. Sostituzione delle batterie.
Nessuna variazione del valore misurato.	È attiva una funzione di misurazione non corretta?	Controllare il display ed eventualmente commutare la funzione.
	Sono state utilizzate le prese di misura sbagliate?	Controllare gli ingressi di misurazione.
	È attiva la funzione Hold (indicatore "HOLD")?	Premere il tasto "HOLD" per disattivare questa funzione.



**Problemi non inclusi fra quelli qui descritti devono essere risolti esclusivamente da un tecnico specializzato. In caso di domande sull'utilizzo dell'apparecchio, è possibile contattare il nostro servizio di assistenza tecnica.**

## 15. DATI TECNICI

---

### a) Misuratore

Tensione massima in corrispondenza delle entrate.....	30 V DC o 30 V AC rms
Display .....	Doppio LCD, 19999/1999 count (caratteri) + grafico a barre
Velocità di misura .....	ca. 1,25 misurazioni al secondo
Frequenza di misurazione .....	100 Hz, 120 Hz, 1 kHz, 10 kHz, 100 kHz (tolleranza pari a +/- 0.05%)
Livello di test.....	0,6 V rms (tolleranza pari a +/- 10%)
Livello DC Bias .....	1 V (tolleranza pari a +/- 10%)
Circuiti equivalenti .....	In serie /parallelo
Disattivazione automatica.....	ca. 10 minuti dopo l'ultimo azionamento di un tasto
Alimentazione di tensione.....	4 batterie mignon (AA o LR6) oppure 5 V attraverso USB o alimentatore DC
Durata utile della batteria.....	ca. 50 ore
Condizioni di magazzino.....	da 10 °C a 50 °C (umidità relativa <80%) senza condensa ≤10 °C, 11 °C ~ 30 °C (≤80% RH), 30 °C ~ 40 °C (≤75% RH), 40 °C ~ 50 °C (≤45%RH)
Coefficiente di temperatura .....	0,15 x (tolleranza specificata) / °C, < 18 °C o > 28 °C
Temperatura di magazzino .....	da 20 °C a 60 °C
Temperatura .....	fra -20 e +60 °C / fra 0% e 80% rF
Livello di esercizio .....	max.2000 m
Peso .....	630 g incl. batteria
Dimensioni (LxPxA).....	207 x 95 x 52 (mm)
Classe di protezione.....	II
Categoria di misurazione.....	EN61010-1 / ICE 61010-1 / EN 61326-1

### b) Alimentatore

Tensione .....	100 - 240 V/AC, 47 - 63 Hz
Assorbimento di corrente.....	0,19 A max
Tensione in uscita.....	5 V DC
Corrente in uscita .....	1 A
Dimensioni (L x A x P).....	52 x 29 x 84 (mm)
Peso .....	ca. 100 g
Classe di protezione .....	II

Parametro	Display principale	DCR	Resistenza CC
		Ls/Cs	Induttanza/Capacità in serie
		Lp/Cp	Induttanza/capacità in parallelo
	Display secondario	$\theta$	Sfasamento
		D	Fattore di perdita
		ESR	Resistenza in serie equivalente
		Q	Fattore di qualità
		Rp	Resistenza in parallelo equivalente

### Tolleranze di misura

Indicazione della precisione in  $\pm$  (% della lettura + errore di visualizzazione in count (= numero delle posizioni numeriche più piccole). La precisione dura 1 anno a una temperatura di 23 °C ( $\pm$  5 °C), con un'umidità relativa dell'aria inferiore all'80%, senza condensa. Valido solo in caso di taratura dell'ingresso di misura.

### Cavo di test

Modello	Lunghezza	Ambito di misurazione	Tipo
Pinzetta di misurazione SMD	60 cm	1 MHz	5 fili
Circuito di misura a 4 fili	60 cm	1 MHz	5 fili
Circuito di misura a pinza	15 cm	1 kHz	2 fili

**Tolleranza:**  $\pm$  (A x B) (precisione di lettura in %)

**A:** precisione di base specificata

**B:** tolleranza del cavo di misurazione

$$B(\%) = 1 + (L \times F \times T)$$

L(m): lunghezza del cavo

F(MHz): frequenza di test

T: tipo di cavo. Se il cavo è di tipo a 5 fili, "T" corrisponde a 40, altrimenti si ha "T" 4

**Per le misurazioni con precisione di base deve valere quanto segue:**

1. Temperatura ambiente: 23°C  $\pm$  5°C < 80% rF
2. Lunghezza del cavo di test: 0 m
3. La calibratura con entrata di misura aperta e chiusa è stata eseguita
4.  $D \leq 0.1$  per C o misurazioni L;  $Q \leq 0.1$  per misurazioni R

## Induttanza

Intervallo	100/120 Hz	1 kHz	10 kHz	100 kHz
20.000 uH	N/A	N/A	N/A	0,5% + 5 <sup>[1]</sup>
200,00 uH	N/A	N/A	0,5% + 5 <sup>[1]</sup>	0,2% + 5
2000,0 uH	N/A	0,5% + 5 <sup>[1]</sup>	0,2% + 5	0,2% + 5
20.000 mH	0,5% + 5 <sup>[1]</sup>	0,2% + 5	0,2% + 5	2,0% + 5 <sup>[2]</sup>
200,00 mH	0,2% + 5	0,2% + 5	0,2% + 5	5,0% + 5 <sup>[2]</sup>
2000,0 mH	0,2% + 5	0,2% + 5	2,0% + 5 <sup>[2]</sup>	N/A
20.000 H	0,2% + 5	0,2% + 5	5,0% + 5 <sup>[2]</sup>	N/A
200,00 H	0,2% + 5	0,5% + 5 <sup>[2]</sup>	N/A	N/A
2000,0 H	0,5% + 5 <sup>[2]</sup>	1,0% + 5 <sup>[1][2]</sup>	N/A	N/A
20.000 kH	1,0% + 5 <sup>[1][2]</sup>	N/A	N/A	N/A

[1] Il tempo di misura è di 2 secondi.

[2] Se lo strumento è alimentato tramite l'alimentatore CC, la tolleranza non è specificata.

[3] Se  $D > 0,1$ , la tolleranza deve essere moltiplicata per  $\sqrt{1 + D^2}$ .

Protezione ingresso:  $30 V_{CC}$  oppure  $30 V_{CA}$  rms

Risoluzione minima: 0,001 uH

Tempo di misura: 800 ms

## Intervallo

Intervallo	100/120 Hz	1 kHz	10 kHz	100 kHz
20.000 pF	N/A	N/A	N/A	0,5% + 5 <sup>[1][2]</sup>
200,00 pF	N/A	N/A	0,5% + 5 <sup>[1][2]</sup>	0,2% + 5 <sup>[2]</sup>
2000,0 pF	0,5% + 5 <sup>[1][2]</sup>	0,5% + 5 <sup>[1][2]</sup>	0,2% + 5 <sup>[2]</sup>	0,2% + 5
20.000 nF	0,2% + 5 <sup>[2]</sup>	0,2% + 5 <sup>[2]</sup>	0,2% + 5	0,2% + 5
200,00 nF	0,2% + 5	0,2% + 5	0,2% + 5	0,5% + 5
2000,0 nF	0,2% + 5	0,2% + 5	0,5% + 5	2,0% + 5
20.000 uF	0,2% + 5	0,5% + 5	2,0% + 5	5,0% + 5 <sup>[1]</sup>
200,00 uF	0,5% + 5	1,0% + 5	5,0% + 5 <sup>[1]</sup>	N/A
2000,0 uF	1,0% + 5	2,0% + 5 <sup>[1]</sup>	N/A	N/A
20.000 mF	2,0% + 5 <sup>[1]</sup>	N/A	N/A	N/A

[1] Il tempo di misura è di 2 secondi.

[2] Se lo strumento è alimentato tramite l'alimentatore CC, la tolleranza non è specificata.

[3] Se  $D > 0,1$ , la tolleranza deve essere moltiplicata per  $\sqrt{1 + D^2}$ .

Protezione ingresso:  $30 V_{CC}$  oppure  $30 V_{CA}$  rms

Risoluzione minima: 0,001 pF

Tempo di misura: 800 ms



## Impedenza

Intervallo	100/120 Hz	1 kHz	10 kHz	100 kHz
20.000 Ω	N/A	0,5% + 5 <sup>[1]</sup>	0,5% + 5 <sup>[1]</sup>	0,5% + 5 <sup>[1]</sup>
200,00 Ω	0,2% + 5	0,2% + 5	0,2% + 5	0,2% + 5
2,0000 kΩ	0,2% + 5	0,2% + 5	0,2% + 5	0,2% + 5
20.000 kΩ	0,2% + 5	0,2% + 5	0,2% + 5	0,2% + 5
200,00 kΩ	0,2% + 5	0,2% + 5	0,2% + 5	2,0% + 5 <sup>[2]</sup>
2,0000 MΩ	0,2% + 5	0,2% + 5	2,0% + 5 <sup>[2]</sup>	5,0% + 5 <sup>[2]</sup>
20.000 MΩ	0,5% + 5 <sup>[2]</sup>	2,0% + 5 <sup>[2]</sup>	5,0% + 5 <sup>[2]</sup>	N/A
200,00 MΩ	1,0% + 5 <sup>[1][2]</sup>	5,0% + 5 <sup>[1][2]</sup>	N/A	N/A

[1] Il tempo di misura è di 2 secondi.

[2] Se lo strumento è alimentato tramite l'alimentatore CC, la tolleranza non è specificata.

[3] Se  $D > 0,1$ , la tolleranza deve essere moltiplicata per  $\sqrt{1 + D^2}$ .

Protezione ingresso: 30 V<sub>CC</sub> oppure 30V<sub>CA</sub> rms

Risoluzione minima: 0,001 Ω

Tempo di misura: 800 ms

## (7) DCR

Intervallo	Risoluzione	Precisione
200,00 Ω	10 mΩ	0,2% + 5
2,0000 kΩ	100 mΩ	0,2% + 5
20.000 kΩ	1 Ω	0,2% + 5
200,00 kΩ	10 Ω	0,2% + 5
2,0000 MΩ	100 Ω	0,2% + 5
20.000 MΩ	1 kΩ	0,5% + 5 <sup>[2]</sup>
200,00 MΩ	10 kΩ	1,0% + 5 <sup>[1][2]</sup>

[1] < 50 dgt varia.

[2] Se lo strumento è alimentato tramite l'alimentatore CC, la tolleranza non è specificata.

Protezione ingresso: 30 V<sub>CC</sub> oppure 30 V<sub>CA</sub> rms

Risoluzione minima: 0,01 Ω

Tempo di misura: 2 secondi

## D & Q

Definizione:	$Q = 1/D = \tan\theta$
Ambito di misurazione:	Da 2,000 a 2000
Risoluzione minima:	0,001
Tolleranza:	Tolleranza base x (1+D)

[2] Se lo strumento è alimentato tramite l'alimentatore CC, la tolleranza non è specificata.

## ESR

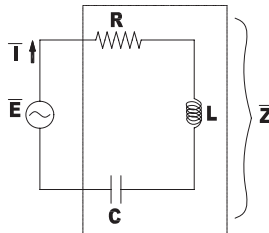
La specifica del valore ESR è uguale a quella dell'intervallo di resistenza.

## $\theta$

Definizione:	$\theta = \tan^{-1}Q$
Ambito di misurazione:	Da $-90,0^\circ$ a $90,0^\circ$
Risoluzione minima:	$0,1^\circ$
Tolleranza:	$0,2\% + 5$

[2] Se lo strumento è alimentato tramite l'alimentatore CC, la tolleranza non è specificata.

## Principio di misurazione



$$\bar{E} = R + j(X_L - X_C)$$

$$\bar{Z} = \sqrt{R^2 + (X_L - X_C)^2} \quad \tan^{-1} \frac{X_L - X_C}{R}$$

$$X_L = 2\pi fL = \omega L$$

$$X_C = \frac{1}{2\pi fC} = \frac{1}{\omega C}$$

$$\theta = \tan^{-1} \frac{X_L - X_C}{R}$$

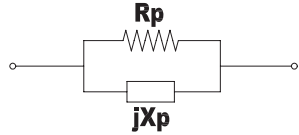
$$Q = \frac{1}{D} = \tan \theta$$

Serie di misurazione



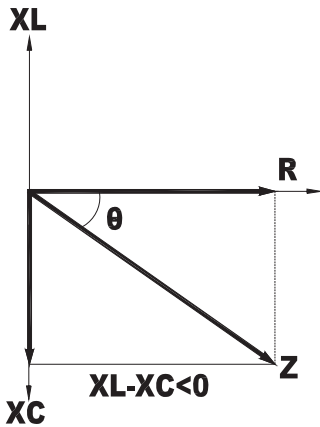
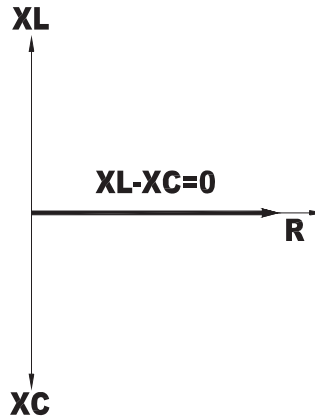
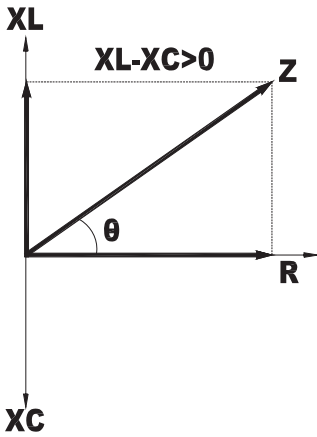
$$Z = R_s + jX_s$$

Misurazione parallela



$$Y = \frac{1}{R_p} + \frac{1}{jX_p}$$

Disegno fasi



## **ⓘ Note legali**

Questa è una pubblicazione da Conrad Electronic SE, Klaus-Conrad-Str. 1, D-92240 Hirschau ([www.conrad.com](http://www.conrad.com)).

Tutti i diritti, compresa la traduzione sono riservati. È vietata la riproduzione di qualsivoglia genere, quali fotocopie, microfilm o memorizzazione in attrezzature per l'elaborazione elettronica dei dati, senza il permesso scritto dell'editore. È altresì vietata la riproduzione sommaria. La pubblicazione corrisponde allo stato tecnico al momento della stampa.

© Copyright 2015 by Conrad Electronic SE.

V2\_0515\_02/VTP