

## I Istruzioni

# Regolatore di temperatura dell'ambiente „TR-93“

N. ord. 1323079

## Uso previsto

Il prodotto è progettato per spegnere e accendere automaticamente un consumatore elettrico (ad esempio, riscaldamento o aria condizionata) in caso di superamento del limite massimo/minimo di una determinata temperatura.

I dati di connessione e l'assorbimento di potenza massimo consentito del consumatore collegato sono riportati nel Capitolo "Dati tecnici".

Il prodotto può essere utilizzato solo in ambienti chiusi e asciutti.

Osservare sempre le indicazioni di sicurezza e tutte le altre informazioni incluse nelle presenti istruzioni per l'uso. Leggere con attenzione il manuale di istruzioni, conservarlo e passarlo ad altri utilizzatori del prodotto.

Un utilizzo diverso da quello descritto in precedenza potrebbe danneggiare il prodotto e comportare rischi associati quali cortocircuiti, incendio, scosse elettriche ecc. Il prodotto non deve essere modificato o ricostruito!

Questo prodotto è conforme a tutte le normative nazionali ed europee vigenti. Tutti i nomi di società e prodotti sono marchi commerciali dei rispettivi proprietari. Tutti i diritti riservati.

## Fornitura

- Regolatore di temperatura dell'ambiente
- Materiale di montaggio (4 viti, 4 tasselli)
- Istruzioni

## Significato di simboli e marcature



Il simbolo con il fulmine in un triangolo indica che sussiste pericolo per la salute dell'utente, ad es. scossa elettrica.



Questo simbolo indica particolari pericoli connessi alla movimentazione, all'utilizzo o al funzionamento.



Il simbolo della "Freccia" indica che vi sono suggerimenti e indicazioni speciali relativi al funzionamento.



Il prodotto appartiene alla classe di protezione II.



Il prodotto è idoneo per l'utilizzo solo in ambienti asciutti, non umidi o bagnati.



Osservare le istruzioni!

## Indicazioni di sicurezza



**La garanzia decade in caso di danni dovuti alla mancata osservanza delle presenti istruzioni! Non ci assumiamo alcuna responsabilità per danni consequenziali!**



**Non ci assumiamo alcuna responsabilità in caso di danni a cose o a persone causati da un utilizzo inadeguato o dalla mancata osservanza delle indicazioni di sicurezza! In tali casi decade ogni diritto alla garanzia!**

**Attenzione, avviso importante!**

**Installazione solo da parte di persone con rilevanti competenze ed esperienza in ambito elettrotecnico! \***

A causa di un'installazione non corretta si rischia :

- la propria vita
- la vita dell'utilizzatore dell'impianto elettrico.

Con un'installazione non corretta si rischiano lesioni gravi, ad es. ustioni.

Si avrà responsabilità personale per danni a persone e cose.

**Consultare un elettricista qualificato!**



## \*) Competenze per l'installazione:

Per l'installazione sono necessarie in particolare le seguenti competenze:

- Le "5 regole di sicurezza" applicabili: sbloccare; assicurare contro reinserimento; assicurare esclusione della tensione; terra e cortocircuito; coprire o proteggere le parti adiacenti sotto tensione
- Scelta degli attrezzi idonei dei dispositivi di misurazione e, se necessario, dei dispositivi di protezione individuale
- Valutazione dei dati di misurazione
- Scelta del materiale dell'impianto elettrico per assicurare le condizioni di spegnimento
- Tipi di protezione IP
- Installazione del materiale dell'impianto elettrico
- Tipo di rete di alimentazione (sistema TN, sistema IT, sistema TT) e le seguenti condizioni di connessione (azzeramento classico, messa a terra di protezione, misure aggiuntive necessarie, ecc.)

**Se non si dispone di alcuna competenza per il collegamento e il montaggio, non effettuare il collegamento e il montaggio da soli, ma chiedere ad un esperto.**

## a) Generale

- Per motivi di sicurezza e omologazione (CE) non è consentito lo spostamento fatto autonomamente e/o la modifica dell'apparecchio. Non aprire/smontare mai (ad eccezione di quanto descritto nel manuale di istruzioni per il collegamento e il montaggio)! Non c'è alcuna parte all'interno che può essere regolata o su cui può essere effettuata la manutenzione da soli. Interventi di manutenzione, regolazione o riparazione possono essere effettuati solo da un tecnico qualificato, che abbia familiarità con i pericoli e le normative pertinenti.
- Il prodotto non è un giocattolo e deve essere tenuto fuori dalla portata dei bambini. Sussiste pericolo di morte dovuto a scossa elettrica!
- In ambienti commerciali devono essere osservate tutte le normative antinfortunistiche da parte delle società e deve essere prevista un'assicurazione per gli impianti elettrici e i materiali operativi!
- Far attenzione a non lasciare il materiale di imballaggio incustodito poiché potrebbe rappresentare un giocattolo pericoloso per i bambini.
- Maneggiare il prodotto con cura: esso può essere danneggiato da urti, colpi o cadute accidentali, anche da un'altezza ridotta.
- In caso di domande che non trovano risposta in questo manuale d'uso, non esitate a contattare noi o un altro specialista.

## b) Luogo di utilizzo

- Il prodotto deve essere installato e utilizzato in ambiente asciutto, chiuso, non umido o bagnato!
- Il prodotto può essere installato e montato solo in modo fisso.
- Tuttavia, prestare particolare attenzione in presenza di bambini. I bambini possono non essere consapevoli dei pericoli legati a un uso non corretto di apparecchiature elettriche. Sussiste pericolo di morte dovuto a scossa elettrica!
- Il prodotto non può essere esposto a temperature estreme, raggi solari diretti, vibrazione forte, polvere, sporco o forte sollecitazione meccanica. Tenere il prodotto lontano da campi magnetici forti, come ad es. nelle vicinanze di macchine, motori elettrici o altoparlanti.
- Il funzionamento in ambienti con elevata concentrazione di polvere, in presenza di gas, vapori o solventi infiammabili non è consentito. Pericolo di incendio o esplosione!

## c) Montaggio, Collegamento

- Il prodotto appartiene alla classe di protezione II.
- Per l'installazione deve essere previsto un separatore onnipolare della tensione di rete, ad es. un interruttore differenziale. Tra l'interruttore differenziale e il prodotto deve esserci un fusibile o un salvavita dimensionato in modo corretto (max. 16 A).
- Montare il prodotto in una posizione facile da raggiungere.
- Il montaggio e il collegamento devono essere eseguiti quando le linee di alimentazione sono completamente scollegate dalla tensione di rete. Altrimenti sussiste pericolo di morte dovuto a scossa elettrica!
- Osservare anche le indicazioni di sicurezza e le istruzioni di funzionamento degli altri dispositivi a cui è collegato il prodotto.



- Non collegare mai il prodotto immediatamente alla rete elettrica, quando viene spostato da un ambiente freddo a uno caldo (ad es. trasporto). La condensa risultante può danneggiare il prodotto comportando un rischio di scossa elettrica!

Lasciare che il prodotto raggiunga la temperatura ambiente. Attendere fino a quando non sia evaporata l'acqua di condensa: ciò può richiedere anche alcune ore. Quindi il prodotto può essere montato, collegato alla rete e messo in funzione.

#### d) Utilizzo, Funzionamento

- Non sovraccaricare il prodotto. Osservare la potenza di collegamento consentita nel Capitolo "Dati Tecnici".
- Il prodotto non deve mai essere maneggiato o utilizzato con le mani umide o bagnate. Sussiste pericolo di morte dovuto a scossa elettrica!

- Non versare mai liquidi sul prodotto o in sua prossimità. Vi è elevato rischio di incendio e di scosse elettriche letali!

Se dovesse entrare del liquido all'interno del dispositivo, staccare subito il cavo di alimentazione (ad es. spegnere il salva vita o rimuovere il fusibile, poi spegnere anche il corrispondente interruttore differenziale). Consultare un tecnico. Non mettere in funzione il prodotto.

- Utilizzare il prodotto solo in condizioni climatiche temperate, ma non in climi tropicali.
- Non utilizzare il prodotto, se danneggiato. Sussiste pericolo di morte dovuto a scossa elettrica!
- Se si riconosce che non è più possibile il funzionamento privo di rischi, il prodotto deve essere messo fuori servizio e protetto dal funzionamento inavvertito. Non toccare né il prodotto né il consumatore collegato.

Staccare la tensione di rete (spegnere il salva vita o rimuovere il fusibile, poi spegnere anche il corrispondente interruttore differenziale).

- Si ritiene che non sia più possibile un funzionamento quando:
  - il prodotto è visibilmente danneggiato
  - il prodotto non funziona o non funziona correttamente (produzione di fumo od odore, crepitio udibile, decolorazione del prodotto o delle superfici circostanti)
  - il prodotto è stato conservato in condizioni sfavorevoli
  - stress grave da trasporto

### Preparativi per il collegamento e il montaggio

- Il collegamento e il montaggio possono essere effettuati solo senza tensione. Staccare il cavo di alimentazione, rimuovere il relativo fusibile o staccare l'interruttore differenziale. Staccare anche il relativo interruttore differenziale. Onde evitare una riaccensione involontaria assicurarsi con delle etichette di avvertimento.
- Verificare che non vi sia tensione sul cavo di alimentazione, con un idoneo misuratore.
- Scegliere una posizione di montaggio idonea.

Per garantire il corretto funzionamento del termostato ambiente, questo deve essere montato in modo da non essere collocato vicino termosifoni, finestre, porte, prese d'aria, ecc. Mantenere il regolatore di temperatura dell'ambiente anche lontano da correnti d'aria.

Non montare il regolatore di temperatura dell'ambiente dietro mobili o tende.

Poiché le pareti esterne di un edificio sono solitamente più fredde rispetto alle pareti all'interno dell'edificio (a seconda dell'isolamento dell'edificio), il regolatore di temperatura dell'ambiente non deve essere montato in tale posizione.

I radiatori a parete funzionano con convezione dell'aria. Questa aria calda sale dal radiatore, si raffredda gradualmente e scende sul lato opposto della stanza. Come luogo ideale per l'installazione del regolatore di temperatura dell'ambiente vi è la parete opposta a un radiatore, si veda foto.

L'altezza di montaggio ideale è circa 1,5 m.

### Collegamento e montaggio



Si prega di leggere il capitolo "Indicazioni di sicurezza" e il capitolo "Preparativi per il collegamento e il montaggio".

- Innanzitutto collegare il cavo di alimentazione.
- Tirare la manopola di regolazione del regolatore di temperatura dell'ambiente, questa è solo inserita.
- Svitare le due viti Phillips ora visibili e rimuovere il coperchio.

- La piastra di base con il regolatore di temperatura dell'ambiente può essere montata direttamente attraverso i fori di montaggio con le viti su una scatola da incasso (distanza tra i fori/viti 60 mm).

→ Fissare il regolatore di temperatura dell'ambiente in modo che l'interruttore di accensione/spegnimento si trovi in basso a destra.

A seconda della superficie il regolatore di temperatura dell'ambiente può essere fissato con viti o tasselli adatti alla parete.



Assicurarsi di non danneggiare cavi o fili quando si effettuano fori/si avvita il supporto in posizione!

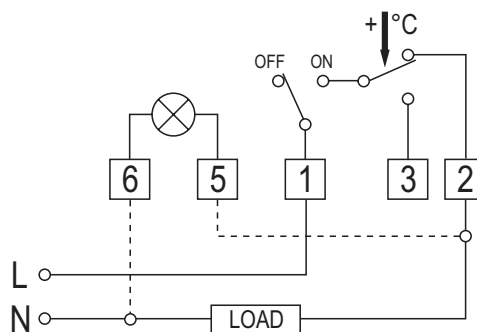
Prima di montare il cavo di alimentazione e il cavo di collegamento al consumatore collegato far passare attraverso le aperture accanto ai morsetti a vite.

- Ora collegare il cavo di alimentazione e il cavo al consumatore. Accanto ai morsetti a vite, vi sono i numeri di piedinatura.

→ Il circuito seguente mostra il collegamento del radiatore.

Durante il funzionamento successivo e con il regolatore di temperatura dell'ambiente acceso (selettore in posizione "ON"), il radiatore ("LOAD") si attiva quando la temperatura scende al di sotto del valore impostato.

Il radiatore si spegne nuovamente quando viene raggiunta la temperatura desiderata.



Le linee tratteggiate mostrano il collegamento della spia di controllo integrata. Nello schema elettrico mostrato sopra, la spia si attiva quando il consumatore elettrico è sotto tensione.

→ Se con il regolatore di temperatura dell'ambiente si controlla un condizionatore d'aria, questo può essere quindi collegato al terminale 3 (non al terminale 2).

Durante il funzionamento successivo e con il regolatore di temperatura dell'ambiente acceso (selettore in posizione "ON"), il condizionatore d'aria ("LOAD") si attiva quando la temperatura supera il valore impostato.

Il condizionatore d'aria viene nuovamente disinserito quando viene raggiunta la temperatura desiderata.

Per evitare commutazioni consecutive troppo frequenti o troppo veloci, il condizionatore d'aria deve avere un circuito di protezione adatto.

- Rimontare il coperchio correttamente e fissarlo con le due viti di montaggio.
- L'ambito di rotazione della manopola di regolazione può essere limitato.

È possibile spostare entrambi i connettori di plastica bianchi piccoli (vedi contrassegno cerchio a destra) che si trovano nei fori intorno all'asse di rotazione, in un'altra posizione.



- Inserire di nuovo la manopola.

→ Osservare una posizione corretta; la manopola di regolazione può essere inserita in un solo orientamento specifico sull'asse di rotazione.

Se l'ambito di rotazione è limitato sul connettore di plastica, può essere necessario prima ruotare di un altro po' l'asse di rotazione, in modo che la manopola di regolazione possa fissarsi.

Non esercitare forza eccessiva quando si applica la manopola!

## Funzionamento

- Con il selettore può essere acceso il regolatore di temperatura dell'ambiente (posizione "ON" = acceso, posizione "OFF" = spento).

→ Il regolatore di temperatura dell'ambiente può funzionare (e controllare il consumatore collegato) solo quando è acceso.

- Selezionare la temperatura desiderata con la manopola di regolazione. La posizione con l'icona del fiocco di neve viene utilizzata come temperatura antigelo (+5 °C), ad esempio per un ripostiglio.
- A seconda della temperatura impostata, il consumatore collegato si accende o si spegne.

## Risoluzione dei problemi

### L'impostazione della temperatura sul regolatore di temperatura dell'ambiente differisce dalla temperatura dell'ambiente effettiva (ad es. misurata con un termometro)

- La capacità di riscaldamento del proprio impianto di riscaldamento è troppo bassa (o la capacità di raffreddamento di un condizionatore d'aria è troppo bassa).
- Il regolatore di temperatura dell'ambiente è influenzato dal calore esterno (ad esempio, i raggi solari, prossimità a radiatori o dispositivi elettrici).
- Il regolatore di temperatura dell'ambiente viene montato accanto a una porta o una finestra, che può influenzare la temperatura.
- Il regolatore di temperatura dell'ambiente è montato in una posizione non idonea, ad esempio, dietro una tenda o su una parete esterna dell'edificio.
- La temperatura dell'ambiente non è la stessa in ogni punto della stanza.

A seconda del proprio impianto di riscaldamento (ad esempio, riscaldamento a pavimento), la circolazione dell'aria, l'altezza di montaggio e la temperatura della parete possono portare a forti discrepanze tra la posizione di impostazione sul regolatore di temperatura dell'ambiente e la temperatura dell'ambiente misurata con un termometro.

### Risposta lenta della temperatura dell'ambiente alla temperatura impostata sul regolatore di temperatura dell'ambiente

- Negli edifici ben isolati, potrebbe essere necessario molto tempo fino a quando la temperatura dell'ambiente scende. Al contrario, ci vuole molto tempo in edifici mal coibentati e pareti esterne fredde, prima che la temperatura dell'ambiente possa salire.
- Sistemi di riscaldamento a pavimento reagiscono troppo lentamente alla temperatura impostata sul regolatore di temperatura dell'ambiente.

## Manutenzione e pulizia

Il prodotto è esente da manutenzione. Lasciar eseguire la manutenzione o le riparazioni da un tecnico specializzato.

Per la pulizia utilizzare un panno pulito, morbido e asciutto. La polvere può essere rimossa facilmente con un aspirapolvere.

Non usare detersivi abrasivi, chimici o aggressivi poiché potrebbero causare lo scolorimento o anche cambiamenti sostanziali delle superfici.

## Smaltimento



Il prodotto non va smaltito insieme ai rifiuti domestici!

Alla fine del suo ciclo di vita, smaltire il prodotto in conformità alle normative vigenti in materia.

## Dati tecnici

Tensione di esercizio ..... 220 - 250 V/CA, 50/60 Hz

Classe di protezione ..... II

Capacità contatto del relè ..... carico ohmico: max. 16 A

carico induttivo: max. 4 A

→ I consumatori con carico prevalentemente ohmico sono ad es. i radiatori.

I consumatori con carico induttivo sono i motori, reattori, trasformatori convenzionali.

Condizioni ambientali ..... Temperatura da 0 °C a +45 °C, umidità ambientale da 25% a 90%, senza condensa

Ambito di impostazione/regolazione ..... da +5 °C a +30 °C

Differenza di temperatura di commutazione ..... < 1 °C

Dimensioni ..... 80 x 80 x 37 mm (L x A x P)

Peso ..... 122 g



Questa è una pubblicazione da Conrad Electronic SE, Klaus-Conrad-Str. 1, D-92240 Hirschau (www.conrad.com).

Tutti i diritti, compresa la traduzione sono riservati. È vietata la riproduzione di qualsivoglia genere, quali fotocopie, microfilm o memorizzazione in attrezzature per l'elaborazione elettronica dei dati, senza il permesso scritto dell'editore. È altresì vietata la riproduzione sommaria. La pubblicazione corrisponde allo stato tecnico al momento della stampa.

© Copyright 2015 by Conrad Electronic SE.

V1\_0615\_02/VTP