

**SE - Monteringsanvisning Vägglukta. Får endast installeras av behörig elektriker.**

**DE - Montageanleitung Wandleuchte. Die Leuchte ist von einem qualifizierten Elektriker zu installieren.**

**GB - Installation instructions Wall light. The light fitting must be installed by a qualified electrician.**

**FR - Instructions de montage Lanterne. L'armature doit être installée par un électricien professionnel.**

**FI - Asennusohje Seinävalaisin. Valaisimen saa asentaa vain ammattitaitoinen sähkömies.**

**NL - Montagevoorschriften Wandlamp. Het armatuur moet geïnstalleerd worden door een erkend elektricien.**

**DK - Monteringsanvisning til væglampe. Armaturet skal installeres af en autoriseret elektriker.**

**NO - Monteringsanvisning vegglykt. Kan kun monteres av autorisert installatør.**

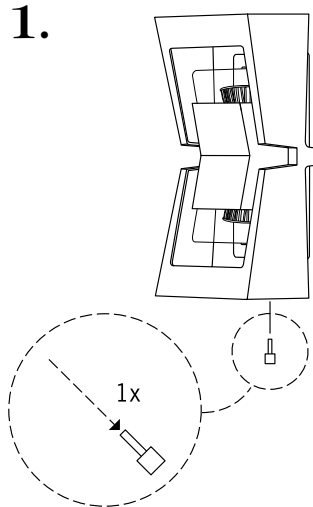
**PL - Instrukcja montażu lampy sciennej. Instalacja powinna być wykonana przez kwalifikowanego elektryka.**

**ES - Instrucciones de instalación Lámpara de pared. La instalación tiene que hacerse por un electricista.**

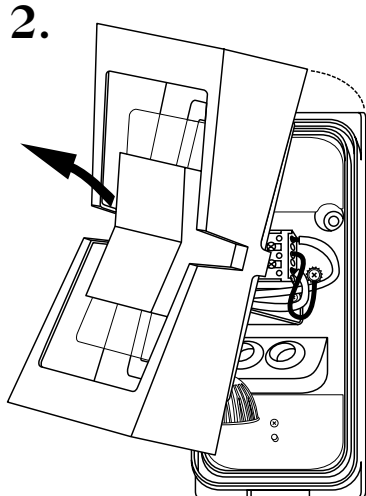
**IT - Istruzioni per il montaggio Lampione a muro. L'installazione va fatta da un elettricista specializzato.**

**CZ - Pokyny pro montáž nástěnného svítidla. Smí být instalováno pouze elektrikářem.**

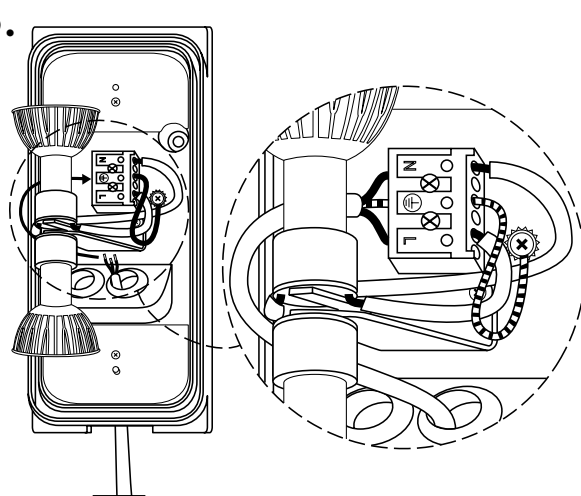
1.



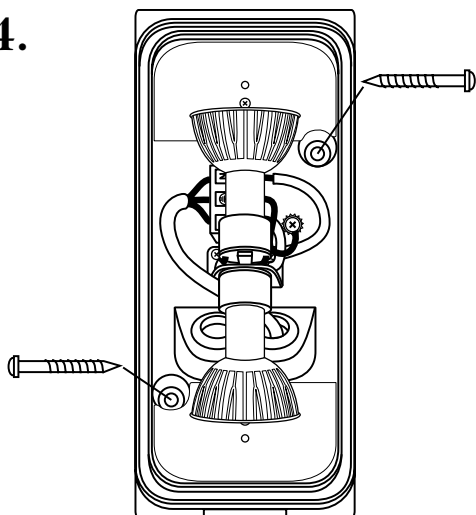
2.



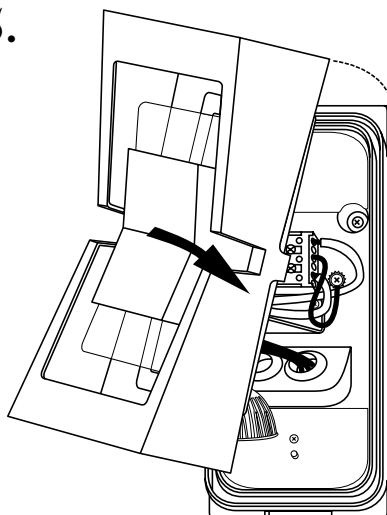
3.



4.



5.



6.

