



renkforce

① Istruzioni

Sistema di controllo accessi wireless „DA-2311“

N. ord. 1359881

CE

	Pagina
1. Introduzione.....	3
2. Spiegazione dei simboli.....	3
3. Uso previsto.....	4
4. Fornitura.....	4
5. Avvertenze di sicurezza.....	5
6. Unità ricevente.....	6
7. Scheda madre.....	6
8. Installazione.....	7
a) Precauzioni.....	7
b) Collegamenti di segnale.....	7
c) Telecomando e tastierino wireless.....	9
9. Esempio di utilizzo.....	11
a) Sistema di chiusura porta wireless controllabile.....	11
b) Utilizzo di un dispositivo di accensione/spegnimento dell'allarme liberamente installabile.....	11
10. Dati tecnici.....	12
a) Sistema di controllo dell'unità ricevente.....	12
b) Telecomando e unità ricevente.....	13

1. Introduzione

Gentile Cliente,

grazie per il suo acquisto.

Il prodotto è conforme alle norme di legge nazionali ed europee.

Per mantenere queste condizioni e garantire il funzionamento in sicurezza, è necessario rispettare queste istruzioni,



Che sono parte integrante del prodotto. Esse contengono indicazioni importanti per la messa in funzione e l'utilizzo del prodotto stesso. Tenerne conto anche quando si trasferisce il prodotto a terzi. Conservare le istruzioni per consultazione futura.

Tutti i nomi di società e prodotti citati sono marchi di fabbrica dei rispettivi proprietari. Tutti i diritti riservati.

Per domande tecniche rivolgersi ai seguenti contatti:

Italia:

Tel: 02 929811

Fax: 02 89356429

e-mail: assistentatecnica@conrad.it

Lun – Ven: 9:00 – 18:00

2. Spiegazione dei simboli



Il simbolo con il punto esclamativo in un triangolo indica istruzioni importanti contenute nel presente documento cui attenersi assolutamente.

3. Uso previsto

Il DA-2311 è un dispositivo di ricezione a controllo remoto che può essere utilizzato per ricevere segnali di comando e azionamento di apparecchi collegati elettricamente.

I componenti funzionano insieme come un sistema di accesso wireless.

4. Fornitura

- Unità di ricezione e controllo accessi (DA-2311)
- Due chiavi telecomando (DA-12)
- Viti di montaggio
- Istruzioni per l'uso

→ **Istruzioni per l'uso aggiornate:**

1. Aprire il sito internet www.conrad.com/downloads in un browser od effettuare la scansione del codice QR raffigurato sulla destra.
2. Selezionare il tipo di documento e la lingua e poi inserire il corrispondente numero ordine nel campo di ricerca. Dopo aver avviato la ricerca, è possibile scaricare i documenti trovati.



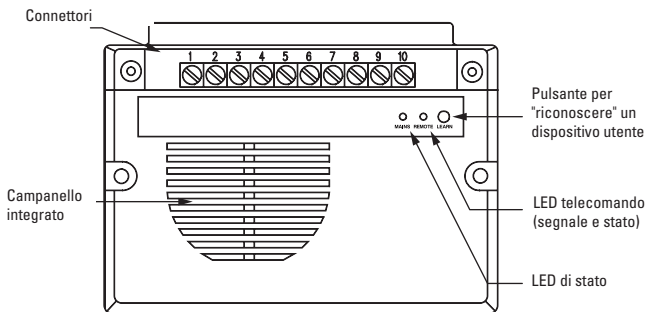
5. Avvertenze di sicurezza



Leggere attentamente le istruzioni per l'uso, in particolare quelle relative alla sicurezza. Non ci assumiamo alcuna responsabilità per eventuali danni a persone e cose dovuti al mancato rispetto delle istruzioni di sicurezza fornite in questo manuale. Tale inosservanza in alcuni casi può invalidare la garanzia.

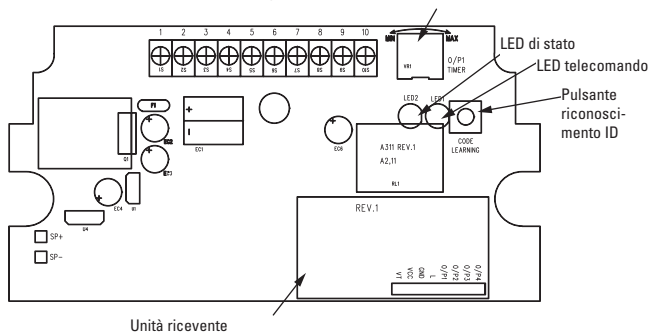
- Il prodotto non è un giocattolo. Tenerlo lontano dai bambini e dagli animali domestici.
- Non lasciare il materiale di imballaggio incustodito: potrebbe diventare un giocattolo pericoloso per i bambini.
- Proteggere il prodotto da temperature estreme, luce solare diretta, vibrazioni intense, eccessiva umidità, acqua, gas, vapori e solventi infiammabili.
- Non esporre il prodotto a sollecitazioni meccaniche.
- Qualora non fosse più possibile far funzionare il prodotto in totale sicurezza, non metterlo più in funzione e proteggerlo dall'utilizzo non autorizzato. Si deve ritenere che non sia più possibile utilizzare il prodotto in totale sicurezza se:
 - presenta danni visibili;
 - non funziona più correttamente;
 - è stato conservato a lungo in condizioni non adeguate oppure
 - è stato esposto a considerevoli sollecitazioni durante il trasporto.
- Maneggiare il prodotto con cura. Urti, colpi o una caduta anche da un'altezza bassa possono provocare danni.
- Attenersi anche alle indicazioni di sicurezza e alle istruzioni degli altri dispositivi collegati.
- In caso di presenza di bambini, prestare la massima attenzione. I bambini possono non essere in grado di comprendere la pericolosità intrinseca all'uso di apparecchi elettrici. Potrebbe verificarsi una scarica elettrica mortale!

6. Unità ricevente



7. Scheda madre

Timer regolabile per uscita di segnale 1.
Ruotare il selettore in senso orario per impostare il timer sul tempo massimo.



8. Installazione

a) Precauzioni

• **Luogo di installazione**

Il ricevitore funziona a una frequenza di 433 MHz. Per ottenere i migliori risultati nell'uso del dispositivo è necessario scegliere un luogo di installazione adeguato.

Installare l'unità all'interno dell'abitazione prevedendo il massimo spazio libero e poco carico elettromagnetico.

Non installare l'apparecchio dietro un muro di cemento o sotto una scala in muratura. Questi luoghi riducono la portata del dispositivo.

• **Evitare cortocircuiti**

L'esperienza dimostra che la causa più comune di danni al dispositivo è il contatto di connettori o circuiti sotto tensione. Leggere attentamente le istruzioni prima di procedere all'installazione e familiarizzare con le caratteristiche del sistema.

Assicurarsi che il dispositivo sia scollegato dalla rete durante il montaggio.

Controllare il cablaggio del dispositivo prima della messa in servizio.

b) Collegamenti di segnale

• **1 – 2: 12 – 24 V – (collegamento della corrente)**

Collegare il sistema all'alimentazione. Il connettore 1 è il polo (+) - il connettore 2 la massa (-) dell'intero sistema. Il dispositivo accetta l'intera gamma di tensione di ingresso da 12 a 24 V.

• **3 – 4 – 5: Uscita di segnale 1 - (uscita circuito)**

Contatto a potenziale zero da 5 A, comandato dal canale 1 del tastierino wireless o dalle chiavi telecomando.

L'uscita di segnale 3 è il contatto normalmente chiuso, l'uscita di segnale 5 il contatto normalmente aperto. La massa di riferimento per i 2 contatti è l'uscita di segnale 4. Utilizzare l'uscita 3 per i meccanismi di chiusura "fail-safe" e l'uscita 5 per i meccanismi "fail-sicure".

I tempi di attivazione dei meccanismi di blocco sono comandati da un timer regolabile (da 1 a 60 secondi), che si trova sulla scheda principale all'interno della scatola (vedere figura 2).

- **6: Uscita di segnale 2 - (uscita collettore aperto)**

Uscita collettore aperto e attivo per due secondi comandato dal canale 2 del telecomando o da un tastierino wireless e consente il controllo della periferica. Possibili periferiche sono un apriporta automatico o l'accensione e lo spegnimento di un impianto di allarme. Questa uscita è l'equivalente di un contatto normalmente aperto che viene attivato con l'attivazione della massa (-). Il carico massimo di questo ingresso di corrente è 24 V/100 mA, che consente di utilizzare piccoli dispositivi come un relè.

- **7: Uscita di segnale 3 - (uscita collettore aperto)**

Uscita collettore aperto e attivo per due secondi comandato dal canale 2 del telecomando o da un tastierino wireless e consente il controllo della periferica. Possibili periferiche sono un apriporta automatico o l'accensione e lo spegnimento di un impianto di allarme. Questa uscita è l'equivalente di un contatto normalmente aperto che viene attivato con l'attivazione della massa (-). Il carico massimo di questo ingresso di corrente è 24 V/100 mA, che consente di utilizzare piccoli dispositivi come un relè.

- **8: Ingresso di segnale per la funzione "uscita casa"**

Ingresso di segnale normalmente aperto relativo alla massa.

A questo ingresso di segnale è possibile collegare un pulsante "uscita casa" per aprire la porta dall'interno. L'attivazione di questo ingresso di segnale funziona come l'attivazione dell'uscita di segnale 1 tramite il tastierino wireless o una chiave telecomando. Se si desidera collegare più tasti "uscita casa" all'ingresso di segnale, collegarli in parallelo a questo ingresso. Lasciare l'ingresso aperto se non viene utilizzato.

- **9: Massa (-) – Massa totale del sistema**

Questo punto di terra è equivalente a quello dell'ingresso di segnale 2.

- **10: Campanello – Ingresso di segnale per il campanello della porta**

Questo ingresso di segnale è normalmente aperto e può essere collegato a un pulsante esterno per attivare il campanello. Funziona come l'attivazione del campanello tramite il tasto del telecomando o il tastierino wireless. Se si desidera collegare più di un pulsante del campanello, collegarlo in parallelo.

c) Telecomando e tastierino wireless

Il ricevitore DA-2311 viene fornito con due telecomandi ed è anche compatibile con il tastierino wireless DK-2310. Nel complesso il dispositivo supporta fino a 40 chiavi di telecomando e tastierini senza fili. I relativi codici ID devono prima essere inseriti nel sistema per controllare le uscite di segnale 1, 2, 3 o il campanello della porta.

• Immettere un ID nel sistema di ricezione:

Per registrare un telecomando o un tastierino nel sistema ricevente, è necessario effettuare le seguenti operazioni:

- 1) Premere e tenere premuto il pulsante LEARN del ricevitore per un secondo fino a quando il LED del telecomando si accende. (Il pulsante è montato in un incavo sul dispositivo; premerlo ad esempio con l'ausilio di una penna.)
- 2) Il ricevitore ora si trova in modalità "apprendimento" per 10 secondi, e attende un segnale ID valido dal tastierino wireless o chiave telecomando.
- 3) Entro 10 secondi premere una volta un pulsante sul trasmettitore desiderato, che deve essere stato registrato sul ricevitore come dispositivo di accesso.
- 4) Il LED del telecomando si spegne dopo che è stato aggiunto il codice.
- 5) Ripetere la procedura per altri tastierini wireless e/o telecomandi.

• Cancellare le voci dal sistema di ricezione

Se si scollega una chiave telecomando o un tastierino wireless, è necessario riprogrammare l'intero sistema. Eliminare prima tutti i dispositivi dalla memoria e inserire il trasmettitore desiderato come descritto sopra.

Per cancellare dalla memoria gli ID di TUTTI i dispositivi, procedere come segue:

- 1) Premere e tenere premuto il pulsante LEARN per circa 8 secondi fino a quando i 2 LED del telecomando lampeggiano. Il lampeggiamento del LED indica che ora tutti gli ID sono stati cancellati dalla memoria.
- 2) Per inserire nuovamente nuovi tastierini wireless o le chiavi telecomando nel sistema, ripetere la procedura "Immettere un ID nel sistema di ricezione".

- **Funzionamento del sistema con un tastierino wireless o una chiave telecomando**

Il sistema può essere utilizzato con un tastierino wireless o una chiave telecomando come segue.

Funzionamento tramite chiave telecomando:

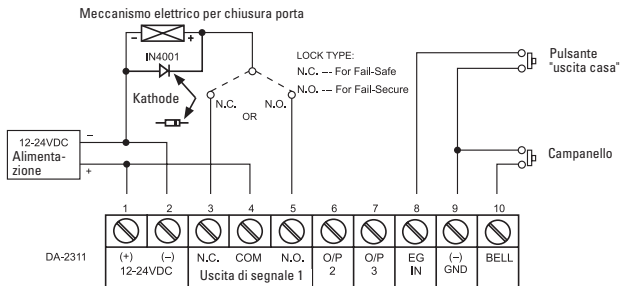
- 1) Per attivare l'uscita di segnale 1, premere il pulsante A.
- 2) Per attivare l'uscita di segnale 2, premere il pulsante B.
- 3) Per attivare l'uscita di segnale 3, premere il pulsante C.
- 4) Per attivare il campanello della porta, premere D.

Funzionamento mediante tastierino wireless:

- 1) Inserire un codice utente del gruppo 1 per attivare l'uscita di segnale 1.
- 2) Inserire un codice utente del gruppo 2 per attivare l'uscita di segnale 2.
- 3) Inserire un codice utente del gruppo 3 per attivare l'uscita di segnale 3.
- 4) Premere il tasto del campanello per attivare l'uscita del campanello.

9. Esempio di utilizzo

a) Sistema di chiusura porta wireless controllabile

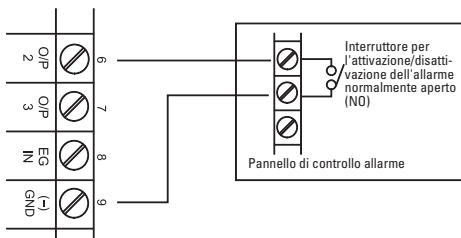


DK-2310
(OPTIONAL)



DA-12

b) Utilizzo di un dispositivo di accensione/spegnimento dell'allarme liberamente installabile



10. Dati tecnici

a) Sistema di controllo dell'unità ricevente

Tensione di esercizio.....	da 12 V a 24 V/CC, adattamento automatico
Corrente di esercizio	da 60 mA (standby) a 90 mA (uscita di segnale attiva)
Temperatura di lavoro	da -20 °C a +70 °C
Umidità ambientale.....	dal 5% al 95% di umidità relativa senza condensa
Durata dell'attivazione dell'uscita di segnale 1.....	Da 1 a 60 secondi variabile (per il meccanismo di chiusura porta)
Durata dell'attivazione dell'uscita 2 e 3.....	2 secondi, attivazione singola (per il controllo di altre periferiche)
Meccanismi di chiusura porta compatibili	meccanismo elettrico di chiusura porta "fail-safe" e "fail-secure"
Ingressi di segnale.....	a) "Uscita casa" – Ingresso di segnale per il pulsante "uscita casa" normalmente aperto b) Campanello – Ingresso di segnale per pulsanti campanello normalmente aperti
Uscite di segnale.....	a) Uscita 1: Contatto di commutazione normalmen- te chiuso o normalmente aperto con potenza di uscita massima di 5 A, 24 V/CC. b) Uscita 2: Uscita collettore transistor aperta, 24 V/CC, 100 mA massimo inferiore c) Uscita 3: Uscita collettore transistor aperta, 24 V/CC, 100 mA massimo inferiore
Compatibilità	Tastierino wireless DK-2310, Chiavi telecomando DA-12
Dimensioni (L x H x P).....	120 x 32,5 x 87 mm
Peso.....	250 g

b) Telecomando e unità ricevente

Numero di codici ID delle chiavi telecomando utilizzabili.....	Oltre un milione
Numero di tastierini wireless e telecomandi utilizzabili con il sistema di controllo	max. 40
4 uscite di segnale	Uscita 1, 2, 3 e campanello
Frequenza di esercizio	433 MHz
Portata	ca. 50 m all'aperto
Tensione di esercizio della chiave telecomando (DA-12).....	Batteria alcalina da 12 V, tipo 27A (non fornita)
Peso.....	32 g

Le specifiche sono soggette a modifiche senza preavviso.

① Note legali

Questa è una pubblicazione da Conrad Electronic SE, Klaus-Conrad-Str. 1, D-92240 Hirschau (www.conrad.com).

Tutti i diritti, compresa la traduzione sono riservati. È vietata la riproduzione di qualsivoglia genere, quali fotocopie, microfilm o memorizzazione in attrezzature per l'elaborazione elettronica dei dati, senza il permesso scritto dell'editore. È altresì vietata la riproduzione sommaria. La pubblicazione corrisponde allo stato tecnico al momento della stampa.

© Copyright 2016 by Conrad Electronic SE.

V3_0316_02/VTP