



TOOLCRAFT

ISTRUZIONI

Supporto scheda elettronica regolabile

Versione 01/16

N°. 1372161

Utilizzo conforme

Il prodotto è destinato all'uso come dispositivo di serraggio per schede elettroniche. Le gambe sono regolabili. Pertanto, consentono di alloggiare schede elettroniche di lunghezze diverse.

Per motivi di sicurezza e di autorizzazioni il prodotto non deve essere trasformato e/o modificato. Nel caso in cui il prodotto venga utilizzato per scopi diversi da quelli precedentemente descritti, potrebbe subire dei danni. Leggere attentamente le istruzioni per l'uso e conservarle con cura. Consegnare il prodotto ad altre persone solo insieme alle istruzioni per l'uso.

Il prodotto è conforme ai requisiti di legge nazionali ed europei. Tutti i nomi di aziende e le denominazioni di prodotti ivi contenuti sono marchi dei rispettivi titolari. Tutti i diritti riservati.

Contenuto della confezione

- Supporto scheda elettronica
- 2 piedini di supporto
- Istruzioni

Istruzioni per l'uso aggiornate:

1. Aprire il sito internet www.conrad.com/downloads in un browser ed effettuare la scansione del codice QR raffigurato sulla destra.
2. Selezionare il tipo di documento e la lingua e poi inserire il corrispondente numero ordine nel campo di ricerca. Dopo aver avviato la ricerca, è possibile scaricare i documenti trovati.



Avvertenze per la sicurezza



Leggere attentamente le istruzioni per l'uso e rispettare in particolare le avvertenze per la sicurezza. Nel caso in cui non vengano osservate le avvertenze per la sicurezza e le indicazioni relative all'utilizzo conforme contenute in queste istruzioni per l'uso, non ci assumiamo alcuna responsabilità per eventuali danni a cose o persone risultanti. Inoltre in questi casi si estingue la garanzia.

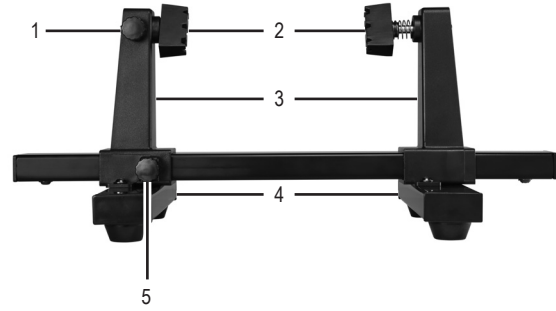
a) Persone / prodotto

- Questo prodotto non è un giocattolo. Tenerlo fuori dalla portata dei bambini e degli animali domestici.
- Non lasciare incustodito il materiale di imballaggio. Potrebbe trasformarsi in un pericoloso giocattolo per i bambini.
- Proteggere il prodotto dalle temperature estreme, dalla luce solare diretta, da forti vibrazioni, dall'eccessiva umidità, dal bagnato, da gas, vapori o solventi infiammabili.
- Non sottoporre il prodotto ad alcuna sollecitazione meccanica.
- Nel caso non sia più possibile l'uso sicuro, disattivare il prodotto ed evitare che possa essere utilizzato in modo non intenzionale. L'uso sicuro non è più garantito se il prodotto:
 - presenta danni visibili
 - non funziona più correttamente,
 - è stato conservato per periodi prolungati in condizioni ambientali sfavorevoli oppure
 - è stato esposto a considerevoli sollecitazioni dovute al trasporto.
- Maneggiare il prodotto con cautela. Urti, colpi o la caduta anche da un'altezza minima potrebbero danneggiarlo.
- Osservare anche le avvertenze per la sicurezza e le istruzioni per l'uso degli altri dispositivi a cui viene collegato il prodotto.

b) Altro

- Rivolgersi a un esperto in caso di dubbi relativi al funzionamento, alla sicurezza o alle modalità di collegamento del prodotto.
- Far eseguire i lavori di manutenzione, adattamento e riparazione esclusivamente a un esperto o a un'officina specializzata.
- In caso di ulteriori domande a cui non viene data risposta in queste istruzioni per l'uso, rivolgersi al nostro servizio clienti tecnico oppure ad altri specialisti.

Dispositivi di comando



- 1 Manopola di regolazione della morsa
- 2 Morsa
- 3 Braccio
- 4 Piedino
- 5 Manopola di regolazione della larghezza

Assemblaggio

- Svitare le 2 viti sopra ambo i piedini.
- Fissare ambo i piedini sulla parte inferiore dei bracci utilizzando le viti allentate in precedenza.
- Allentare le manopole di regolazione della larghezza sul fondo di ambo i bracci. Regolare la posizione di ambo i bracci in base alla lunghezza della scheda elettronica. Serrare di nuovo ambo le manopole.
- Allentare le manopole di regolazione della morsa sulla parte superiore di ambo i bracci. Ruotare le ganasce della morsa secondo necessità. Serrare di nuovo ambo le manopole.



La morsa presenta scanalature di varie dimensioni, in modo da poter alloggiare schede di spessore diverso.

Una delle due ganasce della morsa è dotata di una molla per facilitare l'inserimento e la rimozione della scheda.

- Inserire la scheda elettronica nella morsa.
- Ora che la scheda elettronica è fissata, è possibile iniziare il lavoro.

Manutenzione e pulizia

- Non utilizzare in qualsivoglia caso detergenti aggressivi, alcol o altre soluzioni chimiche.
- Il prodotto è esente da manutenzione e non richiede interventi fatta eccezione per la pulizia occasionale con un panno morbido e asciutto.

Smaltimento



Alla fine della sua durata in servizio, il prodotto deve essere smaltito in conformità alle disposizioni di legge vigenti.

Dati tecnici

Apertura alare	max. 220 mm
Dimensioni (L x A x P).....	330 x 125 x 165 mm
Peso	455 g