

① Istruzioni

Supporto box

N°. 1378398

Utilizzo conforme

Il supporto box viene utilizzato per fissare un altoparlante con una flangia standard con Ø35 mm. L'altezza dell'altoparlante montato può essere regolata tramite l'asta telescopica. Il supporto box serve per supportare un carico distribuito in modo uniforme fino ad un massimo di 45 kg.

Per motivi di sicurezza e di autorizzazioni il prodotto non deve essere trasformato e/o modificato. Nel caso in cui il prodotto venga utilizzato per scopi diversi da quelli precedentemente descritti, potrebbe subire dei danni. Inoltre, un uso improprio può provocare lesioni. Leggere attentamente le istruzioni per l'uso e conservarle con cura. Consegnare il prodotto ad altre persone solo insieme alle istruzioni per l'uso.

Il prodotto è conforme ai requisiti di legge nazionali ed europee. Tutti i nomi di aziende e le denominazioni di prodotti ivi contenuti sono marchi dei rispettivi titolari. Tutti i diritti riservati.

Contenuto della confezione

- Supporto box
- Istruzioni

Avvertenze per la sicurezza



Leggere attentamente le istruzioni per l'uso e rispettare in particolare le avvertenze per la sicurezza. Nel caso in cui non vengano osservate le avvertenze per la sicurezza e le indicazioni relative all'utilizzo conforme contenute in queste istruzioni per l'uso, non ci assumiamo alcuna responsabilità per eventuali danni a cose o persone risultanti. Inoltre in questi casi si estingue la garanzia.

- Questo prodotto non è un giocattolo. Tenerlo fuori dalla portata dei bambini e degli animali domestici.
- Non lasciare incustodito il materiale di imballaggio. Potrebbe trasformarsi in un pericoloso giocattolo per i bambini.
- Proteggere il prodotto dalle temperature estreme, dalla luce solare diretta, da forti vibrazioni, dall'eccessiva umidità, dal bagnato, da gas, vapori o solventi infiammabili.
- Non sottoporre il prodotto ad alcuna sollecitazione meccanica.
- Nel caso non sia più possibile l'uso sicuro, disattivare il prodotto ed evitare che possa essere utilizzato in modo non intenzionale. L'uso sicuro non è più garantito se il prodotto:
 - presenta danni visibili
 - non funziona più correttamente,
 - è stato conservato per periodi prolungati in condizioni ambientali sfavorevoli oppure
 - è stato esposto a considerevoli sollecitazioni dovute al trasporto.
- Maneggiare il prodotto con cautela. Urti, colpi o la caduta anche da un'altezza minima potrebbero danneggiarlo.
- Quando si apre, si chiude o si regola il supporto, prestare attenzione a non schiacciarsi le dita o altre parti del corpo.
- Se gli altoparlanti sono pesanti, farsi aiutare da una terza persona per evitare lesioni (ad esempio alla zona lombare).
- Aprire completamente le gambe del supporto per avere una perfetta stabilità.
- Fissare sempre il carico.
- Non sovraccaricare i supporti.
- Far eseguire i lavori di manutenzione, adattamento e riparazione esclusivamente a un esperto o a un'officina specializzata.
- In caso di ulteriori domande a cui non viene data risposta in queste istruzioni per l'uso, rivolgersi al nostro servizio clienti tecnico oppure ad altri specialisti.

Manutenzione e pulizia

- Il prodotto non ha bisogno di particolare manutenzione.
- Per la pulizia è sufficiente utilizzare un panno asciutto, morbido e pulito.
- Per la pulizia non utilizzare in nessun caso detersivi aggressivi o altri solventi chimici, perché potrebbero danneggiare le superfici metalliche oppure compromettere la funzionalità del prodotto.

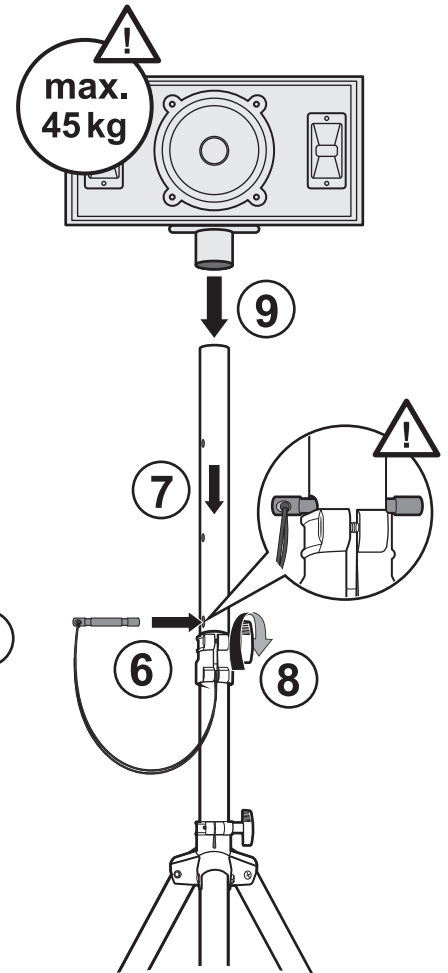
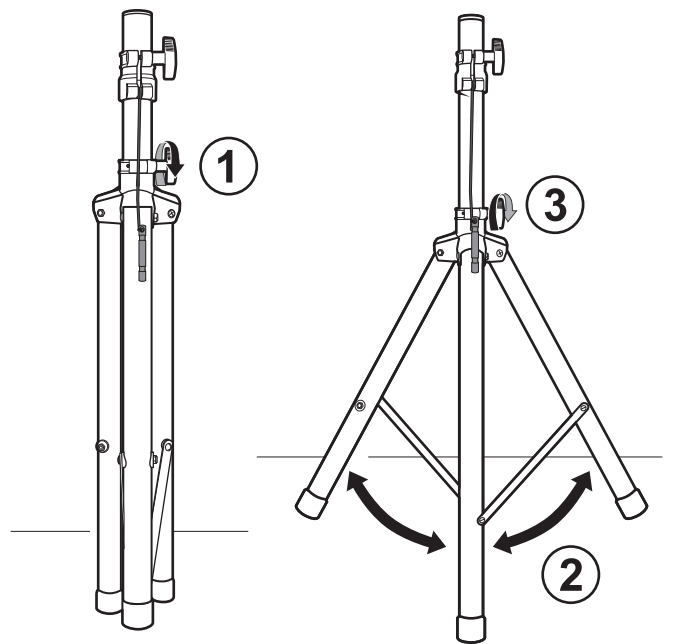
Smaltimento



Alla fine della sua durata in servizio, il prodotto deve essere smaltito in conformità alle disposizioni di legge vigenti.

In questo modo si rispettano gli obblighi di legge contribuendo al contempo alla tutela ambientale.

Messa in funzione



Dati tecnici

Altezza.....	110 – 180 cm
Telescopio.....	regolabile in 5 livelli
Diametro tubo.....	Ø35 mm (per flangia standard da 35 mm)
Capacità di carico.....	max. 45 kg
Materiale.....	Acciaio
Dimensioni (L x A x P).....	ca. 12,5 x 92 x 12,5 cm (ripiegato)
Peso.....	ca. 3 kg