


SACC-DSI-M8MS-6CON-M8-L90 SH

Codice articolo: 1424244

<http://eshop.phoenixcontact.it/phoenix/treeViewClick.do?UID=1424244>

Connettore da incasso sensore/attuatore, maschio, 6 poli, M8, montaggio posteriore/a vite con filettatura di fissaggio M8, con connessione a saldare angolata

Dati commerciali

EAN	 4 046356 712569
VPE	1 pcs.
Tariffa doganale	85366990
Peso lordo pezzi	6,33 g

Note dei prodotti

Conforme alle direttive WEEE/RoHS
dal: 19.10.2011



Verificare che i dati qui riportati siano ricavati dal catalogo online. Utilizzare tutte le informazioni e i dati della documentazione per l'utente alla pagina <http://www.download.phoenixcontact.it> Per il download da Internet, valgono le condizioni generali di utilizzo.

Dati tecnici**Dati generali**

Corrente di dimensionamento a 40 °C	1,5 A
Tensione di dimensionamento	30 V
N. poli	6
Resistività di massa	≤ 3 mΩ
Resistenza di isolamento	≥ 100 MΩ

Dati generici

Norme/Disposizioni	Connettore M8 IEC 61076-2-104
Codifica	A - Standard
Categoria di sovratensione	II
Grado d'inquinamento	3
Grado di protezione	IP67
Materiale contatto	Lega Cu
Materiale superficie contatti	Au
Materiale inserto portacontatti	PA 66
Materiale ghiera	Pressogetto di zinco, nichelato
Tipo di montaggio	Montaggio posteriore M8 x 1 con dado piatto
Collegamento	Codoli
Segnalazione stato	No

Omologazioni

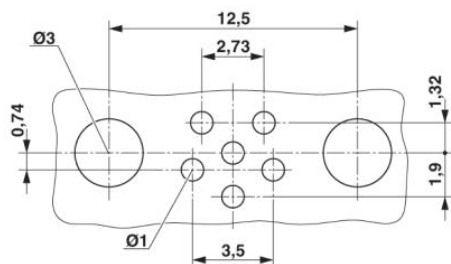
Omologazioni

Omologazioni richieste:

Omologazioni Ex:

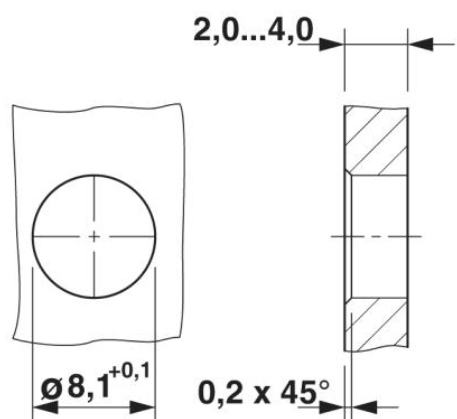
Disegni

Dima di forat./geometria di pad di saldat.



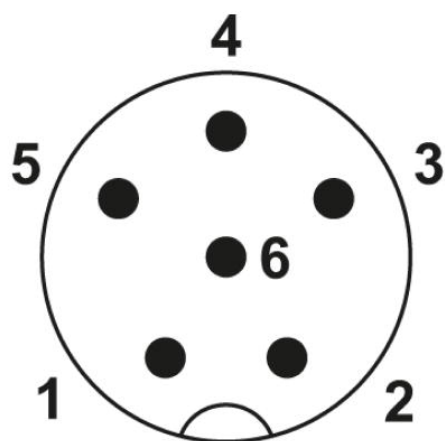
Dima di foratura

Disegno quotato



Sezione custodia per connettori da incasso M8, connettore maschio, monolitico

Disegno schema



Pinning connettore maschio M8, 6 poli, vista lato maschio

Indirizzo

PHOENIX CONTACT S.p.A.
Via Bellini, 39/41
Cusano Milanino (MI), Italy
Tel.: +39 02 660591
Fax +39 02 66059500
<http://www.phoenixcontact.it>



© 2010 Phoenix Contact
Con riserva di modifiche tecniche.