

Weller®



Stazione ad aria calda WHA3000V

Istruzioni per l'uso

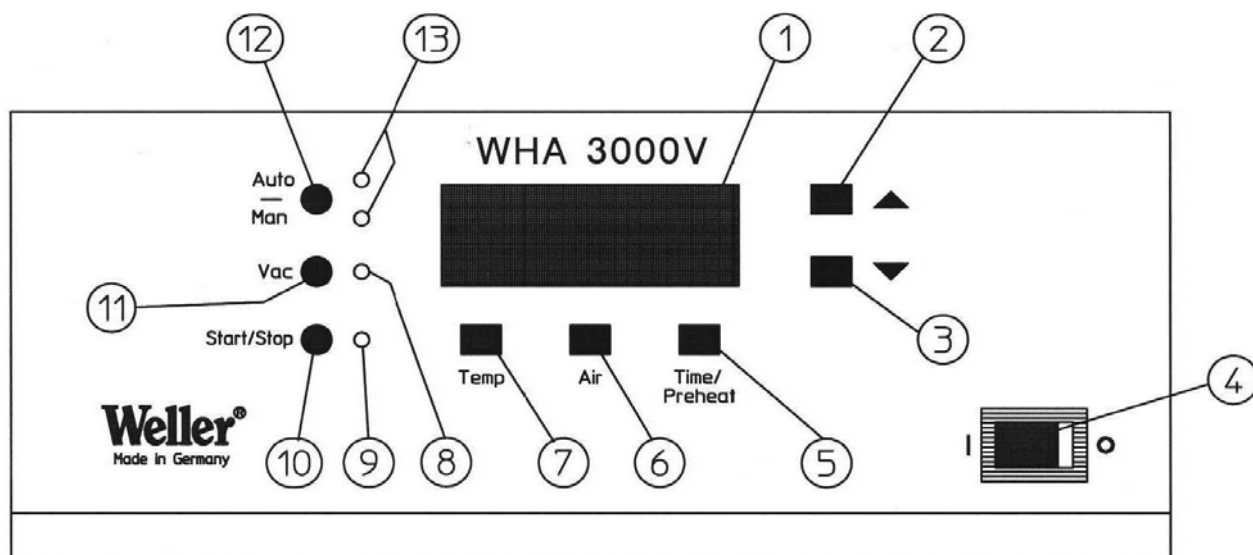
Versione 2.2

Weller®

Weller Tools GmbH
Carl-Benz-Str. 2, 74354 Besigheim, Germany
Tel: +49 (0) 7143 580- 0, Fax: +49 (0) 7143 580- 108

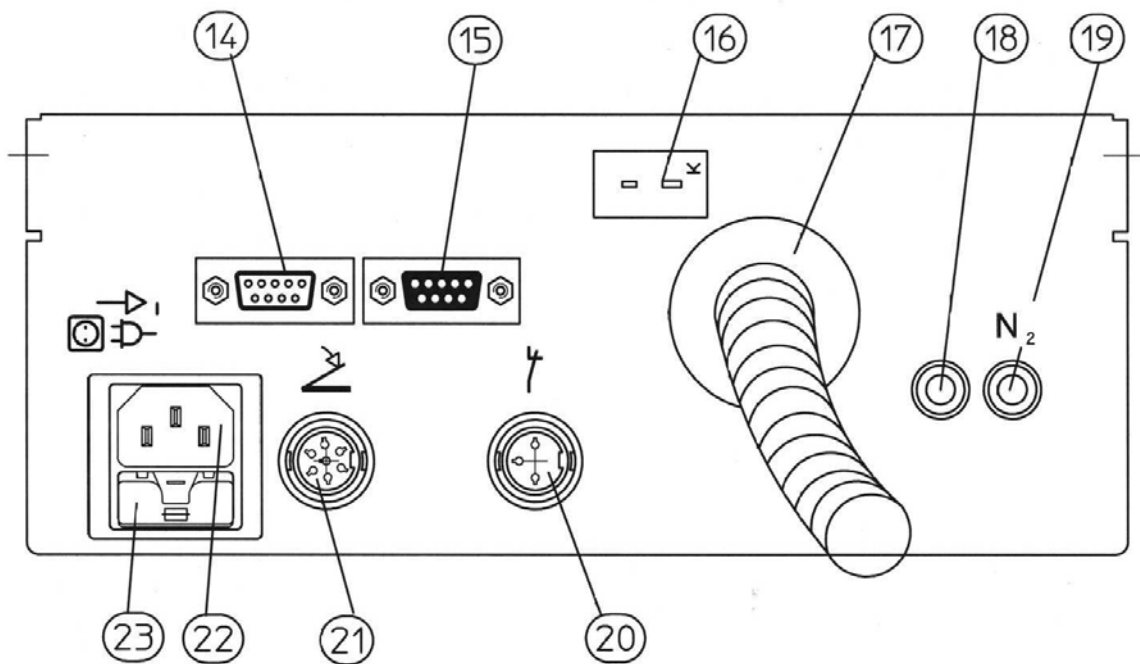
Indice	Pagina
1. Descrizione	5
Dati tecnici	5
2. Messa in funzione	6
2.1 Modalità operativa manuale	7
2.2 Modalità operativa automatica	8
2.3 Regolazione del profilo della temperatura	9
2.4 Avvio dello svolgimento del programma	9
2.5 Comando della funzione del vuoto	10
2.6 Salvataggio e carico dei profili termici	10
3. Sensore esterno	11
3.1 Sensore esterno con funzione di misurazione (MEASURE MODE)	11
3.2 Procedura di Teach in	11
3.3 Sensore esterno con funzione di regolazione (CONTROL MODE)	11
4. Funzione Lock (blocco)	12
5. Interfaccia RS232	12
6. Istruzioni di lavoro	12
7. Segnalazioni di guasto	13
8. Accessori	13
9. Volume di fornitura	13
10. Ugelli ad aria calda	14
11. Simboli di riferimento per WHA3000V	15

Istruzioni per l'uso WHA3000V



Vista frontale WHA3000V

- 1 Display LCD
- 2 Tasto "UP"
- 3 Tasto "DOWN"
- 4 Interruttore generale
- 5 Tasto "TIME"/"PREHEAT" (tempo normale mod. aut. / temperatura di preriscaldamento)
- 6 Tasto "AIR" (quantità d'aria)
- 7 Tasto "TEMP" (temperatura dell'aria calda)
- 8 Spia LED vuoto
- 9 Spia LED START/STOP
- 10 Tasto "START/STOP"
- 11 Tasto "VAC" (attivazione del vuoto)
- 12 Tasto "AUTO" - "MAN" (commutazione modalità operativa automatica - manuale)
- 13 Spia LED modalità operativa aut.-man.



Vista posteriore WHA3000V

- 14 Collegamento WHP3000 (piastra di preriscaldamento) interfaccia RS232
- 15 Interfaccia PC RS232
- 16 Collegamento sensore esterno (termosensore tipo K)
- 17 Flessibile di collegamento stilo saldante ad aria calda
- 18 Collegamento per l'aria compressa 400 – 600kPa
- 19 Collegamento per l'azoto N₂ 400 – 600kPa
- 20 Collegamento dispositivo supporto per stilo saldante ad aria calda
- 21 Collegamento per comando manuale ; interruttore a pedale
- 22 Collegamento alla rete
- 23 Protezione della rete

Vi ringraziamo per la fiducia accordataci con l'acquisto della stazione ad aria calda **Weller WHA 3000 V**. Durante la fabbricazione sono stati applicati i più rigidi criteri di qualità, che garantiscono un funzionamento perfetto dell'apparecchio e risultati ottimali di saldatura. Prima della messa in funzione dell'apparecchio leggere attentamente le presenti istruzioni per l'uso e le **indicazioni di sicurezza**.

Attenzione!

Prima di mettere in funzione l'apparecchio, leggere attentamente le presenti istruzioni per l'uso e le indicazioni di sicurezza allegate. La mancata osservanza delle disposizioni di sicurezza comporta pericoli per l'incolumità personale.

Il produttore declina ogni responsabilità in caso d'uso diverso da quello menzionato nelle istruzioni per l'uso come pure di modifiche eseguite di propria iniziativa.

La stazione ad aria calda WELLER WHA 3000V corrisponde alla dichiarazione di conformità CE ai sensi dei requisiti di sicurezza fondamentali delle Direttive 2004/108/EC e 2006/95/EC.

1. Descrizione

La stazione ad aria calda WHA3000V è indicata per complessi lavori di riparazione su circuiti stampati con componenti FINEPITCH. L'apparecchiatura consente la massima sicurezza del processo poichè di facile utilizzo e dotata di provate soluzioni tecniche. Una vasta scelta di accessori completa le possibilità di impiego di questa postazione per i lavori di riparazione.

La temperatura dell'aria calda dello stilo può essere regolata a scelta da 50°C a 550°C. La connessione con un'alimentazione esterna per l'aria compressa (o azoto N2) permette di generare una quantità di gas che può essere regolata da 10l/min a 50l/min in modo continuo. La temperatura e la quantità del gas vengono regolate in modo digitale. Il vuoto necessario per sollevare il componente è integrato agli ugelli e può essere attivato a seconda della modalità operativa prescelta.

Sono disponibili due modalità operative. La modalità operativa manuale (Man) permette di svolgere attività in manuale con temperatura dell'aria calda e quantità d'aria regolate. L'aria calda e il vuoto possono essere attivati tramite interruttore a pedale, comando manuale o direttamente sull'apparecchio di comando.

La modalità operativa automatica (Auto) comprende lo svolgimento del programma di un profilo termico a 3 fasi, eventualmente integrante una piastra di preriscaldamento WHP3000, disponibile come accessorio.

I parametri per la temperatura dell'aria calda, la quantità di aria, la temperatura della piastra di preriscaldamento e la funzione del vuoto possono essere azionati individualmente e possono essere salvati come parametri per applicazioni speciali.

La postazione di riparazione può essere integrata con un supporto per i circuiti stampati WBH3000S, che consente la regolazione sugli assi x-y e con un supporto verticale con guida

a regolazione micrometrica sull'asse z per il saldatore ad aria calda.

Dati tecnici

Dimensioni (larg.X lung.X alt.)	: 240 (9,44) X 270 (10,63) X 170 (6,69) mm (inch)
Tensione di rete	: 230V (120V) CA
Potenza assorbita	: 700W
Quantità d'aria	: 5 – 50 l/min
Range delle temperature	: 50°C –550°C
Precisione	: + - 30°C (+ - 54°F)
Vuoto	: - 0,6 bar
Collegamento	
aria compressa	: 400 - 600kPa
Protezione della rete	: 230V / T3,15A (120V / T6,3A)
Classe di protezione	: 1 (unità di controllo e saldatore a massa diretta)

2. Messa in funzione

Sistemare lo stilo ad aria calda nel supporto di sicurezza AKT30. (Senza supporto di sicurezza non è possibile mettere in funzione l'apparecchio.)

Per il funzionamento dell'apparecchio WHA3000V è necessaria aria compressa filtrata e secca o, in alternativa, azoto N₂. Gli allacciamenti per l'aria compressa (18,19) sono collocati sul retro dell'apparecchio. Per il collegamento dell'alimentazione dell'aria compressa è richiesto un flessibile adatto alla pressione d'esercizio con diametro esterno da 6mm.

L'allacciamento per l'azoto (19) serve per la generazione dell'aria calda.

L'allacciamento per l'aria compressa (18) serve per la generazione del vuoto tramite convertitore di aria compressa.

Qualora non venisse utilizzata un'alimentazione separata di azoto, è possibile collegare gli allacciamenti dell'aria compressa (18) e (19) al connettore Y ed alimentarli con aria compressa normale.

Inserire il cavo di alimentazione del supporto di sicurezza nella boccola (20). Controllare che la tensione di rete corrisponda all'indicazione riportata sulla targhetta identificativa. Se la tensione di rete è corretta, collegare l'apparecchio di comando alla rete. All'accensione dell'apparecchio comparirà brevemente il nome dell'apparecchio "**WHA3000**" e la "**versione**" del software. In seguito, la parte elettronica passa automaticamente all'impostazione base (modalità operativa manuale).

2.1 Modalità operativa manuale

Visualizzazione sul display (1)

	TEMP	AIR	PREHEAT
	350°C	25 l	OFF

Impostazione di fabbrica

↑ ↑ ↑
Temp. ugello in C°
Portata d'aria in l/min
Preriscald. ugello ON/OFF

La modalità operativa manuale permette di stabilire i parametri relativi alla temperatura dell'ugello, alla portata d'aria e all'attivazione e disattivazione del preriscaldamento dell'ugello.

Selezionare i parametri premendo il tasto:

- **TEMP** (7) : temperatura ugello in °C
- **AIR** (6) : portata d'aria in l/min
- **TIME/PREHEAT** (5) : Accensione e spegnimento del preriscaldamento ugello (standby) a 200°C con 5l/min

Dopo la selezione, è possibile modificare i valori impostati utilizzando i tasti UP (2) o DOWN (3). Tenendo premuto il pulsante si attiva la modifica veloce dei valori a display.

L'attivazione dell'aria calda e del vuoto degli ugelli avviene:

direttamente sull'apparecchio di comando: aria calda **tasto START/STOP** (10),
vuoto tasto **VAC** (11)

oppure con accessorio opzionale:

interruttore a pedale a 2 livelli (21) : aria calda livello 1, vuoto livello 2
(l'aria calda e il vuoto sono attivi esclusivamente in presenza di aria compressa)

quadro di comando manuale (21) : aria calda tasto AIR, vuoto tasto VAC

Durante il posizionamento del saldatore nel supporto di sicurezza, l'aria calda viene disinserita tramite un contatto integrato. Con preriscaldamento degli ugelli attivato (PREHEAT ON), l'apparecchio passa nella modalità di standby con temperatura e quantità d'aria ridotte.

2.2 Modalità operativa automatica

La modalità operativa automatica comprende lo svolgimento di un profilo termico a 3 fasi. È possibile completare il profilo termico collegando una piastra di preriscaldamento WHP3000. Collegando il WHP3000 tramite il cavo seriale e la presa RS232 (14) all'unità, l'elemento di riscaldamento inferiore viene integrato nel profilo termico.

Il profilo della temperatura si compone delle 3 seguenti fasi:

Fase di preriscaldamento del sistema Livello 1 (termina con un segnale acustico)

Fase di preriscaldamento dell'elemento Livello 2

Processo di reflow (saldatura) Livello 3

Il processo di saldatura viene avviato solitamente con ugello del gas caldo sollevato. Al termine della fase 1 viene prodotto un segnale acustico, e quindi l'ugello viene abbassato in posizione di saldatura.




Per la definizione di un profilo termico personalizzato, occorre procedere alle seguenti preimpostazioni sull'apparecchio di comando WHA3000V.

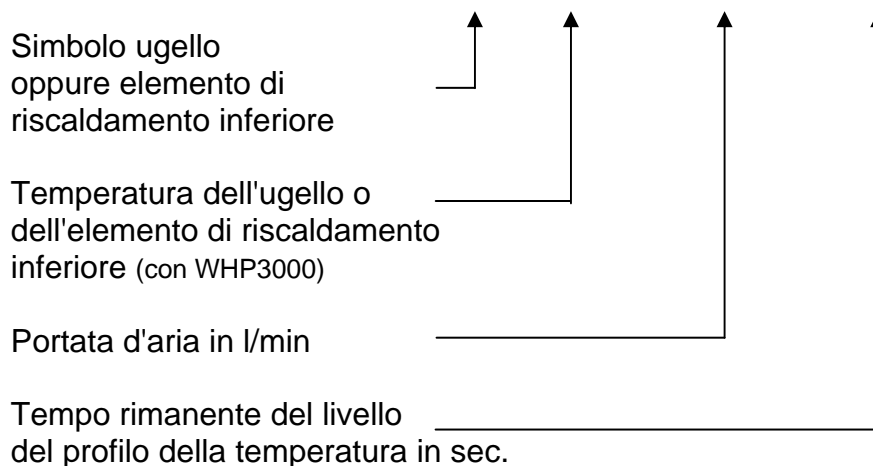
Impostazioni livello 1 – livello 3

Temperatura ugello	50°C – 550°C
Temperatura piastra di preriscaldamento (opzionale con WHP3000)	50°C – 400°C
Portata d'aria	5l/min – 50l/min
Tempo del livello del programma	0sec. – 999sec.

Azionando il tasto **AUTO/MAN** è possibile selezionare la modalità operativa automatica. I diodi luminosi (13) segnalano la relativa condizione di funzionamento.



Visualizzazione sul display (1)

	TEMP	AIR	TIME	
	210°C	40 l	100s	Livello 1
	300°C	25 l	50s	Livello 2
	210°C	30 l	15s	Livello 3



2.3 Regolazione del profilo della temperatura

Selezionare i parametri premendo il tasto:

- **TEMP (7)** : 1 X premere:  temperatura ugello nel 1° livello
2 X premere:  temperatura elemento di riscaldamento inferiore nel 1° livello (solo con WHP3000)

↓ Livello 1-3

Il simbolo dell'ugello o dell'elemento di riscaldamento inferiore indica rispettivamente il valore della temperatura nel display.

- **AIR (6)** : 1 X premere: portata d'aria in l/min nel 1° livello

↓ Livello 1-3

- **TIME/
PREHEAT (5)** : 1 X premere: tempo rimanente nel livello 1.

↓ Livello 1-3

Il rispettivo valore attivo è contrassegnato sul display e può essere modificato con i tasti UP / DOWN (2) / (3). Tenendo premuto il pulsante si attiva la modifica veloce dei valori a display.

2.4 Avvio dello svolgimento del programma

Il processo di saldatura e dunque lo svolgimento del profilo termico a 3 fasi viene avviato:

direttamente sull'apparecchio di comando: tasto **START/STOP**(10), il LED (9) si illumina .

oppure con accessorio opzionale:

interruttore a pedale a 2 livelli (21) : Start/Stop corrisponde al livello 1 dell'interruttore a pedale
(l'aria calda e il vuoto sono attivi esclusivamente in presenza di aria compressa)

Quadro di comando manuale (21) : Start/Stop con il tasto AIR

Sul display (1) sono visualizzate la temperatura dell'ugello, la portata dell'aria e il tempo rimanente. Il relativo passo di programma attivo viene contrassegnato sul display.

Durante il posizionamento dello stilo ad aria calda nel supporto di sicurezza, lo svolgimento del programma viene interrotto e l'aria calda viene disinserita tramite un contatto integrato. Con preriscaldamento dell'ugello attivato (PREHEAT ON), l'apparecchio passa nella modalità di stand-by con temperatura e quantità d'aria ridotte.

2.5 Comando della funzione del vuoto

L'attivazione del vuoto dell'ugello, per il sollevamento degli elementi SMD, avviene premendo il tasto **VAC** (11). Il LED (8) si illumina.

Se il tasto **VAC** (11) viene premuto prima dell'avvio di un processo di dissaldatura, il vuoto integrato nell'ugello viene attivato automaticamente al termine del processo. È possibile attivare e disattivare la funzione del vuoto in qualunque momento durante il processo di saldatura. Se il vuoto viene attivato manualmente durante il processo di saldatura già in corso, l'attivazione automatica al termine del processo non ha luogo.

Con l'accessorio opzionale è possibile attivare il vuoto dell'ugello tramite:

interruttore a pedale a 2 livelli (21) : il vuoto corrisponde al livello 2 dell'interruttore a pedale

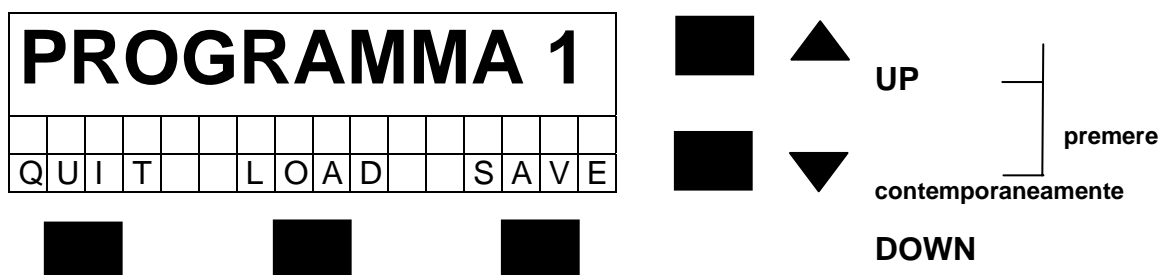
quadro di comando manuale (21) : vuoto con il tasto VAC

Avvertenza: se la temperatura dell'ugello è superiore a 250°C, il vuoto viene disattivato automaticamente, per motivi di sicurezza, dopo 90 secondi.

2.6 Salvataggio e carico dei profili termici

È possibile memorizzare, in totale, 10 termici. Le 10 memorie del programma sono provviste di un profilo standard dalla fabbrica.

Premere contemporaneamente il tasto **UP/DOWN** (2)/(3), fino a quando non compare sul display (1) il seguente menù



Con i tasti **UP/DOWN** (2)/(3) è possibile selezionare le memorie del programma 1 –10.

Premendo il tasto **LOAD** (6) è possibile caricare il programma selezionato.

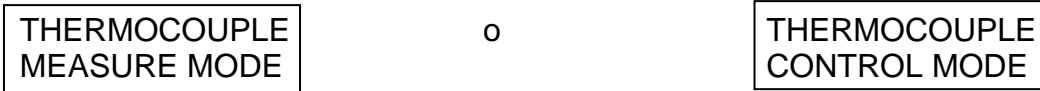
La visualizzazione del display passa alla modalità automatica e visualizza i parametri selezionati.

Se è stato creato un profilo termico, è possibile salvarlo nella memoria del programma selezionata, premendo il tasto **SAVE** (5).

Premendo il tasto **QUIT** (7) è possibile chiudere questo menù senza modifiche.

3. Sensore esterno

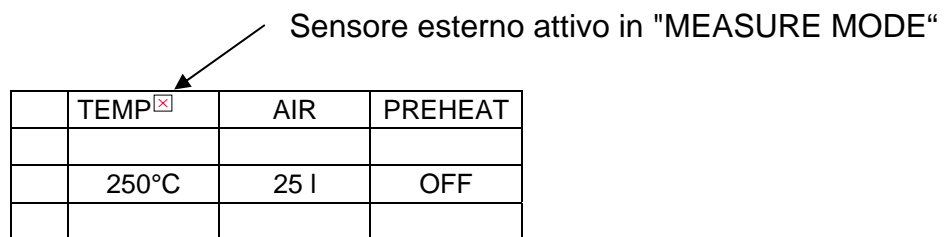
Quando si utilizza un sensore esterno (termosensore tipo K) sono disponibili due diverse modalità operative. Premendo il pulsante "TIME" / "PREHEAT" (5) durante l'attivazione dello strumento (4) si può passare dalla modalità operativa "MEASURE MODE" a "CONTROL MODE". Nel display (1) appare brevemente:



Entrambe le modalità operative sono attive solo dopo l'inserimento del sensore esterno (16).

3.1 Sensore esterno con funzione di misurazione "MEASURE MODE" (impostato in fabbrica)

In questa modalità operativa il sensore esterno ha soltanto una funzione di misurazione. Nel display (1) viene visualizzata la temperatura del sensore esterno. La regolazione della temperatura si imposta al valore nominale definito per la temperatura dell'ugello.



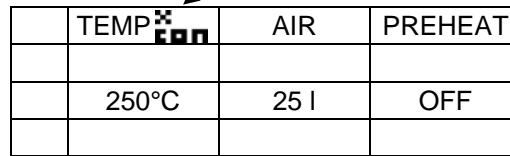
3.2 Procedura di Teach in


Esiste la possibilità di commutare nuovamente i livelli di processo 1-3 premendo il tasto "TIME" / "PREHEAT" (5) durante lo svolgimento di un profilo termico. Posizionando in modo appropriato il sensore esterno sul circuito stampato o sul componente, si possono monitorare le temperature dell'uno o dell'altro durante il processo, commutando al raggiungimento della temperatura desiderata (1-3). I tempi determinati in questo modo vengono mostrati alla fine del processo di saldatura o dissaldatura sul display (1) e possono quindi essere memorizzati.

3.3 Sensore esterno con funzione di regolazione "CONTROL MODE"

In questa modalità operativa viene regolata la temperatura del sensore esterno. Il sensore esterno rileva il valore reale (grandezza regolata) per la regolazione della temperatura. L'impostazione del valore nominale sullo strumento dovrà essere quindi adattata alla temperatura misurata (valore reale) del sensore esterno. Nel display (1) viene visualizzato il valore reale corrente del sensore esterno.

Sensore esterno attivo in "CONTROL MODE"



	TEMP 	AIR	PREHEAT
	250°C	25 l	OFF

Condizione essenziale per un'applicazione priva di errori è la corretta configurazione dei contatti del sensore sull'unità o sull'elemento.

4. Funzione Lock (blocco)

L'apparecchio può essere bloccato inserendo ed estraendo una spina di codificazione sulla boccia (21). I parametri di saldatura attualmente impostati non possono più essere modificati. L'apparecchio può essere utilizzato solamente tramite i tasti START/STOP (10) e VAC (11).

5. Interfaccia RS232

Con un software integrativo è possibile utilizzare l'apparecchio tramite l'interfaccia RS232 (15) con tutte le sue funzioni.

6. Istruzioni di lavoro

L'ugello a gas caldo è progettato in modo che la piastra interna di preriscaldamento venga appoggiata aderente al componente. La piastra serve in questo caso come mezzo supplementare di trasmissione del calore. Con vuoto attivato, è possibile sollevare l'elemento al termine del processo di fusione della lega. È importante preriscaldare la piastra alla temperatura di esercizio prima della dissaldatura. Alla piastra è possibile applicare una ventosa.

Sostituzione dell'ugello

Attenzione: pericolo di ustione! Dopo la disattivazione o l'estrazione dell'ugello del gas caldo, esso rimane caldo ancora per un certo periodo

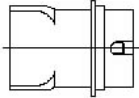
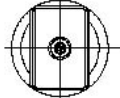
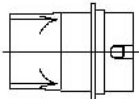
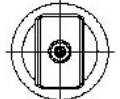
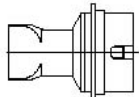
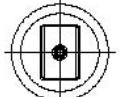
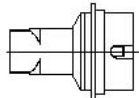
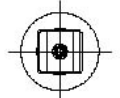
Gli ugelli a gas caldo sono fissati sull'elemento di riscaldamento con una vite di arresto. Per sostituire l'ugello, allentare la vite di arresto ed estrarre l'ugello a gas caldo con l'apposito utensile.

Impiego di azoto

L'impiego di azoto N_2 riduce l'ossidazione e il flussante rimane attivo più a lungo. L'azoto è disponibile in commercio in bombole di acciaio. La bombola deve essere provvista di un riduttore di pressione 0 – 10bar.

Attenzione! : utilizzando azoto assicuratevi che ci sia sufficiente areazione dell'ambiente.

7. Segnalazioni di guasto

Errore	Descrizione					
ERROR 75	Inserimento off-errato durante sostituzione della resistenza			ND20	21,5x14,8 5 87 368 40	one
ERROR 76 ERROR110	Resistenza difettosa Superata temperatura selezione			ND15	19,0x12,0 5 87 368 41	enza re
REMOTE LOCKED TOOL STAND	Inserimento bloccato (uso so WHA bloccato (funzione Lock Sostegno o supporto non coll			ND10	14,0x10,0 5 87 368 42	(20)
				ND05	10,0x8,0 5 87 368 43	

8. Accessori

Per la gamma degli ugelli vedi pag. 14

- 005 31 190 99 sensore esterno tipo K Ø 0,5r
- 005 87 549 51 sensore esterno tipo K Ø 0,25
- 005 87 367 80 Quadro di comando manuale
- 005 87 577 70 Interruttore a pedale
- 005 15 048 99 Supporto multiplo per ugelli da
- 005 31 191 99 Cavo per interfaccia
- 005 33 162 99 Sostegno per circuiti WBH30C
- 005 33 163 99 Sostegno per circuiti WBH30C
- 005 33 386 99 Piastre di preriscaldamento WHP3000

4D9R304-B/S

9. Fornitura

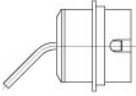

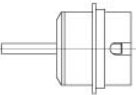

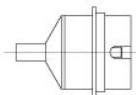

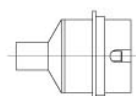

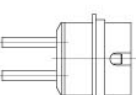

- Unità base con saldatore ad aria calda
- Supporto di sicurezza
- Utensile per estrarre ugelli
- Spina di codificazione
- Connettore Y
- Flessibile dell'aria compressa
- Chiavetta esagonale
- Ugello a gas caldo
- Linea di alimentazione della rete
- CD Istruzioni per l'uso ed avvertenze di sicurezza CD

Figura: Gamma ugelli come WHA3000P

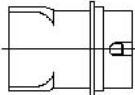
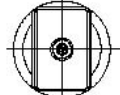
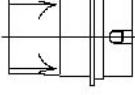
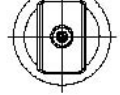
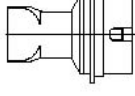

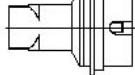

10. Ugelli ad aria calda

Ugelli per stilo ad aria calda HAP 3

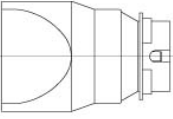
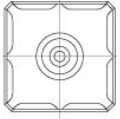

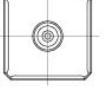



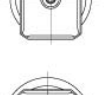
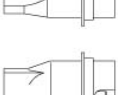
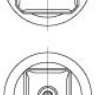




Ugelli tondi

		NR02	$\phi 1,7 \times 45^\circ$ 5 87 368 82
		NR04	$\phi 2,5$ 5 87 368 81
		NR05	$\phi 4$ 5 87 368 67
		NR10	$\phi 7$ 5 87 368 70
		DR05	$\phi 2,5 \times 9,5$ 5 87 368 83

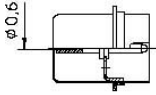

Tipo „ND“ a 2 lati riscaldati

		ND20	21,5x14,8 5 87 368 40
		ND15	19,0x12,0 5 87 368 41
		ND10	14,0x10,0 5 87 368 42
		ND05	10,0x8,0 5 87 368 43

Tipo „NQ“ a 4 lati riscaldati

		NQ45	31,3x31,3 5 87 368 33
		NQ40	26,0x26,0 5 87 368 04
		NQ35	20,5x20,5 5 87 368 07
		NQ30	17,5x23,5 5 87 368 11
		NQ25	18,0x18,0 5 87 368 14
		NQ20	15,5x13,0 5 87 368 37
		NQ15	14,0x10,0 5 87 368 38

4D9R304-A-2

		NA20	5 87 368 75
--	---	------	-------------

005 87 368 39 NQT Ugello ad aria calda 22,0 x 22,0 mm
 005 87 368 41 NQT10 Ugello ad aria calda 14,8 x 14,8 mm
 005 87 368 42 NQT25 Ugello ad aria calda 18,0 x 18,0 mm
 005 87 368 43 NQT Ugello ad aria calda 16,0 x 16,0 mm

11. Simboli di riferimento per WHA3000V

- Per cambiare modo operativo manuale/automatico

Auto
Man



- Pulsante per aumentare valore



- Pulsante per diminuire valore



- Attivazione vuoto

Vac



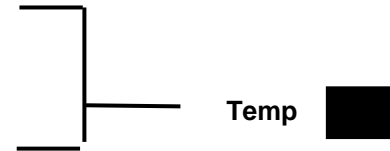
- Start/Stop processo di saldatura
Rispettivamente la funzione aria calda

Start/Stop



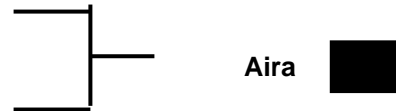
- Selezione manuale della temperatura

- Selezione automatica temperatura in 1-3 fasi




- Selezione manuale entrata flusso gas caldo

- Selezione automatica flusso gas caldo in 1-3 fasi



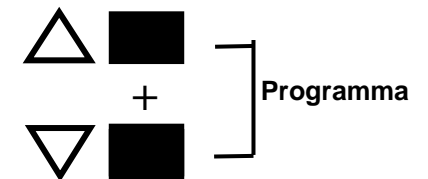
- Selezione automatica tempi fasi 1-3

Tempo
/
Preriscaldamento



- Preriscaldamento ugello ON/OFF (manuale)

- Salvataggio programmi (fino a 10) profili temperature



- Conversione temperatura
(Da premere all'avviamento dell'unità WHA3000V)

Temp

