



TOOLCRAFT

MANUALE D'INSTALLAZIONE

Cavalletti da ponteggio 200 kg

Versione 03/16

N°. 1399645

Utilizzo conforme

Il prodotto è progettato per una portata massima di 200 kg. Il prodotto è regolabile in altezza da 80 a 130 cm.

Per motivi di sicurezza e di autorizzazioni, il prodotto non deve essere trasformato e/o modificato. Nel caso in cui il prodotto venga utilizzato per scopi diversi da quelli precedentemente descritti, potrebbe subire dei danni. Inoltre, un uso improprio può causare pericoli come lesioni personali. Leggere attentamente le istruzioni di montaggio e conservarle con cura. Consegnare il prodotto ad altre persone solo insieme alle istruzioni di montaggio.

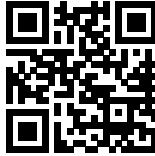
Il prodotto è conforme ai requisiti di legge nazionali ed europei. Tutti i nomi di aziende e le denominazioni di prodotti ivi contenuti sono marchi dei rispettivi titolari. Tutti i diritti sono riservati.

Contenuto della confezione

- Cavalletti da ponteggio
- Materiale di montaggio
- Manuale d'installazione

Istruzioni per l'uso aggiornate:

1. Aprire il sito internet www.conrad.com/downloads in un browser ed effettuare la scansione del codice QR raffigurato sulla destra.
2. Selezionare il tipo di documento e la lingua e inserire il numero d'ordine correlato nel campo di ricerca. Dopo l'avvio del processo di ricerca è possibile scaricare i documenti trovati.



Avvertenze per la sicurezza



Leggere attentamente le istruzioni di montaggio e rispettare in particolare le avvertenze per la sicurezza. Nel caso in cui non siano osservate le avvertenze per la sicurezza e le indicazioni relative all'utilizzo conforme contenute in queste istruzioni di montaggio, la Società declina qualsivoglia responsabilità per eventuali danni a cose o persone risultanti. Inoltre in questi casi si estingue la garanzia.

a) Persone / prodotto

- Questo prodotto non è un giocattolo. Tenerlo fuori dalla portata dei bambini e degli animali domestici.
- Non lasciare incustodito il materiale di imballaggio. Potrebbe trasformarsi in un pericoloso giocattolo per i bambini.
- Per evitare lesioni (ad es. alla schiena), per i carichi pesanti, richiedi l'aiuto di una seconda persona.
- Verificare il contenuto della confezione prima di iniziare il montaggio. Non eseguire il montaggio in caso di contenuto mancante.
- Agire con cautela durante il montaggio o l'installazione! Il prodotto è dotato di alcuni spigoli vivi che comportano un pericolo di lesione! Vi è inoltre pericolo che le dita rimangano schiacciate.
- Eseguire personalmente solo le attività di montaggio necessarie. Non eseguire in alcun caso alterazioni o tentativi di riparazione. Non apportare alcuna modifica.
- Non stringere eccessivamente le viti. Un serraggio eccessivo danneggia la filettatura e può compromettere la tenuta delle viti.
- Eseguire l'installazione con molta attenzione. Un malfunzionamento può conseguentemente causare danni costosi, oltre al rischio lesioni.
- Non sovraccaricare il prodotto. Osservare le indicazioni fornite in "Dati tecnici".
- Prima di ogni utilizzo, verificare che tutte le viti siano ben strette.
- Posizionare il prodotto su una superficie piana e stabile.
- Non utilizzare il prodotto come ausilio per arrampicarsi o come scala.
- Prima di ogni utilizzo, assicurarsi che le staffe di sicurezza e i perni di bloccaggio siano saldamente agganciati e bloccati.
- Controllare la funzionalità del prodotto prima di cominciare a lavorare.
- In caso di dubbi, non eseguire il montaggio autonomamente. Rivolgersi a un tecnico qualificato.
- Proteggere il prodotto dalle temperature estreme, dalla luce solare diretta, da forti vibrazioni, dall'eccessiva umidità, dal bagnato, da gas, vapori o solventi infiammabili.

• Nel caso non sia più possibile l'uso sicuro, disattivare il prodotto ed evitare che possa essere utilizzato in modo non intenzionale. L'uso sicuro non è più garantito se il prodotto:

- presenta danni visibili
- non funziona più correttamente,
- è stato conservato per periodi prolungati in condizioni ambientali sfavorevoli oppure
- è stato esposto a considerevoli sollecitazioni dovute al trasporto.

• Maneggiare il prodotto con attenzione. Urti, colpi o una caduta già da una bassa altezza possono danneggiarlo.

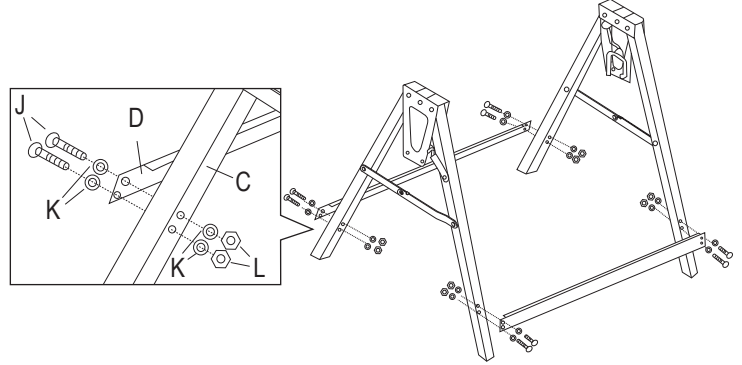
b) Altro

- In caso di dubbi circa il funzionamento, la sicurezza o l'assemblaggio del prodotto, consultare uno specialista.
- Far eseguire i lavori di manutenzione, adattamento e riparazione esclusivamente a un esperto o a un'officina specializzata.
- In caso di ulteriori domande a cui non viene data risposta in queste istruzioni di montaggio, rivolgersi al nostro servizio clienti tecnico oppure ad altri specialisti.

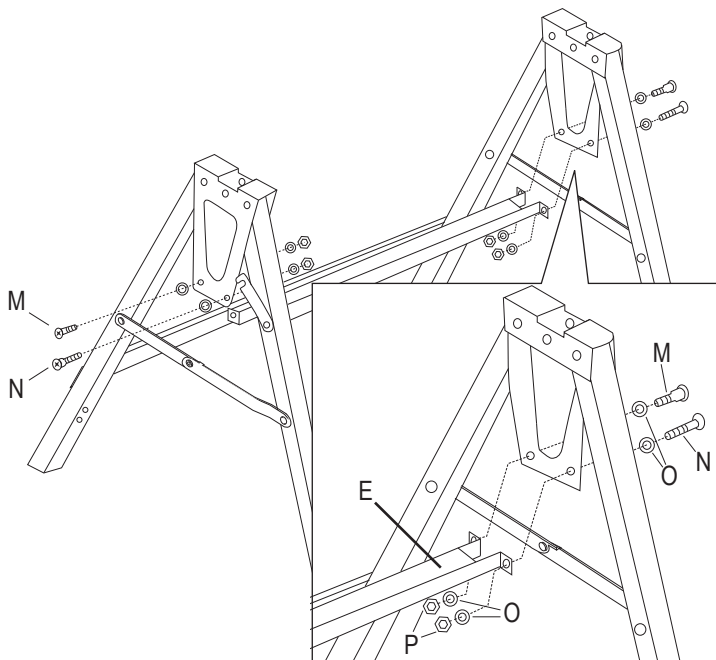
Elenco componenti

A		x 1	I		x 4
B		x 2	J		x 8
C		x 2	K		x 16
D		x 2	L		x 8
E		x 1	M		x 2
F		x 2	N		x 2
G		x 4	O		x 8
H		x 4	P		x 4

Montaggio



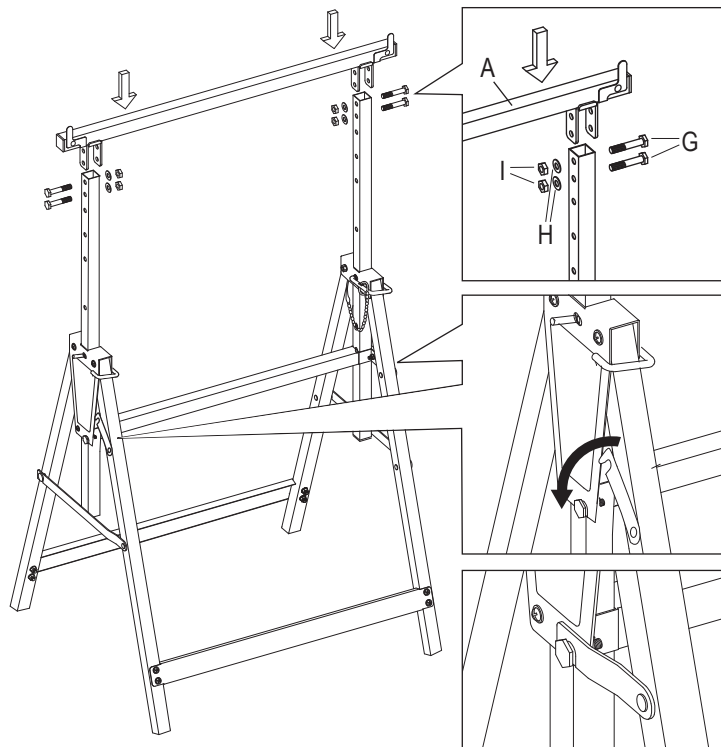
- Allargare i sostegni (C).
- Avvitare gli elementi laterali (D) all'esterno dei sostegni. Per fare ciò utilizzare viti (J), rondelle (K) e dadi (L).



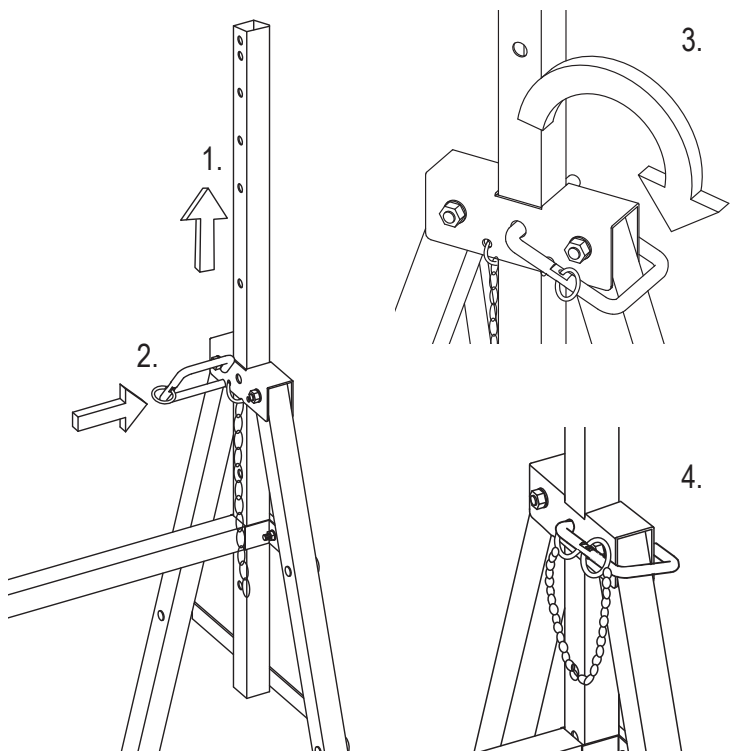
- Collegare il tubo (E) con le staffe di fissaggio di entrambi gli elementi dei sostegni. Per fare ciò utilizzate le viti (M e N), le rondelle (O) e i dadi (P).



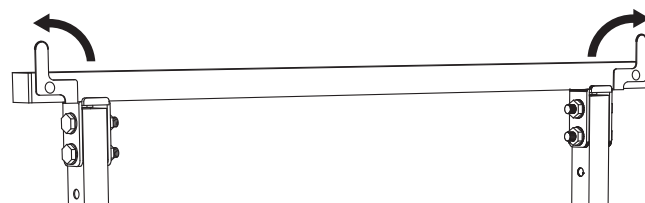
Fare attenzione alla corretta posizione delle viti. Le viti (N) devono essere rispettivamente avvitate direttamente vicino il gancio di chiusura. In caso contrario, in seguito, non sarà possibile utilizzare il gancio di chiusura.



- Collegare la traversa (A) con le barre di estensione. Per questo, utilizzare le viti (G), rondelle (H) e dadi (I).
- Fissare la posizione dei sostegni con i ganci di bloccaggio.



- Spingere l'asta di prolunga (B) dal basso attraverso l'apertura tra il tubo e la piastra di fissaggio.
- Sulla catena del bullone di bloccaggio (F) ci sono due anelli. Fissare un anello in uno dei piccoli fori della parte interna della piastra di fissaggio. Fissare il perno di sicurezza all'altro anello.
- Fissare la barra di estensione con il perno di sicurezza.
- Ripetere l'operazione sull'altro lato.



- Se necessario, è possibile piegare il gancio sulla traversa verso l'alto.

Manutenzione e pulizia

- Tranne occasionalmente stringere le viti, il prodotto è esente da manutenzione.
- Non utilizzare in alcun caso detersivi aggressivi, alcol o altre soluzioni chimiche in quanto queste possono aggredire le superfici o addirittura pregiudicare la funzionalità del prodotto.
- Per la pulizia, utilizzare un panno asciutto, morbido e pulito.

Smaltimento



Alla fine della sua durata in servizio, il prodotto deve essere smaltito in conformità alle disposizioni di legge vigenti.

In questo modo si rispettano gli obblighi di legge contribuendo al contempo alla tutela ambientale.

Dati tecnici

Capacità di carico	200 kg
Dimensioni tubo quadrangolare.....	25 x 25 x 1,2 mm
Dimensioni (L x A x P).....	68 x (80 – 130) x 58 cm (aperto)
	68 x 82,5 x 15 cm (chiuso)
Peso	6,1 kg

Questa è una pubblicazione di Conrad Electronic SE, Klaus-Conrad-Str. 1, D-92240 Hirschau (www.conrad.com). Tutti i diritti, compresa la traduzione sono riservati. La riproduzione con qualsiasi metodo, ad esempio fotocopie, microfilm o memorizzazione in apparecchiature elettroniche di elaborazione dati necessitano del permesso scritto dell'editore. La riproduzione totale o parziale, è vietata. La pubblicazione corrisponde allo stato tecnico al momento della stampa.