

Rittal – The System.

Faster – better – everywhere.



Condizionatore per armadi di comando

SK 3186930
SK 3187930
SK 3188940
SK 3189940

Istruzioni di montaggio, installazione e uso

ENCLOSURES

POWER DISTRIBUTION

CLIMATE CONTROL

IT INFRASTRUCTURE

SOFTWARE & SERVICES

FRIEDHELM LOH GROUP



Introduzione

Gentile Cliente,

grazie per aver scelto un condizionatore per armadi di comando della gamma Blue e+ (di seguito «condizionatore») di Rittal.

Cordiali saluti,
Rittal S.p.A.

Rittal S.p.A.
S.P. 14 Rivoltana - Km 9,5

20060 Vignate (MI)
Italia

Tel.: 02.95 930 1
Fax: 02 95 36 02 09

E-mail: info@rittal.it
www.rittal.com
www.rittal.it

Siamo a completa disposizione per rispondere a eventuali domande tecniche sulla gamma di prodotti Rittal.

Indice

1	Note relative alla documentazione	4
1.1	Marchatura CE.....	4
1.2	Conservazione dei documenti	4
1.3	Simboli presenti nel manuale.....	4
1.4	Documenti di riferimento e consultazione	4
2	Avvertenze di sicurezza	5
2.1	Avvertenze di sicurezza generali.....	5
2.2	Operatori e tecnici specializzati	5
2.3	Altri rischi relativi all'utilizzo del condizionatore	5
3	Descrizione del prodotto	6
3.1	Funzionamento e componenti.....	6
3.1.1	Funzionamento	6
3.1.2	Componenti	7
3.1.3	Regolazione	7
3.1.4	Dispositivi di sicurezza	7
3.1.5	Formazione di condensa	7
3.1.6	Filtri	8
3.1.7	Interruttore di posizione porta	8
3.2	Uso conforme alle disposizioni e uso improprio	8
3.3	Parti incluse nella fornitura.....	8
4	Trasporto e movimentazione	10
4.1	Stato al momento della fornitura	10
4.2	Disimballaggio.....	10
4.3	Trasporto.....	10
5	Installazione	11
5.1	Avvertenze di sicurezza.....	11
5.2	Requisiti del luogo di installazione	11
5.3	Procedura di montaggio.....	11
5.3.1	Avvertenze per il montaggio	11
5.3.2	Varianti di montaggio	12
5.3.3	Realizzazione della dima di foratura di montaggio nell'armadio di comando	13
5.3.4	Montaggio sporgente del condizionatore	13
5.3.5	Montaggio sporgente del condizionatore su un armadio di comando profondo 500 mm	15
5.3.6	Montaggio semi-incassato del condizionatore	15
5.3.7	Montaggio incassato del condizionatore	19
5.3.8	Collegamento dello scarico di condensa	20
5.4	Allacciamento elettrico	21
5.4.1	Avvertenze sulle installazioni elettriche	21
5.4.2	Realizzazione del collegamento di alimentazione	22
5.4.3	Collegamento dei relè per i messaggi di sistema .	23
5.4.4	Interfacce	23
6	Messa in funzione	24
7	Impiego	25
7.1	Indicazioni generali.....	25
7.2	Struttura della visualizzazione sul display.....	25
7.2.1	Schermata iniziale	25
7.2.2	Modifica del valore di un parametro	26
7.3	Menu Informazioni.....	26
7.3.1	Informazioni sulla temperatura	26
7.3.2	Informazioni sull'apparecchio	26
7.3.3	Informazioni sull'efficienza	27
7.4	Menu di configurazione	27
7.4.1	Temperatura	27
7.4.2	Relè messaggi di sistema	28
7.4.3	Impostazione della lingua	29
7.4.4	Autotest	29
7.5	Messaggi di sistema.....	29
7.5.1	Presenza di un guasto	29
7.5.2	Visualizzazione in caso di malfunzionamento/ guasto	29
7.6	Elenco dei messaggi di sistema.....	31
8	Ispezione e manutenzione	34
8.1	Avvertenze di sicurezza per l'esecuzione di interventi di manutenzione	34
8.2	Avvertenze relative al circuito di raffreddamento	34
8.3	Interventi di manutenzione sul condizionatore	34
8.4	Pulizia con aria compressa.....	34
8.4.1	Smontaggio dei condizionatori incassati	34
8.4.2	Smontaggio dell'apparecchio	34
8.4.3	Pulizia con aria compressa dei componenti	37
8.4.4	Rimontaggio del condizionatore	37
9	Stoccaggio e smaltimento	38
10	Dettagli tecnici	39
11	Distinta parti di ricambio	41
12	Disegni	42
12.1	Disegni della feritoia di montaggio	42
12.2	Dimensioni e profondità di montaggio	43
13	Accessori	45
14	Indirizzi dei centri di assistenza clienti	46
15	Riepilogo	50

1 Note relative alla documentazione

IT

1 Note relative alla documentazione

1.1 Marcatura CE

Rittal GmbH & Co. KG conferma la conformità del condizionatore alla Direttiva Macchine 2006/42/CE e alla Direttiva EMC 2004/108/CE sulla compatibilità elettromagnetica. A tale riguardo è stata rilasciata anche la dichiarazione di conformità corrispondente, fornita insieme all'apparecchio.



1.2 Conservazione dei documenti

Il manuale con le istruzioni per il montaggio, l'installazione e l'uso costituisce parte integrante del prodotto, insieme ai documenti di riferimento e consultazione ad esso correlati. Tale documentazione deve poter essere facilmente consultabile da parte di tutte le persone che utilizzano il condizionatore e sempre a disposizione dei tecnici per gli interventi di manutenzione.

1.3 Simboli presenti nel manuale

All'interno del manuale sono utilizzati i seguenti simboli:



Pericolo

Indica una situazione di pericolo imminente che, in caso di inosservanza delle istruzioni fornite, provoca morte o gravi lesioni personali.



Avvertenza

Indica una situazione di pericolo che, in caso di inosservanza delle istruzioni fornite, potrebbe provocare morte o gravi lesioni personali.



Attenzione

Indica una situazione di pericolo che, in caso di inosservanza delle istruzioni fornite, potrebbe provocare lesioni personali, seppur di lieve entità.



Nota

Indica note importanti relative a situazioni specifiche che, se non osservate, potrebbero causare danni a cose.

- Questo simbolo indica un'azione da eseguire e fornisce una spiegazione sul relativo svolgimento.

1.4 Documenti di riferimento e consultazione

Per i dispositivi descritti all'interno del presente documento, insieme all'apparecchio stesso vengono fornite anche le istruzioni di montaggio, installazione e uso in formato cartaceo e/o su supporto digitale.

Rittal non si assume alcuna responsabilità a fronte di guasti o malfunzionamenti che dovessero verificarsi per la mancata osservanza delle istruzioni fornite nei documenti di riferimento. Ciò vale anche per le istruzioni e i documenti di riferimento degli accessori utilizzati.

2 Avvertenze di sicurezza

2.1 Avvertenze di sicurezza generali

Osservare le avvertenze di sicurezza generali riportate di seguito, relative all'installazione e alla messa in funzione del sistema:

- Rispettare le specifiche elettriche valide nel paese in cui il condizionatore viene installato e azionare l'apparecchio in conformità alle normative locali previste in materia di prevenzione dagli infortuni. Rispettare inoltre le disposizioni aziendali riguardanti le procedure di lavoro, l'utilizzo delle apparecchiature e la sicurezza.
- Per il condizionatore utilizzare esclusivamente ricambi originali Rittal o prodotti consigliati da Rittal.
- Al condizionatore non deve essere apportata alcuna modifica che non sia descritta nel presente manuale o nella documentazione di riferimento.
- In termini di funzionamento, la sicurezza del condizionatore è garantita solo in caso di utilizzo conforme alle disposizioni. I dati tecnici e i valori limite specificati non devono essere in alcun caso superati, in particolare per quanto riguarda la temperatura ambiente e il grado di protezione IP.
- Non utilizzare il condizionatore a diretto contatto con acqua, sostanze aggressive o gas e vapori facilmente infiammabili.
- Oltre alle presenti avvertenze di sicurezza generali, rispettare in ogni caso anche le avvertenze di sicurezza specifiche relative allo svolgimento delle attività descritte nei capitoli seguenti.
- Non superare il peso massimo sollevabile da persone. Utilizzare all'occorrenza un dispositivo di sollevamento.

2.2 Operatori e tecnici specializzati

- Per quanto riguarda il condizionatore, il montaggio, l'installazione, la messa in funzione, la manutenzione e gli interventi di riparazione devono essere eseguiti esclusivamente da personale tecnico specializzato.
- Quando in funzione, il condizionatore deve essere utilizzato solo da personale qualificato.
- Bambini e persone con ridotte capacità cognitive e di coordinazione **non** devono azionare e pulire l'apparecchio, eseguirne la manutenzione oppure utilizzarlo come giocattolo.

2.3 Altri rischi relativi all'utilizzo del condizionatore

Soprattutto in caso di montaggio sporgente del condizionatore (cfr. sezione 5 «Installazione»), sussiste il rischio che l'armadio di comando si ribalti in avanti in seguito allo spostamento del suo baricentro.

- Per motivi di sicurezza, evitare saldamente l'armadio di comando al pavimento su cui poggia.

Qualora l'ingresso e/o l'uscita dell'aria sul condizionatore non siano stati realizzati correttamente, potrebbe ve-

rificarsi un cortocircuito d'aria. La climatizzazione potrebbe quindi non essere adeguata.

- Assicurarsi che i componenti elettronici presenti nell'armadio di comando siano stati installati in conformità a quanto previsto nella sezione 5.3.1 «Avvertenze per il montaggio».
- Utilizzare all'occorrenza componenti idonei per deviare l'aria.
- Sul luogo di installazione, mantenere le distanze minime previste secondo quanto riportato alla sezione 5.3.1 «Avvertenze per il montaggio».

3 Descrizione del prodotto

IT

3 Descrizione del prodotto

3.1 Funzionamento e componenti

3.1.1 Funzionamento

Nel condizionatore sono installati due circuiti frigoriferi separati:

- Circuito frigorifero standard (sistema di compressione)
- Heat pipe integrato nel condensatore e nell'evaporatore

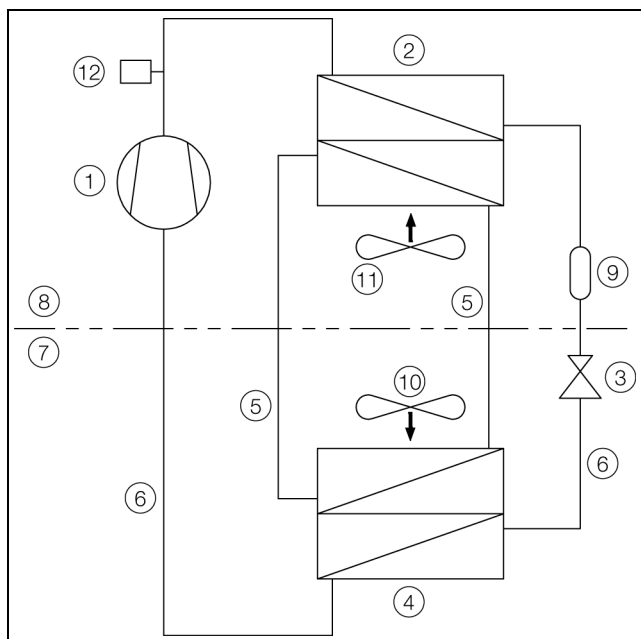


Fig. 1: Circuito del mezzo frigorifero

Legenda

- 1 Compressore
- 2 Condensatore (doppio) con ventilatore
- 3 Valvola di espansione
- 4 Evaporatore (doppio) con ventilatore
- 5 Circuito del mezzo frigorifero con heat pipe
- 6 Circuito del mezzo frigorifero con sistema di compressione
- 7 Circuito interno
- 8 Circuito esterno
- 9 Deidratatore/accumulatore
- 10 Ventola interna
- 11 Ventola esterna
- 12 Pressostato PSA^H

In entrambi i circuiti del mezzo frigorifero, i singoli componenti sono collegati alle tubazioni in cui circola il refrigerante R134a, il quale presenta le seguenti caratteristiche, che lo rendono ecologico e non contaminante:

- Privo di cloro
- Privo di effetti dannosi sullo strato di ozono (OZP = 0)

Circuito del mezzo frigorifero con sistema di compressione

Il circuito del mezzo frigorifero con sistema di compressione è formato dai quattro componenti principali elencati di seguito:

1. Evaporatore
2. Compressore
3. Condensatore
4. Valvola di espansione

Nel circuito interno del condizionatore, la ventola dell'evaporatore aspira l'aria calda dall'armadio di comando e la convoglia nell'evaporatore. L'aria raffreddata viene nuovamente convogliata nell'armadio di comando tramite l'apertura di uscita.

L'aria viene raffreddata attraverso l'evaporazione del mezzo frigorifero nell'evaporatore. Il compressore nel circuito esterno del condizionatore convoglia il vapore generato dal mezzo frigorifero verso il condensatore, dove viene condensato. Il calore prodotto viene convogliato all'esterno dalla ventola del condensatore. La valvola di espansione elettronica riduce quindi la pressione elevata cui è sottoposto il mezzo frigorifero, che viene convogliato di nuovo nell'evaporatore.

Sia il compressore che le due ventole del condizionatore sono comandate mediante un inverter. Tali componenti possono essere così regolati in modo da funzionare più a lungo, ma con un consumo di potenza ridotto e un migliore grado di efficienza.

Circuito del mezzo frigorifero con heat pipe

Il secondo circuito del mezzo frigorifero, integrato nell'evaporatore e nel condensatore come condotto termico (heat pipe), funziona senza compressore, valvola di espansione e altri sistemi di regolazione.

Il mezzo frigorifero all'interno dell'heat pipe (R134a) assorbe energia termica dall'aria aspirata dall'armadio di comando ed evapora. Nello stato gassoso, risale il condotto fino al condensatore. Qui il mezzo frigorifero viene nuovamente raffreddato (si presuppone che $T_a < T_i$) e condensato, mentre il calore generato viene rilasciato nell'ambiente. Infine, il mezzo frigorifero allo stato liquido viene immesso nuovamente nelle tubature scorrendo verso il basso per via della forza di gravità, dando inizio a un nuovo ciclo.

3.1.2 Componenti

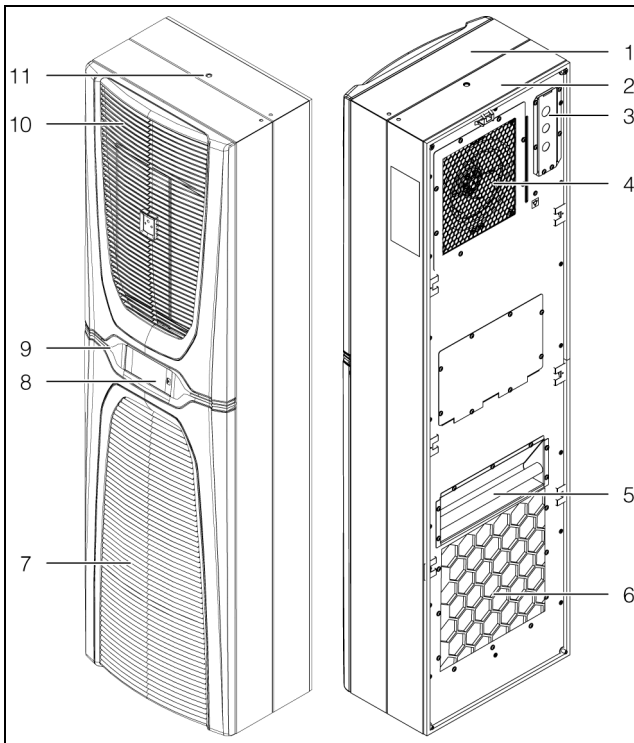


Fig. 2: Principali componenti del condizionatore

Legenda

- 1 Cuffia
- 2 Chassis
- 3 Scatola di giunzione
- 4 Ventilatore dell'evaporatore
- 5 Maniglia
- 6 Uscita aria
- 7 Griglia di aerazione inferiore per entrata aria
- 8 Display
- 9 Calotta portadisplay
- 10 Griglia di aerazione superiore per uscita aria
- 11 Filettatura per golfare di sollevamento

3.1.3 Regolazione

I condizionatori per armadi di comando Rittal sono dotati di un regolatore (controller) per l'impostazione delle funzioni.

Le opzioni di regolazione dell'apparecchio sono descritte al capitolo 7 «Impiego».

3.1.4 Dispositivi di sicurezza

- I condizionatori sono provvisti di un pressostato omologato (conforme alla normativa EN 12263) nel circuito del mezzo frigorifero, il quale disattiva l'apparecchio al superamento della pressione massima ammessa. Nel momento in cui la pressione scende al di sotto della soglia massima consentita, il condizionatore si riavvia automaticamente.
- Un sistema di controllo della temperatura impedisce la formazione di ghiaccio nell'evaporatore. Se vi è il rischio di formazione di ghiaccio, il compressore si disinserisce, riavviandosi automaticamente al raggiungimento di temperature più elevate.

- Il compressore è controllato e protetto da un inverter che ne evita il sovraccarico.
- I ventilatori sono dotati di un sistema integrato di protezione dai sovraccarichi che si riarma automaticamente.
- Per consentire una riduzione della pressione all'interno del compressore e di conseguenza un avviamento sicuro, l'apparecchio si riavvia dopo il suo arresto con un ritardo di 180 secondi (ad es. dopo il raggiungimento della temperatura nominale tramite l'attivazione dell'interruttore di contatto porta o l'interruzione dell'alimentazione elettrica).
- L'apparecchio è provvisto di contatti privi di potenziale in corrispondenza dei morsetti 1 e 3 del connettore di segnale (X2), tramite i quali l'operatore può effettuare interrogazioni sullo stato del condizionatore, servendosi ad es. di un PLC (2 contatti di apertura/chiusura).

3.1.5 Formazione di condensa

In caso di elevata umidità e basse temperature all'interno dell'armadio di comando, sull'evaporatore potrebbe formarsi della condensa.

I condizionatori sono dotati di un sistema elettrico per l'evaporazione automatica della condensa. A tale riguardo, l'elemento riscaldante utilizzato si basa su una tecnologia PTC ad autoregolazione. La condensa che si forma sull'evaporatore viene raccolta in un apposito serbatoio posizionato lato condensa. Attraverso il flusso d'aria essa viene fatta parzialmente evaporare. Se il livello di condensa aumenta, l'acqua raggiunge l'elemento riscaldante ed evapora. Il vapore acqueo viene convogliato all'esterno del condizionatore attraverso la corrente d'aria del ventilatore esterno.

Quando il compressore è in funzione, l'elemento riscaldante con tecnologia PTC si attiva automaticamente e funziona per circa 15 minuti dopo la disattivazione del compressore. Nella fase finale, anche il ventilatore del condensatore continua a funzionare a una velocità ridotta.

In caso di cortocircuito dell'elemento riscaldante con tecnologia PTC o di eventuale sovraccarico dell'inverter (in presenza di una temperatura ambiente elevata), l'elemento riscaldante stesso viene disinserito. La condensa presente viene quindi fatta defluire mediante tubo di sicurezza di troppo pieno.

Quando il fusibile è attivato, la condensa fluisce mediante il troppo pieno di sicurezza. La condensa viene convogliata all'esterno dell'apparecchio attraverso un tubo di scarico sulla parete divisoria inferiore dell'evaporatore. All'occorrenza è possibile collegare un tubo flessibile ai raccordi di scarico della condensa (cfr. capitolo 5.3.8 «Collegamento dello scarico di condensa»).

3 Descrizione del prodotto

IT

3.1.6 Filtri

Il condensatore e i suoi componenti sono dotati di rivestimento RiNano, un trattamento della superficie repellente allo sporco che ne facilita la pulizia. In molti casi l'impiego dei filtri diventa quindi superfluo, soprattutto in presenza di polveri secche.

Con polveri secche più grossolane nell'aria ambiente, si consiglia l'installazione di un filtro aggiuntivo in schiuma di poliuretano (disponibile come accessorio). A seconda della concentrazione delle polveri, talvolta può essere necessaria la sostituzione del filtro (cfr. capitolo 8 «Ispezione e manutenzione»).

In presenza di aria oleosa nell'ambiente si raccomanda l'impiego di filtri metallici, forniti anch'essi come accessori. Questi filtri sono rigenerabili, ovvero possono essere puliti con appositi detergenti e riutilizzati.

3.1.7 Interruttore di posizione porta

Il condizionatore può essere attivato/disattivato mediante un interruttore di posizione porta privo di potenziale ad esso collegato. Tale interruttore è disponibile come accessorio presso Rittal.

Una volta installato l'interruttore, all'apertura della porta dell'armadio di comando (contatti 1 e 2 chiusi) i ventilatori e il compressore del condizionatore vengono regolati per difetto e disattivati dopo circa 15 secondi. In questo modo è possibile ridurre la formazione di condensa all'interno dell'armadio di comando quando la porta è aperta. Per evitare danni al condizionatore, è previsto un ritardo di accensione: il ventilatore dell'evaporatore, infatti, si attiva in seguito alla chiusura della porta con un ritardo di alcuni secondi.

Assicurarsi che sui contatti della porta (morsetti 1 e 2) non siano presenti tensioni esterne.

3.2 Uso conforme alle disposizioni e uso improprio

Il condizionatore è progettato esclusivamente per il raffreddamento di armadi di comando chiusi. Ogni altro impiego è da intendersi non conforme alla sua destinazione d'uso.

- L'apparecchio non deve essere installato e utilizzato in aree accessibili al pubblico (vedere la norma DIN EN 60335-2-40, paragrafo 3.119).
- L'apparecchio può essere utilizzato solo da fermo.
- Per eventuali utilizzi con l'apparecchio in movimento, ad es. su una gru, è necessaria l'autorizzazione del produttore.

Il condizionatore è costruito secondo tecnologie all'avanguardia e in conformità alle normative vigenti in materia di sicurezza. In caso di uso improprio potrebbero sussistere rischi per la vita e l'incolumità dell'utilizzatore e di altre persone, nonché verificarsi danni all'impianto stesso o ad altre cose.

Il condizionatore deve essere utilizzato conformemente alle disposizioni solo se perfettamente funzionante. Eventuali guasti che potrebbero compromettere la sicurezza dell'apparecchio devono essere immediatamente risolti.

Per «uso conforme» si intende anche il rispetto delle istruzioni contenute nella documentazione fornita, oltre che delle disposizioni per l'ispezione e la manutenzione.

Rittal non si assume alcuna responsabilità per eventuali guasti dovuti alla mancata osservanza delle istruzioni fornite, anche per quanto riguarda gli accessori.

In caso di uso improprio potrebbero verificarsi alcune situazioni di pericolo. Alcuni esempi di uso improprio includono:

- Uso del condizionatore con l'armadio di comando aperto per periodi di tempo prolungati.
- Impiego di attrezzi non approvati.
- Uso non idoneo.
- Risoluzione non corretta di eventuali guasti.
- Uso di accessori non approvati da Rittal.

3.3 Parti incluse nella fornitura

Quantità	Descrizione
1	Condizionatore per armadi di comando
1	Busta contenente:
1	– Dichiarazione di conformità
1	– Manuale con istruzioni di montaggio e installazione
1	– Manuale con istruzioni di montaggio, installazione e uso su supporto digitale
1	– Note di allarme e sicurezza
6	– Perni filettati M8 x 40 mm
6	– Dadi combinati M8
1	– Nastro di tenuta 10 x 10 mm, L = 4,1 m
1	– Connettore di segnale X2
1	– Connettore X1
1	– Coperchio per unità di collegamento
1	– Boccola guida a membrana
1	– Molla di aggancio
1	– Placchetta di fermo
6	– Morsetti a molla
4	– Angolari per il montaggio sporgente
2	– Profilati a L

Tab. 1: Parti incluse nella fornitura

3 Descrizione del prodotto

IT

Quantità	Descrizione
1	– Fascetta di messa a terra 4 NS
1	– Fascetta di messa a terra 5 NS
1	– Rondella per il fissaggio della fascetta di messa a terra
1	– Rondella di contatto per il fissaggio della fascetta di messa a terra
1	– Dado M4 per il fissaggio della fascetta di messa a terra
1	– Passacavo M20 x 1.5 mm
1	– Passacavo EMC M20 x 1.5 mm
1	– Scarico della trazione

Tab. 1: Parti incluse nella fornitura

4 Trasporto e movimentazione

4 Trasporto e movimentazione

4.1 Stato al momento della fornitura

Il condizionatore viene fornito imballato.

- Controllare che l'imballo sia integro.

La presenza di eventuali tracce di olio su un imballo danneggiato indica la fuoriuscita di mezzo frigorifero oppure la mancata tenuta del condizionatore. Ogni eventuale danneggiamento dell'imballo può causare successivi guasti, compromettendo il corretto funzionamento dell'apparecchio.

4.2 Disimballaggio

- Rimuovere l'imballo del condizionatore.



Nota:

Una volta rimosso, l'imballo deve essere smaltito nel rispetto dell'ambiente.

- Verificare che il condizionatore non abbia subito danni dovuti al trasporto.



Nota:

In caso di eventuali danni o vizi, come ad es. la mancanza di alcuni componenti, informare immediatamente Rittal GmbH & Co. KG e la ditta che ha effettuato il trasporto inviando una comunicazione scritta.

- Verificare l'integrità della fornitura (cfr. sezione 3.3 «Parti incluse nella fornitura»).

4.3 Trasporto

A seconda della versione, il condizionatore può avere un peso massimo di 85 kg. Il peso è dato soprattutto dai componenti nello chassis dell'apparecchio stesso.



Avvertenza

Non superare il peso massimo sollevabile da persone. Utilizzare all'occorrenza un dispositivo di sollevamento.

Sul retro del condizionatore è posta una maniglia, utilizzabile per sollevare brevemente l'apparecchio durante il suo inserimento nella feritoia di montaggio.

Inoltre, nella parte superiore dello chassis è presente una filettatura M12 alla quale è possibile avvitare un golfare di sollevamento Rittal (ad es. per il trasporto di un armadio di comando). Con l'ausilio di un argano e di una gru interna è possibile trasportare il condizionatore senza alcuna difficoltà.



Nota:

Rittal offre come accessorio un golfare di sollevamento con filettatura M12 (cfr. sezione 13 «Accessori»).

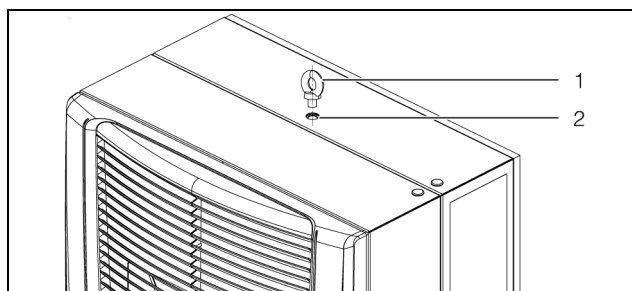


Fig. 3: Filettatura e golfare di sollevamento nella parte superiore dello chassis

Legenda

- 1 Golfare di sollevamento
- 2 Filettatura M12

- Prima di procedere al trasporto con gru, assicurarsi che l'argano e la gru utilizzati abbiano la portata necessaria per sostenere e trasportare il condizionatore in tutta sicurezza.
- Durante il trasporto con gru, assicurarsi che nessuno sosti o transiti sotto i carichi sospesi.
- Fissare l'argano al gancio della gru in modo da evitare che il carico si ribalti in seguito allo spostamento del suo baricentro verso l'esterno.
- Posizionare il condizionatore nelle vicinanze del luogo in cui verrà montato e assicurarsi che non possa ribaltarsi inavvertitamente.

5 Installazione

5.1 Avvertenze di sicurezza



Avvertenza

Non superare il peso massimo sollevabile da persone. Utilizzare all'occorrenza un dispositivo di sollevamento.



Avvertenza

Eventuali lavori all'impianto elettrico o su componenti elettrici devono essere eseguiti esclusivamente da un tecnico elettricista oppure da personale qualificato sotto la guida e supervisione di un tecnico elettricista, in conformità alle normative previste in ambito elettrotecnico.

Il collegamento del condizionatore deve essere eseguito da personale qualificato solo dopo aver letto le presenti istruzioni.

Utilizzare solo utensili muniti di isolamento.

Rispettare le specifiche di allacciamento alla rete previste dal fornitore di energia elettrica competente.

Il condizionatore deve essere connesso alla rete attraverso un dispositivo isolato le cui vie rispettino la categoria III di sovratensione secondo IEC 61058.

Il condizionatore non è più sotto tensione solo dopo aver scollegato tutte le relative sorgenti di alimentazione.

- Rispettare le specifiche elettriche valide nel paese in cui il condizionatore viene installato e azionare l'apparecchio in conformità alle normative locali previste in materia di prevenzione dagli infortuni. Rispettare inoltre le disposizioni aziendali riguardanti le procedure di lavoro, l'utilizzo delle apparecchiature e la sicurezza.
- I dati tecnici e i valori limite specificati non devono essere in alcun caso superati, in particolare per quanto riguarda la temperatura ambiente e il grado di protezione IP.

5.2 Requisiti del luogo di installazione

Nella scelta del luogo di installazione dell'armadio di comando, tenere in considerazione i seguenti aspetti:

- Il luogo scelto per l'installazione del condizionatore (e di conseguenza il suo posizionamento) deve consen-

tire un'adeguata circolazione dell'aria (a tale proposito, mantenere una distanza tra un apparecchio e l'altro o dalla parete di almeno 200 mm).

- Il condizionatore deve essere montato e azionato in verticale con uno scostamento massimo di 2°.
- Il luogo di installazione non deve essere eccessivamente sporco e umido o con condizioni ambientali sfavorevoli.
- La temperatura ambiente non deve superare i 60°C.
- Deve poter essere realizzato uno scarico della condensa (cfr. sezione 5.3.8 «Collegamento dello scarico di condensa»).
- I valori della rete di alimentazione devono corrispondere ai dati riportati sulla targhetta identificativa del condizionatore.

Superficie del luogo di installazione

- I condizionatori **SK 318690 e SK 3187930** non devono essere installati in spazi con una superficie inferiore a 6 m³.
- I condizionatori **SK 3188940 e SK 3189940** non devono essere installati in spazi con una superficie inferiore a 12 m³.

Interferenze elettromagnetiche

- Evitare l'installazione di dispositivi elettrici (ad alta frequenza) che possano causare forti interferenze e disturbi.

5.3 Procedura di montaggio

5.3.1 Avvertenze per il montaggio

- Prima di procedere con il montaggio, assicurarsi che l'armadio di comando sia a tenuta su tutti i lati (IP 54). Se l'armadio di comando non è a tenuta, potrebbe formarsi più condensa quando l'apparecchio è in funzione.
- Eventualmente montare sull'armadio di comando anche un interruttore di posizione porta (ad es. 4127.010), il quale disattiva il condizionatore all'apertura della porta dell'armadio di comando, evitando la formazione di ulteriore condensa (cfr. sezione 3.1.7 «Interruttore di posizione porta»).
- Assicurarsi che i componenti elettrici presenti all'interno dell'armadio di comando garantiscano una circolazione dell'aria uniforme.

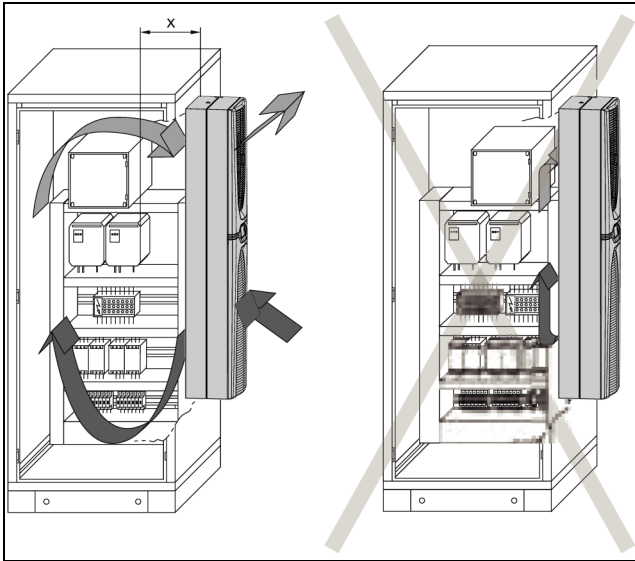


Fig. 4: Non indirizzare mai l'aria fredda sui componenti attivi

- Non ostruire in alcun caso le aperture per l'entrata o l'uscita dell'aria del condizionatore. Solo in questo modo è possibile garantire sempre la massima potenza di raffreddamento.
- Assicurarsi che il flusso di aria fredda del condizionatore non sia mai indirizzato sui componenti attivi.

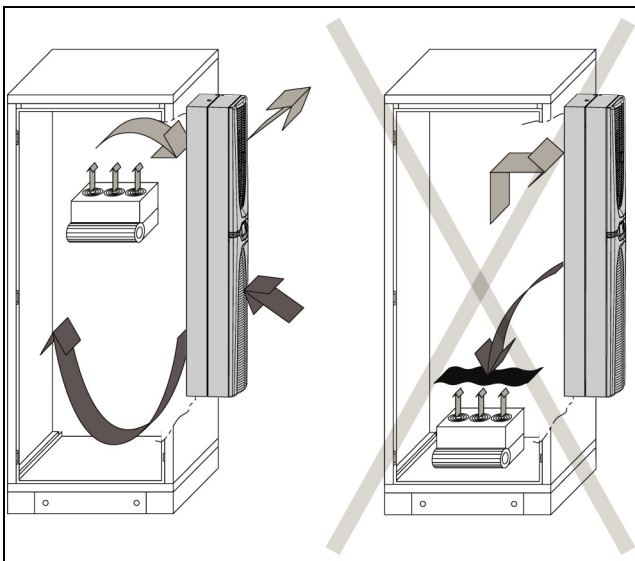


Fig. 5: Non indirizzare mai l'aria fredda sui componenti attivi

- Montare all'occorrenza componenti per deviare adeguatamente l'aria.
- Se il montaggio avviene a porta o parete laterale smontata, assicurarsi che queste non cadano quando si inserisce il condizionatore nella feritoia di montaggio prevista.



Nota:

Le figure presenti in questo capitolo si riferiscono al montaggio del condizionatore nella porta di un armadio di comando. Il montaggio nella parete laterale avviene in modo analogo.

5.3.2 Varianti di montaggio

Esistono sostanzialmente tre possibili modi per montare il condizionatore nella porta dell'armadio di comando o in una parete laterale.

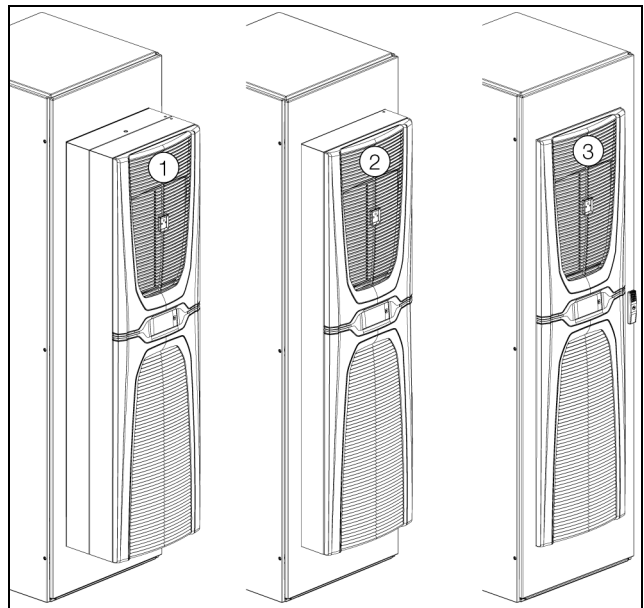


Fig. 6: Varianti di montaggio

Legenda

- 1 Montaggio sporgente
- 2 Montaggio semi-incassato
- 3 Montaggio incassato

- Montaggio sporgente: il condizionatore sporge completamente dall'armadio di comando.
- Montaggio semi-incassato: lo chassis del condizionatore si trova nell'armadio di comando, mentre la cuffia e la griglia di aerazione sono all'esterno.
- Montaggio incassato: il condizionatore è completamente incassato nell'armadio di comando. Solo la griglia di aerazione sporge all'esterno.



Nota:

- Per il condizionatore da 6 kW **non** è possibile effettuare il montaggio incassato.
- Negli armadi profondi 500 mm, l'apparecchio può essere montato solo in modo sporgente sulla parete laterale.

La scelta della tipologia di montaggio dipende sostanzialmente dallo spazio necessario all'interno e all'esterno dell'armadio di comando. Le singole possibilità di montaggio non incidono in alcun modo sulla potenza di raffreddamento dell'apparecchio, che rimane invariata.

- Se **nell'armadio di comando** sono presenti numerosi componenti, il montaggio sporgente o semi-incassato del condizionatore potrebbe essere la soluzione più adatta. In caso di montaggio incassato, infatti, lo spazio nell'armadio di comando potrebbe non essere sufficiente. Inoltre, potrebbe anche non essere possibile garantire un raffreddamento adeguato di tutti i

componenti all'interno dell'armadio di comando stesso.

- Se lo spazio **attorno all'armadio di comando** è ridotto, il montaggio incassato potrebbe essere la soluzione migliore per lasciare una via di fuga.

5.3.3 Realizzazione della dima di foratura di montaggio nell'armadio di comando

Per montare il condizionatore sull'armadio di comando è necessario praticare una feritoia nella porta o nella parete laterale dell'armadio di comando stesso. In linea di principio, tale feritoia è uguale per tutte e tre le varianti di montaggio. È necessario praticare una feritoia speciale solo per il montaggio sporgente sulla parete laterale di un armadio di comando profondo 500 mm.



Nota:

Per le dimensioni della feritoia di montaggio, vedere la sezione 12.1 «Disegni della feritoia di montaggio».

- Determinare le misure della feritoia di montaggio basandosi sui disegni forniti nella sezione 12.1 «Disegni della feritoia di montaggio».
- Praticare tutti i fori e la feritoia di montaggio di conseguenza.
- Sbavare scrupolosamente tutti i fori e le feritoie per impedire eventuali lesioni dovute a bordi taglienti.



Attenzione

Se fori e feritoie non sono stati adeguatamente sbavati, vi è il rischio di tagliarsi, in particolare durante il montaggio del condizionatore.

5.3.4 Montaggio sporgente del condizionatore



Nota:

La descrizione fornita in questa sezione **non** vale per il montaggio sporgente del condizionatore sulla parete laterale di un armadio di comando profondo 500 mm. A tale riguardo, vedere la descrizione nella sezione 5.3.5 «Montaggio sporgente del condizionatore su un armadio di comando profondo 500 mm».

- Tagliare a misura il nastro di tenuta contenuto nella busta con il materiale fornito in modo da poterlo applicare sul retro del condizionatore lungo l'intero perimetro.
- Iniziare ad applicare il nastro di tenuta sul bordo inferiore, facendo in modo che il giunto tra le due estremità del nastro si trovi in ogni caso sul bordo inferiore dell'apparecchio.
- Incollare con precisione il nastro di tenuta nel punto più esterno possibile del bordo sul retro del condizionatore.

- Ruotare i quattro perni filettati nei relativi dadi ciechi in corrispondenza degli angoli sul retro del condizionatore.

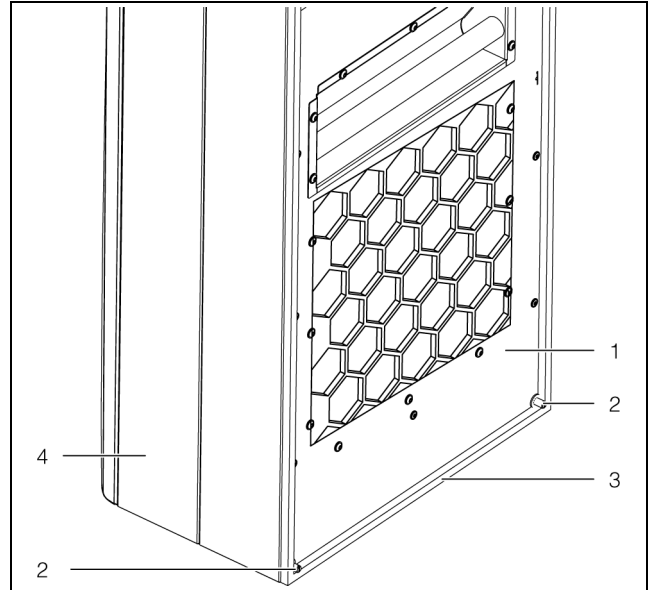


Fig. 7: PERNI FILETTATI SUL RETRO DEL CONDIZIONATORE

Legenda

- 1 Retro del condizionatore
- 2 PERNI FILETTATI NELLA PARTE INFERIORE
- 3 GIUNTO DEL NASTRO DI TENUTA
- 4 CUFFIA

- Inserire la graffa fornita nella relativa apertura in corrispondenza del bordo superiore sul retro del condizionatore.

Questa graffa evita che il condizionatore si ribalti uscendo dalla feritoia di montaggio quando i perni filettati sono ancora allentati.

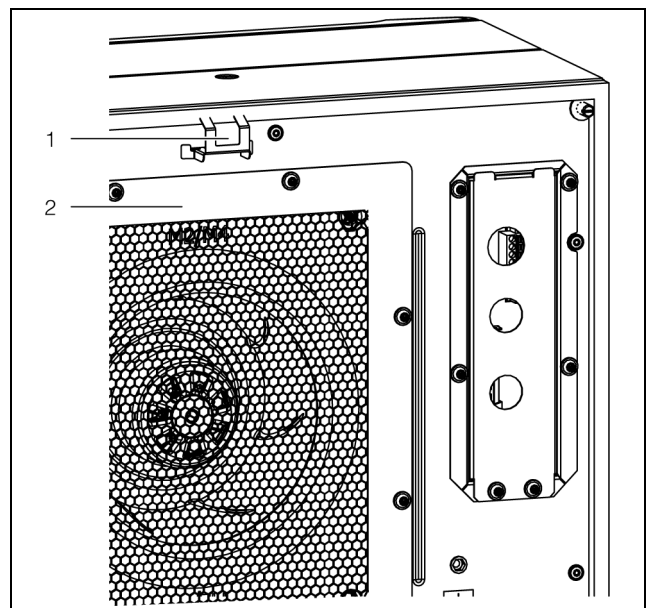


Fig. 8: GRAFFA SUL BORDO SUPERIORE DEL CONDIZIONATORE

Legenda

- 1 Graffa
- 2 Retro del condizionatore

5 Installazione

IT

- Sollevare il condizionatore possibilmente da un apposito golfare utilizzando un argano adatto e posizionarlo sulla porta o sulla parete laterale dell'armadio di comando dapprima con i due perni filettati inferiori.
- Qualora non fosse possibile trasportare il condizionatore con una gru, sollevarlo con l'apposita maniglia e posizionarlo in modo analogo nella feritoia di montaggio.

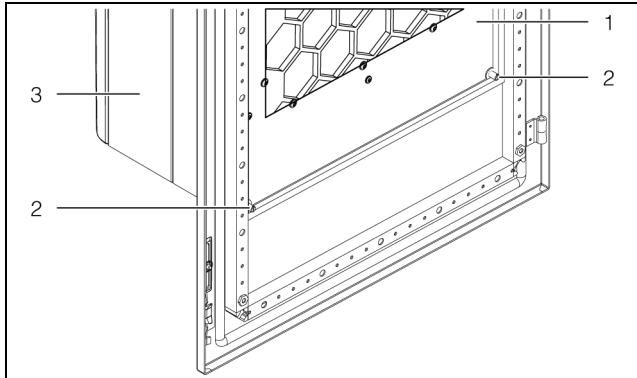


Fig. 9: PERNI FILETTATI NELL'APERTURA DELLA PORTA

Legenda

- 1 Lato interno della porta dell'armadio di comando
- 2 PERNI FILETTATI INFERIORI (2)
- 3 Condizionatore sporgente rispetto alla porta dell'armadio di comando

- Inserire la parte superiore del condizionatore nella feritoia di montaggio finché la graffa sul retro non si innesta.

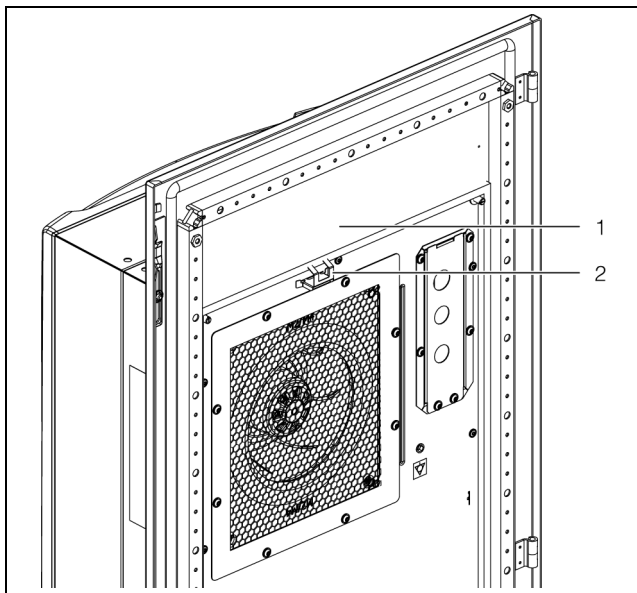


Fig. 10: GRAFFA NELLA FERITOIA DI MONTAGGIO

Legenda

- 1 Lato interno della porta dell'armadio di comando
- 2 Graffa

- Nella parte superiore, posizionare i due angolari sui perni filettati e fissarli con gli appositi dadi.

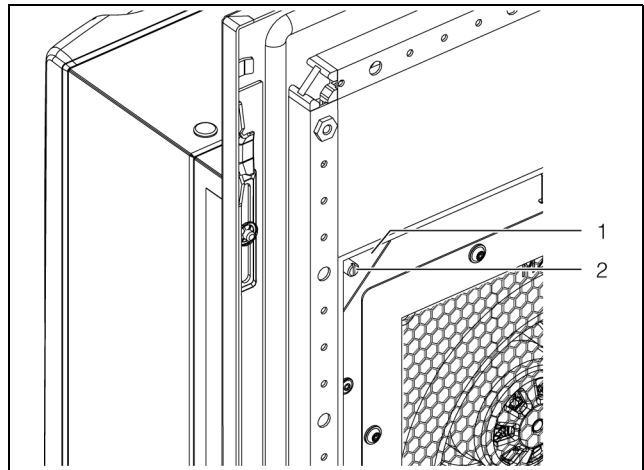


Fig. 11: ANGOLARE SUL PERNO FILETTATO

Legenda

- 1 Angolari di giunzione
- 2 PERNI FILETTATI

- Posizionare quindi i due angolari sui perni filettati nella parte inferiore e fissarli con gli appositi dadi.

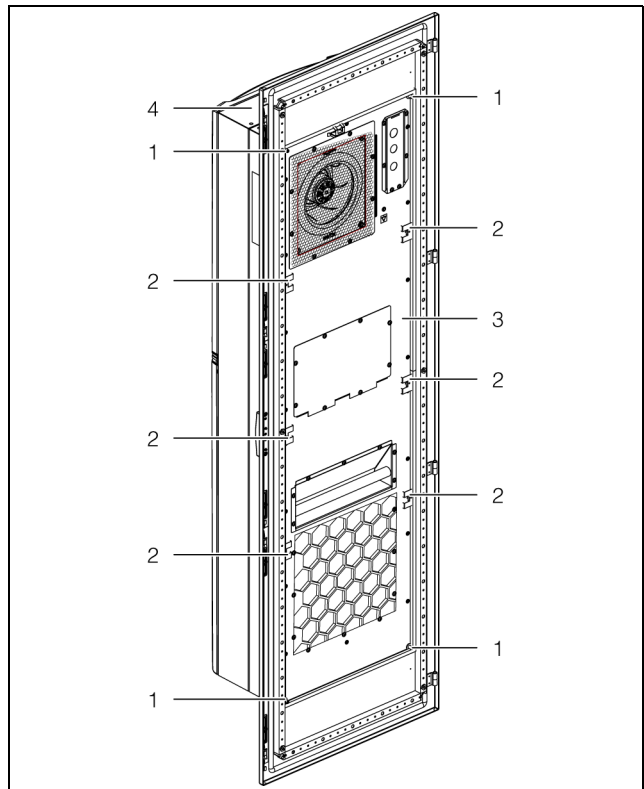


Fig. 12: PERNI FILETTATI SUL RETRO

Legenda

- 1 PERNI FILETTATI (4)
- 2 Graffe di fissaggio (6)
- 3 Retro del condizionatore
- 4 Parte del condizionatore sporgente dalla porta dell'armadio di comando

- Applicare le sei graffe di fissaggio sul retro del condizionatore.

Queste graffe bloccano in posizione il condizionatore direttamente sulla feritoia di montaggio praticata in corrispondenza della porta dell'armadio di comando per la sua intera altezza.

- Se il montaggio non è stato effettuato direttamente sull'armadio di comando, rimontare la porta o la parete laterale con il condizionatore sull'armadio di comando.

5.3.5 Montaggio sporgente del condizionatore su un armadio di comando profondo 500 mm



Nota:

La descrizione fornita in questa sezione si riferisce al montaggio sporgente del condizionatore sulla parete laterale di un armadio di comando profondo 500 mm. Sulla base di queste istruzioni, è possibile eseguire il montaggio sporgente anche su armadi di comando a profondità maggiore.

In linea di principio, il montaggio sporgente sulla parete laterale di un armadio di comando profondo 500 mm avviene in modo analogo a quanto descritto nella sezione 5.3.4 «Montaggio sporgente del condizionatore». Esiste tuttavia una differenza:

- Per il montaggio sono necessari sei perni filettati anziché solo quattro.

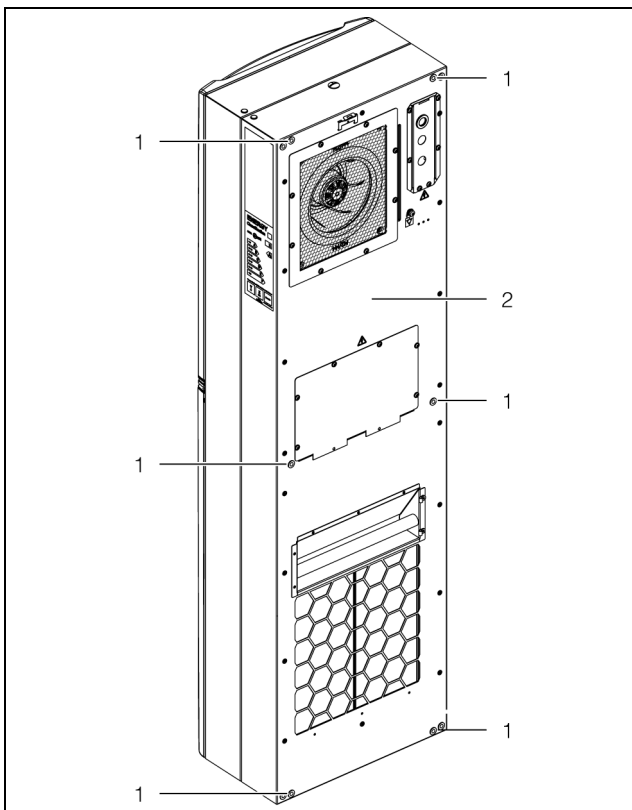


Fig. 13: PERNI FILETTATI SUL RETRO

Legenda

- 1 PERNI FILETTATI (6)
- 2 RETRO DEL CONDIZIONATORE

- L'apparecchio non viene posizionato sulla feritoia di montaggio, bensì con i perni filettati in corrispondenza dei relativi fori.
- Non sono utilizzate graffe di fissaggio sul retro dell'apparecchio.

5.3.6 Montaggio semi-incassato del condizionatore

- Nella parte anteriore dell'apparecchio, rimuovere la griglia di aerazione superiore staccandola dalla clip di fissaggio sulla cuffia e riporla in un luogo sicuro.

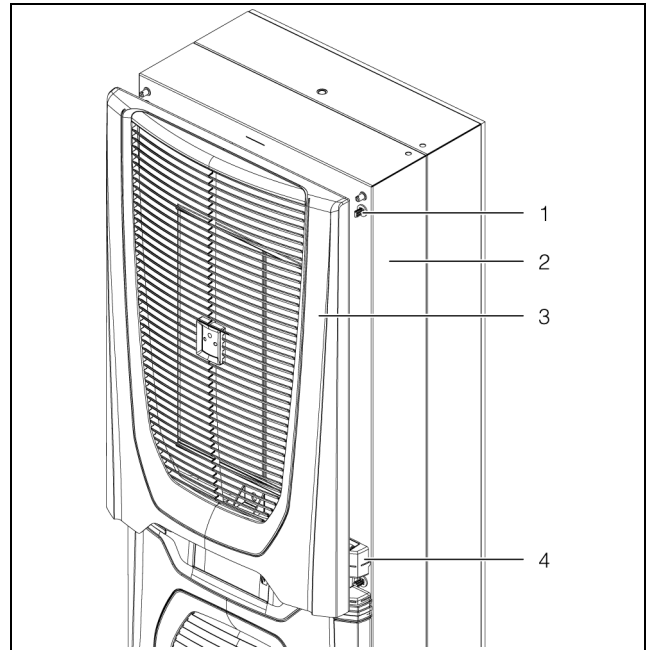


Fig. 14: RIMOZIONE DELLA GRIGLIA DI AERAZIONE SUPERIORE

Legenda

- 1 CLIP DI FISSAGGIO
- 2 CUFFIA
- 3 GRIGLIA DI AERAZIONE SUPERIORE
- 4 CALOTTA DEL CONDIZIONATORE

- Aprire a ribalta la griglia di aerazione inferiore al di sotto della calotta.
- Nella parte in alto, staccare entrambi i fermi del meccanismo di ribalta dagli angolari fissati alla cuffia del condizionatore.

5 Installazione

IT

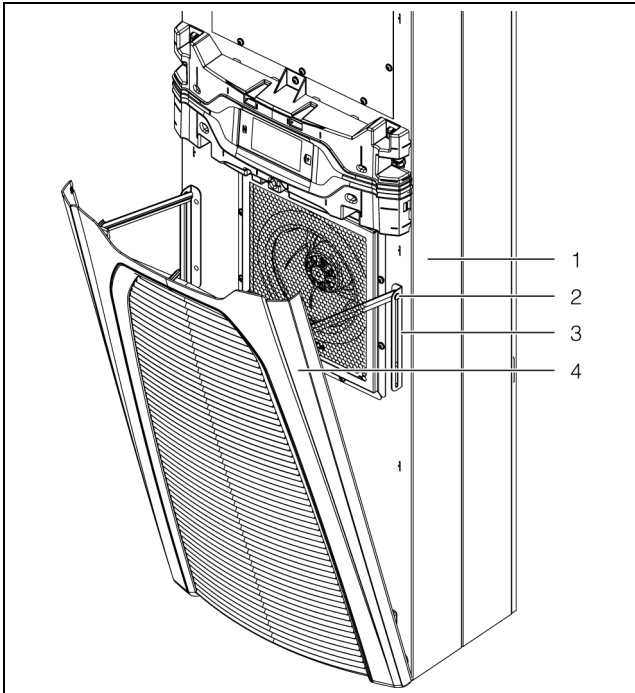


Fig. 15: Fissaggio in corrispondenza del meccanismo di ribalta

Legenda

- 1 Cuffia
- 2 Fermo del meccanismo di ribalta
- 3 Angolare
- 4 Griglia di aerazione inferiore

- Asportare la griglia di aerazione inferiore staccandola dai relativi supporti e riporla in un luogo sicuro.

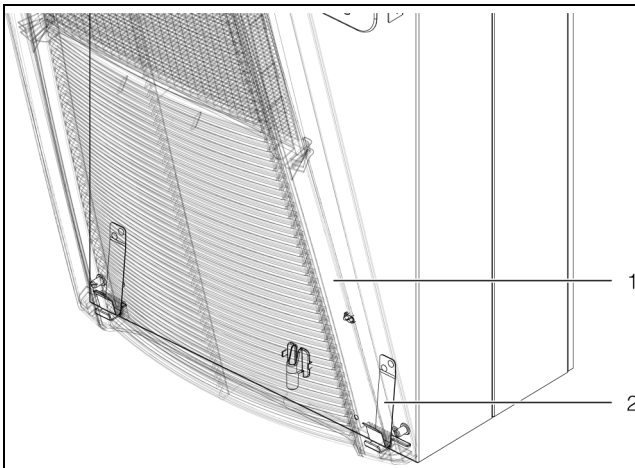


Fig. 16: Supporti inferiori della griglia di aerazione

Legenda

- 1 Griglia di aerazione inferiore
- 2 Supporti

- Staccare leggermente la calotta (incluso il display) dalle clip di fissaggio sulla cuffia.

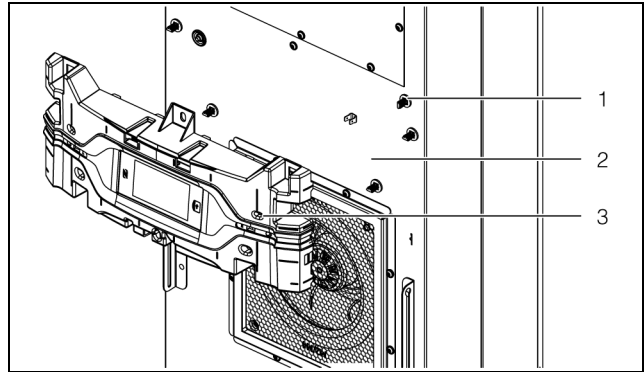


Fig. 17: Rimozione della calotta

Legenda

- 1 Clip di fissaggio
- 2 Cuffia
- 3 Calotta

- Sul retro del display, scollegare entrambi i connettori (Conduttore PE e connessione) e rimuovere completamente il pannello di chiusura dall'unità di raffreddamento.

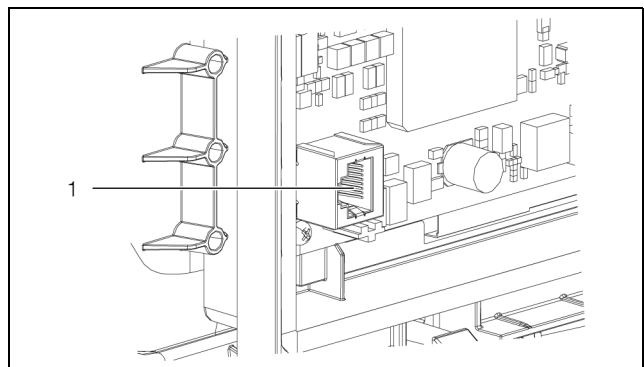


Fig. 18: Punto di collegamento sul retro del display

Legenda

- 1 Punto di collegamento

- Riporre la fascia in un luogo sicuro.
- Inserire il connettore con il cavo di collegamento nel passacavo sulla cuffia prestando particolare attenzione.

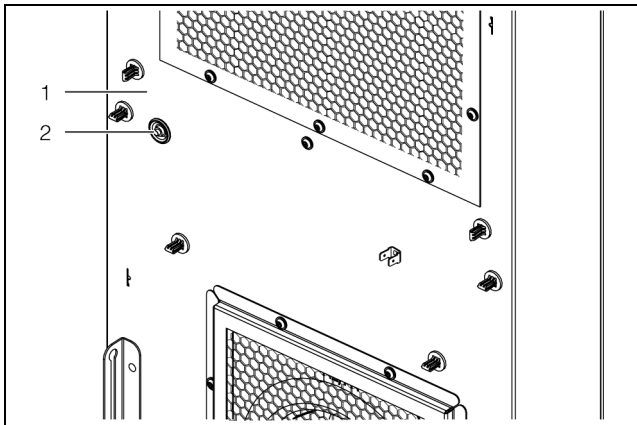


Fig. 19: Passacavo nella cuffia

Legenda

- 1 Cuffia
- 2 Passacavo



Attenzione

Il condizionatore è stabile solo se cuffia e chassis sono uniti tra loro. In particolare, assicurarsi che lo chassis non cada prima di rimuovere la cuffia.

- In corrispondenza degli angoli della cuffia, allentare i quattro perni filettati che uniscono la cuffia allo chassis.
- Staccare leggermente (ca. 5 cm) la cuffia dallo chassis tirandola in avanti. Sul lato destro, a circa mezza altezza, si trova il collegamento di messa a terra tra la cuffia e lo chassis.

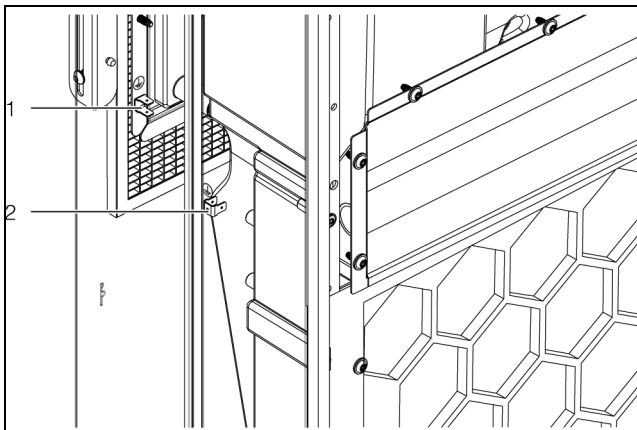


Fig. 20: Collegamento di messa a terra (visto da dietro)

Legenda

- 1 Collegamento di messa a terra cuffia
- 2 Collegamento di messa a terra chassis

- Estrarre il connettore piatto del conduttore di protezione interno, preferibilmente sullo chassis.
- Rimuovere completamente la cuffia dallo chassis e riportarla in un luogo sicuro. Nella parte anteriore dello chassis, in corrispondenza del bordo superiore, è presente una graffa (montata in fabbrica). Questa graffa evita che lo chassis si ribalti

uscendo dalla feritoia di montaggio quando i perni filettati sono ancora allentati.

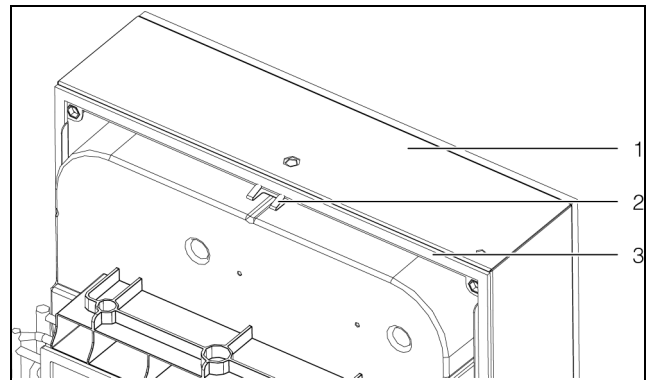


Fig. 21: Graffa sul bordo superiore dello chassis

Legenda

- 1 Chassis
- 2 Graffa sullo chassis
- 3 Guarnizione

- Sollevare lo chassis possibilmente da un apposito goliare utilizzando un argano adatto e, dall'interno, posizionarlo con il bordo inferiore nella feritoia di montaggio sulla porta o sulla parete laterale dell'armadio di comando.
- Qualora non fosse possibile trasportare lo chassis con una gru, sollevarlo in corrispondenza della maniglia e posizionarlo in modo analogo nella feritoia di montaggio.

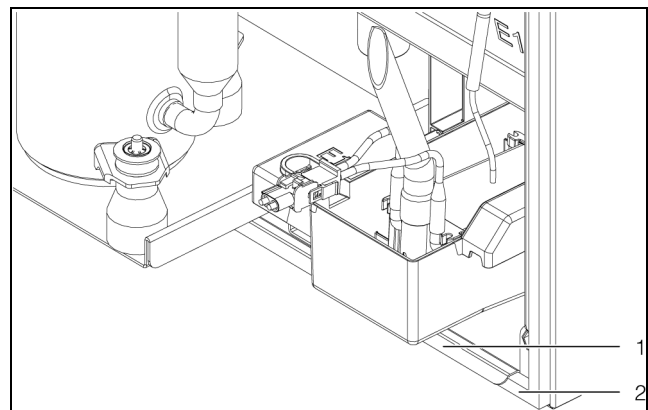


Fig. 22: Bordo inferiore dello chassis

Legenda

- 1 Bordo dello chassis (verso la cuffia)
- 2 Lato esterno della porta dell'armadio di comando

- Inserire la parte superiore dello chassis nella feritoia di montaggio finché la graffa sul retro non si innesta.

5 Installazione

IT

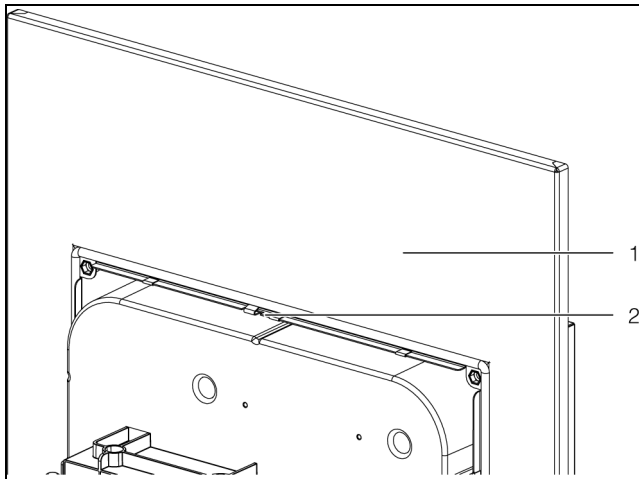


Fig. 23: Graffa sul bordo superiore dello chassis

Legenda

- 1 Lato esterno della porta dell'armadio di comando
- 2 Graffa sullo chassis

- Assicurarsi che la graffa di fissaggio, dietro la feritoia, sia inserita a scatto verso l'alto.

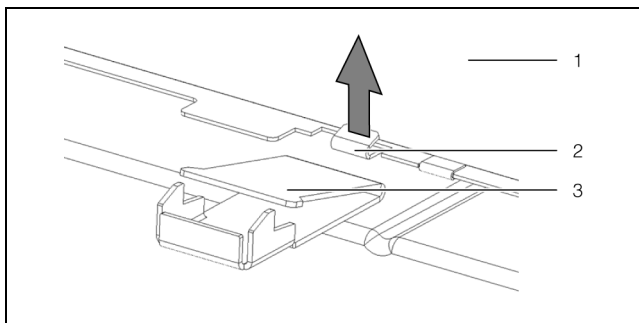


Fig. 24: Montaggio della placchetta di fermo

Legenda

- 1 Lato esterno della porta dell'armadio di comando
- 2 Graffa sullo chassis
- 3 Placchetta di fermo

- Spingere la placchetta di fermo dall'esterno fino a percepire l'arresto della graffa nella posizione superiore.

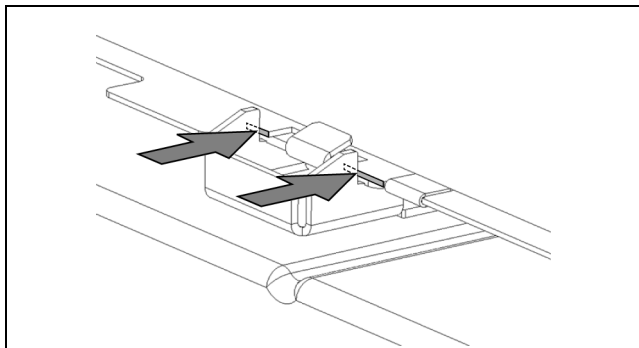


Fig. 25: Placchetta di fermo completamente inserita

- Togliere la cuffia anteriore in corrispondenza dello chassis e inserire verso l'esterno il cavo di collegamento del display attraverso il passacavo nella cuffia.

- Inserire il connettore piatto del conduttore di protezione e assicurarsi che cuffia e chassis siano uniti tra loro.



Avvertenza

La messa a terra (PE) che unisce cuffia e chassis deve in ogni caso essere collegato a entrambi i connettori, altrimenti in caso di collegamento non corretto dell'apparecchio sussiste il rischio di scosse elettriche, con conseguente pericolo di lesioni personali.

- Posizionare completamente la cuffia sullo chassis e unire i due elementi con i quattro perni filettati in corrispondenza degli angoli della cuffia.

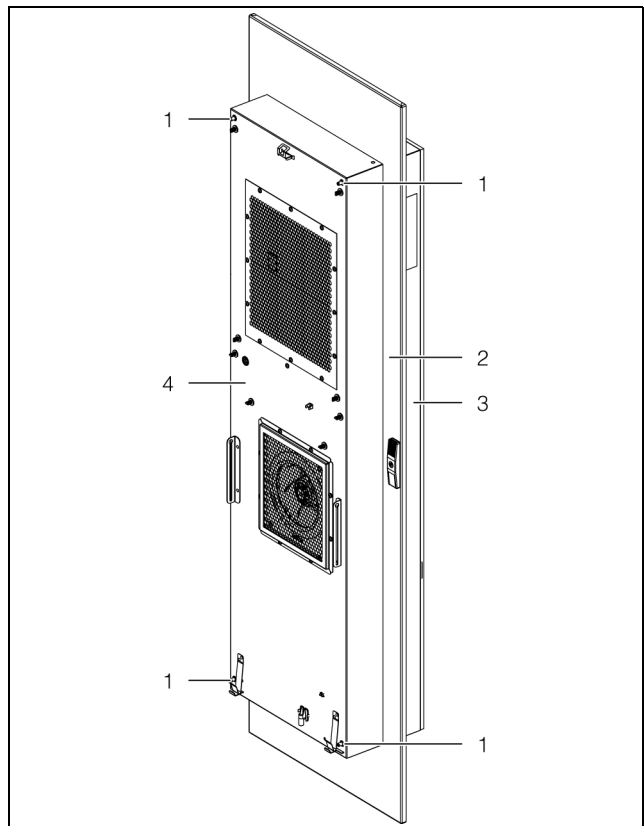


Fig. 26: Cuffia sullo chassis

Legenda

- 1 PERNI FILETTATI (4)
- 2 Lato esterno della porta dell'armadio di comando
- 3 Chassis
- 4 Cuffia

- Collegare il display mediante il connettore di collegamento e montare interamente la fascia sul condizionatore.

- Posizionare la griglia di aspirazione inferiore sui relativi supporti e, nella parte superiore, fissare entrambi i fermi del meccanismo di ribalta in corrispondenza degli angolari fissati sulla cuffia del condizionatore.

- Posizionare infine la griglia di aspirazione superiore sulla cuffia.

- Se il montaggio non è stato effettuato direttamente sull'armadio di comando, rimontare la porta o la parete laterale con il condizionatore sull'armadio di comando.

5.3.7 Montaggio incassato del condizionatore

- Smontare innanzitutto la griglia di aspirazione superiore e quella inferiore, nonché la fascia e il display seguendo la stessa procedura prevista in caso di montaggio semi-incassato (cfr. sezione 5.3.6 «Montaggio semi-incassato del condizionatore»).
- Tagliare a misura il nastro di tenuta contenuto nella busta con il materiale fornito in modo da poterlo applicare sulla cuffia lungo l'intero perimetro.
- Iniziare ad applicare il nastro di tenuta sul bordo inferiore, facendo in modo che il giunto tra le due estremità del nastro si trovi in ogni caso sul bordo inferiore dell'apparecchio.
- Incollare con precisione il nastro di tenuta nel punto più esterno possibile sul bordo della cuffia.
- Inserire la graffa fornita nella relativa apertura in corrispondenza del bordo superiore sulla parte anteriore della cuffia.
Questa graffa evita che il condizionatore si ribalti uscendo dalla feritoia di montaggio quando i perni filettati sono ancora allentati.

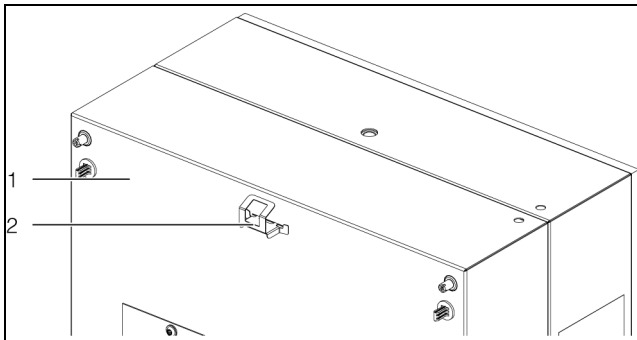


Fig. 27: Graffa sul bordo superiore della cuffia

Legenda

- 1 Cuffia
- 2 Graffa sulla cuffia

- Sollevare il condizionatore possibilmente da un apposito golfare utilizzando un argano adatto e, con entrambi gli angolari inferiori in corrispondenza della cuffia, posizionarlo nella feritoia di montaggio sulla porta o sulla parete laterale dell'armadio di comando.
- Qualora non fosse possibile trasportare il condizionatore con una gru, sollevarlo con l'apposita maniglia e posizionarlo in modo analogo nella feritoia di montaggio.

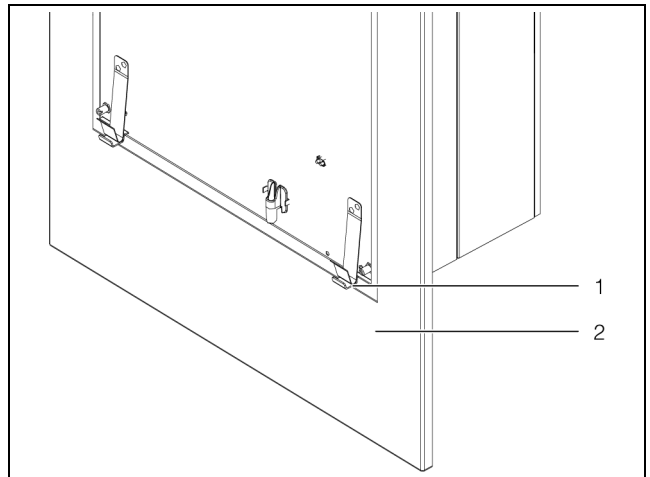


Fig. 28: Angolare inferiore sulla cuffia

Legenda

- 1 Angolare nella feritoia di montaggio
- 2 Parte esterna della porta

- Inserire la parte superiore del condizionatore nella feritoia di montaggio finché la graffa sul retro non si innesta.

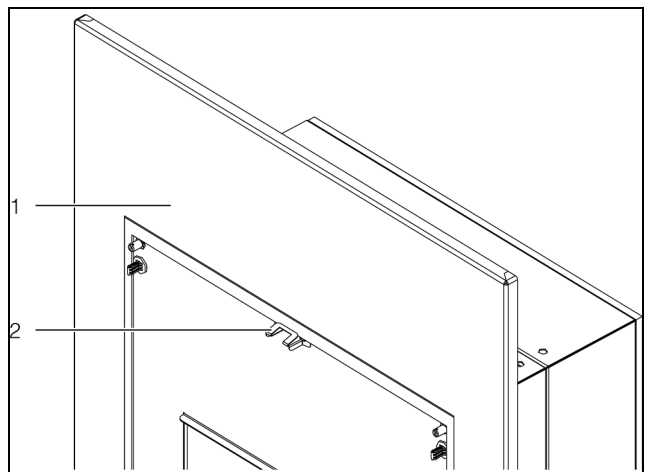


Fig. 29: Graffa sul bordo superiore del condizionatore

Legenda

- 1 Lato esterno della porta dell'armadio di comando
- 2 Graffa nella feritoia di montaggio

- Dall'esterno, posizionare gli angolari su entrambi i perni filettati superiori.

5 Installazione

IT

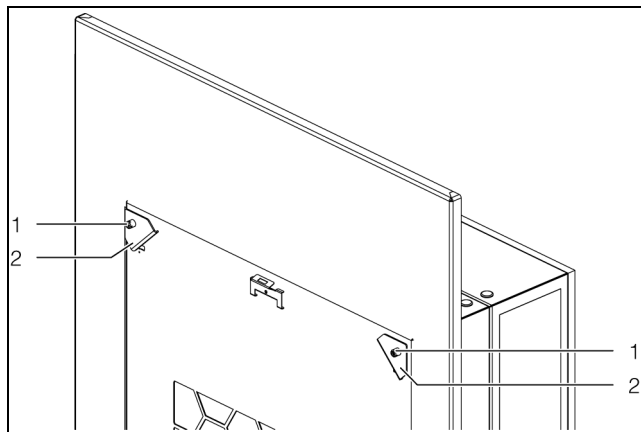


Fig. 30: Angolari sui perni filettati superiori

Legenda

- 1 PERNI FILETTATI
- 2 ANGOLARI DI GIUNZIONE

- Dall'esterno, posizionare i profilati a L su entrambi i perni filettati inferiori.

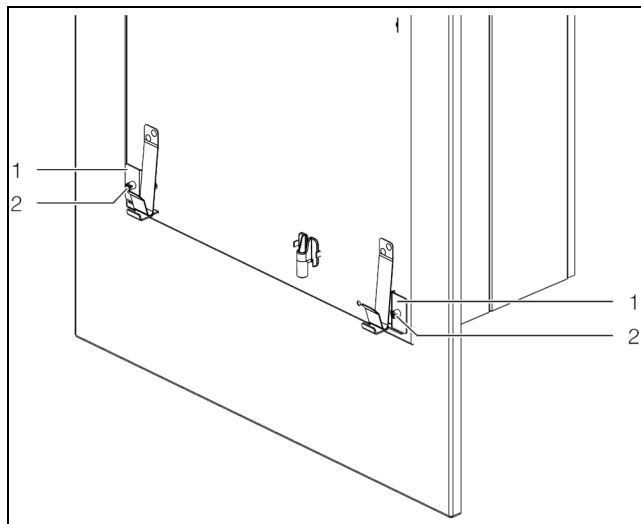


Fig. 31: Profilati a L sui perni filettati inferiori

Legenda

- 1 PROFILATI A L
- 2 PERNI FILETTATI

- Dall'esterno dell'armadio di comando, fissare i quattro perni filettati negli angoli della cuffia utilizzando gli appositi dadi contenuti nella busta con tutti gli accessori.

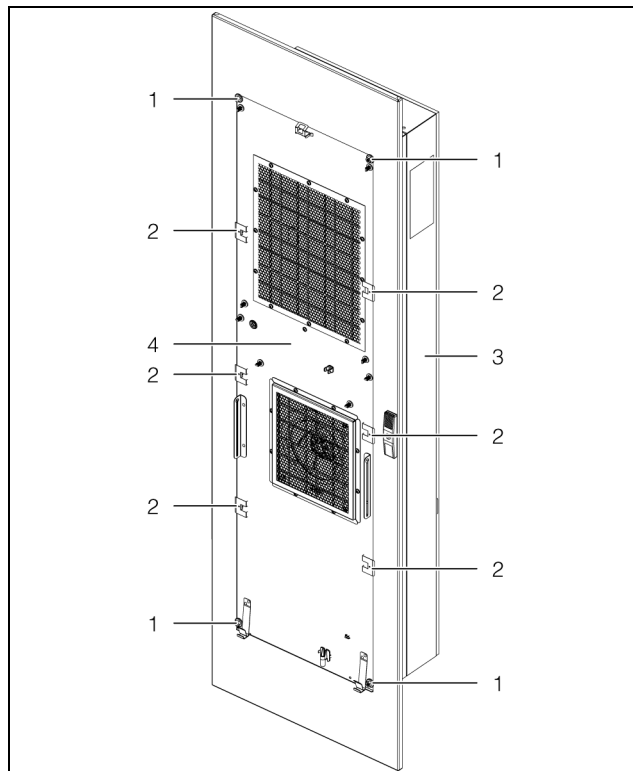


Fig. 32: Punti di fissaggio del condizionatore

Legenda

- 1 PERNI FILETTATI CON DADI (4)
- 2 GRAFFE DI FISSAGGIO
- 3 PARTE DEL CONDIZIONATORE INCASSATA NELLA PORTA DELL'ARMADIO DI COMANDO
- 4 PARTE ANTERIORE DEL CONDIZIONATORE (SENZA GRIGLIA DI ASPIRAZIONE)

- Applicare le sei graffe di fissaggio sulla cuffia del condizionatore.

Queste graffe bloccano in posizione il condizionatore direttamente sulla feritoia di montaggio praticata in corrispondenza della porta dell'armadio di comando per la sua intera altezza.

- Collegare il display mediante il connettore di collegamento e montare interamente la fascia sul condizionatore.

- Posizionare la griglia di aspirazione inferiore sui relativi supporti e, nella parte superiore, fissare entrambi i fermi del meccanismo di ribalta in corrispondenza degli angolari fissati sulla cuffia del condizionatore.

- Posizionare infine la griglia di aspirazione superiore sulla cuffia.

- Se il montaggio non è stato effettuato direttamente sull'armadio di comando, rimontare la porta o la parete laterale con il condizionatore sull'armadio di comando.

5.3.8 Collegamento dello scarico di condensa

Nel circuito esterno del condizionatore è montato un evaporatore di condensa, il quale consente l'evaporazione della condensa (fino a 100 ml/h) che generalmente si forma all'interno di un armadio di comando chiuso.

In presenza di maggiori quantità di condensa, è all'occorrenza possibile montare anche un flessibile per lo scarico della condensa stessa, che consente di scaricare la condensa all'esterno del condizionatore, il tutto in assenza di pressione. Rittal offre come accessorio un tubo flessibile idoneo a questo scopo (cfr. sezione 13 «Accessori»).

Per quanto riguarda lo scarico della condensa, tenere in considerazione quanto segue:

- Il flessibile deve avere un'inclinazione sufficiente e costante al fine di evitare la formazione di sifoni.
- Il flessibile deve essere posato senza piegature.
- In caso di prolungamento, non ridurre la sezione del tubo.
- Il flessibile deve essere collegato a uno scarico o a un evaporatore di condensa esterno.

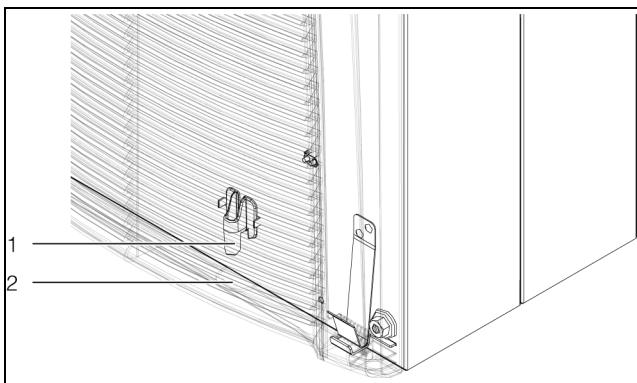


Fig. 33: Collegamento del flessibile di scarico della condensa

Legenda

- 1 Punto di collegamento
- 2 Apertura per il passaggio del tubo flessibile nell'alloggiamento

- Collegare un tubo flessibile idoneo in corrispondenza del raccordo allo scarico della condensa e bloccarlo con una fascetta stringitubo.
- Posare il flessibile seguendo le istruzioni fornite in precedenza.

5.4 Allacciamento elettrico

5.4.1 Avvertenze sulle installazioni elettriche

- Per i collegamenti elettrici, attenersi a tutte le normative nazionali in vigore e alle prescrizioni dell'azienda fornitrice di energia elettrica.
- L'allacciamento elettrico può essere effettuato solo da un tecnico qualificato in conformità alle norme e prescrizioni vigenti.
- Il cavo di alimentazione e il cavo di segnale devono essere schermati. La schermatura può essere collegata al perno di messa a terra previsto nella zona di collegamento dell'alimentazione.
- Tutti i cavi da collegare nella scatola di derivazione devono avere isolamento compatibile con la tensione di collegamento dell'apparecchio.

Dati sull'allacciamento elettrico

- La tensione e la frequenza di alimentazione devono corrispondere ai valori nominali indicati sulla targhetta dell'apparecchio. Sono ammesse e supportate più tensioni.
- Il condizionatore deve essere collegato alla rete mediante un sezionatore su tutti i poli, conformemente alla categoria di sovratensione III (IEC 61058-1).
- Sul lato alimentazione dell'apparecchio non è necessario inserire a monte alcun termostato aggiuntivo.
- Installare un fusibile ritardato in base alla tensione di alimentazione utilizzata e alla potenza elettrica dell'apparecchio. Per i valori nominali, fare riferimento alla sezione 10 «Dettagli tecnici».
- L'allacciamento alla rete di alimentazione deve garantire un collegamento equipotenziale privo di disturbi esterni.
- Per evitare interferenze elettromagnetiche (EMC), l'apparecchio deve essere collegato al punto equipotenziale esistente mediante un cavo di sezione maggiorata (10 mm²).

Protezione dalla sovracorrente e carico di rete

- L'apparecchio non dispone di un dispositivo di protezione dalle sovratensioni. L'installatore o il cablatore deve quindi prevedere efficaci misure di protezione sul lato alimentazione contro la sovratensione e la folgore. Si applicano i valori limite stabiliti dalla normativa UL/IEC/EN 60335-2-40.
- Gli apparecchi appartengono alla categoria di sovratensione III. La tensione di rete non deve mai superare le tolleranze specificate nella sezione 10 «Dettagli tecnici».
- La corrente di dispersione può eccedere i 3,5 mA.
- Le unità sono testate in fabbrica, ad alta tensione. Una prova addizionale ad alto voltaggio deve essere effettuata solo con una tensione di alimentazione DC (1500 VDC max.).

Condizionatori trifase

- Per il collegamento elettrico di un apparecchio inverter in versione trifase, non occorre fare attenzione al campo di rotazione in senso orario o antiorario. L'elettronica integrata nell'apparecchio, infatti, determina in modo autonomo il senso di rotazione.
- I condizionatori trifase rilevano la mancanza di una fase, con conseguente disattivazione dell'apparecchio.
- L'inverter monitora la corrente delle utenze in uscita, disattivandole in presenza di guasti.

Interruttore di posizione porta

- Un interruttore di posizione porta può essere assegnato ad un solo condizionatore.
- Per ogni condizionatore si possono montare più interruttori di posizione porta collegandoli in parallelo.
- La sezione minima del cavo di allacciamento è di 0,3 mm² per una lunghezza di 2 m.

5 Installazione

IT

- La resistenza del cavo dell'interruttore di posizione porta può essere di max. 50 Ω.
 - La lunghezza massima del cavo ammessa è di 10 m.
 - L'interruttore di posizione porta può essere collegato solo se privo di potenziale, quindi senza alcuna tensione esterna.
 - Il contatto dell'interruttore di posizione porta deve essere chiuso quando la porta è aperta.
 - La bassa tensione di sicurezza dell'interruttore di posizione porta viene fornita dall'alimentatore interno: la corrente è di circa 5 mA DC.
- Collegare l'interruttore di posizione porta ai morsetti 5 e 6 del connettore di segnale.

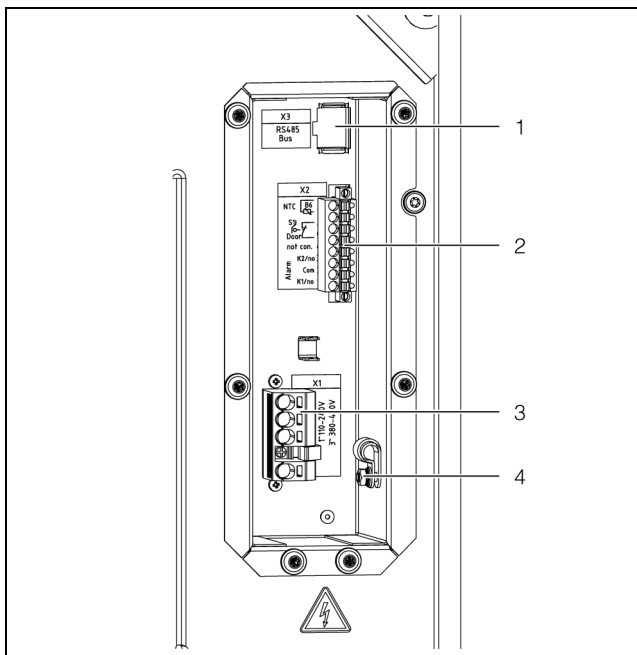


Fig. 34: Collegamenti sul retro

Legenda

- 1 Collegamento del modulo aggiuntivo (X3)
- 2 Collegamento del connettore di segnale (X2)
- 3 Collegamento del connettore di rete (X1)
- 4 Bullone (qui con clip di messa a terra)

Collegamento equipotenziale

Se per motivi di compatibilità elettromagnetica l'apparecchio dovesse essere collegato al circuito equipotenziale del cliente, in corrispondenza del punto equipotenziale (di fissaggio) sui condizionatori a parete può essere collegato un conduttore con sezione di almeno 10 mm². Il punto di collegamento è contrassegnato con il relativo simbolo elettrico.

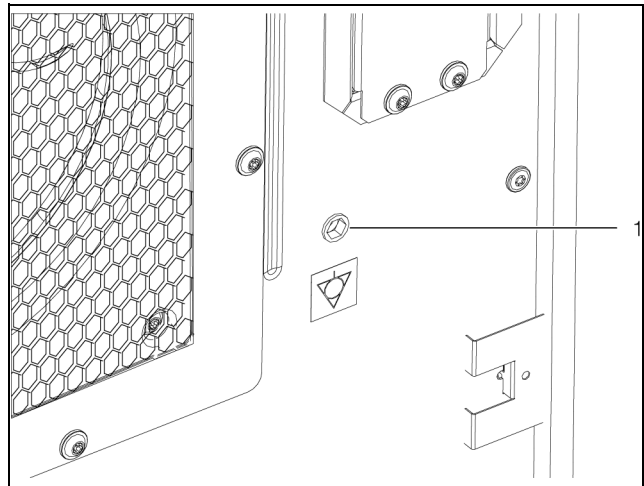


Fig. 35: Punto di collegamento equipotenziale

Legenda

- 1 Punto di collegamento

- Fissare il collegamento equipotenziale con la vite, la rondella e la rondella dentellata in corrispondenza del punto di collegamento dell'apparecchio.

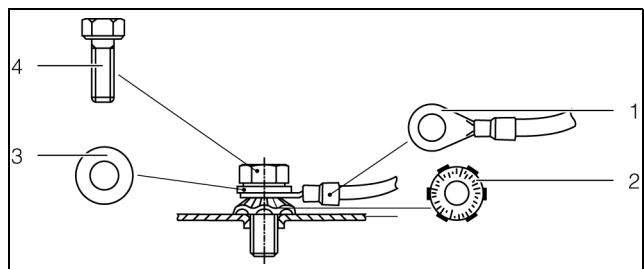


Fig. 36: Realizzazione del collegamento equipotenziale

Legenda

- 1 Capocorda isolato con cavo
- 2 Rondella dentellata
- 3 Rondella
- 4 Vite



Nota:

Secondo la normativa prevista, il conduttore di protezione all'interno del cavo di alimentazione non può essere utilizzato come conduttore per il collegamento equipotenziale.

5.4.2 Realizzazione del collegamento di alimentazione



Nota:

- Il cavo di alimentazione deve essere preferibilmente schermato contro le interferenze elettromagnetiche in modo da soddisfare i valori previsti dalla normativa.
- La schermatura del cavo può essere collegata ai contatti del morsetto di messa a terra all'interno della scatola di derivazione sull'alloggiamento (Fig. 34, pos. 4).

- Prendere il connettore di rete fornito in dotazione e realizzare il collegamento in base al relativo schema elettrico (Fig. 37 oppure Fig. 38).

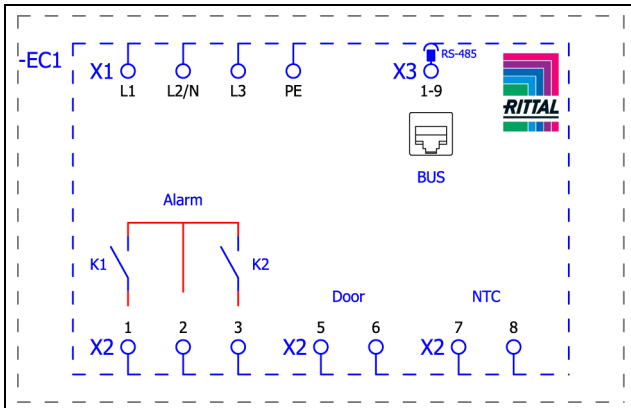


Fig. 37: Schema elettrico per SK 3186930 e SK 3187930

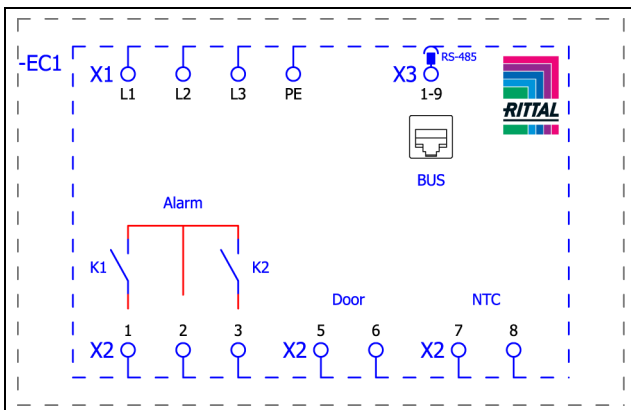


Fig. 38: Schema elettrico per SK 3188940 e SK 3189940

Nella busta con gli accessori in dotazione è inoltre incluso il coperchio della scatola di derivazione.

- Inserire un bocchettone pressacavi EMC incluso nella fornitura, nelle aperture presenti sul coperchio affinché il cavo possa scaricare la trazione in modo adeguato.
- Chiudere la scatola di derivazione con il coperchio.
- Chiudere le aperture non utilizzate presenti sul coperchio con dei tappi.

Per il collegamento del condizionatore in conformità alla normativa NFPA 70 (NEC):

- Utilizzare un raccordo di giunzione anziché un bocchettone pressacavi.
- Per il collegamento del cavo di alimentazione al connettore di rete utilizzare solo ed esclusivamente conduttori in rame.

5.4.3 Collegamento dei relè per i messaggi di sistema

I messaggi di sistema del condizionatore possono essere trasmessi a una sorgente di segnale esterna mediante due uscite relè prive di potenziale.



Nota:

Per impostazione di fabbrica, le uscite relè prive di tensione sono normalmente aperte.

- Connettore con cavo di collegamento adatto alla connessione dei morsetti 1 (Alarm K1) e/o 3 (Alarm K2) del connettore di segnale X2.
- Configurare i relè dei messaggi di sistema in relazione a quali messaggi di errore devono essere emessi (cfr. sezione 7.4.2 «Relè messaggi di sistema»).

AC
cos ϕ = 1

I max. = 2 A
U max. = 250 V

Tab. 2: Dati tecnici dei contatti

5.4.4 Interfacce

Il condizionatore è dotato delle seguenti interfacce per la comunicazione con i sistemi esterni:

- Interfaccia Micro-USB nella parte anteriore
- Interfaccia RS 485 sul retro
- Interfaccia NFC

Interfaccia Micro-USB

Nella parte anteriore, a destra accanto al display, è presente un'interfaccia Micro-USB, alla quale è possibile collegare un tablet o un laptop per configurare con facilità l'apparecchio.

- Collegare all'interfaccia Micro-USB un tablet o un laptop su cui è installato il software RiDiag.
- Questa interfaccia non rileva altri dispositivi USB.

Interfaccia RS 485

Sul retro della scatola di derivazione si trova l'interfaccia RS 485. Qui è possibile connettere un modulo aggiuntivo, come ad esempio il sistema Rittal CMC, per il collegamento dell'apparecchio a un dispositivo di monitoraggio.

- Collegare il modulo aggiuntivo (disponibile come accessorio), all'interfaccia RS 485.



Nota:

Il condizionatore non può essere collegato direttamente mediante l'interfaccia RS 485.

Interfaccia NFC

Tramite l'interfaccia NFC integrata è possibile accedere al condizionatore mediante un'apposita applicazione per smartphone. L'accesso è consentito solo utilizzando l'app messa a disposizione da Rittal.

6 Messa in funzione

IT

6 Messa in funzione



Nota:

L'olio nel compressore deve accumularsi in modo da garantire livelli di lubrificazione e raffreddamento adeguati. Attendere quindi almeno 30 minuti dopo aver montato l'apparecchio prima di procedere alla sua messa in funzione.

- Attendere un tempo tecnico di almeno 30 minuti, come specificato in precedenza, prima di mettere in funzione l'apparecchio dopo averlo montato.
 - Accendere (on) l'alimentazione del condizionatore. Sul display verrà dapprima visualizzato il logo Rittal, sulla schermata iniziale.
 - Definire le impostazioni personalizzate per l'apparecchio (ad es. impostazione della temperatura nominale, assegnazione degli indicatori di rete e così via - cfr. sezione 7 «Impiego»).
-



Nota:

Prima della messa in funzione, l'apparecchio **non** deve essere sottoposto ad alcuna prova di tenuta o di pressione. Tali prove vengono infatti eseguite in fabbrica da Rittal.

7 Impiego

7.1 Indicazioni generali

Il condizionatore è dotato di un display touch screen che consente di definire le impostazioni di base dell'apparecchio e di visualizzare eventuali messaggi di malfunzionamento/guasto. Nello specifico, si tratta di un display industriale con funzionalità touch sensibile alla pressione e pertanto utilizzabile anche quando si indossano guanti da lavoro.

Oltre ai comandi sul condizionatore, è disponibile anche una app per smartphone. Questa applicazione offre pressoché le stesse funzionalità del display e fornisce ulteriori spiegazioni relativamente ai messaggi di malfunzionamento/guasto, oltre alla possibilità di contattare direttamente l'assistenza Rittal.

7.2 Struttura della visualizzazione sul display

Il display è suddiviso in due parti, un'area superiore su sfondo scuro e un'area inferiore con la barra dei menu. La suddivisione è sempre la stessa, mentre i contenuti presenti nelle due aree variano a seconda del menu selezionato.

7.2.1 Schermata iniziale

In assenza di messaggi di guasto, la schermata iniziale si riferisce sempre al funzionamento del condizionatore in modalità normale.



Fig. 39: Struttura della schermata iniziale

Legenda

Pos.	Descrizione	Possibili icone
1	Temperatura interna (a 2 cifre in °C/a 3 cifre in °F)	Numeri da 0 a 9
2	Scala EER (indice di efficienza energetica): intervallo 0...20/valore medio EER attuale nelle ultime 24 ore	EER

Tab. 3: Elenco delle icone con relativa descrizione

Pos.	Descrizione	Possibili icone
3	Scala Ti: intervallo 20...60/temperatura media all'interno dell'armadio di comando nelle ultime 24 ore	
4	Unità di misura della temperatura	°C °F
5	Collegamento USB (in caso di dispositivi collegati)	
6	Autotest (se inizializzato)	
7	Collegamento NFC (max. 120 secondi dopo il collegamento)	
8	Modalità di raffreddamento	
9	Tipo di regolazione	
10	Sensore esterno	
11	Menu Informazioni	
12	Messaggi di sistema (se presenti)	
13	Icona Service (se sono richiesti interventi di manutenzione)	
14	Configurazione	


Tab. 3: Elenco delle icone con relativa descrizione

Modalità di raffreddamento

La modalità di raffreddamento attualmente impostata è indicata dalle quattro icone seguenti.

Icona	Parametro
	Raffreddamento in modalità compressore senza heat pipe
	Raffreddamento in modalità compressore con heat pipe
	Raffreddamento solo tramite heat pipe

Tab. 4: Possibili icone relative alla modalità di raffreddamento impostata

Icona	Parametro
	Raffreddamento non attivo

Tab. 4: Possibili icone relative alla modalità di raffreddamento impostata

7.2.2 Modifica del valore di un parametro

In caso di modifica del valore di un parametro, cambia anche la visualizzazione, inclusa quella della barra dei menu.

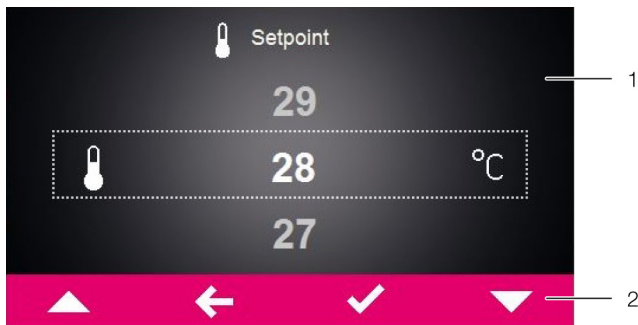


Fig. 40: Schermata di modifica del valore di un parametro

Legenda




- 1 Schermata principale
- 2 Barra dei comandi

Al centro della schermata principale è visualizzato il valore del parametro attualmente impostato. La modifica di un valore avviene sempre secondo la stessa procedura, descritta di seguito portando come esempio l'impostazione della temperatura nominale:

- Selezionare il pulsante di configurazione nella schermata iniziale.
- Immettere il PIN per poter accedere alle schermate secondarie nell'area di configurazione. In genere, il PIN è «22».
- Selezionare l'icona «Temperatura».
- Selezionare l'icona relativa al tipo di regolazione.
- Selezionare sul display il tipo di regolazione desiderata.
- Impostare la temperatura desiderata utilizzando il tasto su o giù per aumentare o ridurre il valore corrispondente.
- In alternativa, selezionare direttamente il valore più alto o più basso tra quelli visualizzati.
- Confermare quindi il valore impostato premendo «OK».
- Uscire dalla schermata selezionando il pulsante «Indietro».

7.3 Menu Informazioni

- Selezionare l'icona «Info» per richiamare l'elenco delle schermate secondarie.



Icona	Parametro
	Informazioni sulla temperatura
	Informazioni sull'apparecchio
	Informazioni sull'efficienza

Tab. 5: Area «Informazioni»

7.3.1 Informazioni sulla temperatura

- Selezionare l'icona relativa alle informazioni sulla temperatura.

Vengono visualizzate sia la temperatura ambiente che la temperatura interna, entrambe rilevate nell'arco delle ultime 24 ore di esercizio.

Icona	Parametro
	Temperatura ambiente Temperatura ambiente (esterna) media nelle ultime 24 ore di esercizio.
	Temperatura interna Temperatura interna media nelle ultime 24 ore di esercizio.




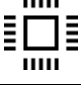

Tab. 6: Area «Informazioni sulla temperatura»

7.3.2 Informazioni sull'apparecchio

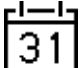




- Selezionare l'icona relativa alle informazioni sull'apparecchio.

Viene visualizzato un elenco con informazioni generali sull'apparecchio.

- Scorrere l'elenco con il tasto su o giù.

Icona	Parametro
	Numero di serie
	Data di produzione AAAA-MM-GG
	Versione hardware x.xx.xx
	Versione firmware x.xx.xx
	Versione software x.xx.xx

Tab. 7: Area «Informazioni sull'apparecchio»


Icona	Parametro
	Ultimo aggiornamento AAAA-MM-GG
	Ultimo intervento di manutenzione AAAA-MM-GG
	Nome dell'apparecchio impostato dal cliente Si tratta del nome assegnato dal cliente all'apparecchio. Utile per distinguere i singoli condizionatori, può essere impostato tramite il software RiDiag o con l'app Blue e+.
	Attuale modalità di regolazione
	Numero di slave (in caso di configurazione dell'apparecchio come slave).

Tab. 7: Area «Informazioni sull'apparecchio»

7.3.3 Informazioni sull'efficienza

- Selezionare l'icona relativa alle informazioni sull'efficienza.

Viene visualizzato l'indice di efficienza energetica (EER) medio delle ultime 24 ore di esercizio. L'indice di efficienza energetica indica il rapporto tra la potenza frigorifera generata e il consumo di corrente elettrica.

Icona	Parametro
	Informazioni sull'efficienza Indice di efficienza energetica (EER) medio delle ultime 24 ore di esercizio.

Tab. 8: Area «Informazioni sull'efficienza»

7.4 Menu di configurazione

- Selezionare l'icona relativa alla configurazione.
Nella schermata visualizzata viene richiesto all'utente di inserire il PIN per accedere alle schermate secondarie.







Nota:

Il pin impostato in fabbrica è «22».

- Con i tasti su e giù, impostare la prima cifra compresa tra 0 e 9 scorrendo l'elenco finché il numero desiderato non viene visualizzato all'interno di una cornice.
- Confermare la selezione premendo «OK».
- Con i tasti su e giù, impostare la seconda cifra compresa tra 0 e 9 scorrendo l'elenco finché il numero desiderato non viene visualizzato all'interno di una cornice.
- Confermare la selezione premendo «OK».

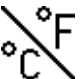


Viene quindi visualizzato l'elenco delle schermate secondarie.

Icona	Parametro
	Temperatura Impostazioni relative alla temperatura nominale e al tipo di regolazione.
	Relè messaggi di sistema Impostazioni relative ai relè dei messaggi di sistema.
	Lingua display Selezione della lingua in cui verranno visualizzati i messaggi sul display.
	Autotest Esecuzione dell'autotest.

Tab. 9: Area «Configurazione»

7.4.1 Temperatura

- Selezionare l'icona relativa alla temperatura per richiamare l'elenco delle schermate secondarie sottostanti.

Icona	Parametro
	Modifica dell'unità di misura Impostazione della temperatura in °C o °F.
	Tipo di regolazione
	Valore di soglia per attivazione allarme Valore di soglia della temperatura, al cui superamento viene emesso un allarme.

Tab. 10: Area «Temperatura»

Unità di misura



Tutti i valori di temperatura dell'apparecchio possono essere visualizzati in gradi Celsius (°C) o in gradi Fahrenheit (°F).

- Fare clic sull'icona «Cambia Unità Misura».
- Modificare l'unità di misura, selezionando quella desiderata («°C» o «°F») con i tasti su o giù.
- Confermare l'immissione premendo «OK».

Tipo di regolazione

La potenza frigorifera del condizionatore può essere regolata in base a uno dei due valori di temperatura seguenti:

- **Temperatura interna:** temperatura dell'aria aspirata nel condizionatore dall'armadio di comando.
- **Sensore esterno:** temperatura misurata in corrispondenza di un cosiddetto Hot Spot all'interno dell'armadio di comando mediante una sonda esterna.
- Selezionare l'icona relativa al tipo di regolazione.
Viene visualizzato il valore nominale associato al tipo di regolazione attualmente impostato.
- Selezionare sul display il tipo di regolazione desiderato:

Icona	Parametro
	Temperatura interna
	Sonda esterna

Tab. 11: Area «Tipo di regolazione»

Nella schermata di riepilogo viene in ogni caso visualizzato il simbolo del tipo di regolazione selezionato corrispondente.



Nota:

La sonda di temperatura esterna è disponibile come accessorio presso Rittal.

- Impostare il valore nominale con i tasti su o giù oppure selezionare direttamente la temperatura desiderata.
Campo di regolazione: 20°C (68°F)...50°C (122°F)
Impostazione di fabbrica: 35°C (95°F)
- Confermare l'immissione premendo «OK».

Valore di soglia per attivazione allarme

Il valore di soglia è associato a un messaggio di allarme. Il valore impostato deve essere almeno 3 K fino ad un massimo di 15 K sopra il setpoint corrente a cui l'unità di raffreddamento è settata.

Per esempio:

- Setpoint: 35°C (95°F)
- Limite di allarme minimo: 38°C (100°F)
- Limite di allarme massimo: 50°C (122°F)



Inoltre, qualora venisse modificato il tipo di regolazione, il valore nominale deve essere adattato di conseguenza.

- Selezionare l'icona relativa al valore di soglia per attivazione allarme.
- Impostare il valore nominale con i tasti su o giù oppure selezionare direttamente la temperatura desiderata (Impostazione di fabbrica: 38°C (100°F)).
- Confermare l'immissione premendo «OK».

7.4.2 Relè messaggi di sistema

Nella scatola di derivazione sul retro dell'apparecchio si trovano due uscite relè prive di potenziale, che consentono l'invio dei messaggi di sistema del condizionatore a una sorgente di segnale esterna (cfr. sezione 5.4.3 «Collegamento dei relè per i messaggi di sistema»). Tali uscite relè possono essere configurate in quest'area.

- Selezionare l'icona relativa ai relè messaggi di sistema per richiamare l'elenco delle schermate secondarie.

Icona	Parametro
	Commutazione NO/NC Commutazione del relè come normalmente chiuso o normalmente aperto.
	Elenco funzioni Assegnazione di una funzione al relè messaggi di sistema corrispondente.

Tab. 12: Area «Relè messaggi di sistema»




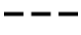
Nota:

Per l'impostazione di fabbrica di assegnazione relè di allarme vedi sezione 7.6 «Elenco dei messaggi di sistema» (Tab. 15).

Commutazione NO/NC

Qui è possibile preimpostare la logica di commutazione dell'uscita relè in apertura NC, Normally Closed o in NO, Normally Open.

- Selezionare l'icona relativa alla commutazione NO/NC.
- Selezionare sul display la logica di commutazione desiderata.
- Confermare l'immissione premendo «OK».

Icona	Parametro
	Normalmente aperto Commutazione del relè in chiusura.
	Normalmente chiuso Commutazione del relè in apertura.

Tab. 13: Logica di commutazione dei relè messaggi di sistema



Nota:



Per impostazione di fabbrica, le uscite relè prive di tensione sono normalmente aperte.

Elenco funzioni

Qui è possibile stabilire i messaggi di malfunzionamento/guasto che portano alla commutazione dell'uscita relè corrispondente.

- Selezionare l'icona del relè 1 o del relè 2 per stabilire a quale relè messaggi di sistema assegnare una funzione.
- Dall'elenco dei malfunzionamenti/guasti, selezionare la funzione che deve portare alla commutazione dell'uscita relè precedentemente selezionata.
- In caso di assegnazione di altre funzioni all'uscita relè, quest'ultima viene commutata quando **almeno una** delle funzioni assegnate genera un messaggio di guasto.
- Confermare l'immissione premendo «OK».

- Configurare all'occorrenza l'altra uscita relè con ulteriori funzioni.

Icona	Parametro
	Assegna relè 1
	Assegna relè 2

Tab. 14: Elenco delle funzioni

7.4.3 Impostazione della lingua

I messaggi dell'apparecchio possono essere visualizzati in lingue diverse. Generalmente è possibile scegliere tra due lingue, inglese e tedesco. Altre lingue possono essere installate mediante il software RiDiag oppure con l'aiuto di uno strumento online disponibile sul sito web Rittal.

- Selezionare l'icona relativa all'impostazione della lingua del display.
- Scorrere fino alla lingua desiderata con il tasto su o giù.
- Confermare la lingua selezionata premendo «OK».

La lingua scelta viene subito impostata e tutti i messaggi del menu verranno pertanto visualizzati in base alla selezione effettuata.

7.4.4 Autotest




In caso di malfunzionamento dell'apparecchio con conseguente messaggio di guasto, è possibile verificare le principali funzionalità di tutti i componenti eseguendo un autotest. Durante l'esecuzione dell'autotest, l'apparecchio può essere utilizzato normalmente.

- Selezionare l'icona relativa all'autotest.
 - Confermare l'avvio dell'autotest premendo «OK».
- Mentre l'autotest è in corso, sul display viene visualizzato il relativo avanzamento. Al termine del test viene visualizzato il messaggio relativo al corretto stato dell'apparecchio oppure viene richiesto all'utente di verificare il guasto.

- Verificare all'occorrenza il guasto presente sull'apparecchio in base all'apposito elenco.

7.5 Messaggi di sistema


L'apparecchio genera tre diversi tipi di messaggi di sistema relativi a:

- Guasto 
- Malfunzionamento 
- Manutenzione 

Se è presente un messaggio di sistema, l'icona corrispondente viene visualizzata nella barra dei menu (Fig. 39, pos. 13). Per l'elenco di tutti i messaggi di sistema che possono essere visualizzati, vedere la sezione 7.6 «Elenco dei messaggi di sistema».

- Selezionare l'icona relativa ai messaggi di sistema.

Viene visualizzato un elenco con tutti i messaggi di sistema al momento presenti. In seguito alla loro comparsa, i singoli messaggi sono visualizzati nell'elenco in ordine crescente sulla base delle tre categorie precedentemente menzionate.

Quando il malfunzionamento o il guasto associato a un messaggio può essere risolto solo dall'assistenza Rittal, a fianco del messaggio viene visualizzato anche il simbolo «Service» .

- In questo caso, contattare l'assistenza Rittal (cfr. sezione 14 «Indirizzi dei centri di assistenza clienti»).

7.5.1 Presenza di un guasto

In presenza di un guasto, alla schermata iniziale si sovrappone un messaggio di guasto.

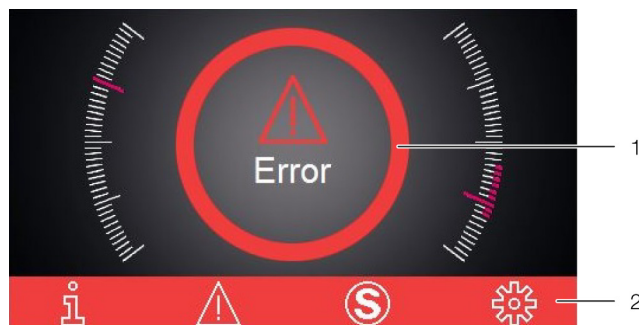


Fig. 41: Schermata in presenza di guasto

Legenda

- 1 Messaggio sovrapposto
- 2 Barra dei menu di colore rosso

La sovrapposizione del messaggio di guasto alla schermata iniziale avviene in tre casi:

1. Presenza di un guasto sull'apparecchio.
2. Presenza di un guasto su uno degli apparecchi nel collegamento master-slave.
3. Porta dell'armadio di comando aperta e generazione del relativo messaggio da parte del contatto porta collegato.

In caso di guasti non risolvibili direttamente dall'utente, viene visualizzata anche l'icona «Service» (Fig. 39, pos. 14).

- Se il guasto non può essere risolto in autonomia, contattare l'assistenza Rittal (cfr. sezione 14 «Indirizzi dei centri di assistenza clienti»).

7.5.2 Visualizzazione in caso di malfunzionamento/guasto

In presenza di malfunzionamenti/guasti o qualora fosse necessario un intervento di manutenzione, nella barra dei menu viene visualizzata l'icona dei messaggi di sistema (cfr. sezione 7.5 «Messaggi di sistema»).

La maggior parte dei messaggi di sistema scompare una volta risolto il problema.

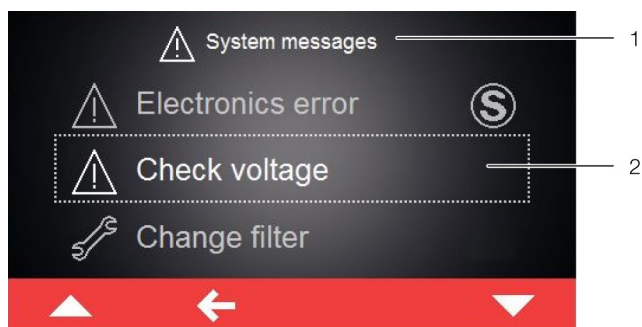


Fig. 42: Schermata con messaggi di malfunzionamento/guasto

Legenda

- 1 Menu dei guasti
- 2 Messaggio di guasto

In presenza di un messaggio di malfunzionamento/guasto non risolvibile in autonomia dall'utente e che non scompare automaticamente, al suo fianco e nella barra comandi, accanto al simbolo dei messaggi di sistema, viene visualizzata l'icona «Service» (Fig. 43, pos. 2).

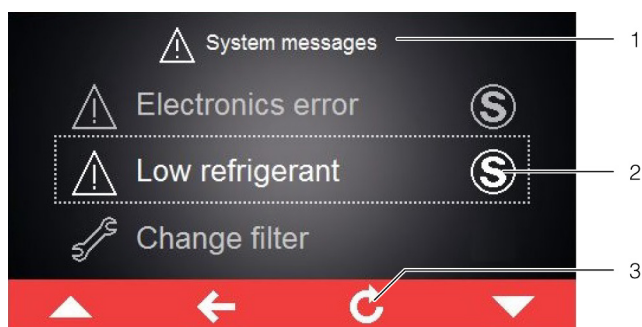


Fig. 43: Schermata con messaggi di malfunzionamento/guasto

Legenda

- 1 Menu dei guasti
- 2 Messaggio di guasto
- 3 Tasto «Indietro»

- Contattare l'assistenza Rittal (cfr. sezione 14 «Indirizzi dei centri di assistenza clienti»).
- Uscire dal messaggio di guasto premendo il tasto «Indietro».

7.6 Elenco dei messaggi di sistema

I messaggi di malfunzionamento/guasto presenti (cfr. sezione 7.5 «Messaggi di sistema») vengono elencati sul display con accanto l'icona corrispondente. In questa sezione sono fornite informazioni dettagliate su come risolvere eventuali problemi.


Per i contatti di Rittal, vedere la sezione 14 «Indirizzi dei centri di assistenza clienti».

Messaggio di sistema	Uscita relè di allarme (impostazione di fabbrica)	Misure per la risoluzione del malfunzionamento/guasto
Porta aperta 	–	Chiudere le porte dell'armadio di comando o controllare l'interruttore di contatto porta. Il messaggio di malfunzionamento scompare automaticamente dopo circa 30 secondi dalla risoluzione del problema.
Temperatura interna troppo alta 	–	La temperatura interna rilevata supera il valore di allarme impostato per il condizionatore. Verificare l'eventuale presenza di messaggi di malfunzionamento/guasto o di manutenzione oppure controllare la configurazione dell'apparecchio. Per dubbi o domande, contattare direttamente l'assistenza Rittal.
Cambio filtro 	–	Il filtro del condizionatore è sporco. Sostituire o pulire il filtro e confermare la sua sostituzione resettando l'elenco dei messaggi di sistema sul display del condizionatore.
Pulizia condensatore 	–	Il condensatore all'interno del condizionatore è sporco. Rimuovere la parte superiore della griglia di aspirazione e pulire lo scambiatore di calore (ad es. con aria compressa). Il messaggio di malfunzionamento scompare automaticamente dopo circa 30 secondi dalla risoluzione del problema.
Flusso aria circuito esterno 	1	Il punto di entrata o uscita dell'aria nel circuito esterno è ostruito. Rimuovere l'ostruzione oppure verificare che siano state rispettate le distanze minime per quanto riguarda l'entrata o l'uscita dell'aria.
Flusso aria circuito interno 	–	Il punto di entrata o uscita dell'aria nel circuito interno è ostruito. Rimuovere l'ostruzione oppure verificare che siano state rispettate le distanze minime tra il punto di entrata o uscita dell'aria e i componenti presenti nell'armadio di comando.
Anomalia EEV  	–	È stato rilevato un malfunzionamento alla valvola di espansione elettronica. Contattare l'assistenza Rittal.
Temperatura esterna troppo alta 	–	La temperatura ambiente del condizionatore non rientra nei valori consentiti. Assicurarsi che la temperatura ambiente non superi l'intervallo ammesso (-20°C...+60°C).
Mancanza di mezzo frigorifero  	2	Nel circuito attivo del refrigerante non è presente una quantità sufficiente di mezzo frigorifero. Contattare immediatamente l'assistenza Rittal. Il messaggio di sistema deve essere eliminato manualmente una volta risolto il problema.
Avviso di presenza condensa 	1	Verificare che lo scarico della condensa del condizionatore non sia ostruito e rimuovere eventualmente l'ostruzione. Se il problema persiste, contattare l'assistenza Rittal.







Tab. 15: Messaggi di malfunzionamento/guasto

7 Impiego

IT

Messaggio di sistema	Uscita relè di allarme (impostazione di fabbrica)	Misure per la risoluzione del malfunzionamento/guasto
Allarme 1 ventilatore interno 	1	Il ventilatore nel circuito interno del condizionatore è bloccato. Verificare l'effettiva presenza del blocco ed eventualmente rimuoverlo. Se non è presente alcun blocco, sostituire il ventilatore nel circuito interno. Il ricambio necessario può essere richiesto direttamente a Rittal tramite l'app Blue e+. A tale riguardo, utilizzare il modulo di contatto per la richiesta di manutenzione.
Allarme 2 ventilatore interno 	1	Il ventilatore nel circuito interno del condizionatore è guasto. Sostituire il ventilatore nel circuito interno. Il ricambio necessario può essere richiesto direttamente a Rittal tramite l'app Blue e+. A tale riguardo, utilizzare il modulo di contatto relativo ai messaggi di guasto.
Allarme 1 ventilatore esterno 	1	Il ventilatore nel circuito esterno del condizionatore è bloccato. Verificare l'effettiva presenza del blocco ed eventualmente rimuoverlo. Se non è presente alcun blocco, sostituire il ventilatore nel circuito esterno. Il ricambio necessario può essere richiesto direttamente a Rittal tramite l'app Blue e+. A tale riguardo, utilizzare il modulo di contatto per la richiesta di manutenzione.
Allarme 2 ventilatore esterno 	1	Il ventilatore nel circuito esterno del condizionatore è guasto. Sostituire il ventilatore nel circuito esterno. Il ricambio necessario può essere richiesto direttamente a Rittal tramite l'app Blue e+. A tale riguardo, utilizzare il modulo di contatto relativo ai messaggi di guasto.
Temperatura inverter 	-	Le alette del corpo di raffreddamento dell'inverter del condizionatore sono sporche. Rimuovere la griglia con vano portafiltro e il coperchio frontale e pulire il corpo di raffreddamento utilizzando, ad esempio, aria compressa. Il messaggio di malfunzionamento scompare automaticamente dopo circa 30 secondi dalla risoluzione del problema.
Compressore guasto 	2	Il compressore del condizionatore non funziona correttamente. Contattare immediatamente l'assistenza Rittal.
Sensore xx guasto 	1	Il sensore xx del condizionatore è guasto. Contattare l'assistenza Rittal.
Sensore esterno non rilevato 	1	Il sensore esterno non è collegato o è difettoso. Controllare il collegamento o selezionare un'altra modalità di controllo.
Controllo tensione 	1	Il condizionatore non funziona nell'intervallo di tensioni ammesso. Controllare la tensione di alimentazione del condizionatore e attenersi ai valori indicati sulla targhetta identificativa. In caso di alimentazione trifase, controllare anche che tutte e tre le fasi siano collegate correttamente.
Guasto elettronica 	2	È stato rilevato un guasto all'elettronica del condizionatore. Contattare l'assistenza Rittal.

Tab. 15: Messaggi di malfunzionamento/guasto

Messaggio di sistema	Uscita relè di allarme (impostazione di fabbrica)	Misure per la risoluzione del malfunzionamento/guasto
Verifica parametri 	–	A causa di un'anomalia il condizionatore è stato resettato ai parametri di fabbrica. Controllare i messaggi attuali o contattare l'assistenza Rittal.
Guasto inverter 	2	L'inverter del condizionatore non funziona correttamente. Contattare l'assistenza Rittal.
Modo di emergenza attivo 	–	A causa di una precedente anomalia il condizionatore sta funzionando solo con prestazioni al 50%. Porre rimedio o contattare l'assistenza Rittal.
Fase compressore 	2	Il compressore del condizionatore non funziona correttamente. Contattare l'assistenza Rittal.
Sovraccarico 	1	Verificare la configurazione del condizionatore. Per dubbi o domande, contattare direttamente l'assistenza Rittal.
Allarme attivo raffreddamento 	–	La funzione Raffreddamento Attivo del condizionatore è difettosa. Contattare immediatamente l'assistenza Rittal oppure controllare la configurazione dell'apparecchio.

Tab. 15: Messaggi di malfunzionamento/guasto

8 Ispezione e manutenzione

IT

8 Ispezione e manutenzione

8.1 Avvertenze di sicurezza per l'esecuzione di interventi di manutenzione

In caso di interventi di manutenzione, l'apparecchio deve essere aperto. Sussiste il rischio di scossa elettrica, con conseguenti lesioni personali.

- Scollegare l'alimentazione prima di eseguire la manutenzione.
- Assicurarsi che l'alimentazione non possa essere reinserita involontariamente.
- Scollegare dalla rete di alimentazione il cavo elettrico del condizionatore collegato alla scatola di derivazione.
- Attendere almeno 5 minuti prima di iniziare a lavorare sull'apparecchio in modo che i condensatori di cui è provvisto si scarichino.
- Quando si eseguono lavori all'interno dell'armadio di comando, prestare attenzione a eventuali fonti di alimentazione attive.
- Se necessario, scollegare l'intero armadio di comando dalla rete.

Sussiste inoltre il rischio di lesioni personali dovute a bordi affilati, come ad es. le alette dello scambiatore di calore.

- Durante gli interventi di manutenzione, indossare sempre guanti protettivi resistenti ai tagli.

In seguito alla rimozione della cuffia, sussiste il rischio di scottature dovute al contatto con le superfici surriscaldate dei componenti all'interno dell'apparecchio.

- Prima di eseguire lavori all'interno dell'apparecchio, lasciarlo raffreddare per almeno 10 minuti.

8.2 Avvertenze relative al circuito di raffreddamento

Il condizionatore è riempito in fabbrica con mezzo frigorifero nella quantità prevista ed è stato inoltre sottoposto a una prova di tenuta, oltre che a un collaudo funzionale. Il circuito di raffreddamento consiste in un sistema a tenuta ermetica esente da manutenzione. Non è quindi richiesta l'esecuzione di interventi di manutenzione sul circuito di raffreddamento da parte dell'utilizzatore.



Attenzione
Eventuali interventi di riparazione sul circuito di raffreddamento devono essere eseguiti esclusivamente da personale qualificato.

8.3 Interventi di manutenzione sul condizionatore

Se visibilmente sporchi, i componenti del circuito dell'aria esterno devono essere puliti con un aspirapolvere o aria compressa.



Nota:

Gli intervalli di manutenzione specificati di seguito dipendono principalmente dal grado di impurità dell'aria presente nell'ambiente. In caso di aria molto polverosa, ridurre di conseguenza gli intervalli di manutenzione.

- Pulire le parti interne ed esterne del condizionatore ogni 5000-8000 ore di esercizio, come descritto nella sezione 8.4 «Pulizia con aria compressa».
- Rimuovere lo sporco più ostinato a base d'olio utilizzando detergenti non infiammabili, ad es. detergenti a freddo.



Attenzione
Non utilizzare mai sostanze infiammabili per la pulizia dell'apparecchio.

I ventilatori incorporati, esenti da manutenzione, sono montati su cuscinetti a sfera, protetti da umidità e polveri e dotati di termostato.

- Rittal consiglia di far controllare i ventilatori dell'apparecchio dopo circa 40000 ore di esercizio per verificare ad es. eventuali rumori anomali.

8.4 Pulizia con aria compressa

8.4.1 Smontaggio dei condizionatori incassati

I condizionatori incassati nell'armadio di comando devono essere completamente smontati dalla feritoia di montaggio in cui sono installati per poter essere puliti con aria compressa.

- Smontare il condizionatore dalla relativa feritoia di montaggio seguendo la procedura inversa a quella di montaggio (cfr. sezione 5.3.7 «Montaggio incassato del condizionatore»).
- A tale riguardo, bloccare i perni filettati con un cacciavite per allentare i dadi di fissaggio.
- Smontare infine l'apparecchio come descritto alla sezione 8.4.2 «Smontaggio dell'apparecchio».

8.4.2 Smontaggio dell'apparecchio



Nota:

In linea di principio, lo smontaggio avviene secondo la procedura inversa al montaggio.

- Nella parte anteriore dell'apparecchio, rimuovere la griglia di aerazione superiore staccandola dalla clip di fissaggio sulla cuffia e riporla in un luogo sicuro.

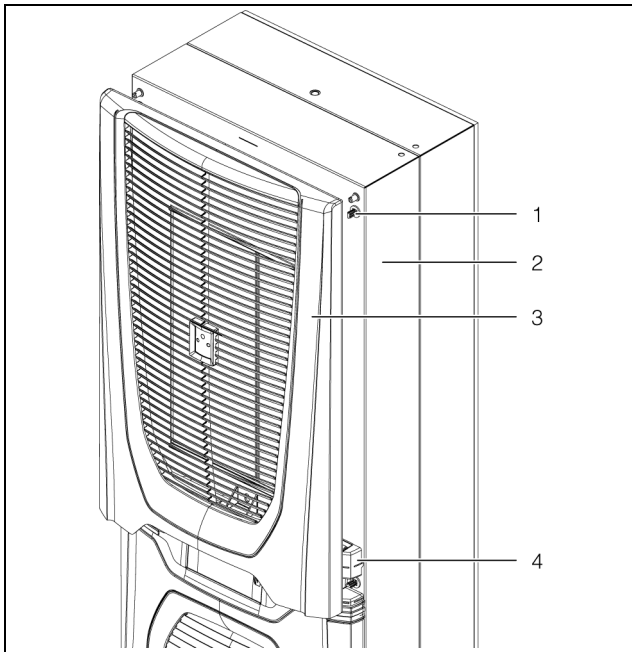


Fig. 44: Rimozione della griglia di aerazione superiore

Legenda

- 1 Clip di fissaggio
- 2 Cuffia
- 3 Griglia di aerazione superiore
- 4 Fascia del condizionatore

- Aprire a ribalta la griglia di aerazione inferiore al di sotto della fascia.
- Nella parte in alto, staccare entrambi i fermi del meccanismo di ribalta dagli angolari fissati alla cuffia del condizionatore.

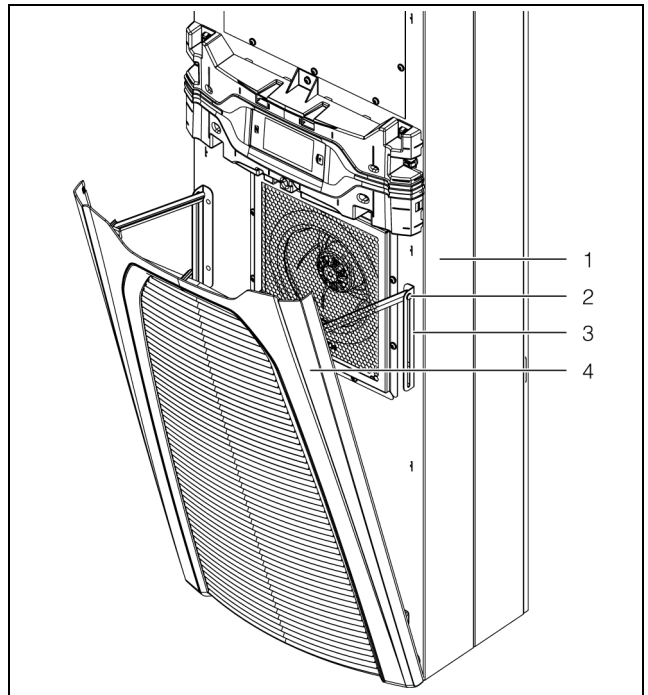


Fig. 45: Fissaggio in corrispondenza del meccanismo di ribalta

Legenda

- 1 Cuffia
- 2 Fermo del meccanismo di ribalta
- 3 Angolare
- 4 Griglia di aerazione inferiore

- Asportare la griglia di aerazione inferiore staccandola dai relativi supporti e riporla in un luogo sicuro.

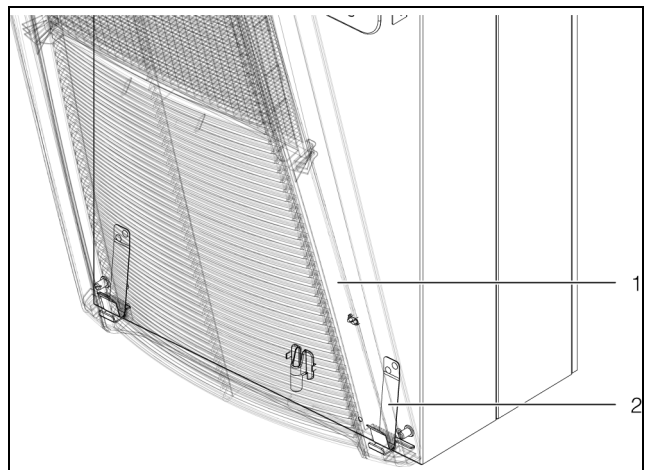


Fig. 46: Supporti inferiori della griglia di aerazione

Legenda

- 1 Griglia di aerazione inferiore
- 2 Supporti

- Staccare leggermente la fascia (incluso il display) dalle clip di fissaggio sulla cuffia.

8 Ispezione e manutenzione

IT

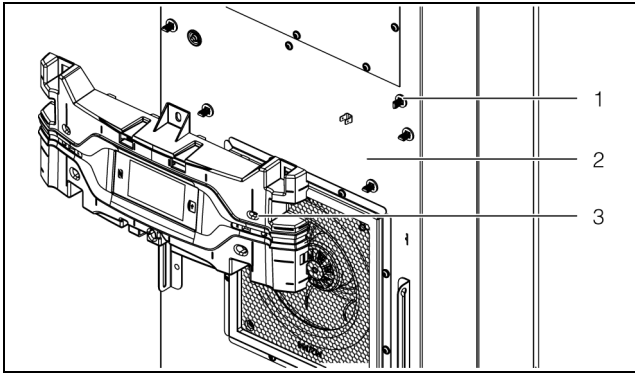


Fig. 47: Rimozione della fascia

Legenda

- 1 Clip di fissaggio
- 2 Cuffia
- 3 Fascia

- Sul retro del display, scollegare entrambi i connettori (Conduttore PE e connessione) e rimuovere completamente il pannello di chiusura dall'unità di raffreddamento.

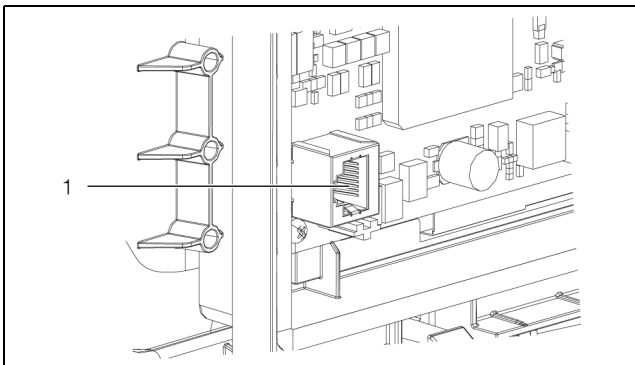


Fig. 48: Punto di collegamento sul retro del display

Legenda

- 1 Punto di collegamento

- Riporre la fascia in un luogo sicuro.
- Inserire il connettore con il cavo di collegamento nel passacavo sulla cuffia prestando particolare attenzione.

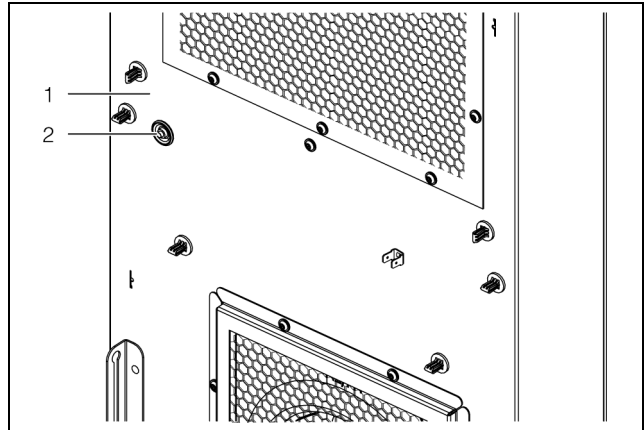


Fig. 49: Passacavo nella cuffia

Legenda

- 1 Cuffia
- 2 Passacavo



Attenzione

Il condizionatore è stabile solo se cuffia e chassis sono uniti tra loro. In particolare, assicurarsi che lo chassis non cada prima di rimuovere la cuffia.

- Allentare le sei clip di fissaggio che uniscono il condizionatore alla porta dell'armadio di comando o alla parete laterale.

Per farlo, spingere all'indietro i fermi ad es. con un cacciavite in modo che sia possibile rimuovere le clip di fissaggio.

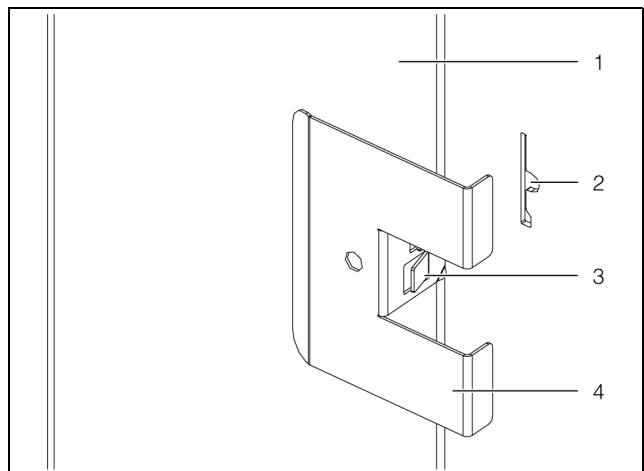


Fig. 50: Allentamento delle clip di fissaggio

Legenda

- 1 Porta dell'armadio di comando o parete laterale
- 2 Apertura per cacciavite nel condizionatore
- 3 Fermi
- 4 Clip di fissaggio

**Attenzione**

In seguito alla rimozione della cuffia, sussiste il rischio di scottature dovute al contatto con le superfici surriscaldate dei componenti all'interno dell'apparecchio.

- Lasciare raffreddare l'apparecchio per almeno 10 minuti prima di rimuovere la cuffia.
In tal modo si raffreddano anche le superfici surriscaldate all'interno dell'apparecchio.
- In corrispondenza degli angoli della cuffia, allentare i quattro perni filettati che uniscono la cuffia allo chassis.
- Staccare leggermente (ca. 5 cm) la cuffia dallo chassis tirandola in avanti.
Sul lato destro, a circa mezza altezza, si trova il collegamento di messa a terra tra la cuffia e lo chassis.

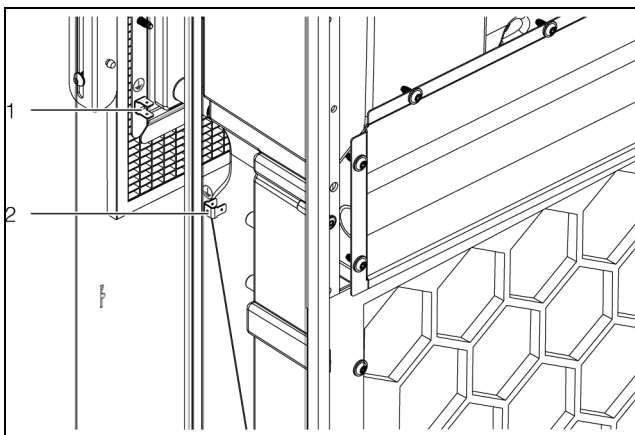


Fig. 51: Collegamento di messa a terra (visto da dietro)

Legenda

- 1 Collegamento di messa a terra cuffia
- 2 Collegamento di messa a terra chassis

- Estrarre il connettore piatto del conduttore di protezione interno, preferibilmente sullo chassis.
- Rimuovere completamente la cuffia dallo chassis e riportarla in un luogo sicuro.

Lo smontaggio dell'apparecchio è quindi terminato.

8.4.3 Pulizia con aria compressa dei componenti

Rimuovendo la cuffia dell'apparecchio è possibile accedere ai componenti del circuito esterno, in particolare al condensatore, al ventilatore del condensatore e al vano compressore.

- Durante la pulizia con aria compressa, indossare sempre guanti protettivi anti-taglio per evitare lesioni dovute ai bordi affilati nella parte interna dell'apparecchio.
- Soffiare aria compressa sui componenti in modo da rimuovere lateralmente lo sporco eventualmente presente dall'apparecchio.
- In alternativa, aspirare lo sporco sui componenti utilizzando un aspirapolvere idoneo.

8.4.4 Rimontaggio del condizionatore

Al termine della pulizia, il condizionatore deve essere chiuso e, in caso di montaggio incassato, reinserito nella feritoia corrispondente.

- Assemblare nuovamente il condizionatore, rimontando tutte le sue parti.
Il montaggio avviene secondo la sequenza inversa rispetto allo smontaggio (cfr. sezione 8.4.2 «Smontaggio dell'apparecchio») o analogamente al primo montaggio (cfr. sezione 5.3 «Procedura di montaggio»).
- Incassare nuovamente il condizionatore nella feritoia di montaggio corrispondente.
- Effettuare i collegamenti elettrici del condizionatore.

9 Stoccaggio e smaltimento

IT

9 Stoccaggio e smaltimento



Nota:

Per quanto concerne lo stoccaggio del condizionatore, rispettare l'intervallo di temperatura specificato nei dati tecnici.

- Conservare il condizionatore nella posizione di trasporto prevista.

Il circuito frigorifero ermetico contiene mezzo frigorifero e olio, che ai fini della tutela ambientale, devono essere smaltiti secondo le normative vigenti e da enti competenti. Rittal è in grado di smaltire nel proprio stabilimento le sostanze dannose per l'ambiente. In alternativa, è possibile rivolgersi a un'azienda specializzata. Per ulteriori informazioni, contattare Rittal (cfr. sezione 14 «Indirizzi dei centri di assistenza clienti»).





10 Dettagli tecnici

Dati tecnici		SK 3186930	SK 3187930	SK 3188940	SK 3189940
Dati generali					
Codice modello		SK 3186930	SK 3187930	SK 3188940	SK 3189940
Dimensioni (L x A x P) [mm]		450 x 1600 x 294		450 x 1600 x 393	
Potenza frigorifera					
Potenza frigorifera totale Pc secondo DIN EN 14511 [kW]	L35 L35	2,00	2,60	4,20	5,80
	L35 L50	1,29	1,82	3,02	4,20
Potenza frigorifera sensibile Ps secondo DIN EN 14511 [kW]	L35 L35	2,00	2,60	4,20	5,30
Potenza assorbita Pel secondo DIN EN 14511 [kW]	L35 L35	0,57	0,99	1,21	2,20
	L35 L50	0,60	0,94	1,28	2,20
Indice di efficienza energetica (EER)	L35 L35	3,5	2,63	3,46	2,64
Dati elettrici					
Tensione nominale [V, ~], tolleranza	+10%/ -10%	110...240, 1		-	
	+5%/ -15%	380...480, 3			
Frequenza nominale [Hz]		50...60			
Tensione di isolamento nominale Ui [V]		500			
Potenza nominale [kW]		0,73	1,05	1,30	2,20
Potenza dispositivo di protezione da sovracorrente [A]		15			
Capacità di carico minima del circuito [A]		15			
Intervallo in ingresso [A]		1,3@110 V – 7,3@380 V	11@110 V – 1,8@380 V	2,3@380 V – 1,8@480 V	3,7@380 V – 2,94@480 V
Fusibile ritardato T [A] (Fusibile ritardato tipo CCMR)		15			
Categoria di sovratensione		III			
Grado di inquinamento conduttivo		III			
Grado di protezione secondo IEC 60 529					
Circuito interno		IP 55			
Circuito esterno		IP 24			
NEMA		Tipo 12			
Compatibilità elettromagnetica					
Resistenza alle interferenze		Per gli ambienti industriali secondo EN 61000-6-2			
Emissione		Per gli ambienti residenziali, commerciali e per l'industria leggera secondo EN 61000-6-3			

Tab. 16: Dati tecnici Blue e+

10 Dettagli tecnici

IT

Dati tecnici		SK 3186930	SK 3187930	SK 3188940	SK 3189940
Circuito frigorifero					
Pressione ammessa (statica) HD/ND [MPa]		2,4			
Intervallo temperatura di esercizio [°C]		-20...+60			
Heat pipe in modalità attiva [°C]		0...+60			
Circuito frigorifero in modalità attiva [°C]		+10...+60			
Campo di regolazione valori di impostazione [°C]		+20...+50			
Gas refrigerante		R134a, Tetrafluoroetano (CH ₂ FCF ₃)			
Quantità gas refrigerante circuito frigorifero standard/heat pipe [g]		650/500		700/1050	
Altri dati					
Peso [kg]		55,2		72,4	
Temperatura di stoccaggio [°C]		-40...+70			
Pressione sonora Lp [dB(A)]		<67		<70	<74
Ulteriori informazioni					

Tab. 16: Dati tecnici Blue e+

11 Distinta parti di ricambio

I ricambi possono essere ordinati direttamente sul sito web di Rittal al seguente indirizzo:

– http://www.rittal.com/com_en/spare_parts

■ Selezionare il codice articolo del proprio condizionatore e fare clic sul pulsante «Avanti».



Nota:

Trattandosi di componenti specifici Rittal, si consiglia di utilizzare solo ricambi originali in modo da mantenere inalterate le caratteristiche dell'apparecchio e, di conseguenza, la sua potenza.

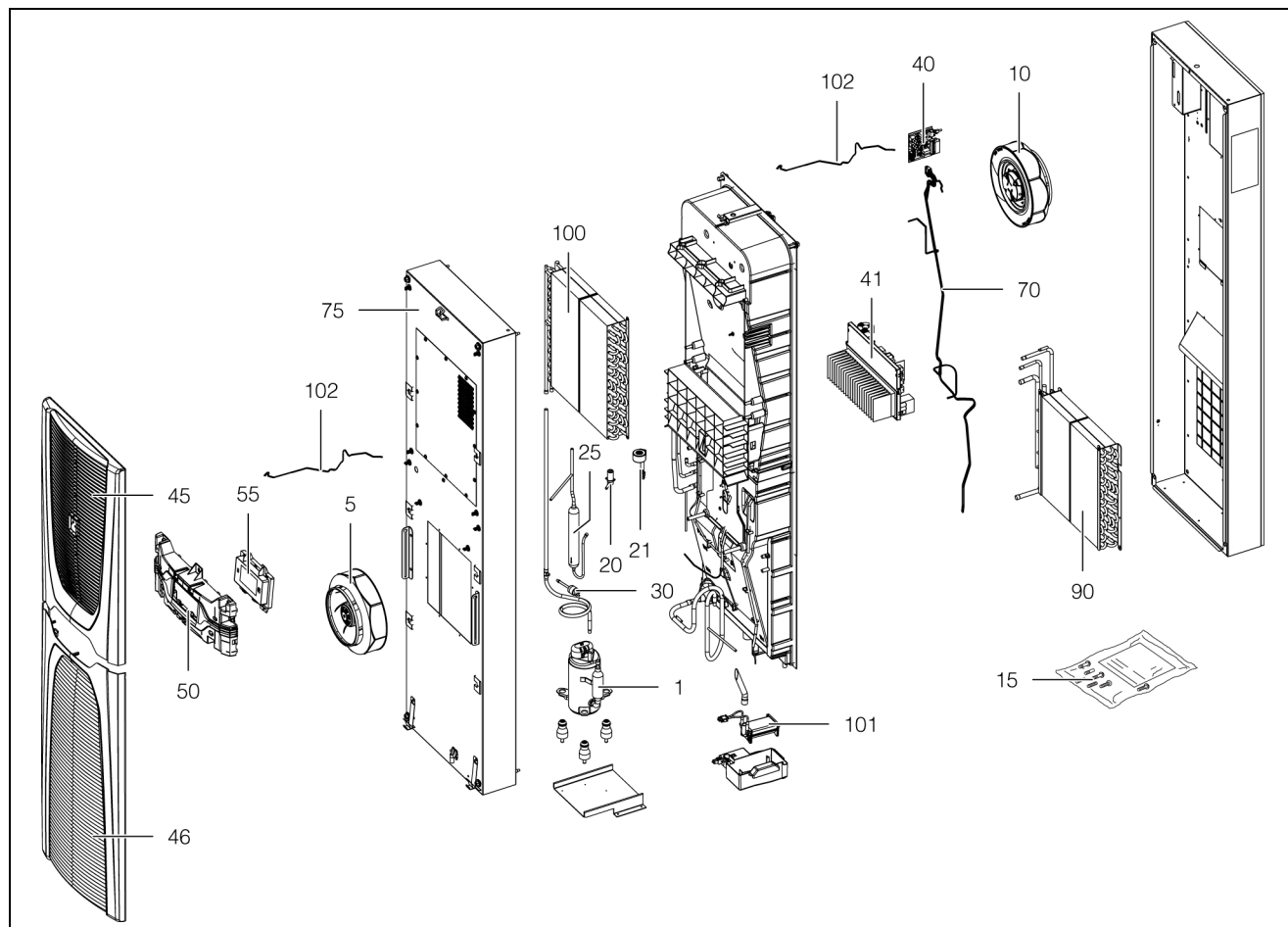


Fig. 52: Parti di ricambio

Legenda

- 1 Compressore
- 5 Ventilatore del condensatore
- 10 Ventilatore dell'evaporatore
- 15 Busta con accessori
- 20 Valvola di espansione
- 21 Bobina per valvola di espansione
- 25 Filtro essiccatore
- 30 Dispositivo di monitoraggio della pressione PSA^H (come pressostato)
- 40 Scheda I/O
- 41 Inverter
- 45 Griglia di aerazione superiore
- 46 Griglia di aerazione inferiore
- 50 Fascia
- 55 Display/regolatore
- 70 Gruppo sensore di temperatura
- 75 Cuffia
- 90 Evaporatore
- 100 Condensatore
- 101 Evaporatore di condensa

102 Cavo display

12 Disegni

12.1 Disegni della feritoia di montaggio

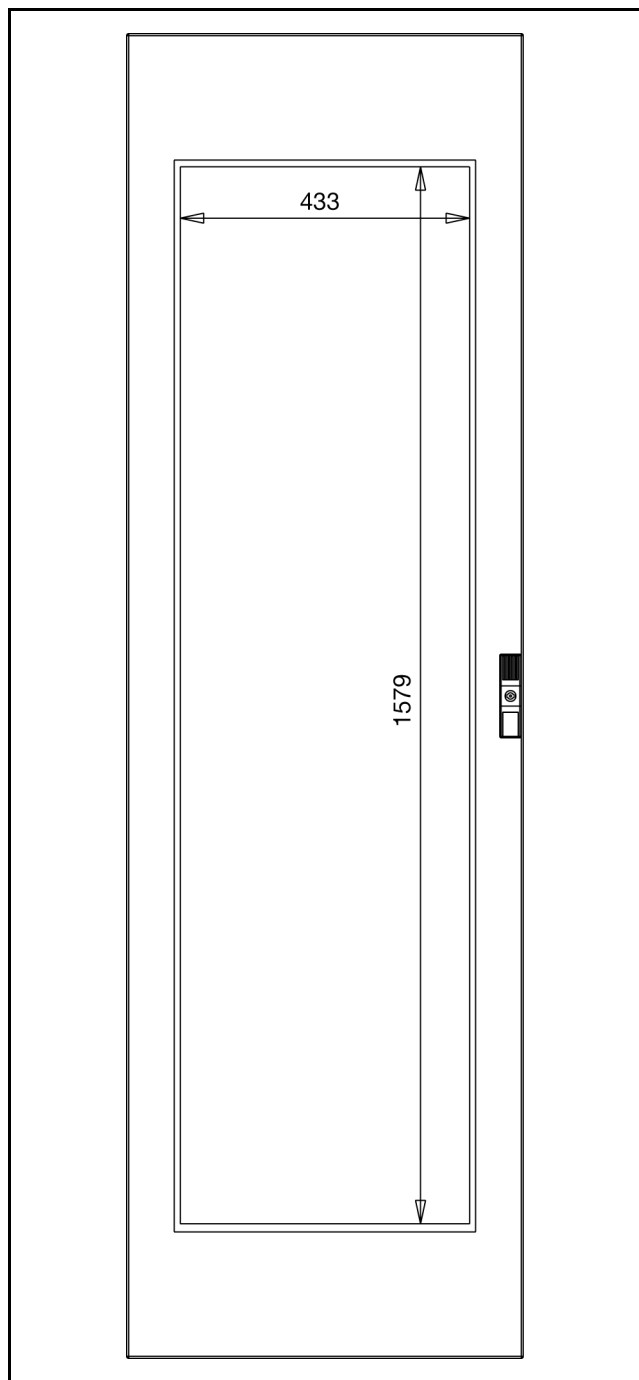


Fig. 53: Feritoia di montaggio

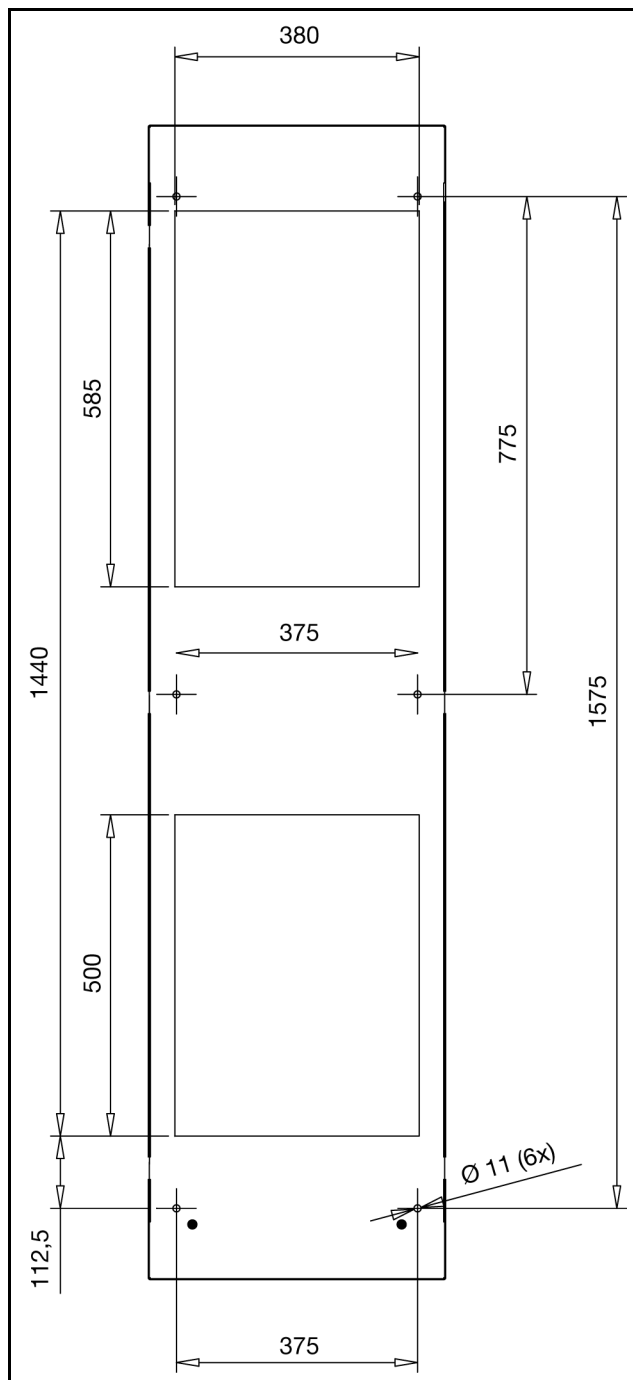


Fig. 54: Feritoia di montaggio per armadi di comando profondi 500 mm

12.2 Dimensioni e profondità di montaggio

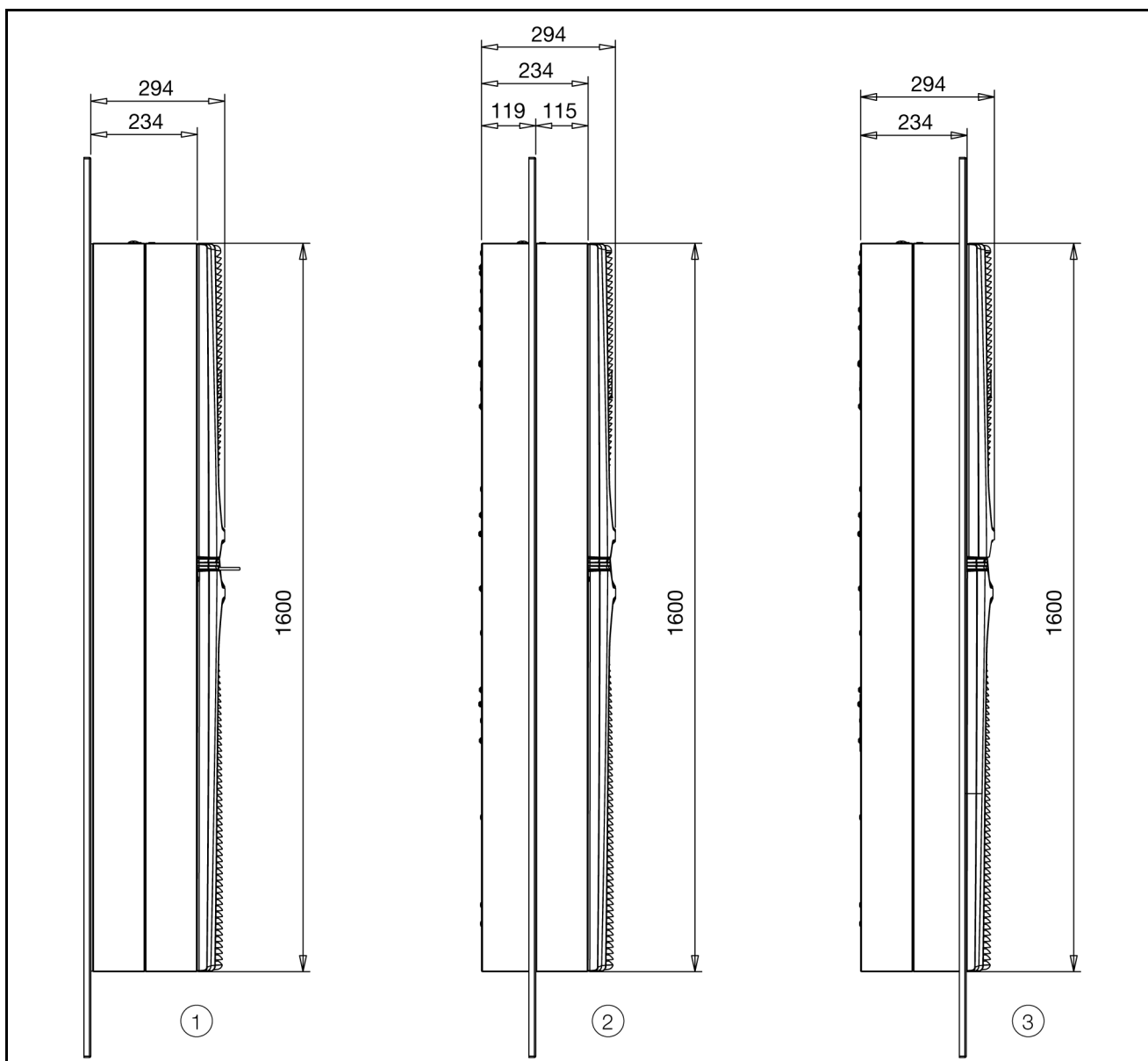


Fig. 55: Dimensioni SK 3186930 e SK 3187930

Legenda

- 1 Montaggio sporgente
- 2 Montaggio semi-incassato
- 3 Montaggio incassato

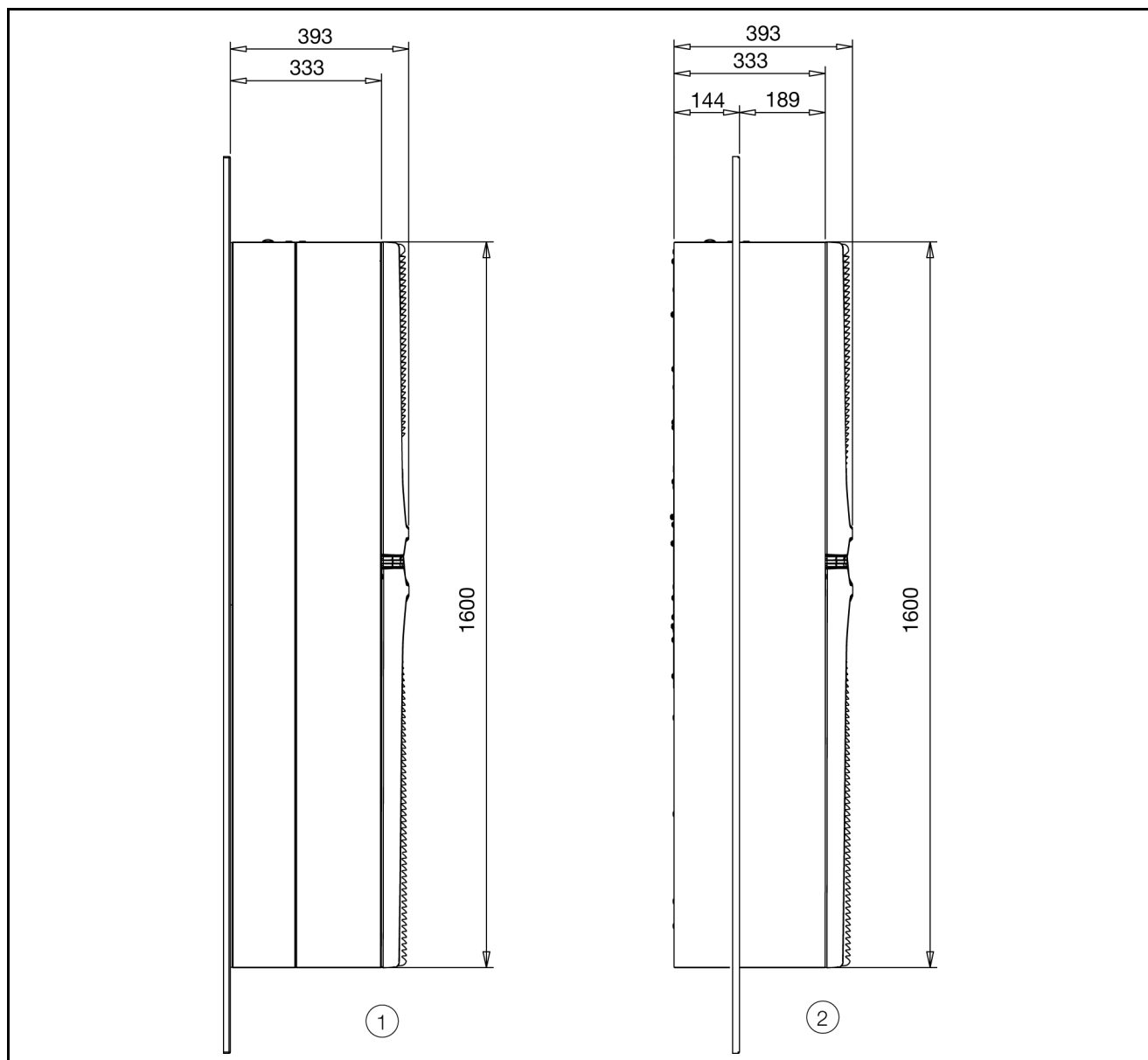


Fig. 56: Dimensioni SK 3188940 e SK 3189940

Legenda

- 1 Montaggio sporgente
- 2 Montaggio semi-incassato

13 Accessori

Oltre ai componenti elencati di seguito, sul sito web indicato nella sezione 14 «Indirizzi dei centri di assistenza clienti» è presente un elenco dettagliato di tutti gli accessori della gamma.

Articolo	Nr. d'ord.
Interruttore di posizione porta	SK 4127010
Golfari di sollevamento M12	SK 4568000
Filtri (in espanso poliuretano)	SK 3285900
Filtri metallici	SK 3285910
Tubo acqua di condensa	SK 3301612
Sensore temperatura esterna	SK 3124400

Tab. 17: Elenco accessori

14 Indirizzi dei centri di assistenza clienti

IT

14 Indirizzi dei centri di assistenza clienti

■ Per informazioni tecniche, rivolgersi a:

Tel.: +39 (02) 95 930 308

E-mail: service@rittal.it

Home page: www.rittal.it

■ In caso di reclami o richieste di assistenza, rivolgersi alla filiale Rittal locale.

Arabia Saudita

■ Vedere i contatti per Dubai.

E-mail: service@rittal-middle-east.com

Argentina

Tel.: +54 (11) 4760 6660

E-mail: service@rittal.com.ar

Australia

Tel.: +61 (2) 95 25 27 66

E-mail: service@rittal.com.au

Austria

Tel.: +43 (0) 599 40 -0

E-mail: service@rittal.at

Belgio

Tel.: +32 (9) 353 91 45

E-mail: service@rittal.be

Bielorussa

■ Vedere i contatti per la Lituania.

E-mail: service@rittal.lt

Bosnia-Erzegovina

■ Contattare la sede centrale in Germania.

Tel.: +49 (0) 2772 505 1855

E-mail: service@rittal.de

Brasile

Tel.: +55 (11) 3622 2377

E-mail: service@rittal.com.br

Bulgaria

Tel.: +359 (2) 8890055

E-mail: service@rittal.bg

Canada

Tel.: +1 (905) 877 COOL 292

E-mail: service@rittal.ca

Cile

Tel.: +56 2 9477 400

E-mail: info@rittal.cl

Cina

Tel.: +86 800 820 0866

E-mail: service@rittal.cn

Cipro

■ Contattare la sede centrale in Germania.

E-mail: service@rittal.de

Colombia

Tel.: +571 621 8200

E-mail: service@rittal.com.co

Corea del Sud

Tel.: +82 2 577 6525 114

E-mail: service@rittal.co.kr

Costa Rica

■ Vedere i contatti per il Messico.

E-mail: servicemx@rittal.com.mx

Croazia

Tel.: +385 1 3455 256

E-mail: service@rittal.hr

Danimarca

Tel.: +45 70 25 59 20

E-mail: info@rittal.dk

Dubai

Tel.: +971 3416855 206

E-mail: service@rittal-middle-east.com

Ecuador

■ Vedere i contatti per il Brasile.

E-mail: service@rittal.com.br

El Salvador

■ Vedere i contatti per il Messico.

E-mail: servicemx@rittal.com.mx

Estonia

■ Vedere i contatti per la Lituania.

E-mail: service@rittal.lt

Filippine

■ Vedere i contatti per Singapore.

E-mail: service@rittal.com.sg

Finlandia

Tel.: +358 9 413 444 50

E-mail: service@rittal.fi

14 Indirizzi dei centri di assistenza clienti

IT

Francia

Tel.: +33 (1) 49836070
E-mail: service@rittal.fr

Germania

Tel.: +49 (0) 2772 505 1855
E-mail: service@rittal.de

Giappone

Tel.: +81 280 87 5130
E-mail: service@rittal.co.jp

Giordania

■ Vedere i contatti per Dubai.
E-mail: service@rittal-middle-east.com

Gran Bretagna

Tel.: +44 8448 006 007
E-mail: service.desk@rittal.co.uk

Grecia

Tel.: +30 210 271 79756
E-mail: service@rittal.gr

Guatemala

■ Vedere i contatti per il Messico.
E-mail: servicemx@rittal.com.mx

Honduras

■ Vedere i contatti per il Messico.
E-mail: servicemx@rittal.com.mx

Hong Kong

■ Vedere i contatti per la Cina.
E-mail: marvis.lun@rittal.com

India

Tel.: +91 (80) 33720783
E-mail: service@rittal-india.com

Indonesia

■ Vedere i contatti per Singapore.
E-mail: service@rittal.com.sg

Iran

■ Vedere i contatti per Dubai.
E-mail: service@rittal-middle-east.com

Irlanda

Tel.: +353 (59) 9 18 21 00
E-mail: sales@rittal.ie

Islanda

■ Contattare la sede centrale in Germania.
E-mail: srj@sminor.is

Israele

Tel.: +972 (4) 6275505
E-mail: service@rittal.co.il

Kazakistan

■ Vedere i contatti per la Lituania.
E-mail: service@rittal.lt

Lettonia

■ Vedere i contatti per la Lituania.
E-mail: service@rittal.lt

Libano

■ Vedere i contatti per Dubai.
E-mail: service@rittal-middle-east.com

Lituania

Tel.: +37 (0) 52105738
E-mail: service@rittal.lt

Lussemburgo

■ Contattare la sede centrale in Germania.
E-mail: services@dme.lu

Macedonia

■ Vedere i contatti per l'Austria.
E-mail: siskon@mt.net.mk

Malesia

■ Vedere i contatti per Singapore.
E-mail: service@rittal.com.sg

Marocco

■ Contattare la sede centrale in Germania.
E-mail: service@rittal.ma

Messico

Tel.: +52 (55) 59 5369
E-mail: servicemx@rittal.com.mx

Norvegia

Tel.: +47 64 85 13 00
E-mail: service@rittal.no

Nuova Zelanda

■ Vedere i contatti per l'Australia.
E-mail: service@rittal.com.au

14 Indirizzi dei centri di assistenza clienti

IT

Oman

■ Vedere i contatti per Dubai.
E-mail: service@rittal-middle-east.com

Paesi Bassi

Tel.: +31 (316) 59 1692
E-mail: service@rittal.nl

Pakistan

■ Vedere i contatti per Dubai.
E-mail: service@rittal-middle-east.com

Perù

■ Vedere i contatti per il Brasile.
E-mail: service@rittal.com.br

Polonia

Tel.: +48 (22) 724 2784
E-mail: service@rittal.pl

Portogallo

Tel.: +351 256780210
E-mail: service@rittal.pt

Qatar

■ Vedere i contatti per Dubai.
E-mail: service@rittal-middle-east.com

Repubblica Ceca

Tel.: +420 234 099 068
E-mail: servis@rittal.cz

Repubblica Slovacca

Tel.: +421 2 5363 0651
E-mail: service@rittal.sk

Romania

Tel.: +40 351 76 47
E-mail: service@rittal.ro

Russia

Tel.: +7 (495) 775 02 30
E-mail: service@rittal.ru

Serbia

■ Contattare la sede centrale in Germania.
E-mail: sloba@vesimpex.co.yu

Singapore

Tel.: +65 6309 7327
E-mail: service@rittal.com.sg

Slovenia

Tel.: +386 1 5466370
E-mail: service@rittal.si

Spagna

Tel.: +34 902 504 678
E-mail: service@rittal.es

Sudafrica

Tel.: +27 (11) 609 82 94
E-mail: service@rittal.co.za

Svezia

Tel.: +46 (431) 442600
E-mail: service@rittal.se

Svizzera

Tel.: +41 56 416 0690
E-mail: service@rittal.ch

Tailandia

Tel.: +66 (2) 369 2896 99 13
E-mail: service@rittal.co.th

Taiwan

Tel.: +886 (3) 3971745 18
E-mail: sales.info@rittal.com.tw

Turchia

Tel.: +90 (216) 383 74 44
E-mail: servis@rittal.com.tr

Turkmenistan

■ Vedere i contatti per la Lituania.
E-mail: service@rittal.lt

Ucraina

Tel.: +38 (44) 536 9944
E-mail: service@rittal.com.ua

Ungheria

Tel.: +36 1 399 800
E-mail: rittal@rittal.hu

USA

Tel.: +1 800-477-4000, interno 3
E-mail: rittal@rittal.us

Uzbekistan

■ Tel.: Vedere i contatti per la Lituania.
E-mail: service@rittal.lt

14 Indirizzi dei centri di assistenza clienti

Venezuela

■ Vedere i contatti per il Brasile.

E-mail: service@rittal.com.br

Vietnam

■ Vedere i contatti per Singapore.

E-mail: service@rittal.com.sg

IT

15 Riepilogo

IT

15 Riepilogo

Fase di lavoro	vedi	OK/commento
Montaggio e collegamento		
– Rispetto dei requisiti del luogo di installazione	Sezione 5.2	
Istruzioni di montaggio		
– Rispetto delle istruzioni di montaggio specifiche (montaggio semi-incassato e così via)	Sezione 5.3.1	
– Collegamento dello scarico della condensa	Sezione 5.3.8	
– Installazione dei componenti elettrici (protezione da sovratensione, interruttore di posizione porta)	Sezione 5.4	
Messa in funzione		
Controllo del montaggio – Controllo della tenuta dei fissaggi e montaggio del filtro		
Messa in funzione – Almeno 30 minuti dopo il montaggio	Sezione 6	
– Download dell'app Blue e+ per funzionalità a supporto della messa in funzione e il successivo utilizzo dell'apparecchio		
– Esecuzione del controllo per la messa in funzione mediante app Blue e+		
Funzionamento		
– Controllo dello stato dell'apparecchio durante il funzionamento mediante app Blue e+		
– Lettura degli avvisi e dei messaggi di manutenzione o guasto mediante app Blue e+		

Tab. 18: Controllo rapido per l'installazione

Per ulteriori domande sull'assistenza:

Ricambi originali	Interventi di manutenzione, estensione della garanzia (fino a 5 anni) e contratti di assistenza
<ul style="list-style-type: none"> – Richiesta diretta tramite app Blue e+ – http://www.rittal.com 	<ul style="list-style-type: none"> – Richiesta diretta tramite app Blue e+ – http://www.rittal.com – Richiesta tramite la filiale locale – http://www.rittal.com/de_de/service_contact/index.asp
Altri contatti di assistenza a livello internazionale: Rittal International Service HUB (cfr. sezione 14 «Indirizzi dei centri di assistenza clienti»)	

Tab. 19: Contatti di assistenza a livello internazionale

Rittal – The System.

Faster – better – everywhere.

- Enclosures
- Power Distribution
- Climate Control
- IT Infrastructure
- Software & Services

RITTAL GmbH & Co. KG
Postfach 1662 · D-35726 Herborn
Phone +49(0)2772 505-0 · Fax +49(0)2772 505-2319
E-mail: info@rittal.de · www.rittal.com

ENCLOSURES

POWER DISTRIBUTION

CLIMATE CONTROL

IT INFRASTRUCTURE

SOFTWARE & SERVICES



FRIEDHELM LOH GROUP