



FI-Schutzschalter, 2-polig, Typ A, In: 25 A, 30 mA, Un AC: 230 V, SIGRES (erschwerte Umgebungsbedingungen)

Ausführung	
Produkt-Markename	SENTRON
Produkt-Bezeichnung	FI-Schutzschalter
Ausführung des Produkts	unverzögert
Produktvariante	SIGRES (erschwerte Umgebungsbedingungen)
Allgemeine technische Daten	
Polzahl	2
Baugröße für Installationseinbaugeräte / gemäß DIN 43880	1
mechanische Lebensdauer (Schaltspiele) / typisch	10 000
Kurzschlussstrom / der Vorsicherung / maximal zulässig	80 A
Kurzschlussstromfestigkeit	10 kA
Schaltfunktion / kurzzeitverzögert	Nein
Überspannungskategorie	III
Versorgungsspannung	
Versorgungsspannung	
• bei AC / Bemessungswert	230 V
• für Prüfeinrichtung / minimal	195 V
Betriebsfrequenz	50 Hz
Versorgungsspannungsfrequenz / Bemessungswert	50 Hz
Schutzart und Schutzklasse	
Schutzart IP	IP20, bei Verteilereinbau, mit angeschlossenen Leitern
Schaltvermögen	
Schaltvermögen Strom	
• gemäß EN 60898 / Bemessungswert	0,5 kA
• gemäß IEC 61008-1 / Bemessungswert	0,5 kA
Verlustleistung	
Verlustleistung [W]	
• bei Bemessungswert Strom / bei AC / bei warmem Betriebszustand / je Pol	1 W
• maximal	1,9 W
Strom	
Auslösefehlerstrom / Bemessungswert	30 mA
Betriebsstrom	
• bei 40 °C / Bemessungswert	25 A
• bei 45 °C / Bemessungswert	25 A
• bei 50 °C / Bemessungswert	25 A
• bei 55 °C / Bemessungswert	25 A
• bei 60 °C / Bemessungswert	25 A

• bei 65 °C / Bemessungswert	25 A
• bei 70 °C / Bemessungswert	25 A
• bei AC / Bemessungswert	25 A
Fehlerstromtyp	A
Durchlassstrom / zulässig	5 200 kA
I _{2t} -Wert / zulässig	58 000 A ² ·s
Stoßstromfestigkeit / Bemessungswert	1 kA

Produktdetails

Produkteigenschaft / siliconfrei	Ja
Produkterweiterung / einbaubar / Zusatzeinrichtungen	Ja

Anschlüsse

anschließbarer Leiterquerschnitt / eindrätig	
• minimal	0,75 mm ²
• maximal	35 mm ²
anschließbarer Leiterquerschnitt / mehrdrätig	
• minimal	0,75 mm ²
• maximal	35 mm ²
Anzugsdrehmoment / bei Schraubanschluss	
• minimal	2,5 N·m
• maximal	3 N·m
Position / des Netzanschlusskabels	oben oder unten (oben für SIGRES-Funktion auch in ausgeschaltetem Zustand)

Mechanischer Aufbau

Höhe	90 mm
Breite	36 mm
Tiefe	70 mm
Einbautiefe	70 mm
Anzahl der Breiten-Teilungseinheiten	2
Befestigungsart	DIN-Schiene (REG)
Einbaulage	beliebig

Umgebungsbedingungen

Umgebungstemperatur / während Betrieb	
• minimal	-25 °C
• maximal	45 °C
Umgebungstemperatur / während Lagerung	
• minimal zulässig	-40 °C
• maximal zulässig	75 °C
Anzahl der Testzyklen / für Umweltprüfung / gemäß IEC 60068-2-30	28

allgemeine Produktzulassung	Konformitätserklärung
------------------------------------	------------------------------



[Sonstige](#)



Konformitätserklärung	Prüfbescheinigungen	Sonstige	Railway
------------------------------	----------------------------	-----------------	----------------

[UK-Konformitätserklärung](#)

[Sonstige](#)

[Sonstige](#)

[Bestätigungen](#)

[Schwingen / Schocken](#)

[Bestätigungen](#)

Gefahrgut

[Transport Informa-](#)

Weitere Informationen

Information- and Downloadcenter (Kataloge, Broschüren,...)

<http://www.siemens.de/lowvoltage/kataloge>

Industry Mall (Online-Bestellsystem)

<https://mall.industry.siemens.com/mall/de/de/Catalog/product?mlfb=5SV3312-6KK12>

Service&Support (Handbücher, Betriebsanleitungen, Zertifikate, Kennlinien, FAQs,...)

<https://support.industry.siemens.com/cs/ww/de/ps/5SV3312-6KK12>

Bilddatenbank (Produktfotos, 2D-Maßzeichnungen, 3D-Modelle, Geräteschaltpläne, ...)

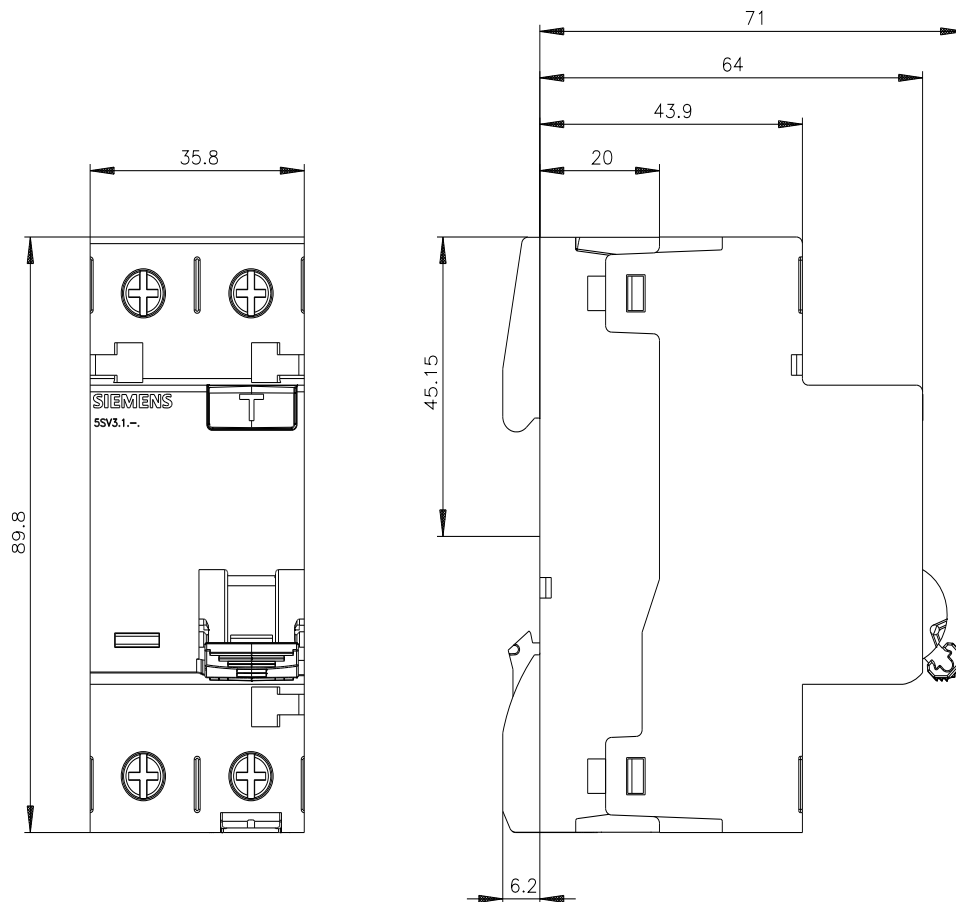
http://www.automation.siemens.com/bilddb/cax_de.aspx?mlfb=5SV3312-6KK12

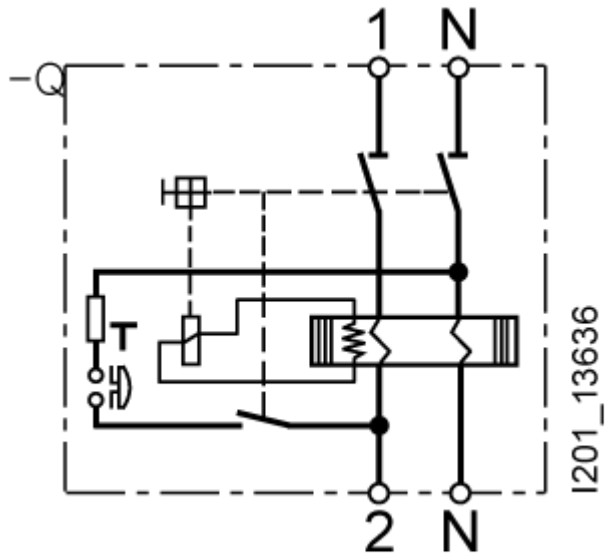
CAX-Online-Generator

<http://www.siemens.com/cax>

Ausschreibungstexte (Leistungsverzeichnisse)

<http://www.siemens.de/ausschreibungstexte>





-CB

