

1 o 2 scambi - Interfaccia modulare a relè, larghezza 15.8 mm con morsetti Push-in
Ideale per l'interfacciamento con sistemi PLC

Tipo 4C.P1

- 1 scambio 10 A

Tipo 4C.P2

- 2 scambi 8 A

- Bobina AC o bobina DC
- Fornito con modulo di presenza tensione e protezione bobina
- Etichetta d'identificazione
- UL Listing (combinazione relè/zoccolo)
- Montaggio su barra 35 mm (EN 60715)

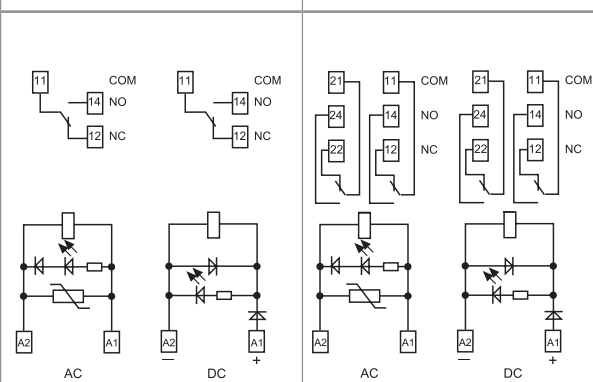
4C.P1 / 4C.P2
Morsetti Push-in



- 1 scambio 10 A
- Morsetti Push-in



- 2 scambi 8 A
- Morsetti Push-in



Per i disegni d'ingombro vedere pagina 5

Caratteristiche dei contatti

		1 scambio	2 scambi
Configurazione contatti		1 scambio	2 scambi
Corrente nominale/Max corrente istantanea	A	10/25	8/15
Tensione nominale/Max tensione commutabile	V AC	250/440	250/440
Carico nominale in AC1	VA	2500	2000
Carico nominale in AC15 (230 V AC)	VA	750	350
Portata motore monofase (230 V AC)	kW	0.55	0.37
Potere di rottura in DC1: 30/110/220 V	A	10/0.5/0.15	6/0.5/0.15
Carico minimo commutabile	mW (V/mA)	300 (5/5)	300 (5/5)
Materiale contatti standard		AgNi	AgNi

Caratteristiche della bobina

		12 - 24 - 110 - 120 - 230	12 - 24 - 110 - 120 - 230
Tensione di alimentazione nominale (U _N)	V AC (50/60 Hz)	12 - 24 - 110 - 120 - 230	12 - 24 - 110 - 120 - 230
	V DC	12 - 24 - 125	12 - 24 - 125
Potenza nominale AC/DC	VA (50 Hz)/W	1.2/0.5	1.2/0.5
Campo di funzionamento	AC	(0.8...1.1)U _N	(0.8...1.1)U _N
	DC	(0.73...1.1)U _N	(0.73...1.1)U _N
Tensione di mantenimento	AC/DC	0.8 U _N / 0.4 U _N	0.8 U _N / 0.4 U _N
Tensione di rilascio	AC/DC	0.2 U _N / 0.1 U _N	0.2 U _N / 0.1 U _N

Caratteristiche generali

Durata meccanica AC/DC	cicli	10 · 10 ⁶	10 · 10 ⁶
Durata elettrica a carico nominale AC1	cicli	100 · 10 ³	100 · 10 ³
Tempo di intervento: eccitazione/diseccitazione	ms	15/5 (AC) - 15/12 (DC)	10/3 (AC) - 10/10 (DC)
Isolamento tra bobina e contatti (1.2/50 μs)	kV	6 (8 mm)	6 (8 mm)
Rigidità dielettrica tra contatti aperti	V AC	1000	1000
Temperatura ambiente	°C	-40...+70	-40...+70
Categoria di protezione		IP 20	IP 20

Omologazioni relè (a seconda dei tipi)



1 o 2 scambi - Interfaccia modulare a relè, larghezza 15.8 mm con morsetti a vite
Ideale per l'interfacciamento con sistemi PLC

Tipo 4C.01

- 1 scambio 16 A

Tipo 4C.02

- 2 scambi 8 A

- Bobina AC o bobina DC
- Fornito con modulo di presenza tensione e protezione bobina
- Etichetta d'identificazione
- UL Listing (combinazione relè/zoccolo)
- Montaggio su barra 35 mm (EN 60715)

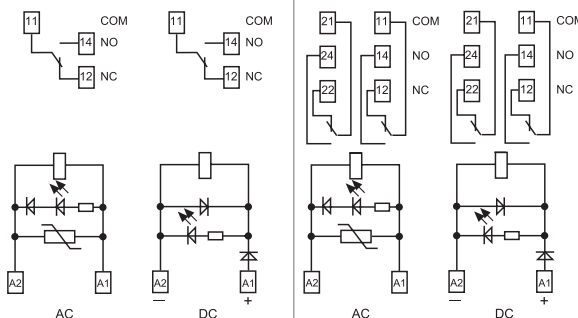
4C.01 / 4C.02

Morsetti a vite



- 1 scambio 16 A
- Morsetti a vite

- 2 scambi 8 A
- Morsetti a vite



Per i disegni di ingombro vedere pagina 5

Caratteristiche dei contatti

Configurazione contatti	1 scambio	2 scambi
Corrente nominale/Max corrente istantanea A	16/25	8/15
Tensione nominale/Max tensione commutabile V AC	250/440	250/440
Carico nominale in AC1 VA	4000	2000
Carico nominale in AC15 (230 V AC) VA	750	350
Portata motore monofase (230 V AC) kW	0.55	0.37
Potere di rottura in DC1: 30/110/220 V A	16/0.5/0.15	6/0.5/0.15
Carico minimo commutabile mW (V/mA)	300 (5/5)	300 (5/5)
Materiale contatti standard	AgNi	AgNi

Caratteristiche della bobina

Tensione di alimentazione nominale (U _N) V AC (50/60 Hz)	12 - 24 - 110 - 120 - 230	12 - 24 - 110 - 120 - 230
V DC	12 - 24 - 125	12 - 24 - 125
Potenza nominale AC/DC VA (50 Hz)/W	1.2/0.5	1.2/0.5
Campo di funzionamento	AC	(0.8...1.1)U _N
	DC	(0.73...1.1)U _N
Tensione di mantenimento AC/DC	0.8 U _N / 0.4 U _N	0.8 U _N / 0.4 U _N
Tensione di rilascio AC/DC	0.2 U _N / 0.1 U _N	0.2 U _N / 0.1 U _N

Caratteristiche generali

Durata meccanica AC/DC cicli	10 · 10 ⁶	10 · 10 ⁶
Durata elettrica a carico nominale AC1 cicli	100 · 10 ³	100 · 10 ³
Tempo di intervento: eccitazione/diseccitazione ms	15/5 (AC) - 15/12 (DC)	10/3 (AC) - 10/10 (DC)
Isolamento tra bobina e contatti (1.2/50 μs) kV	6 (8 mm)	6 (8 mm)
Rigidità dielettrica tra contatti aperti V AC	1000	1000
Temperatura ambiente °C	≤ 12 A: -40...+70 / >12 A: -40...+50	-40...+70
Categoria di protezione	IP 20	IP 20

Omologazioni relè (a seconda dei tipi)



Codificazione

Esempio: serie 4C, interfaccia modulare a relè, morsetti Push in, montaggio su barra 35 mm (EN 60715), 1 scambio 10 A, tensione bobina 24 V DC, LED verde + diodo.

4 C . P 1 . 9 . 0 2 4 . 0 0 5 0

Serie ————

Tipo ————

0 = Montaggio su barra 35 mm (EN 60715), morsetti a vite
P = Montaggio su barra 35 mm (EN 60715), morsetti Push-in

Numero contatti ————

1 = 1 contatto, 10/16 A
2 = 2 contatti, 8 A

Versione bobina ————

8 = AC (50/60 Hz)
9 = DC

Tensione nominale bobina ————

Vedere caratteristiche della bobina

A: Materiale contatti
0 = AgNi
4 = AgSnO₂
5 = AgNi + Au

B: Circuito contatti
0 = Scambio

C: Varianti
5 = Standard per DC:
LED verde + diodo (positivo in A1)
6 = Standard per AC:
LED verde + Varistore

D: Versioni speciali
0 = Standard

Versioni disponibili: solo le combinazioni indicate sulla stessa riga.
In **grassetto** le versioni preferenziali (alta disponibilità).

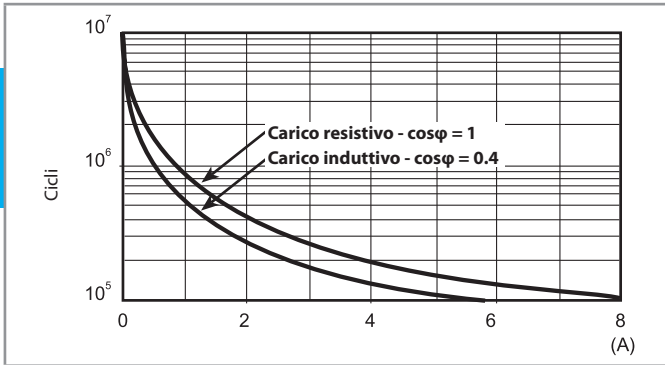
Tipo	Versione bobina	A	B	C	D
4C.02	AC	0 - 5	0	6	0
4C.P2	DC	0 - 5	0	5	0
4C.01	AC	0 - 4 - 5	0	6	0
4C.P1	DC	0 - 4 - 5	0	5	0

Caratteristiche generali

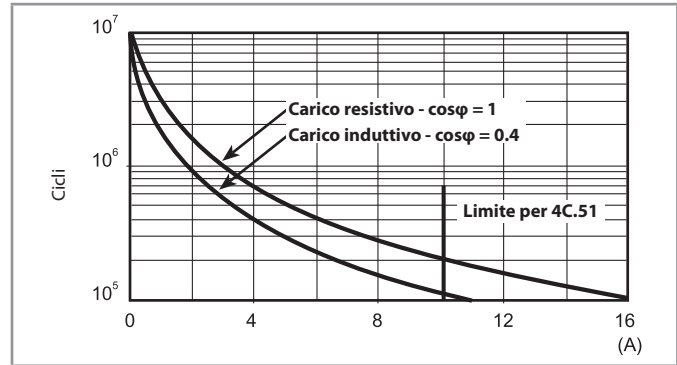
Isolamento					
Isolamento secondo EN 61810-1	tensione nominale di isolamento	V	250	440	
	tensione di tenuta ad impulso nominale	kV	4	4	
	grado d'inquinamento		3	2	
	categoria di sovratensione		III	III	
Isolamento tra bobina e contatti (1.2/50 µs)	kV	6 (8 mm)			
Rigidità dielettrica tra contatti aperti	V AC	1000			
Rigidità dielettrica tra contatti adiacenti	V AC	2000			
Immunità ai disturbi condotti					
Burst (5...50)ns, 5 kHz, su A1 - A2 secondo EN 61000-4-4	livello 4 (4 kV)				
Surge (1.2/50 µs) su A1 - A2 (modo differenziale) secondo EN 61000-4-5	livello 3 (2 kV)				
Altri dati					
Tempo di rimbalzo: NO/NC	ms	2/6 (4C.01/P1)		1/4 (4C.02/P2)	
Resistenza alle vibrazioni (10...150)Hz: NO/NC	g	20/12			
Potenza dissipata nell'ambiente	a vuoto	W	0.6		
	a carico nominale	W	1.6 (4C.01/P1)		2 (4C.02/P2)
Morsetti					
Lunghezza di spelatura del cavo	mm	4C.01/4C.02		4C.P1/4C.P2	
Coppia di serraggio	Nm	0.8			
	mm ²	filo rigido	filo flessibile	filo rigido	filo flessibile
		AWG	21	21	21
Massima capacità di connessione dei morsetti	mm ²	filo rigido	filo flessibile	filo rigido	filo flessibile
		AWG	1 x 10 / 2 x 14	1 x 12 / 2 x 14	2 x 16 / 1 x 14

Caratteristiche dei contatti

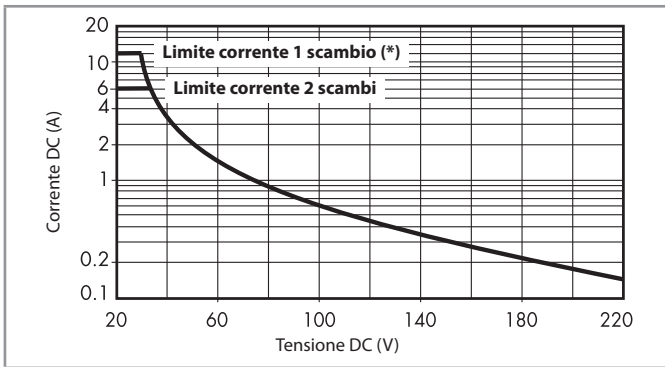
F 4C - Durata elettrica (AC) in funzione della corrente
Tipi 4C.02/P2



F 4C - Durata elettrica (AC) in funzione della corrente
Tipi 4C.01/P1



H 4C - Massimo potere di rottura su carichi in DC1



(*) Tipo 4C.01 = 12 A, Tipo 4C.51 = 10 A

- La durata elettrica per carichi resistivi in DC1 aventi valori di tensione e corrente sotto la curva è $\geq 100 \cdot 10^3$ cicli.
- Per carichi in DC13, il collegamento di un diodo in anti parallelo con il carico permette di ottenere la stessa durata elettrica dei carichi in DC1. Nota: il tempo di diseccitazione del carico risulterà aumentato.

Caratteristiche della bobina

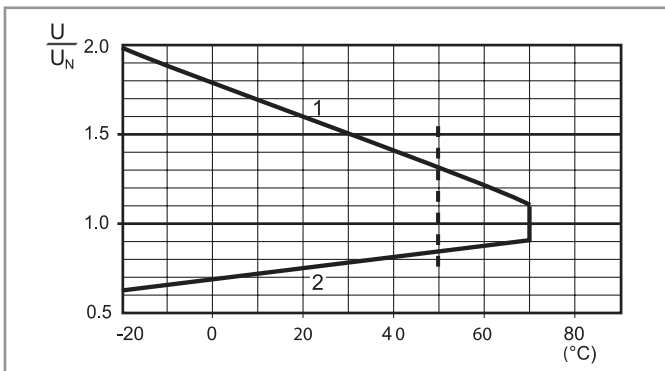
Dati versione DC

Tensione nominale U_N	Codice bobina	Campo di funzionamento		Resistenza R	Assorbimento nominale I a U_N
		U_{min}	U_{max}		
V		V	V	Ω	mA
12	9.012	8.8	13.2	300	40
24	9.024	17.5	26.4	1200	20
125	9.125	91.2	138	32000	3.9

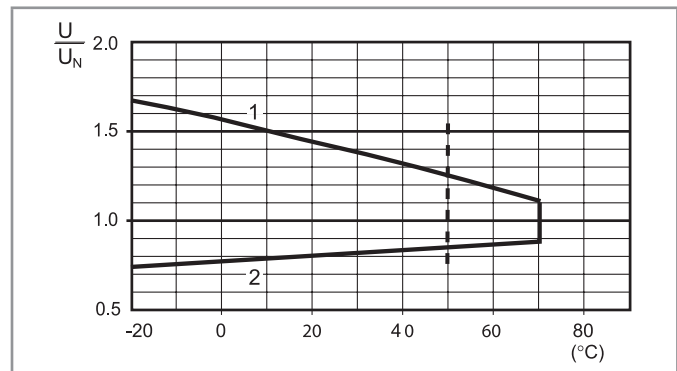
Dati versione AC

Tensione nominale U_N	Codice bobina	Campo di funzionamento		Resistenza R	Assorbimento nominale I a U_N
		U_{min}	U_{max}		
V		V	V	Ω	mA
12	8.012	9.6	13.2	80	90
24	8.024	19.2	26.4	320	45
110	8.110	88	121	6900	9.4
120	8.120	96	132	9000	8.4
230	8.230	184	253	28000	5

R 4C - Campo di funzionamento bobina DC in funzione della temperatura ambiente



R 4C - Campo di funzionamento bobina AC in funzione della temperatura ambiente



- 1 - Max tensione bobina ammissibile.
2 - Min tensione di funzionamento con bobina a temperatura ambiente.

- 1 - Max tensione bobina ammissibile.
2 - Min tensione di funzionamento con bobina a temperatura ambiente.

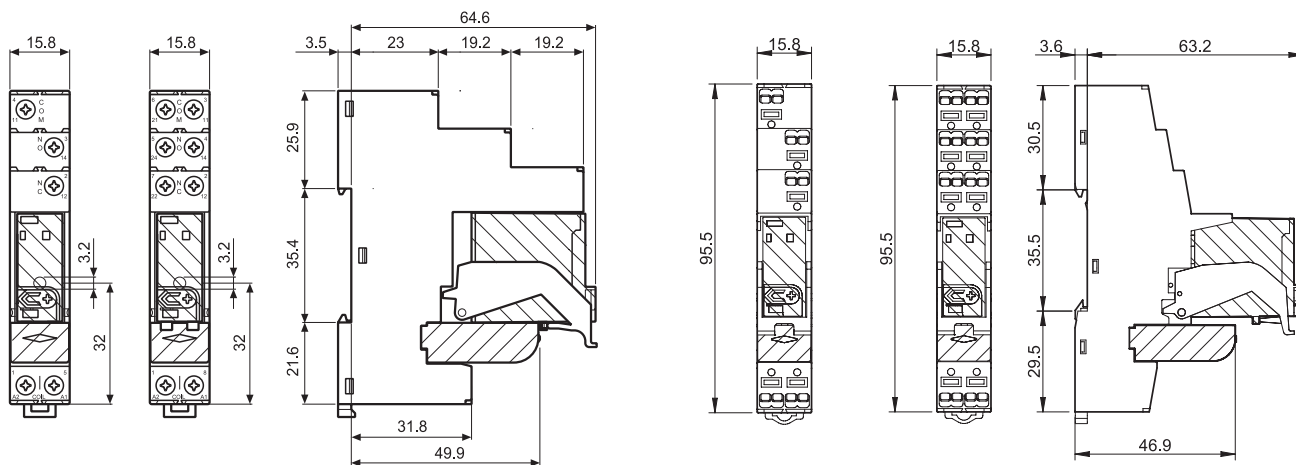
----- Limite della temperatura per 4C.01 con corrente nominale sul contatto di 16 A

Combinazioni

Codice	Tipo di zoccolo	Tipo di relè	Modulo	Ponticello di ritenuta
4C.P1	97.P1	46.61	99.02	097.01
4C.P2	97.P2	46.52	99.02	097.01
4C.01	97.01	46.61	99.02	097.01
4C.02	97.02	46.52	99.02	097.01

Combinazione relè/
zoccolo

Disegni d'ingombro



4C.01 / 4C.02
Morsetti a vite



4C.P1 / 4C.P2
Morsetti Push-in

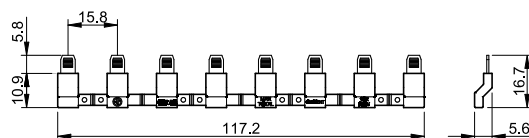


Accessori



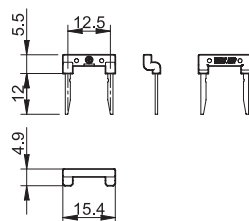
097.58

Pettine a 8 poli per tipo 4C.P1 e 4C.P2	097.58
Valori nominali	10 A - 250 V



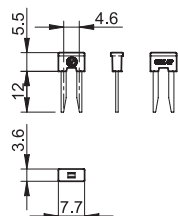
097.52

Pettine a 2 poli per tipo 4C.P1 e 4C.P2	097.52
Valori nominali	10 A - 250 V



097.42

Pettine a 2 poli per tipo 4C.P1 e 4C.P2	097.42
Valori nominali	10 A - 250 V



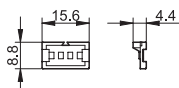
Accessori



097.00

Porta targhette di identificazione per tipo 4C.P1/P2/01/02

097.00

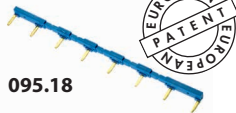
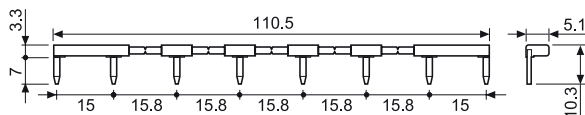


Pettine a 8 poli per 4C.01 e 4C.02

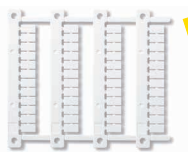
095.18 (blu)

Valori nominali

10 A - 250 V



095.18



060.48

Cartella tessere per stampanti a trasferimento termico "Cembre",
porta targhette 097.00 o sui relè serie 46, plastica, 48 tessere, 6 x 12 mm

060.48

NEW

Codice di confezionamento

Identificazione della confezione e dei ponticelli di ritenuta tramite le ultime tre lettere.

Esempio:

4 C . P 1 . 9 . 0 2 4 . 0 0 5 0 S P A

A Confezione standard
B Confezione in blister

SP Ponticello plastico