



Istruzioni

Ventilatore da pavimento 55 W

N°. 1430245

Ventilatore da pavimento 140 W

N°. 1430246

Utilizzo conforme

Utilizzare il prodotto in ambienti chiusi. La direzione del flusso d'aria può essere regolata in senso verticale. La velocità del ventilatore può essere impostata su tre livelli.

L'uso è consentito solo in ambienti chiusi e non all'aperto. Bisogna assolutamente evitare il contatto con l'umidità, per esempio in una stanza da bagno.

Per motivi di sicurezza e di autorizzazioni (CE) il prodotto non deve essere trasformato e/o modificato. Nel caso in cui il prodotto venga utilizzato per scopi diversi da quelli precedentemente descritti, potrebbe subire dei danni. Inoltre un utilizzo inappropriato potrebbe causare pericoli quali cortocircuiti, incendi, scosse elettriche ecc. Leggere attentamente le istruzioni per l'uso e conservarle con cura. Consegnare il prodotto ad altre persone solo insieme alle istruzioni per l'uso.

Il prodotto è conforme ai requisiti di legge nazionali ed europee. Tutti i nomi di aziende e le denominazioni di prodotti ivi contenuti sono marchi dei rispettivi titolari. Tutti i diritti riservati.

Spiegazione dei simboli



Il simbolo con il fulmine in un triangolo è usato per segnalare un rischio per la salute, come per esempio scosse elettriche.



Questo simbolo con il punto esclamativo indica particolari pericoli connessi con la gestione, l'utilizzo od il funzionamento.



Il simbolo "freccia" indica suggerimenti speciali e informazioni operative.



Il prodotto deve essere usato e può funzionare solo in interni senza troppa umidità. Il prodotto teme l'umidità e non deve venire a contatto con liquidi, c'è pericolo di morte per scosse elettriche!



Questo prodotto è stato sottoposto ad una prova di resistenza in condizioni tropicali con una temperatura ambiente fino a 40 °C.



Durante il funzionamento e la manutenzione, tutte le parti metalliche, che in caso di guasto possono condurre corrente, devono essere collegate elettricamente al conduttore di massa.



Questo simbolo ricorda di leggere le istruzioni operative specifiche del prodotto.

Contenuto della confezione

- Ventilatore da pavimento
- Istruzioni



Istruzioni per l'uso aggiornate

È possibile scaricare i manuali d'uso aggiornati al link www.conrad.com/downloads o con la scansione del codice QR. Seguire le istruzioni sul sito web.

Avvertenze per la sicurezza



Leggere attentamente le istruzioni per l'uso e rispettare in particolare le avvertenze per la sicurezza. Nel caso in cui non vengano osservate le avvertenze per la sicurezza e le indicazioni relative all'utilizzo conforme contenute in queste istruzioni per l'uso, non ci assumiamo alcuna responsabilità per eventuali danni a cose o persone risultanti. Inoltre in questi casi si estingue la garanzia.

a) Generalità

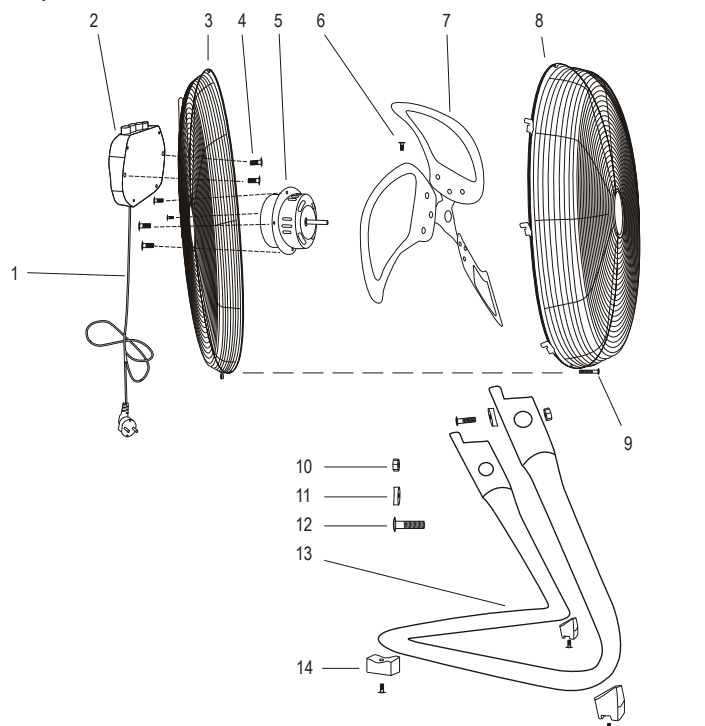
- Questo prodotto non è un giocattolo. Tenerlo fuori dalla portata dei bambini e degli animali domestici.
- Non lasciare incustodito il materiale di imballaggio. Potrebbe trasformarsi in un pericoloso giocattolo per i bambini.
- Proteggere il prodotto dalle temperature estreme, dalla luce solare diretta, da forti vibrazioni, dall'eccessiva umidità, dal bagnato, da gas, vapori o solventi infiammabili.
- Non sottoporre il prodotto ad alcuna sollecitazione meccanica.
- Nel caso non sia più possibile l'uso sicuro, disattivare il prodotto ed evitare che possa essere utilizzato in modo non intenzionale. L'uso sicuro non è più garantito se il prodotto:
 - presenta danni visibili
 - non funziona più correttamente,
 - è stato conservato per periodi prolungati in condizioni ambientali sfavorevoli oppure
 - è stato esposto a considerevoli sollecitazioni dovute al trasporto.
- Maneggiare il prodotto con cautela. Urti, colpi o la caduta anche da un'altezza minima potrebbero danneggiarlo.

- Osservare anche le avvertenze per la sicurezza e le istruzioni per l'uso degli altri dispositivi a cui viene collegato il prodotto.
- Rivolgersi a un esperto in caso di dubbi relativi al funzionamento, alla sicurezza o alle modalità di collegamento del prodotto.
- Far eseguire i lavori di manutenzione, adattamento e riparazione esclusivamente a un esperto o a un'officina specializzata.
- In caso di ulteriori domande a cui non viene data risposta in queste istruzioni per l'uso, rivolgersi al nostro servizio clienti tecnico oppure ad altri specialisti.

b) Avvertenze sull'uso del prodotto

- Questo apparecchio non è destinato ad essere utilizzato da parte di persone (bambini compresi) con ridotte capacità fisiche, sensoriali o mentali o prive di esperienza e/o conoscenza, a meno che non siano sotto la sorveglianza di una persona responsabile per la loro sicurezza o ricevano precise istruzioni sull'utilizzo del dispositivo.
- I bambini devono essere sorvegliati in modo da assicurarsi che non giochino con l'apparecchio.
- Pulizia e manutenzione non devono essere eseguite dai bambini senza sorveglianza.
- Prima di effettuare il collegamento alla rete elettrica, verificare che la potenza allacciata riportata sull'etichetta del prodotto corrisponda a quella dell'alimentazione elettrica locale.
- Non toccare mai il prodotto con le mani umide o bagnate.
- Il dispositivo è conforme alla classe di protezione I. Come fonte di tensione può essere utilizzata solo una presa elettrica regolamentare (220 - 240 V/CA, 50 Hz) della rete elettrica pubblica.
- Non versare mai alcun liquido su dispositivi elettrici e non posizionare alcun oggetto pieno di liquidi accanto al dispositivo. Nel caso in cui ciononostante del liquido o un oggetto dovessero penetrare nel dispositivo, togliere la corrente dalla presa elettrica corrispondente (per es. spegnendo il salvavita) ed estrarre poi la spina di alimentazione dalla presa. In seguito non è più possibile utilizzare il prodotto, che deve essere portato in un'officina specializzata.
- Non usare l'apparecchio se è danneggiato.
- Non utilizzare mai il prodotto subito dopo che è stato spostato da un ambiente freddo a uno caldo. La condensa che si forma in questo caso potrebbe distruggere il prodotto. Aspettare che il prodotto raggiunga la temperatura ambiente prima di collegarlo e utilizzarlo. Potrebbero volerci alcune ore.
- La presa deve essere installata vicino all'apparecchio e deve essere facilmente accessibile.
- Per estrarre la spina dalla presa di alimentazione non tirare mai il cavo, ma afferrare bene la spina.
- La spina non deve mai essere collegata o scollegata con le mani bagnate.
- Se si prevede di non usare l'alimentatore per un lungo periodo, staccare la spina dalla presa di corrente.
- Per motivi di sicurezza, in caso di temporali, staccare sempre la spina dalla presa di corrente.
- Fare attenzione che il cavo di alimentazione non sia schiacciato, piegato, danneggiato da spigoli vivi né sottoposto a carichi meccanici.
- Evitare un eccessivo stress termico del cavo di alimentazione con caldo o freddo eccessivi. Non modificare il cavo di alimentazione, altrimenti lo si può danneggiare. Un cavo danneggiato può causare una scossa elettrica mortale.
- Se il cavo di alimentazione è danneggiato, non toccarlo. Innanzitutto, scollegare la corrente dalla presa (ad esempio tramite i rispettivi interruttori) e scollegare con cautela la spina di alimentazione dalla presa. Non utilizzare il prodotto in nessun caso se il cavo di alimentazione è danneggiato.
- Un cavo di alimentazione danneggiato deve essere sostituito solo dal produttore, un laboratorio da questi autorizzato o da una persona qualificata, per evitare pericoli.
- Pericolo di scosse elettriche! Non immergere mai il prodotto in acqua.
- Non accendere il ventilatore in prossimità di una finestra aperta per evitare possibili cortocircuiti provocati da gocce di acqua o di pioggia.
- Prima di rimuovere le griglie di protezione, il ventilatore deve essere spento e scollegato dalla rete elettrica. Staccare sempre la spina.
- Azionare l'apparecchio soltanto con la griglia di protezione perfettamente chiusa.
- Non coprire mai il prodotto durante l'uso.
- Controllare che nessun oggetto, come ad es. del tessuto, possa impigliarsi nella pala del rotore. Prestare molta attenzione con i capelli lunghi e le tende: Potrebbero essere risucchiati dal flusso di aria.
- Non lasciare mai il prodotto incustodito quando è in funzione.
- Sussiste il pericolo di ferirsi. Quando il prodotto è in funzione, non inserire mai le dita o degli oggetti nella griglia di protezione.
- Sistemarlo su una superficie adatta in modo che quando è in funzione non possa né vibrare, né cadere.
- Non mettere il dispositivo nelle immediate vicinanze di un forno o di altre fonti di calore.

Dispositivi di comando



- | | |
|---|--|
| 1 Cavo di alimentazione con spina | 8 Griglia di protezione anteriore |
| 2 Pannello di controllo (con tasti codificati per colore) | 9 Vite di bloccaggio (griglia di protezione) |
| 3 Griglia di protezione posteriore | 10 Dado |
| 4 Viti di montaggio (pannello di controllo) | 11 Rondella ammortizzatrice |
| 5 Motore | 12 Viti |
| 6 Vite di bloccaggio (rotore) | 13 Base |
| 7 Pala del rotore | 14 Piedistallo (antiscivolo) |

Messa in funzione

a) Luogo di installazione

- Per il trasporto utilizzare l'apposita maniglia situata sulla griglia di protezione posteriore (3). Collocare il prodotto con il piede d'appoggio (13) su una superficie asciutta, pulita, orizzontale e stabile.

b) Accensione/Spegnimento e regolazione della velocità della ventola

- Collegare la spina (1) ad una presa di corrente adatta.
- Il ventilatore è azionato dal pannello di controllo (2). Per accendere il ventilatore premere uno dei tasti grigi sul pannello di controllo.
- Premere un altro dei pulsanti di regolazione grigi sul pannello di controllo, per modificare la velocità del ventilatore.
 - Tasto grigio chiaro (bassa velocità)
 - Tasto grigio scuro (velocità media)
 - Tasto nero (alta velocità)
- Per spegnere il ventilatore, premere il tasto di accensione/spegnimento ON/OFF sul pannello di controllo.

c) Regolazione della direzione dell'aria

- La direzione del flusso d'aria può essere cambiata manualmente. È possibile inclinare la griglia di protezione verso l'alto o verso il basso. La gamma massima di inclinazione verticale (120°) è delimitata da dispositivi di arresto in entrambe le direzioni.
- Prestare molta attenzione che le viti (12), il dado (10) e la rondella ammortizzatrice (11) collegati alla base (13) ed alla griglia di protezione siano ben serrati, in modo che la rotazione possa avvenire agevolmente ma che il ventilatore non possa cambiare direzione a causa delle vibrazioni. In caso di allentamento serrare di nuovo il dado (10) sufficientemente ma non troppo.
- Effettuare la regolazione manuale solo quando il ventilatore è spento, soprattutto se si usa un attrezzo. Non usare mai la forza.

Manutenzione e pulizia

a) Generalità

- Prima della pulizia spegnere il prodotto e scollegarlo dalla rete di alimentazione (staccare la spina dalla presa).
- Per la pulizia non utilizzare in nessun caso detersivi aggressivi, alcol o altri solventi chimici, perché potrebbero danneggiare la superficie o compromettere la funzionalità del prodotto stesso.
- Pulire regolarmente i componenti del ventilatore, incluse le griglie di protezione (3 ed 8) e la base (13) con un panno asciutto.
- Se il prodotto non viene utilizzato per un lungo periodo, coprirlo e conservarlo in un luogo asciutto e protetto dai raggi solari.
- Verificare inoltre regolarmente che i collegamenti a vite non si siano allentati a causa di un funzionamento prolungato e serrarli bene (Attenzione - Spegnere sempre l'apparecchio e staccare la spina).

b) Pulizia della pala del rotore e delle griglie di protezione



Attenzione, sussiste il pericolo di ferirsi. La pala del rotore è dotata di spigoli taglienti.

- Durante lo smontaggio è meglio appoggiare il ventilatore sul lato posteriore.
- Aprire la griglia di protezione. Per prima cosa allentare le chiusure pieghevoli. Infine rimuovere la vite (9) sul lato inferiore con un opportuno cacciavite a croce. La parte anteriore e posteriore della griglia di protezione possono essere smontate e rimosse.
- La griglia di protezione anteriore e posteriore (3 ed 8) e la pala del rotore (7) possono essere pulite con un panno leggermente inumidito.
- Asciugare accuratamente tutti i componenti dopo averli puliti e prima di rimontarli.
- Per il rimontaggio una volta effettuata la pulizia, procedere in senso inverso. Rimettere entrambe le parti della griglia di protezione in posizione centrale e fissarle con la vite a croce e dado. I fori delle viti dei due parti della griglia di protezione devono essere allineati.
- Richiudere le chiusure pieghevoli.

Smaltimento



I dispositivi elettronici sono materiali riciclabili e non devono essere smaltiti tra i rifiuti domestici. Alla fine della sua durata in servizio, il prodotto deve essere smaltito in conformità alle disposizioni di legge vigenti.

In questo modo si rispettano gli obblighi di legge contribuendo al contempo alla tutela ambientale.

Dati tecnici

N°. 1430245

Alimentazione.....	220 - 240 V/CA, 50 Hz
Potenza assorbita.....	55 W
Classe di protezione.....	I
Protezione da surriscaldamento (motore).....	Si
Aumento di temperatura (motore).....	≤75 K (dopo 4 ore di funzionamento continuo)
Rumorosità.....	56 dB
Angolo di inclinazione verticale (area di flusso aria).....	120°
Flusso aria ventilatore.....	max. 65 m³/min (3900 m³/h)
Diametro rotore.....	30 cm
Lunghezza del cavo.....	ca. 2 m
Condizioni d'uso.....	da +10 a +40 °C, UR da 10 a 80 % (senza condensa)
Condizioni di immagazzinamento.....	da 0 a +50 °C, UR da 10 a 80 % (senza condensa)
Dimensioni (L x A x P).....	395 x 380 x 195 mm
Peso.....	3,1 kg

N°. 1430246

Alimentazione.....	220 - 240 V/CA, 50 Hz
Potenza assorbita.....	140 W
Classe di protezione.....	I
Protezione da surriscaldamento (motore).....	Si
Aumento di temperatura (motore).....	≤75 K (dopo 4 ore di funzionamento continuo)
Angolo di inclinazione verticale (area di flusso aria).....	120°
Flusso aria ventilatore.....	max. 100 m³/min (6000m³/h)
Diametro rotore.....	50 cm
Lunghezza del cavo.....	ca. 2 m
Condizioni d'uso.....	da +10 a +40 °C, UR da 10 a 80 % (senza condensa)
Condizioni di immagazzinamento.....	da 0 a +50 °C, UR da 10 a 80 % (senza condensa)
Dimensioni (L x A x P).....	590 x 590 x 195 mm
Peso.....	5,52 kg

Questa è una pubblicazione da Conrad Electronic SE, Klaus-Conrad-Str. 1, D-92240 Hirschau (www.conrad.com).

Tutti i diritti, compresa la traduzione sono riservati. È vietata la riproduzione di qualsivoglia genere, quali fotocopie, microfilm o memorizzazione in attrezzature per l'elaborazione elettronica dei dati, senza il permesso scritto dell'editore. È altresì vietata la riproduzione sommaria. La pubblicazione corrisponde allo stato tecnico al momento della stampa.

Copyright 2016 by Conrad Electronic SE.

*1430245_1430246_v3_0716_02_DS_m_IT_(1)