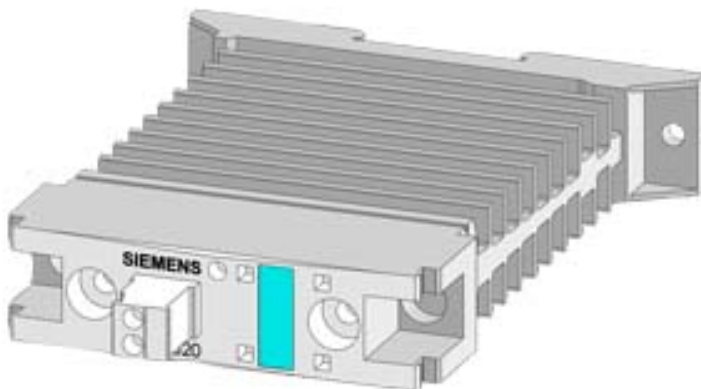


SEMI-COND. CONTACTOR 3RF2,1-PH. AC 51 20 A
40 DEGREES C 24-230 V / 110-230 V AC SHORT-
CIRC. RESIST. WITH B-MCB



Dati tecnici generali:

Marca del prodotto		SIRIUS
Denominazione del prodotto		contattore statico
Funzione del prodotto		resistente a cortocircuito con sistema automatico B
Numero di poli per circuito principale		1
Grado di protezione IP		IP00
Denominazione del prodotto _1 degli accessori ordinabili		calotta coprimorsetto
N. di articolo del produttore _1 degli accessori ordinabili		3RF2900-3PA88
Denominazione del prodotto _4 degli accessori ordinabili		sorveglianza di carico
N. di articolo del produttore _4 degli accessori ordinabili		3RF2920-0GA33
Temperatura ambiente		
• durante l'esercizio	°C	-25 ... +60
• durante l'immagazzinaggio	°C	-55 ... +80
Altitudine di installazione per altitudine s.l.m. max.	m	1 000
Resistenza a vibrazioni secondo IEC 60068-2-6		2g
Resistenza agli urti secondo IEC 60068-2-27		15g / 11 ms

Codice identificativo di apparecchiatura secondo DIN 40719 con ampliamento secondo IEC 204-2 secondo IEC 750		K
Codice identificativo di apparecchiatura secondo EN 61346-2		Q
Numero dei contatti di riposo per contatti ausiliari		0
Numero dei contatti NO per contatti ausiliari		0
Numero dei contatti CO per contatti ausiliari		0

Circuito elettrico principale:

Numero dei contatti NO per contatti principali		1
Numero dei contatti di riposo per contatti principali		0
Corrente di esercizio		
• per AC-51 Valore nominale	A	20
Corrente di esercizio dell'interruttore magnetotermico con AC Valore nominale	A	20
Corrente di esercizio min.	mA	500
Tensione di esercizio con AC		
• a 50 Hz Valore nominale	V	24 ... 230
• a 60 Hz Valore nominale	V	24 ... 230
Campo di lavoro riferito alla tensione di esercizio con AC		
• a 50 Hz	V	20 ... 253
• a 60 Hz	V	20 ... 253
Frequenza di esercizio Valore nominale	Hz	50 ... 60
Tensione di isolamento Valore nominale	V	600
Velocità di salita tensione sul tiristore per contatti principali max. ammissibile	V/ μ s	1 000
Tensione di interdizione sul tiristore per contatti principali max. ammissibile	V	800
Corrente di blocco del tiristore	mA	10
Temperatura di derating	$^{\circ}$ C	40
Potenza attiva dissipata totale tip.	W	20
Resistenza di tenuta ad impulso di corrente Valore nominale	A	1 150
Valore I²t max.	A ² ·s	6 600

Circuito di comando/ Comando:

Frequenza della tensione di comando		
• 1 Valore nominale	Hz	50
• 2 Valore nominale	Hz	60
Tipo di tensione della tensione di comando		AC
Tensione di comando 1		
• con AC		
— a 50 Hz Valore iniziale nominale	V	110

— a 50 Hz Valore finale nominale	V	230
— a 60 Hz Valore iniziale nominale	V	110
— a 60 Hz Valore finale nominale	V	230
Tensione di comando		
• con AC		
— a 50 Hz Valore finale per riconoscimento di segnale<0>	V	40
— a 60 Hz Valore finale per riconoscimento di segnale<0>	V	40
Tolleranza simmetrica della frequenza di rete		
	Hz	5
Corrente di comando		
• con minima tensione di comando		
— con AC	mA	2
• con AC Valore nominale	mA	15

Montaggio/ Fissaggio/ Dimensioni:






Tipo di fissaggio		fissaggio a vite e a scatto su guida profilata 35 mm
Tipo di fissaggio montaggio in fila		Si
Esecuzione del filetto della vite per il fissaggio dell'apparecchiatura		M4
Coppia di serraggio della vite per il fissaggio dell'apparecchiatura	N·m	1,5
Larghezza	mm	22,5
Altezza	mm	100
Profondità	mm	140,5

Connessioni/ Morsetti:

Numero delle connessioni elettriche per circuito principale		morsetti per capocorda ad occhio
Esecuzione del filetto della vite di collegamento per contatti principali		M5
Coppia di serraggio per contatti principali con morsetti a vite	N·m	2 ... 2,5
Tipi di sezioni di conduttore collegabili per contatti principali		
• per capocorda JIS		JIS C 2805 R 2-5, 5,5-5, 8-5, 14-5
Tipi di sezioni di conduttore collegabili		
• per capocorda DIN per contatti principali		DIN 46234 -5-2,5, -5-6, -5-10, -5-16, -5-25
• con conduttori AWG		
— per contatti ausiliari e di comando		1x (AWG 20 ... 12)
Tipi di sezioni di conduttore collegabili per contatti ausiliari e di comando		
• monofilare		1x (0,5 ... 2,5 mm ²), 2x (0,5 ... 1,0 mm ²)
• filo flessibile		

— con lavorazione dell'estremità del conduttore		1x (0,5 ... 2,5 mm ²), 2x (0,5 ... 1,0 mm ²)
— senza lavorazione dell'estremità del conduttore		1x (0,5 ... 2,5 mm ²), 2x (0,5 ... 1,0 mm ²)
Sezione di conduttore collegabile		
• per contatti ausiliari e di comando		
— monofilare	mm ²	0,5 ... 2,5
— filo flessibile		
— con lavorazione dell'estremità del conduttore	mm ²	0,5 ... 2,5
— senza lavorazione dell'estremità del conduttore	mm ²	0,5 ... 2,5
Numero AWG come sezione di conduttore collegabile codificata		
• per contatti ausiliari e di comando		20 ... 12
Numero delle connessioni elettriche per circuito ausiliario e di comando		morsetti per capocorda ad occhiello
Esecuzione del filetto della vite di collegamento dei contatti ausiliari e di comando		M3
Lunghezza di spelatura del cavo		
• per contatti principali	mm	10
• per contatti ausiliari e di comando	mm	10
Coppia di serraggio per contatti ausiliari e di comando con morsetti a vite	N·m	0,5 ... 0,6
Coppia di serraggio [lbf-in] per contatti ausiliari e di comando con morsetti a vite	lbf-in	4,5 ... 5,3

Certificati/ Approvazioni:

General Product Approval	EMC	Declaration of Conformity	Test Certificates
 CSA	 UL	 EAC	 C-TICK
		 EG-Konf.	Typprüfbescheinigung/Werkszeugnis

other

[Umweltbestätigung](#)

Ulteriori informazioni

Protezione da corto, esecuzione della cartuccia fusibile

https://www.automation.siemens.com/cd-static/material/info/3RF23_eng.pdf

Information- and Downloadcenter (Cataloghi, Opuscoli,...)

<http://www.siemens.com/industrial-controls/catalogs>

Industry Mall (sistema di ordinazione Online)

<http://www.siemens.com/industrymall>

Generatore CAx online

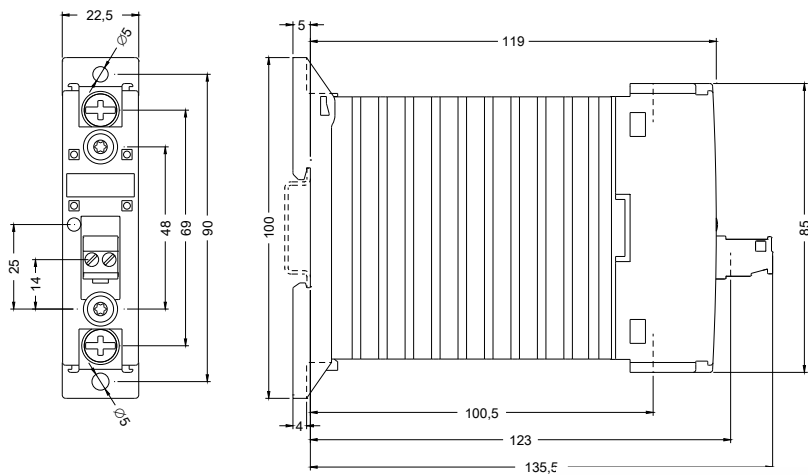
<http://support.automation.siemens.com/WW/CAXorder/default.aspx?lang=en&mfb=3RF23203DA22>

Service&Support (Manuali, Certificati, Caratteristiche, FAQ, ...)

<https://support.industry.siemens.com/cs/ww/it/ps/3RF23203DA22>

Banca dati immagini (foto prodotto, disegni dimensionali 2D, modelli 3D, schemi delle connessioni, macro EPLAN...)

http://www.automation.siemens.com/bilddb/cax_de.aspx?mfb=3RF23203DA22&lang=en



Ultima modifica:

17.07.2015