

Interruttori per protezione motore, 9 kW, 16 - 20 A, Morsetti a vite

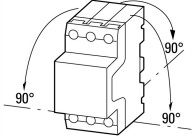
Tipo **PKZM0-20**
Catalog No. **046988**
Alternate Catalog No. **XTPR020BC1NL**

Programma di fornitura

| | | | | |
|---|----------|----|--|---|
| Assortimento | | | | Interruttori protettori PKZM 0 fino 32 A |
| Funzione di base | | | | Protezione motore |
| | | | |  |
| Nota | | | | Utilizzabile anche per motori della classe di efficienza IE3. |
| Tipi di collegamento | | | | Morsetti a vite |
| Simbolo circuitale | | | |  |
| max. potenza nominale d'impiego | | | | |
| AC-3 | | | | |
| 220 V 230 V 240 V | P | kW | | 5.5 |
| 380 V 400 V 415 V | P | kW | | 9 |
| 440 V | P | kW | | 11 |
| 500 V | P | kW | | 12.5 |
| 660 V 690 V | P | kW | | 15 |
| Corrente nominale ininterrotta | I_u | A | | 20 |
| Campo di taratura | | | | |
| Sganciatori termici | I_r | A | | 16 - 20 |
|  | | | | |
| Sganciatore magnetico | | | | |
|  | | | | |
| max. | I_{rm} | A | | 310 |
| Sensibilità alla mancanza fase | | | | IEC/EN 60947-4-1, VDE 0660 parte 102 |
| Protezione contro le esplosioni (secondo ATEX 94/9/CE) | | | |  PTB 10, ATEX 3013, Ex II(2) GD Si veda il manuale MN03402003Z-DE/EN. |
| Note Interruttore di soglia di sovraccarico: classe di intervento 10 A Può essere innestato su una guida con profilo "top-hat" IEC/EN 60715 altezza di 7,5 o 15 mm. | | | | |

Dati tecnici

Generalità

| | | | | |
|------------------------|--|----|--|--|
| Conformità alle norme | | | | IEC/EN 60947, VDE 0660, UL, CSA |
| Idoneità ai climi | | | | Caldo umido, costante, secondo IEC 60068-2-78 Caldo umido, ciclico secondo IEC 60068-2-30 |
| Temperatura ambiente | | | | |
| Stoccaggio | | °C | | -40 - 80 |
| a giorno | | °C | | -25 - +55 |
| in custodia | | °C | | -25 - 40 |
| Posizione di montaggio | | | |  |

| | | | |
|---|--|-----------------|--|
| Senso di alimentazione | | | A piacere |
| Grado di protezione | | | |
| Apparecchio | | | IP20 |
| Morsetti di collegamento | | | IP00 |
| Protezione contro i contatti accidentali in caso di azionamento frontale (EN 50274) | | | Protezione contro i contatti delle dita e del dorso della mano |
| Resistenza agli urti semionda 10 ms secondo IEC 60068-2-27 | | g | 25 |
| Altitudine | | mm | max. 2000 |
| Sezioni di collegamento conduttori principali | | | |
| Morsetti a vite | | | |
| Rigido | | mm ² | 1 x (1 - 6) 2 x (1 - 6) |
| Flessibile con puntalino secondo DIN 46228 | | mm ² | 1 x (1 - 6) 2 x (1 - 6) |
| A filo unico o a trefoli | | AWG | 18 - 10 |
| Lunghezza di spelatura | | mm | 10 |
| Coppia di serraggio delle viti di collegamento | | | |
| Circuito principale | | Nm | 1.7 |
| Circuito ausiliario | | Nm | 1 |

Circuito principale

| | | | |
|---|-------------|---------------|--------------------------|
| Tensione nominale di tenuta ad impulso | U_{imp} | V AC | 6000 |
| Categoria di sovratensione/grado di inquinamento | | | III/3 |
| Tensione nominale d'impiego | U_e | V AC | 690 |
| Corrente nominale ininterrotta = corrente nominale d'impiego | $I_u = I_e$ | A | 20 |
| Frequenza nominale | f | Hz | 40 - 60 |
| Perdite per effetto Joule (3 poli a temperatura di esercizio) | | W | 5,82 |
| Impedenza per polo | | mΩ | 5 |
| Durata meccanica | Manovre | $\times 10^6$ | 0.1 |
| Durata, elettrica (AC-3 a 400 V) | | | |
| Durata, elettrica | Manovre | $\times 10^6$ | > 0.1 |
| Max. frequenza di manovra | man/h | man/h | 40 |
| Resistenza al corto circuito | | | |
| DC | | | |
| Resistenza al cortocircuito | | kA | 40 |
| Nota | | | fino a 250 V |
| Potere d'interruzione per comando motore | | | |
| AC-3 (fino a 690 V) | | A | max. 20 |
| DC-5 (fino a 250 V) | | A | 20 (3 contatti in serie) |

Sganciatore

| | | | |
|--|--|--------------|---|
| Compensazione di temperatura | | | |
| secondo IEC/EN 60947, VDE 0660 | | °C | - 5 ... 40 |
| Campo di lavoro | | °C | - 25 ... 55 |
| Errore residuo compensazione termica per $T > 40$ °C | | | ≤ 0.25 %/K |
| Sganciatori termici regolabili | | $\times I_u$ | 0.6 - 1 |
| Sganciatore magnetico | | | Apparecchio base, regolato in modo fisso: $15,5 \times I_u$ |
| Tolleranza sganciatore magnetico | | | ± 20 % |
| Sensibilità alla mancanza fase | | | IEC/EN 60947-4-1, VDE 0660 parte 102 |

Dati di potenza approvati

| | | | |
|------------------------|--|----|-----|
| Potere d'interruzione | | | |
| Massima potenza motore | | | |
| trifase | | | |
| 200 V 208 V | | HP | 5 |
| 575 V 600 V | | HP | 15 |
| monofase | | | |
| 115 V 120 V | | HP | 1.5 |

| | | |
|--|------|---------------|
| 230 V 240 V | HP | 3 |
| Short Circuit Current Rating, tipo E | SCCR | |
| 240 V | kA | 18 |
| 480 Y / 277 V | kA | 18 |
| Accessori necessari | | BK25/3-PKZ0-E |
| Short Circuit Current Rating, protezione di gruppi | SCCR | |
| 600 V High Fault | | |
| SCCR (Fusibile) | kA | 10 |
| max. Fusibile | A | 150 |
| SCCR (CB) | kA | 10 |
| max. CB | A | 125 |
| SCCR con CL (Fusibile) | A | 18 |
| max. fusibile (con CL) | A | 600 |
| SCCR con CL (Interruttore) | kA | 18 |
| max. interruttore (con CL) | A | 600 |

Verifiche di progetto secondo IEC/EN 61439

| | | | |
|---|-----------|----|--|
| Dati tecnici per verifiche di progetto | | | |
| Corrente nominale d'impiego per i dati relativi alla dissipazione | I_n | A | 20 |
| Dissipazione per polo, in funzione della corrente | P_{vid} | W | 1.94 |
| Dissipazione dell'apparecchio, in funzione della corrente | P_{vid} | W | 5.82 |
| Dissipazione statica, indipendente dalla corrente | P_{vs} | W | 0 |
| Potere di dissipazione | P_{ve} | W | 0 |
| Temperatura ambiente di servizio min. | | °C | -25 |
| Temperatura ambiente di servizio max. | | °C | 55 |
| Verifiche di progetto IEC/EN 61439 | | | |
| 10.2 Idoneità di materiali e componenti | | | |
| 10.2.2 Resistenza alla corrosione | | | I requisiti della norma di prodotto sono soddisfatti. |
| 10.2.3.1 Resistenza dell'involucro al calore | | | I requisiti della norma di prodotto sono soddisfatti. |
| 10.2.3.2 Resistenza dei materiali isolanti a livelli di calore normale | | | I requisiti della norma di prodotto sono soddisfatti. |
| 10.2.3.3 Resistenza dei materiali isolanti a livelli di calore straordinari | | | I requisiti della norma di prodotto sono soddisfatti. |
| 10.2.4 Resistenza all'irradiazione UV | | | I requisiti della norma di prodotto sono soddisfatti. |
| 10.2.5 Sollevamento | | | Non pertinente dal momento che l'intero quadro elettrico deve essere valutato. |
| 10.2.6 Prova d'urto | | | Non pertinente dal momento che l'intero quadro elettrico deve essere valutato. |
| 10.2.7 Diciture | | | I requisiti della norma di prodotto sono soddisfatti. |
| 10.3 Grado di protezione degli involucri | | | Non pertinente dal momento che l'intero quadro elettrico deve essere valutato. |
| 10.4 Vie di dispersione aerea e superficiale | | | I requisiti della norma di prodotto sono soddisfatti. |
| 10.5 Protezione contro scosse elettriche | | | Non pertinente dal momento che l'intero quadro elettrico deve essere valutato. |
| 10.6 Montaggio incassato di apparecchi | | | Non pertinente dal momento che l'intero quadro elettrico deve essere valutato. |
| 10.7 Circuiti interni e collegamenti | | | Rientra nella responsabilità del costruttore del quadro elettrico. |
| 10.8 Collegamenti per conduttori introdotti dall'esterno | | | Rientra nella responsabilità del costruttore del quadro elettrico. |
| 10.9 Caratteristiche d'isolamento | | | |
| 10.9.2 Rigidità dielettrica a frequenza di rete | | | Rientra nella responsabilità del costruttore del quadro elettrico. |
| 10.9.3 Tensione di tenuta a impulso | | | Rientra nella responsabilità del costruttore del quadro elettrico. |
| 10.9.4 Verifica di involucri in materiale isolante | | | Rientra nella responsabilità del costruttore del quadro elettrico. |
| 10.10 Riscaldamento | | | Il calcolo del surriscaldamento rientra nella responsabilità del costruttore del quadro elettrico. Eaton fornisce i dati relativi alla dissipazione delle apparecchiature. |
| 10.11 Resistenza al corto circuito | | | Rientra nella responsabilità del costruttore del quadro elettrico. Rispettare i valori predefiniti delle apparecchiature. |
| 10.12 EMC | | | Rientra nella responsabilità del costruttore del quadro elettrico. Rispettare i valori predefiniti delle apparecchiature. |
| 10.13 Funzione meccanica | | | Per l'apparecchio i requisiti sono soddisfatti rispettando le indicazioni delle istruzioni per il montaggio (IL). |

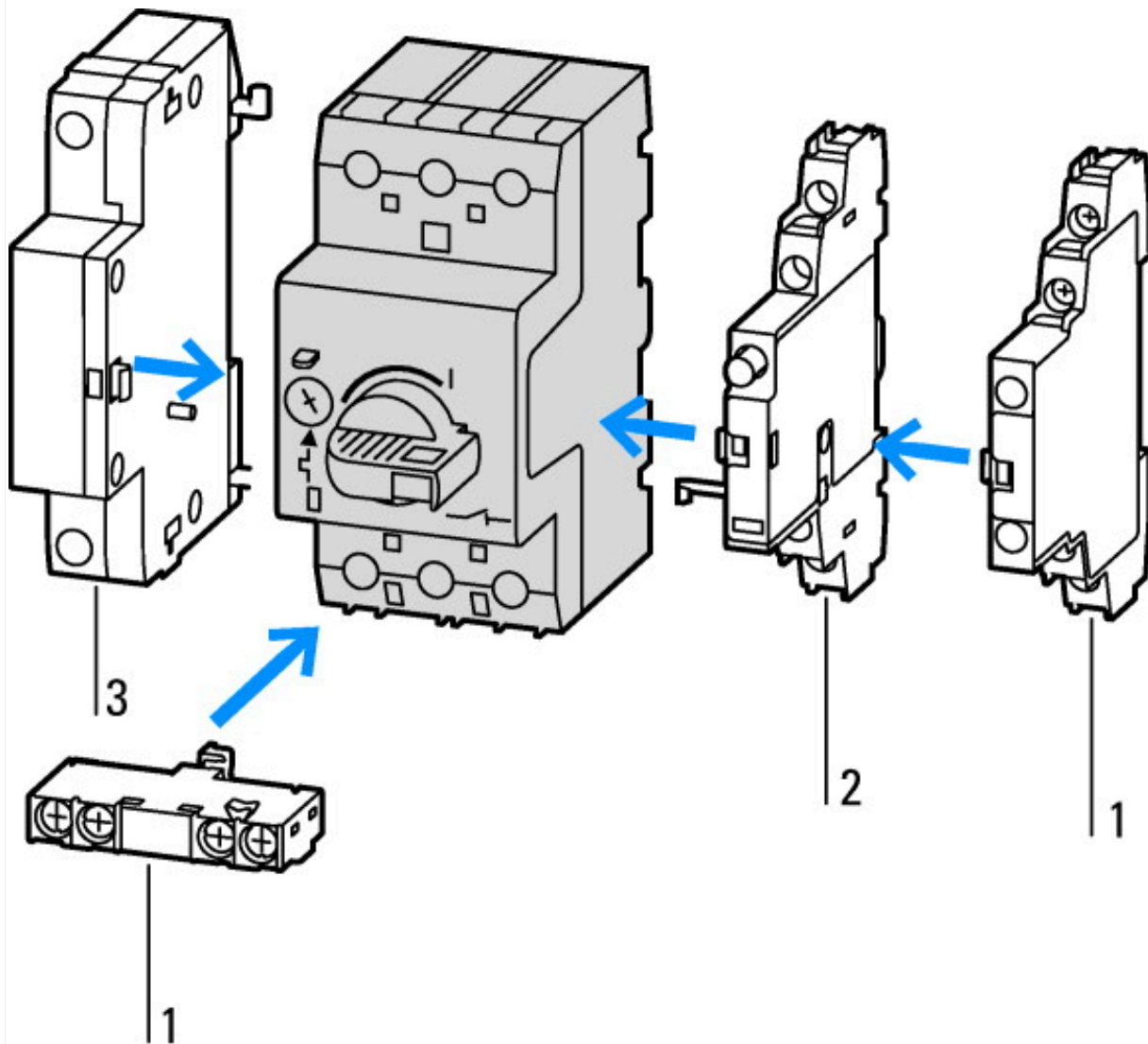
Dati tecnici secondo ETIM 7.0

| apparecchi elettrici a bassa tensione (EG000017) / disgiuntore per protezione motore (EC000074) | | |
|--|----|---|
| Tecnica Di Ar., Elettr., Energia, Tecn. Di Comm., Rete E Proc. Di Conduzione / Tecnologia Di Commutazione A Bassa Tensione / Interruttori Di Potenza (Ns, < 1 Cv) / Interruttori di potenza per combinazioni d'avviamento (ec1@ss10.0.1-27-37-04-01 [AGZ529016]) | | |
| intervallo di regolazione sganciatore di sovraccarico | A | 20 - 20 |
| intervallo di regolazione dell'attivatore di corto circuito non ritardato | A | 310 - 310 |
| con protezione termica | | si |
| sensibile a guasto di fase | | si |
| tecnica di intervento | | termomagnetico |
| tensione d'esercizio nominale | V | 690 - 690 |
| corrente nominale permanente Iu | A | 20 |
| potenza d'esercizio nominale per AC-3, 230 V | kW | 5.5 |
| potenza d'esercizio nominale per AC-3, 400 V | kW | 9 |
| tipo di collegamento circuito elettrico principale | | raccordo a vite |
| esecuzione dell'elemento di azionamento | | manopola |
| tipologia costruttiva dell'apparecchio | | apparecchio da incasso, tecnica a installazione fissa |
| con interruttore ausiliario integrato | | no |
| con sganciatore di minima tensione integrato | | no |
| numero di poli | | 3 |
| corrente limite nominale di disinserzione al corto circuito a 400 V, AC | kA | 50 |
| grado di protezione (IP) | | IP20 |
| altezza | mm | 93 |
| larghezza | mm | 45 |
| profondità | mm | 76 |

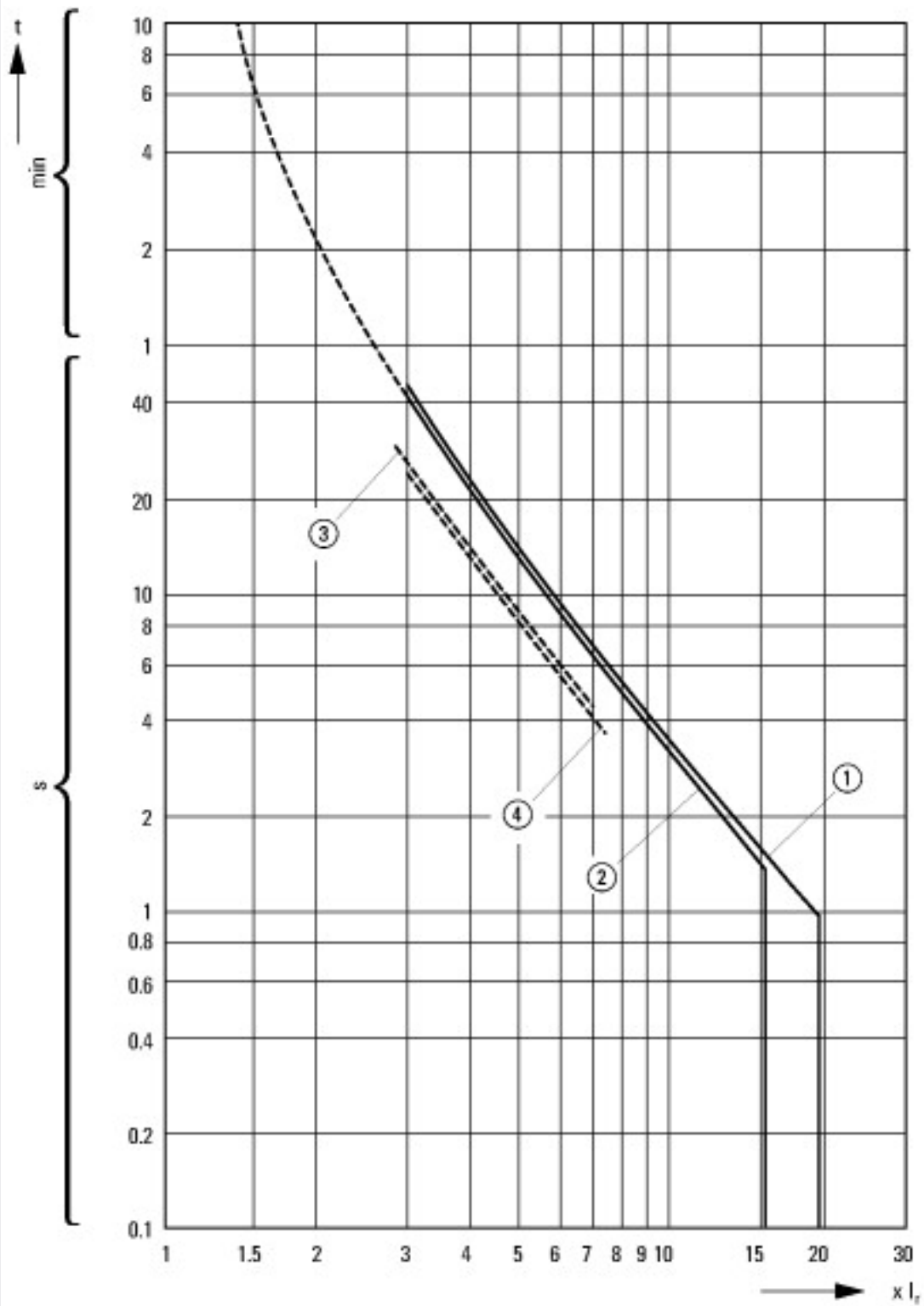
Approvazioni

| | | |
|--------------------------------------|--|--|
| Product Standards | | IEC/EN 60947-4-1; UL 60947-4-1; CSA - C22.2 No. 60947-4-1-14; CE marking |
| UL File No. | | E36332 |
| UL Category Control No. | | NLRV |
| CSA File No. | | 165628 |
| CSA Class No. | | 3211-05 |
| North America Certification | | UL listed, CSA certified |
| Specially designed for North America | | No |
| Suitable for | | Branch circuit: Manual type E if used with terminal, or suitable for group installations |

Curve caratteristiche

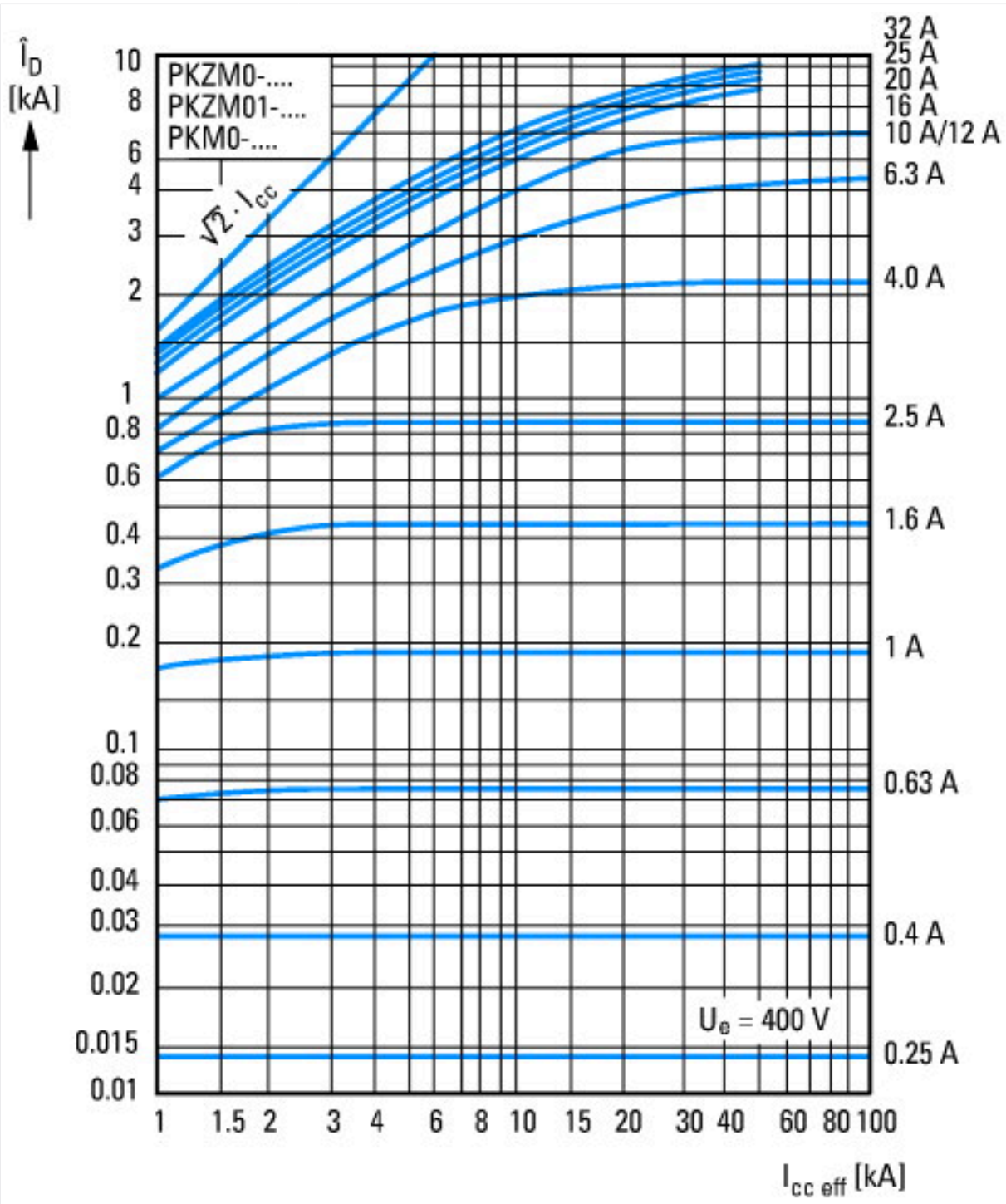


- 1: Contatto ausiliario normale
- 2: Contatto ausiliario con segnalazione di sgancio
- 3: Sganciatori a lancio di corrente, sganciatori di sottotensione



Caratteristiche di sgancio dell'interruttore del motore PKZM0-..., PKZM01

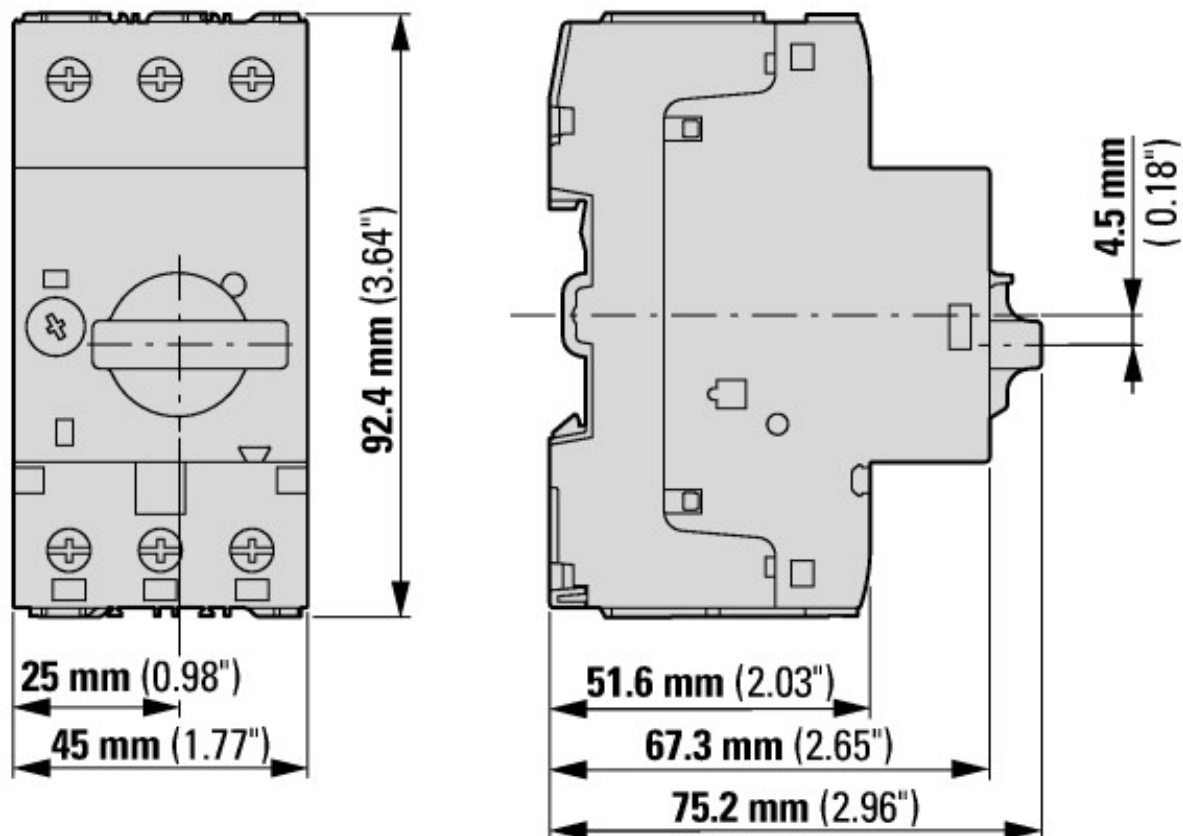
- 1: Livello minimo; 3 fasi
- 2: Livello massimo; 3 fasi
- 3: Marker minimo; 2 fasi
- 4: Marker massimo; 2 fasi



corrente passante



Dimensioni

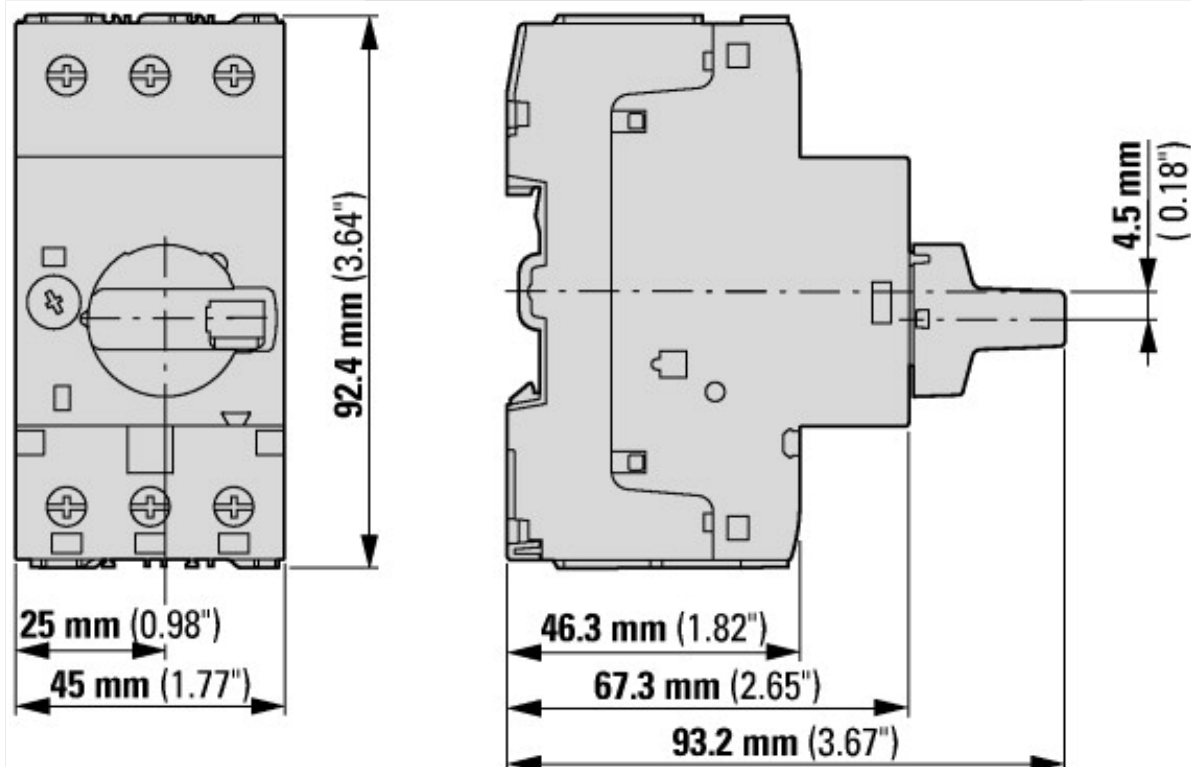


Interruttori per protezione motore con contatto ausiliario normale

PKZM0-...(+NHI-E-...-PKZ0)

PKZM0-...-T(+NHI-E-...-PKZ0)

PKM0-...(+NHI-E-...-PKZ0)



Interruttori per protezione motore con maniglia rotativa lucchettabile

PKZM0-...+AK-PKZ0



Interruttori per protezione motore con contatto ausiliario anticipato
 PKZM0-...+VHI-...-PKZ0