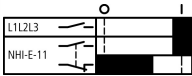
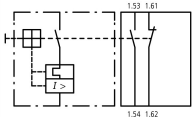




Contatto ausiliario normale, NHI-E, 1 contatto NA, 1 contatto NC, Può essere montato davanti, Morsetti a vite

Tipo NHI-E-11-PKZ0
Catalog No. 082882
Alternate Catalog No. XTPAXFA11

Programma di fornitura

Assortimento		Accessori
accessori		contatto ausiliario normale
		Può essere montato davanti L'assegnazione dei morsetti differisce da quella di un contatto ausiliario che può essere montato lateralmente
Equipaggiamento contatti		
NA = norm. aperto		1 contatto NA
NC = norm. chiuso		1 contatto NC
Schema contatti		
Simbolo circuitale		
Tipi di collegamento		Morsetti a vite
utilizzabile per		Contatto ausiliario normale PKZ0(4)
utilizzo con		PKZM01 PKZM0 PKZM4 PKZM0-T PKM0 PKE
Note Montabile su: Interruttore per la protezione del motore Interruttore per la protezione del trasformatore Interruttore per la protezione del motore per combinazioni di avviatori (Dal numero di serie 01) le larghezze di 45 mm (PKZM0 e PKZM01) o 55 mm (PKZM4) degli interruttori per la protezione del motore rimangono invariate.		

Dati tecnici

Contatti ausiliari

Tensione nominale di tenuta ad impulso	U_{imp}	V AC	4000
Categoria di sovratensione/grado di inquinamento			III/3
Tensione nominale di impiego	U_e	V	
	U_e	V AC	440
	U_e	V DC	250
Sezionamento sicuro secondo EN 61140			
tra contatti ausiliari e contatti principali		V AC	690
Corrente nominale d'impiego	I_e	A	
AC-15			
220 - 240 V	I_e	A	1
DC-13 L/R \leq 100 ms			
24 V	I_e	A	2
Durata		Contatto NA	

Durata meccanica	Manovre	$\times 10^6$	> 0.1
Durata, elettrica	Manovre	$\times 10^6$	> 0.1
Sicurezza contro false manovre	Frequenza di guasto	λ	$<10^{-8}$, < un guasto su 100 milioni di manovre (con $U_e = 24$ V DC, $U_{min} = 17$ V, $I_{min} = 5,4$ mA)
Resistenza al corto circuito senza saldature			
con fusibili portata max.		A gG/gL	10

Sezioni di collegamento

Rigido/flessibile, con puntalino		mm ²	0,75 - 1,5
A filo unico o a trefoli		AWG	18 - 16

Dati di potenza approvati

Pilot Duty			
Comando in corrente alternata			E150
General Use			
DC		V	250
DC		A	0.5

Verifiche di progetto secondo IEC/EN 61439

Dati tecnici per verifiche di progetto			
Corrente nominale d'impiego per i dati relativi alla dissipazione	I_n	A	1
Dissipazione per polo, in funzione della corrente	P_{vid}	W	0.01
Dissipazione dell'apparecchio, in funzione della corrente	P_{vid}	W	0
Dissipazione statica, indipendente dalla corrente	P_{vs}	W	0
Potere di dissipazione	P_{ve}	W	0
Temperatura ambiente di servizio min.		°C	-25
Temperatura ambiente di servizio max.		°C	55
Verifiche di progetto IEC/EN 61439			
10.2 Idoneità di materiali e componenti			
10.2.2 Resistenza alla corrosione			I requisiti della norma di prodotto sono soddisfatti.
10.2.3.1 Resistenza dell'involucro al calore			I requisiti della norma di prodotto sono soddisfatti.
10.2.3.2 Resistenza dei materiali isolanti a livelli di calore normale			I requisiti della norma di prodotto sono soddisfatti.
10.2.3.3 Resistenza dei materiali isolanti a livelli di calore straordinari			I requisiti della norma di prodotto sono soddisfatti.
10.2.4 Resistenza all'irradiazione UV			I requisiti della norma di prodotto sono soddisfatti.
10.2.5 Sollevamento			Non pertinente dal momento che l'intero quadro elettrico deve essere valutato.
10.2.6 Prova d'urto			Non pertinente dal momento che l'intero quadro elettrico deve essere valutato.
10.2.7 Diciture			I requisiti della norma di prodotto sono soddisfatti.
10.3 Grado di protezione degli involucri			Non pertinente dal momento che l'intero quadro elettrico deve essere valutato.
10.4 Vie di dispersione aerea e superficiale			I requisiti della norma di prodotto sono soddisfatti.
10.5 Protezione contro scosse elettriche			Non pertinente dal momento che l'intero quadro elettrico deve essere valutato.
10.6 Montaggio incassato di apparecchi			Non pertinente dal momento che l'intero quadro elettrico deve essere valutato.
10.7 Circuiti interni e collegamenti			Rientra nella responsabilità del costruttore del quadro elettrico.
10.8 Collegamenti per conduttori introdotti dall'esterno			Rientra nella responsabilità del costruttore del quadro elettrico.
10.9 Caratteristiche d'isolamento			
10.9.2 Rigidità dielettrica a frequenza di rete			Rientra nella responsabilità del costruttore del quadro elettrico.
10.9.3 Tensione di tenuta a impulso			Rientra nella responsabilità del costruttore del quadro elettrico.
10.9.4 Verifica di involucri in materiale isolante			Rientra nella responsabilità del costruttore del quadro elettrico.
10.10 Riscaldamento			Il calcolo del surriscaldamento rientra nella responsabilità del costruttore del quadro elettrico. Eaton fornisce i dati relativi alla dissipazione delle apparecchiature.
10.11 Resistenza al corto circuito			Rientra nella responsabilità del costruttore del quadro elettrico. Rispettare i valori predefiniti delle apparecchiature.
10.12 EMC			Rientra nella responsabilità del costruttore del quadro elettrico. Rispettare i valori predefiniti delle apparecchiature.
10.13 Funzione meccanica			Per l'apparecchio i requisiti sono soddisfatti rispettando le indicazioni delle istruzioni per il montaggio (IL).

Dati tecnici secondo ETIM 7.0

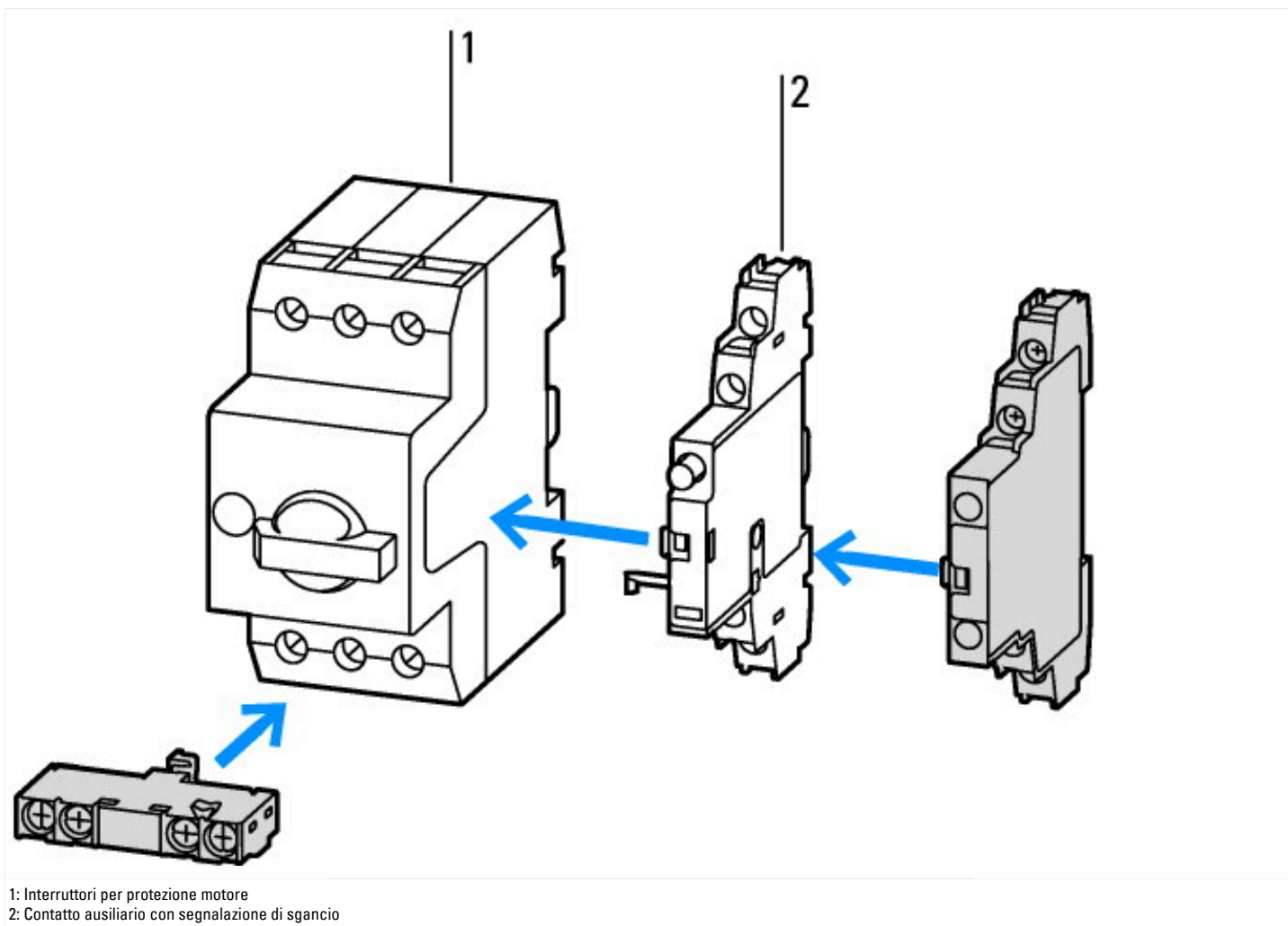
apparecchi elettrici a bassa tensione (EG000017) / blocco interruttore ausiliario (EC000041)

numero di contatti invertitori		0
numero di contatti di chiusura		1
numero di contatti di riposo		1
numero di commutatori di segnale		0
corrente d'esercizio nominale Ie per AC-15, 230 V	A	1
esecuzione del collegamento elettrico		raccordo a vite
esecuzione		innestabile
tipo di montaggio		fissaggio frontale
portalampada		senza

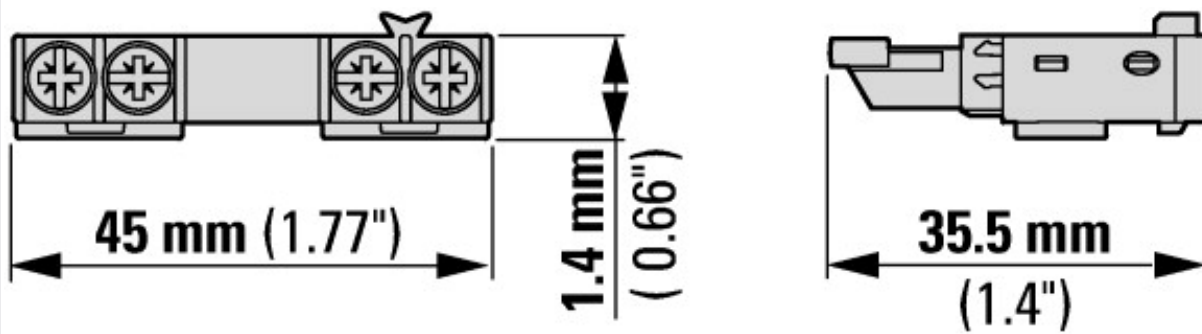
Approvazioni

Product Standards		UL 508; CSA-C22.2 No. 14; IEC60947-4-1; CE marking
UL File No.		E36332
UL Category Control No.		NLRV
CSA File No.		165628
CSA Class No.		3211-05
North America Certification		UL listed, CSA certified
Specially designed for North America		No

Curve caratteristiche



Dimensioni



PKZM0-...(+NHI-E-...-PKZ0)
PKZM0-...-T(+NHI-E-...-PKZ0)
PKM0-...(+NHI-E-...-PKZ0)

