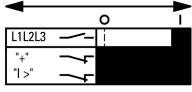
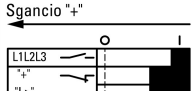
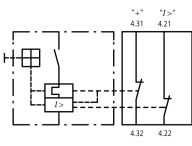




**Segnalatore di sgancio, 2 x 1 contatto NC, Morsetti a vite**

**Tipo** AGM2-01-PKZ0  
**Catalog No.** 072899  
**Alternate Catalog No.** XTPAXSATR02

**Programma di fornitura**

Assortimento		Accessori
accessori		segnalatore di sgancio
		Segnalazione differenziata a) Segnalazione di sgancio generale (sovraccarico) b) Sgancio magnetico Segnalazione di corto circuito presso il macchinario tramite indicatore rosso, resettabile manualmente
<b>Equipaggiamento contatti</b>		
NC = norm. chiuso		2 x 1 contatto NC
Schema contatti		Apertura/Chiusura  Sgancio "+" 
Simbolo circuitle		
Tipi di collegamento		Morsetti a vite
utilizzabile per		Segnalatore di sgancio PKZ0(4), PKE
utilizzo con		PKZM0 PKZM4 PKZM0-T PKM0 PKZM01 PKE
Combinabile con contatto ausiliario		NHI11-PKZ0 NHI12-PKZ0 NHI21-PKZ0 NHI-E...
<b>Note</b> Può essere montato a destra di: Interruttore per la protezione del motore		

**Dati tecnici**

**Contatti ausiliari**

Tensione nominale di tenuta ad impulso	U <sub>imp</sub>	V AC	6000
Categoria di sovratensione/grado di inquinamento			III/3
Tensione nominale di impiego	U <sub>e</sub>	V	
	U <sub>e</sub>	V DC	250

Sezionamento sicuro secondo EN 61140			
tra contatti ausiliari e contatti principali		V AC	690
Corrente nominale d'impiego	$I_e$	A	
AC-15			
220 - 240 V	$I_e$	A	3.5
380 - 415V	$I_e$	A	2
440 V 500 V	$I_e$	A	1
DC-13 L/R $\leq$ 100 ms			
24 V	$I_e$	A	2
60 V	$I_e$	A	1
110 V	$I_e$	A	0.5
220 V	$I_e$	A	0.25
Durata		Contatto NA	
Durata meccanica	Manovre	$\times 10^6$	> 0.01
Durata, elettrica	Manovre	$\times 10^6$	> 0.05
Sicurezza contro false manovre	Frequenza di guasto	$\lambda$	$< 10^{-8}$ , < un guasto su 100 milioni di manovre (con $U_e = 24$ V DC, $U_{min} = 17$ V, $I_{min} = 5,4$ mA)
Resistenza al corto circuito senza saldature			
senza fusibile		Tipo	PLS-B4/1-HI
con fusibili portata max.		A gG/gL	10

### Sezioni di collegamento

Rigido/flessibile, con puntalino		$mm^2$	0,75 - 2,5
A filo unico o a trefoli		AWG	18 - 14

### Dati di potenza approvati

Pilot Duty			
Comando in corrente alternata			A600
Comando in corrente continua			Q300
General Use			
AC		V	600
AC		A	5
DC		V	250
DC		A	1

## Verifiche di progetto secondo IEC/EN 61439

Dati tecnici per verifiche di progetto			
Corrente nominale d'impiego per i dati relativi alla dissipazione	$I_n$	A	3.5
Dissipazione per polo, in funzione della corrente	$P_{vid}$	W	0.1
Dissipazione dell'apparecchio, in funzione della corrente	$P_{vid}$	W	0
Dissipazione statica, indipendente dalla corrente	$P_{vs}$	W	0
Potere di dissipazione	$P_{ve}$	W	0
Temperatura ambiente di servizio min.		$^{\circ}C$	-25
Temperatura ambiente di servizio max.		$^{\circ}C$	55
Verifiche di progetto IEC/EN 61439			
10.2 Idoneità di materiali e componenti			
10.2.2 Resistenza alla corrosione			I requisiti della norma di prodotto sono soddisfatti.
10.2.3.1 Resistenza dell'involucro al calore			I requisiti della norma di prodotto sono soddisfatti.
10.2.3.2 Resistenza dei materiali isolanti a livelli di calore normale			I requisiti della norma di prodotto sono soddisfatti.
10.2.3.3 Resistenza dei materiali isolanti a livelli di calore straordinari			I requisiti della norma di prodotto sono soddisfatti.
10.2.4 Resistenza all'irradiazione UV			I requisiti della norma di prodotto sono soddisfatti.
10.2.5 Sollevamento			Non pertinente dal momento che l'intero quadro elettrico deve essere valutato.
10.2.6 Prova d'urto			Non pertinente dal momento che l'intero quadro elettrico deve essere valutato.
10.2.7 Diciture			I requisiti della norma di prodotto sono soddisfatti.
10.3 Grado di protezione degli involucri			Non pertinente dal momento che l'intero quadro elettrico deve essere valutato.
10.4 Vie di dispersione aerea e superficiale			I requisiti della norma di prodotto sono soddisfatti.

10.5 Protezione contro scosse elettriche			Non pertinente dal momento che l'intero quadro elettrico deve essere valutato.
10.6 Montaggio incassato di apparecchi			Non pertinente dal momento che l'intero quadro elettrico deve essere valutato.
10.7 Circuiti interni e collegamenti			Rientra nella responsabilità del costruttore del quadro elettrico.
10.8 Collegamenti per conduttori introdotti dall'esterno			Rientra nella responsabilità del costruttore del quadro elettrico.
10.9 Caratteristiche d'isolamento			
10.9.2 Rigidità dielettrica a frequenza di rete			Rientra nella responsabilità del costruttore del quadro elettrico.
10.9.3 Tensione di tenuta a impulso			Rientra nella responsabilità del costruttore del quadro elettrico.
10.9.4 Verifica di involucri in materiale isolante			Rientra nella responsabilità del costruttore del quadro elettrico.
10.10 Riscaldamento			Il calcolo del surriscaldamento rientra nella responsabilità del costruttore del quadro elettrico. Eaton fornisce i dati relativi alla dissipazione delle apparecchiature.
10.11 Resistenza al corto circuito			Rientra nella responsabilità del costruttore del quadro elettrico. Rispettare i valori predefiniti delle apparecchiature.
10.12 EMC			Rientra nella responsabilità del costruttore del quadro elettrico. Rispettare i valori predefiniti delle apparecchiature.
10.13 Funzione meccanica			Per l'apparecchio i requisiti sono soddisfatti rispettando le indicazioni delle istruzioni per il montaggio (IL).

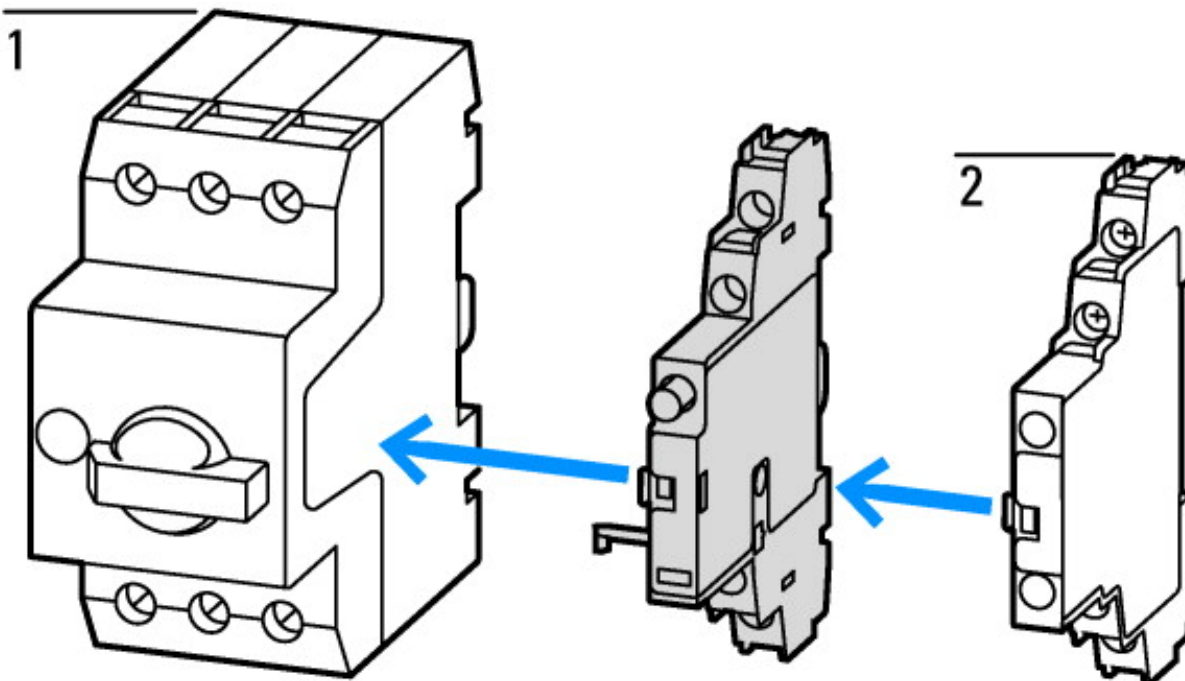
## Dati tecnici secondo ETIM 7.0

apparecchi elettrici a bassa tensione (EG000017) / blocco interruttore ausiliario (EC000041)			
Tecnica Di Ar., Elettr., Energia, Tecn. Di Comm., Rete E Proc. Di Conduttura / Tecnologia Di Commutazione A Bassa Tensione / Componente Per Tecnica Commutazione A Bassa Tensione / Blocco interruttori ausiliari (ecl@ss10.0.1-27-37-13-02 [AKN342013])			
numero di contatti invertitori			0
numero di contatti di chiusura			0
numero di contatti di riposo			2
numero di commutatori di segnale			1
corrente d'esercizio nominale I <sub>e</sub> per AC-15, 230 V		A	3.5
esecuzione del collegamento elettrico			raccordo a vite
esecuzione			innestabile
tipo di montaggio			applicazione laterale
portalampada			senza

## Approvazioni

Product Standards			UL 508; CSA-C22.2 No. 14; IEC60947-4-1; CE marking
UL File No.			E36332
UL Category Control No.			NLRV
CSA File No.			165628
CSA Class No.			3211-05
North America Certification			UL listed, CSA certified
Specially designed for North America			No

## Curve caratteristiche



- 1: Interruttori per protezione motore
- 2: Contatto ausiliario normale

## Dimensioni

