



**Custodia in materiale isolante, IP55, maniglia rotativa rossa gialla, per PKZ0**

**Tipo** CI-PKZ0-GRM  
**Catalog No.** 260104  
**Alternate Catalog No.** XTPAXENCS55RY

**Programma di fornitura**

Assortimento		Accessori
Sotto gamma		Custodie per montaggio sporgente
accessori		Custodia in materiale isolante per PKZ
		Con maniglia rotativa rosso-gialla per impiego come interruttore per arresto d'emergenza secondo EN 60204.
Grado di protezione utilizzabile per		IP55 PKZM0-... +NHI-E +NHI o U o A +L-PKZ0 (2 pezzi)

**Note** Con terminale PE(N) integrato.  
Ciascuno con 2 fori passacavi M25 con filettatura in alto e in basso.  
2 fori passacavi M20 nella parete posteriore.  
Specchio rigido con fori passacavi che possono essere eliminati.

**Verifiche di progetto secondo IEC/EN 61439**

Dati tecnici per verifiche di progetto			
Corrente nominale d'impiego per i dati relativi alla dissipazione	$I_n$	A	0
Dissipazione per polo, in funzione della corrente	$P_{vid}$	W	0
Dissipazione dell'apparecchio, in funzione della corrente	$P_{vid}$	W	0
Dissipazione statica, indipendente dalla corrente	$P_{vs}$	W	0
Potere di dissipazione	$P_{ve}$	W	10
Temperatura ambiente di servizio min.		°C	-25
Temperatura ambiente di servizio max.		°C	70
<b>Verifiche di progetto IEC/EN 61439</b>			
10.2 Idoneità di materiali e componenti			
10.2.2 Resistenza alla corrosione			I requisiti della norma di prodotto sono soddisfatti.
10.2.3.1 Resistenza dell'involucro al calore			I requisiti della norma di prodotto sono soddisfatti.
10.2.3.2 Resistenza dei materiali isolanti a livelli di calore normale			I requisiti della norma di prodotto sono soddisfatti.
10.2.3.3 Resistenza dei materiali isolanti a livelli di calore straordinari			I requisiti della norma di prodotto sono soddisfatti.
10.2.4 Resistenza all'irradiazione UV			su richiesta
10.2.5 Sollevamento			Non pertinente dal momento che l'intero quadro elettrico deve essere valutato.
10.2.6 Prova d'urto			Non pertinente dal momento che l'intero quadro elettrico deve essere valutato.
10.2.7 Diciture			I requisiti della norma di prodotto sono soddisfatti.
10.3 Grado di protezione degli involucri			Non pertinente dal momento che l'intero quadro elettrico deve essere valutato.
10.4 Vie di dispersione aerea e superficiale			I requisiti della norma di prodotto sono soddisfatti.
10.5 Protezione contro scosse elettriche			Non pertinente dal momento che l'intero quadro elettrico deve essere valutato.
10.6 Montaggio incassato di apparecchi			Non pertinente dal momento che l'intero quadro elettrico deve essere valutato.
10.7 Circuiti interni e collegamenti			Rientra nella responsabilità del costruttore del quadro elettrico.
10.8 Collegamenti per conduttori introdotti dall'esterno			Rientra nella responsabilità del costruttore del quadro elettrico.
10.9 Caratteristiche d'isolamento			
10.9.2 Rigidità dielettrica a frequenza di rete			Rientra nella responsabilità del costruttore del quadro elettrico.
10.9.3 Tensione di tenuta a impulso			Rientra nella responsabilità del costruttore del quadro elettrico.
10.9.4 Verifica di involucri in materiale isolante			Rientra nella responsabilità del costruttore del quadro elettrico.
10.10 Riscaldamento			Il calcolo del surriscaldamento rientra nella responsabilità del costruttore del quadro elettrico. Eaton fornisce i dati relativi alla dissipazione delle apparecchiature.

10.11 Resistenza al corto circuito		Rientra nella responsabilità del costruttore del quadro elettrico. Rispettare i valori predefiniti delle apparecchiature.
10.12 EMC		Rientra nella responsabilità del costruttore del quadro elettrico. Rispettare i valori predefiniti delle apparecchiature.
10.13 Funzione meccanica		Per l'apparecchio i requisiti sono soddisfatti rispettando le indicazioni delle istruzioni per il montaggio (IL).

## Dati tecnici secondo ETIM 7.0

apparecchi elettrici a bassa tensione (EG000017) / cassetta vuota per apparecchi di commutazione (EC000712)

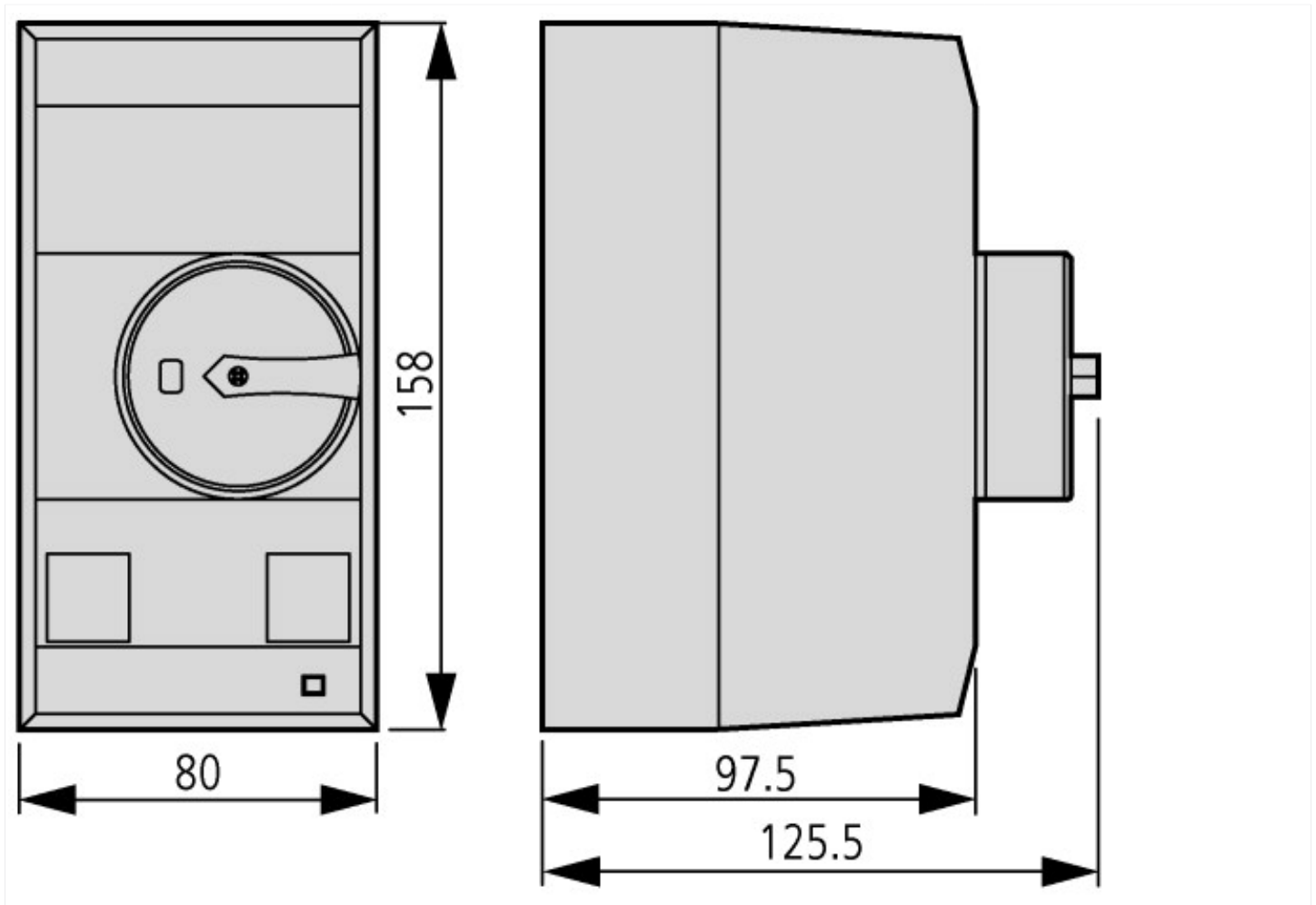
Tecnica Di Ar., Elettr., Energia, Tecn. Di Comm., Rete E Proc. Di Conduttura / Tecnologia Di Commutazione A Bassa Tensione / Componente Per Tecnica Commutazione A Bassa Tensione / Alloggiamento vuoto per unit0 di comando (ecl@ss10.0.1-27-37-13-01 [AKN343014])

materiale della scatola			plastica
larghezza		mm	80
altezza		mm	160
profondità		mm	97
con coperchio trasparente			no
adatto per arresto d'emergenza			si
esecuzione			struttura
grado di protezione (IP)			IP55
tipo di protezione (NEMA)			altri

## Approvazioni

Specially designed for North America			No
--------------------------------------	--	--	----

## Dimensioni





CI-K2-PKZ0-...M + SVB-PKZ0-CI