



**Maniglia per comando rinviato e blocco porta, per MCC, 90°, versione NA**

**Tipo** PKZ0-XRH-MCC  
**Catalog No.** 106137  
**Alternate Catalog No.** XTPAXRHM90RY

**Programma di fornitura**

Assortimento		Accessori
accessori		maniglia per comando rinviato e blocco porta
		per impiego come interruttore generale con funzione di arresto d'emergenza secondo EN 60204 nei quadri di distribuzione MCC con PKZM90 incorporato ruotato di 0°
		rossa-gialla
utilizzo con		PKZM0 PKZM4
utilizzabile per		Maniglia per comando rinviato e blocco porta PKZ0(4)
Grado di protezione		IP65

**Note** L'asta di prolunga plug-in PKZ0-XAH può essere tagliata alla lunghezza desiderata per profondità di montaggio di 100-240 mm.

Carrello con asta di prolunga inclusa di serie.

Con posizione interruttore ON/OFF e "+" (attivato), bloccabile.

Con 3 lucchetti di spessore del vespaio 4 - 8 mm.

Non può essere utilizzato in combinazione con VHI20-PKZ0.

ZFS... (eccetto per ZFS-(L)TS-NZM) è possibile utilizzare piastre frontali aggiuntive.

**Verifiche di progetto secondo IEC/EN 61439**

Dati tecnici per verifiche di progetto			
Corrente nominale d'impiego per i dati relativi alla dissipazione	$I_n$	A	0
Dissipazione per polo, in funzione della corrente	$P_{vid}$	W	0
Dissipazione dell'apparecchio, in funzione della corrente	$P_{vid}$	W	0
Dissipazione statica, indipendente dalla corrente	$P_{vs}$	W	0
Potere di dissipazione	$P_{ve}$	W	0
Temperatura ambiente di servizio min.		°C	-25
Temperatura ambiente di servizio max.		°C	55
Verifiche di progetto IEC/EN 61439			
10.2 Idoneità di materiali e componenti			
10.2.2 Resistenza alla corrosione			
			I requisiti della norma di prodotto sono soddisfatti.
10.2.3.1 Resistenza dell'involucro al calore			
			I requisiti della norma di prodotto sono soddisfatti.
10.2.3.2 Resistenza dei materiali isolanti a livelli di calore normale			
			I requisiti della norma di prodotto sono soddisfatti.
10.2.3.3 Resistenza dei materiali isolanti a livelli di calore straordinari			
			I requisiti della norma di prodotto sono soddisfatti.
10.2.4 Resistenza all'irradiazione UV			
			su richiesta
10.2.5 Sollevamento			
			Non pertinente dal momento che l'intero quadro elettrico deve essere valutato.
10.2.6 Prova d'urto			
			Non pertinente dal momento che l'intero quadro elettrico deve essere valutato.
10.2.7 Diciture			
			I requisiti della norma di prodotto sono soddisfatti.
10.3 Grado di protezione degli involucri			
			Non pertinente dal momento che l'intero quadro elettrico deve essere valutato.
10.4 Vie di dispersione aerea e superficiale			
			I requisiti della norma di prodotto sono soddisfatti.
10.5 Protezione contro scosse elettriche			
			Non pertinente dal momento che l'intero quadro elettrico deve essere valutato.
10.6 Montaggio incassato di apparecchi			
			Non pertinente dal momento che l'intero quadro elettrico deve essere valutato.
10.7 Circuiti interni e collegamenti			
			Rientra nella responsabilità del costruttore del quadro elettrico.
10.8 Collegamenti per conduttori introdotti dall'esterno			
			Rientra nella responsabilità del costruttore del quadro elettrico.
10.9 Caratteristiche d'isolamento			
10.9.2 Rigidità dielettrica a frequenza di rete			
			Rientra nella responsabilità del costruttore del quadro elettrico.
10.9.3 Tensione di tenuta a impulso			
			Rientra nella responsabilità del costruttore del quadro elettrico.
10.9.4 Verifica di involucri in materiale isolante			
			Rientra nella responsabilità del costruttore del quadro elettrico.
10.10 Riscaldamento			
			Non pertinente.
10.11 Resistenza al corto circuito			
			Rientra nella responsabilità del costruttore del quadro elettrico. Rispettare i valori predefiniti delle apparecchiature.

10.12 EMC		Rientra nella responsabilità del costruttore del quadro elettrico. Rispettare i valori predefiniti delle apparecchiature.
10.13 Funzione meccanica		Per l'apparecchio i requisiti sono soddisfatti rispettando le indicazioni delle istruzioni per il montaggio (IL).

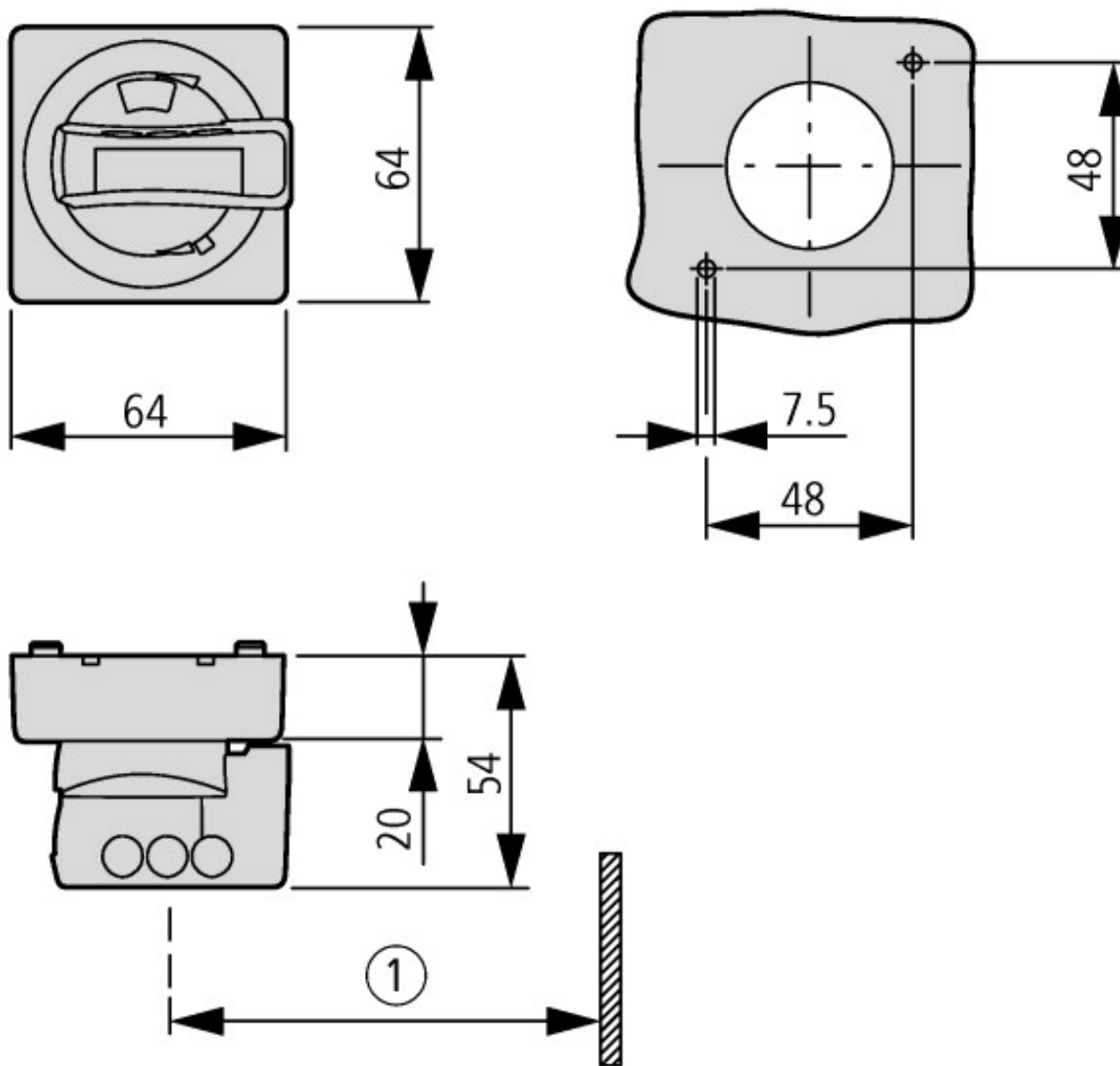
## Dati tecnici secondo ETIM 7.0

apparecchi elettrici a bassa tensione (EG000017) / maniglia per apparecchi di commutazione (EC000229)		
Tecnica Di Ar., Elettr., Energia, Tecn. Di Comm., Rete E Proc. Di Conduttura / Tecnologia Di Commutazione A Bassa Tensione / Interruttori Di Potenza (Ns, < 1 Cv) / Impugnatura per unitÓ di comando (ecl@ss10.0.1-27-37-04-14 [AKF012014])		
chiudibile		sì
colore		rosso
adatto per arresto d'emergenza		sì
con asse		sì
adatto per disgiuntore		no
adatto per sezionatore di carico		no

## Approvazioni

Product Standards		UL 508; CSA-C22.2 No. 14; IEC60947-4-1; CE marking
UL File No.		E36332
UL Category Control No.		NLRV
CSA File No.		165628
CSA Class No.		3211-05
North America Certification		UL listed, CSA certified
Specially designed for North America		No
Degree of Protection		IEC: IP65, UL/CSA Type: 4X, 12

## Dimensioni



Profondità di montaggio: da 125 a 240 mm dallo spigolo superiore della guida DIN fino allo spigolo anteriore della porta dell'armadio/coperchio  
① minimo 100 mm fino alla cerniera del coperchio