

# Connettore RJ45 - VS-PPC-C1-RJ45-MNNA-PG9-8Q5 - 1608016

Si ricorda che i dati qui indicati sono estrapolati dal catalogo online. Per informazioni e dati dettagliati, consultare la documentazione per l'utente. Si intendono applicate le Condizioni di utilizzo generali per i download da Internet. (<http://phoenixcontact.it/download>)



Connettore Push-Pull (versione 14), metallo, con inserto connettore RJ45 QUICKON 8 poli, con connessione rapida QUICKON, per conduttori da 1 a 7 fili AWG 26 ... 22, per diametro cavo 5,0 mm ... 8,0 mm

Connettore Push-Pull



## Dati commerciali

package_quantity	1
GTIN	4046356131681

## Dati tecnici

### Dati meccanici

Norme/disposizioni	IEC PAS 61076-3-117
N. poli	8
Piano d'inserimento	RJ45
Tipo di bloccaggio	Push-Pull
Schermato	sì
Cicli di manovra	≥ 250
Collegamento	Connessione rapida IDC
Sezione di collegamento	0,13 mm <sup>2</sup> ... 0,32 mm <sup>2</sup> (rigido)
Sezione di collegamento	0,14 mm <sup>2</sup> ... 0,36 mm <sup>2</sup> (flessibile)
Sezione di collegamento AWG	26 ... 22 (rigido)
Sezione di collegamento AWG	26 ... 22 (flessibile)
Diametro esterno conduttore	5 mm ... 8 mm
Uscita cavo	diritto
Colore	argento

### Condizioni ambientali

Temperatura ambiente (esercizio)	-40 °C ... 70 °C
----------------------------------	------------------

### Dati materiale

Classe di combustibilità a norma UL 94	V0
Materiale custodia	Pressofuso di zinco
Materiale superficie custodia	Nichelato
Materiale inserto portacontatti	PC
Materiale contatto	Lega di rame

# Connettore RJ45 - VS-PPC-C1-RJ45-MNNA-PG9-8Q5 - 1608016

## Dati tecnici

### Dati materiale

<b>Materiale superficie contatti</b>	Oro su nickel
<b>Materiale O-ring</b>	NBR
<b>Materiale guarnizione per cavi</b>	TPE
<b>Guarnizione intermedia materiale custodia</b>	Connessione a vite in metallo

### Dati elettrici

<b>N. poli</b>	8
<b>Tensione nominale <math>U_N</math></b>	50 V
<b>Corrente nominale <math>I_N</math></b>	1,75 A
<b>Caratteristiche di trasmissione (categoria)</b>	CAT5 (IEC 11801:2002)
<b>Caratteristiche di trasmissione GRP</b>	CAT5 (IEC 11801:2002)
<b>Corrente di dimensionamento</b>	1,75 A
<b>Categoria di sovratensione</b>	I
<b>Grado d'inquinamento</b>	2
<b>Resistenza di passaggio</b>	0,001 $\Omega$ (Cavo - IDC)
<b>Resistenza di passaggio</b>	0,005 $\Omega$ (Filo - IDC)

### Normative e prescrizioni

<b>Norme/Disposizioni</b>	IEC PAS 61076-3-117
<b>Attacco a norma</b>	CUL
<b>Classe di combustibilità a norma UL 94</b>	V0

## Classifiche

### eCl@ss

<b>eCl@ss 4.0</b>	272607xx
<b>eCl@ss 4.1</b>	27260701
<b>eCl@ss 5.0</b>	27260701
<b>eCl@ss 5.1</b>	27260701
<b>eCl@ss 6.0</b>	27260708
<b>eCl@ss 7.0</b>	27440312
<b>eCl@ss 8.0</b>	27440101
<b>eCl@ss 9.0</b>	27440101

### ETIM

<b>ETIM 3.0</b>	EC001121
<b>ETIM 4.0</b>	EC001121
<b>ETIM 5.0</b>	EC002636

### UNSPSC

<b>UNSPSC 6.01</b>	31261501
<b>UNSPSC 7.0901</b>	31261501
<b>UNSPSC 11</b>	31261501
<b>UNSPSC 12.01</b>	31261501

# Connettore RJ45 - VS-PPC-C1-RJ45-MNNA-PG9-8Q5 - 1608016

## Classifiche

### UNSPSC

<b>UNSPSC 13.2</b>	31261501
--------------------	----------

## Omologazioni

UL Recognized / cUL Recognized / EAC / EAC / EAC / cULus Recognized /

### Dettagli omologazione

<b>UL Recognized s</b>	
Tensione nominale UN	50 V
Corrente nominale IN	1,75 A
mm <sup>2</sup> /AWG/kcmil	22

<b>cUL Recognized s</b>	
Tensione nominale UN	50 V
Corrente nominale IN	1,75 A
mm <sup>2</sup> /AWG/kcmil	22

<b>EAC s</b>
--------------

<b>s</b>
----------

<b>s</b>
----------

<b>cULus Recognized s</b>
---------------------------

## Accessori

**Coperchio di protezione**

# Connettore RJ45 - VS-PPC-C1-RJ45-MNNA-PG9-8Q5 - 1608016

## Accessori

VS-PPC-F1-PC-POBK - 1405316



---

## Accessori

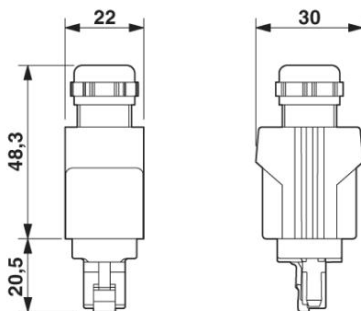
VS-CABLE-STRIP-VARIO - 1657407



---

## Disegni

Disegno quotato



Connettore push-pull RJ45 IP65/67

Phoenix Contact 2016 © - all rights reserved  
<http://www.phoenixcontact.com>