

Telaio da incasso - VS-PPC-F1-RJ45-MNNA-1R-PHA - 1608029

Si ricorda che i dati qui indicati sono estrapolati dal catalogo online. Per informazioni e dati dettagliati, consultare la documentazione per l'utente. Si intendono applicate le Condizioni di utilizzo generali per i download da Internet. (<http://phoenixcontact.it/download>)



Telaio da incasso RJ45, IP67, per bloccaggio Push-pull, metallo, per montaggio su c.s., per sezione di montaggio rettangolare, con guarnizione, senza viti di fissaggio



Dati commerciali

package_quantity	1
GTIN	4046356131698

Dati tecnici

Dati meccanici

Tipo di bloccaggio	Push-Pull
Cicli di manovra	≥ 500
Colore	nichelato

Condizioni ambientali

Temperatura ambiente (esercizio)	-40 °C ... 70 °C
----------------------------------	------------------

Dati materiale

Classe di combustibilità a norma UL 94	V0
Materiale custodia	Pressofuso di zinco
Materiale superficie custodia	Nichelato
Materiale	Metallo
Materiale guarnizione	NBR
Materiale guarnizione	NBR

Dati elettrici

Grado d'inquinamento	2
----------------------	---

Normative e prescrizioni

Classe di combustibilità a norma UL 94	V0
--	----

Classifiche

eCl@ss

eCl@ss 4.0	272607xx
eCl@ss 4.1	27260701

Telaio da incasso - VS-PPC-F1-RJ45-MNNA-1R-PHA - 1608029

Classifiche

eCl@ss

eCl@ss 5.0	27260701
eCl@ss 5.1	27260701
eCl@ss 6.0	27260708
eCl@ss 7.0	27440312
eCl@ss 8.0	27440210
eCl@ss 9.0	27440210

ETIM

ETIM 3.0	EC001121
ETIM 4.0	EC001121
ETIM 5.0	EC002310

UNSPSC

UNSPSC 6.01	31261501
UNSPSC 7.0901	31261501
UNSPSC 11	31261501
UNSPSC 12.01	31261501
UNSPSC 13.2	31261501

Omologazioni

EAC / EAC /

Dettagli omologazione

EAC s

s

Accessori

Insero portacontatti femmina

VS-08-BU-RJ45-6/LH-1 - 1653087



Telaio da incasso - VS-PPC-F1-RJ45-MNNA-1R-PHA - 1608029

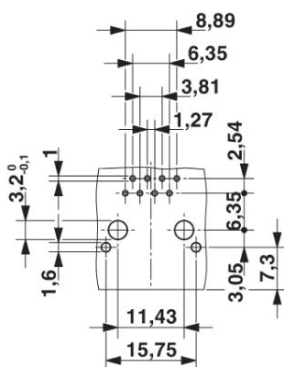
Accessori

VS-08-BU-RJ45-6/LV-1 - 1653090



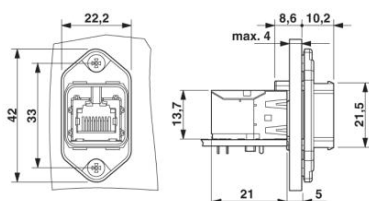
Disegni

Dima di foratura



Dima di foratura

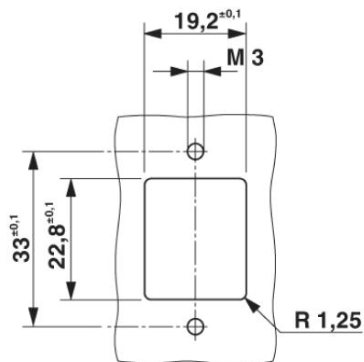
Disegno quotato



Telaio da incasso RJ45 Push-Pull

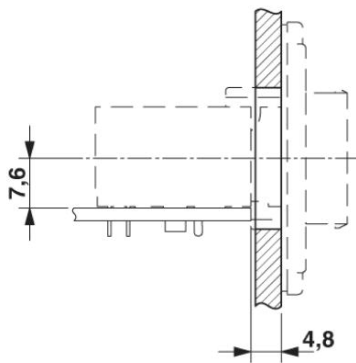
Telaio da incasso - VS-PPC-F1-RJ45-MNNA-1R-PHA - 1608029

Disegno quotato

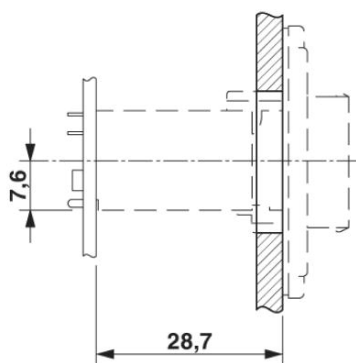


Dima di foratura:

Disegno quotato



Disegno quotato



Phoenix Contact 2016 © - all rights reserved
<http://www.phoenixcontact.com>