

Box sensore/attuatore - SACB-4/ 4-L- 5,0PUR SCO - 1517084

Si ricorda che i dati qui indicati sono estrapolati dal catalogo online. Per informazioni e dati dettagliati, consultare la documentazione per l'utente. Si intendono applicate le Condizioni di utilizzo generali per i download da Internet. (<http://phoenixcontact.it/download>)



Box sensore/attuatore, Applicazione: Standard, Collegamento: Connettore femmina M12-SPEEDCON Metallo, Numero degli slot: 4, N. poli: 4, Codifica: A - Standard, Piedinatura slot: singolo, Segnalazione stato: sì, pnp; Connessione linea principale: Attacco fisso 180°, PUR/PVC, Lunghezza cavo: 5 m, Schermatura: no

I vantaggi

- Sicurezza sul campo grazie alla custodia sigillata e all'elevata protezione
- Fasciatura flessibile e decentrata dei segnali in una linea principale
- Comodo: maggiore disponibilità dell'impianto grazie a una diagnosi rapida e semplice
- Risparmio di tempo grazie all'installazione con il bloccaggio rapido SPEEDCON



Dati commerciali

package_quantity	1
GTIN	4017918967758

Dati tecnici

Generalità

Tensione di dimensionamento	24 V DC
Tensione d'esercizio massima U_{max}	30 V DC
Carico di corrente ammesso per segnale I/O	2 A
Carico di corrente per punto di connessione	4 A
Corrente di dimensionamento totale	12 A
N. poli	4
Numero degli slot	4
Classe di combustibilità a norma UL 94	V0
Tipo di attacco sensore-attuatore	Connettore femmina M12-SPEEDCON

Condizioni ambientali

Grado di protezione	IP65
Grado di protezione	IP67
Grado di protezione	IP69K
Temperatura ambiente (esercizio)	-30 °C ... 90 °C
Temperatura ambiente (esercizio)	-40 °C ... 90 °C (in caso di posa fissa)
Temperatura ambiente (esercizio)	-5 °C ... 80 °C (in caso di posa mobile)

Funzione di diagnostica locale

Box sensore/attuatore - SACB-4/ 4-L- 5,0PUR SCO - 1517084

Dati tecnici

Funzione di diagnostica locale

Diagnostica locale	Tensione di alimentazione LED verde
Diagnostica locale	Segnalazione stato I/O LED giallo

Dati di collegamento della linea principale

Collegamento	Attacco fisso
Lungh. cavo	5 m
Coppia di serraggio slot cavo sensore-attuatore	0,4 Nm
Coppia di serraggio vite di montaggio per fissaggio custodia	0,5 Nm

Materiale isolante

Materiale custodia	PBT
Materiale massa di tenuta	PUR
Materiale contatto	Lega Cu
Materiale superficie contatti	Dorato
Materiale inserto portacontatti	PA
Materiale boccola filettata	pressofuso di zinco
Materiale superficie boccola filettata	Nichelato
Materiale O-ring	NBR

Piedinatura

Slot/polo = colore conduttore o connessione	1 / 4 (A) = WH
Slot/polo = colore conduttore o connessione	2 / 4 (A) = GN
Slot/polo = colore conduttore o connessione	3 / 4 (A) = YE
Slot/polo = colore conduttore o connessione	4 / 4 (A) = GY
Slot/polo = colore conduttore o connessione	1-4 / 1 (+ 24 V) = BN
Slot/polo = colore conduttore o connessione	1-4 / 3 (0 V) = BU
Slot/polo = colore conduttore o connessione	1-4 / 5 (PE) = GN/YE

Normative e prescrizioni

Definizione norma	Connettore M12
Norme/Disposizioni	IEC 61076-2-101
Attacco a norma	CUL
Classe di combustibilità a norma UL 94	V0

Cavo

Tipo cavo	PUR/PVC nero
Tipo cavo (sigla)	PUR
Abbreviazione cavi	LiYY11Y-HF
UL AWM Style	20549
Sezione conduttore	4x 0,34 mm ² (Linea del segnale)
Sezione conduttore	3x 0,75 mm ² (Linea di alimentazione)
Linea segnale AWG	22
Tensione di alimentazione AWG	18
Struttura conduttore segnale linea	19x 0,15 mm

Box sensore/attuatore - SACB-4/ 4-L- 5,0PUR SCO - 1517084

Dati tecnici

Cavo

Struttura conduttore tensione di alimentazione	42x 0,15 mm
Diametro cavo incluso isolamento	1,3 mm ±0,1 mm (Linea del segnale)
Diametro cavo incluso isolamento	1,8 mm ±0,1 mm (Linea di alimentazione)
Cordatura intera	Fili in posizioni twistati
Guaina esterna, colore	nero RAL 9005
Spessore parete rivestimento interno	≥ 0,15 mm
Spessore parete rivestimento esterno	≥ 0,38 mm
Diametro esterno cavo D	6,9 mm ±0,2 mm
Raggio di piegatura minima, fisso	7,5 x D
Raggio di piegatura minima, flessibile	10 x D
Numero dei cicli di piegatura	1500000
Raggio di piegatura	69 mm
Corsa di posizionamento	2 m
Velocità di posizionamento	2 m/s
Peso del cavo	77,9 kg/km
Guaina esterna, materiale	PUR
Guaina interna materiale	PVC
Materiale isolamento fili	PVC
Materiale conduttore	Filo Cu nudo
Tensione nominale cavo	300 V
Tensione di prova cavo	2000 V
Caratteristiche particolari	privo di silicone
Resistenza alla fiamma	DIN EN 50265
Resistenza all'olio	ai sensi della normativa VDE 0472 Parte 803
Altra resistenza	Ottima resistenza contro acidi, liscivie e solventi
Temperatura ambiente (esercizio)	-40 °C ... 90 °C (cavi, posa fissa)
Temperatura ambiente (esercizio)	-5 °C ... 80 °C (cavi, posa mobile)

Classifiche

eCl@ss

eCl@ss 4.0	27140815
eCl@ss 4.1	27140815
eCl@ss 5.0	27143423
eCl@ss 5.1	27143423
eCl@ss 6.0	27143423
eCl@ss 7.0	27449001
eCl@ss 8.0	27279219
eCl@ss 9.0	27440108

ETIM

ETIM 2.0	EC000200
-----------------	----------

Box sensore/attuatore - SACB-4/ 4-L- 5,0PUR SCO - 1517084

Classifiche

ETIM

ETIM 3.0	EC001856
ETIM 4.0	EC002585
ETIM 5.0	EC002585

UNSPSC

UNSPSC 6.01	31261501
UNSPSC 7.0901	31261501
UNSPSC 11	31261501
UNSPSC 12.01	31261501
UNSPSC 13.2	31261501

Omologazioni


EAC / UL Recognized / cUL Recognized / cULus Recognized /

Dettagli omologazione

EAC s

UL Recognized s	
Tensione nominale UN	24 V
Corrente nominale IN	3 A
mm ² /AWG/kcmil	

cUL Recognized s	
Tensione nominale UN	24 V
Corrente nominale IN	3 A
mm ² /AWG/kcmil	

cULus Recognized s 
--

Accessori

Cappuccio di protezione

Box sensore/attuatore - SACB-4/ 4-L- 5,0PUR SCO - 1517084

Accessori

PROT-MS SCO - 1553129



Siglatura di apparecchiature in bianco

SS-ZB 17,5 WH - 0804963



SS-ZB 17,5 YE - 0804976



Codificatore dispositivo siglato

SS-ZB 17,5 WH CUS - 0824468



SS-ZB 17,5 YE CUS - 0824469



Utensile per coppia

Box sensore/attuatore - SACB-4/ 4-L- 5,0PUR SCO - 1517084

Accessori

TSD 04 SAC - 1208429



TSD-M 1,2NM - 1212224



Utensile per viti

TSD-M SAC-BIT ADAPTER - 1212600



SAC BIT M12-D15 - 1208432



SACC BIT M12-D20 - 1208445



Adattatore per guida di supporto

Box sensore/attuatore - SACB-4/ 4-L- 5,0PUR SCO - 1517084

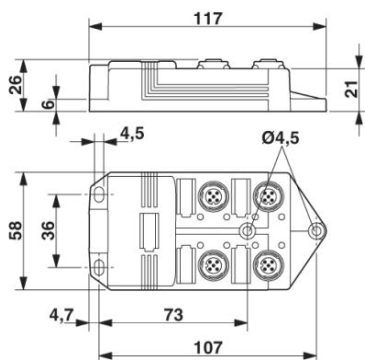
Accessori

UTA 107 - 2853983

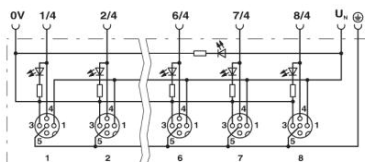


Disegni

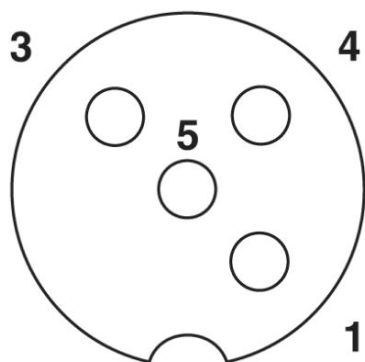
Disegno quotato



Schema di collegamento



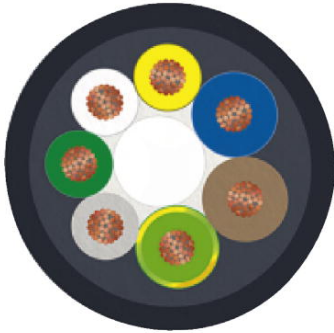
Disegno schema



Punto di connessione femmina M12, 4 poli

Box sensore/attuatore - SACB-4/ 4-L- 5,0PUR SCO - 1517084

Sezione del cavo



PUR/PVC nero [PUR]

Phoenix Contact 2016 © - all rights reserved
<http://www.phoenixcontact.com>