

Box sensore/attuatore - SACB-4/ 8-L-M23 - 1692417

Si ricorda che i dati qui indicati sono estrapolati dal catalogo online. Per informazioni e dati dettagliati, consultare la documentazione per l'utente. Si intendono applicate le Condizioni di utilizzo generali per i download da Internet. (<http://phoenixcontact.it/download>)



Box sensore/attuatore, Applicazione: Standard, Collegamento: Connettore femmina M12 Plastica, Numero degli slot: 4, N. poli: 5, Codifica: A - Standard, Piedinatura slot: doppi, Segnalazione stato: sì, pnp; Connessione linea principale: Connessione M23 90°, Schermatura: no

I vantaggi

- Sicurezza sul campo grazie alla custodia sigillata e all'elevata protezione
- Fasciatura flessibile e decentrata dei segnali in una linea principale
- Comodo: maggiore disponibilità dell'impianto grazie a una diagnosi rapida e semplice
- Salvaspazio: box di distribuzione con equipaggiamento doppio per due sensori in uno slot

Dati commerciali

package_quantity	1
GTIN	4017918177874

Dati tecnici

Generalità

Tensione di dimensionamento	24 V DC
Tensione d'esercizio massima U_{max}	30 V DC
Carico di corrente ammesso per segnale I/O	2 A
Carico di corrente per punto di connessione	4 A
Corrente di dimensionamento totale	12 A
N. poli	5
Numero degli slot	4
Classe di combustibilità a norma UL 94	V0
Tipo di attacco sensore-attuatore	Connettore femmina M12

Condizioni ambientali

Grado di protezione	IP65
Grado di protezione	IP67
Temperatura ambiente (esercizio)	-20 °C ... 75 °C

Funzione di diagnostica locale

Diagnostica locale	Tensione di alimentazione LED verde
Diagnostica locale	Segnalazione stato I/O LED giallo

Dati cavo di uscita

Collegamento	Connessione M23
--------------	-----------------

Box sensore/attuatore - SACB-4/ 8-L-M23 - 1692417

Dati tecnici

Dati cavo di uscita

Coppia di serraggio slot cavo sensore-attuatore	0,4 Nm
---	--------

Materiale isolante

Materiale custodia	PA
Materiale contatto	CuSn
Materiale superficie contatti	Ni/Au
Materiale inserto portacontatti	PA
Materiale contatti lato cavo di uscita	lega Cu
Materiale superficie contatti lato cavo di uscita	dorato
Materiale inserti portacontatti lato cavo di uscita	PA
Materiale boccola filettata	PA
Materiale O-ring	NBR

Piedinatura

Slot/polo = colore conduttore o connessione	1 / 4 (A) = 15
Slot/polo = colore conduttore o connessione	1 / 2 (B) = 7
Slot/polo = colore conduttore o connessione	2 / 4 (A) = 5
Slot/polo = colore conduttore o connessione	2 / 2 (B) = 4
Slot/polo = colore conduttore o connessione	3 / 4 (A) = 16
Slot/polo = colore conduttore o connessione	3 / 2 (B) = 8
Slot/polo = colore conduttore o connessione	4 / 4 (A) = 3
Slot/polo = colore conduttore o connessione	4 / 2 (B) = 14
Slot/polo = colore conduttore o connessione	1-4 / 1 (+ 24 V) = 19
Slot/polo = colore conduttore o connessione	1-4 / 3 (0 V) = 6
Slot/polo = colore conduttore o connessione	1-4 / 5 (PE) = 12

Normative e prescrizioni

Attacco a norma	CUL
Classe di combustibilità a norma UL 94	V0

Classifiche

eCl@ss

eCl@ss 4.0	27140815
eCl@ss 4.1	27140815
eCl@ss 5.0	27143423
eCl@ss 5.1	27143423
eCl@ss 6.0	27143423
eCl@ss 7.0	27449001
eCl@ss 8.0	27279219
eCl@ss 9.0	27440108

ETIM

ETIM 2.0	EC000200
----------	----------

Box sensore/attuatore - SACB-4/ 8-L-M23 - 1692417

Classifiche

ETIM

ETIM 3.0	EC001856
ETIM 4.0	EC002585
ETIM 5.0	EC002585


UNSPSC


UNSPSC 6.01	31261501
UNSPSC 7.0901	31261501
UNSPSC 11	31261501
UNSPSC 12.01	31261501
UNSPSC 13.2	31261501

Omologazioni

UL Recognized / cUL Recognized / EAC / cULus Recognized /

Dettagli omologazione

UL Recognized s 	
Tensione nominale UN	24 V
Corrente nominale IN	
mm ² /AWG/kcmil	22-16

cUL Recognized s 	
Tensione nominale UN	24 V
Corrente nominale IN	
mm ² /AWG/kcmil	22-16

EAC s

cULus Recognized s 

Accessori

Linea principale confezionata

Box sensore/attuatore - SACB-4/ 8-L-M23 - 1692417

Accessori

RCK-TGUM/BL16+3/ 5,0PUR-U - 1684056



RCK-TGUM/BL16+3/10,0PUR-U - 1684069



RCK-TWUM/BL16+3/ 5,0PUR-U - 1684072



RCK-TWUM/BL16+3/10,0PUR-U - 1684085



V-RC/TGUM 13/KVD 13/LBL 16+3 - 1000042



V-RC/TWUM 13/KVD 13/LBL 16+3 - 1000044



Box sensore/attuatore - SACB-4/ 8-L-M23 - 1692417

Accessori

Cappuccio di protezione

PROT-M12 - 1680539



MSK 1 - 1665897



MSK 2 - 1665907



KSK 1 - 1685013



Siglatura di apparecchiature in bianco

ZBN 18:UNBEDRUCKT - 2809128



Utensile di montaggio

Box sensore/attuatore - SACB-4/ 8-L-M23 - 1692417

Accessori

PLUSCON-RCS - 1665062



Utensile per coppia

TSD 04 SAC - 1208429



Utensile per viti

SAC BIT M12-D15 - 1208432



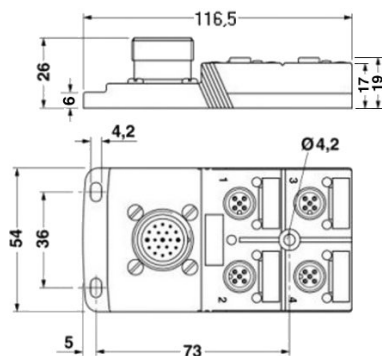
SACC BIT M12-D20 - 1208445



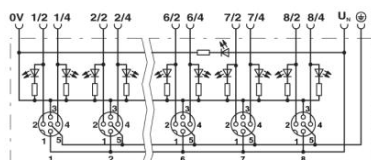
Disegni

Box sensore/attuatore - SACB-4/ 8-L-M23 - 1692417

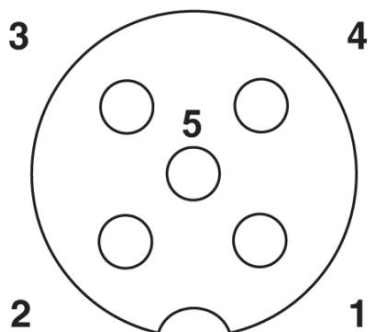
Disegno quotato



Schema di collegamento

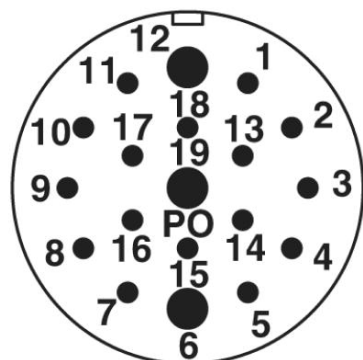


Disegno schema



Punto di connessione femmina M12, 5 poli

Disegno schema



Attacco M23 maschio, 19 poli

Phoenix Contact 2016 © - all rights reserved
<http://www.phoenixcontact.com>