

Box sensore/attuatore - SACB-4/ 8-L-C SCO - 1516797

Si ricorda che i dati qui indicati sono estrapolati dal catalogo online. Per informazioni e dati dettagliati, consultare la documentazione per l'utente. Si intendono applicate le Condizioni di utilizzo generali per i download da Internet. (<http://phoenixcontact.it/download>)



Box sensore/attuatore, Applicazione: Standard, Collegamento: Connettore femmina M12-SPEEDCON Metallo, Numero degli slot: 4, N. poli: 5, Codifica: A - Standard, Piedinatura slot: doppi, Segnalazione stato: sì, pnp; Connessione linea principale: Morsetto a vite estraibile 180°, Schermatura: no

I vantaggi

- Sicurezza sul campo grazie alla custodia sigillata e all'elevata protezione
- Fasciatura flessibile e decentrata dei segnali in una linea principale
- Comodo: maggiore disponibilità dell'impianto grazie a una diagnosi rapida e semplice
- Salvaspazio: box di distribuzione con equipaggiamento doppio per due sensori in uno slot
- Risparmio di tempo grazie all'installazione con il bloccaggio rapido SPEEDCON
- Flessibile: box di distribuzione con copertura di collegamento per il confezionamento sul campo



Dati commerciali

package_quantity	1
GTIN	4017918967529

Dati tecnici

Generalità

Tensione di dimensionamento	24 V DC
Tensione d'esercizio massima U_{max}	30 V DC
Carico di corrente ammesso per segnale I/O	2 A
Carico di corrente per punto di connessione	4 A
Corrente di dimensionamento totale	10 A
Corrente di dimensionamento totale	2x 8 A (in caso di separazione del potenziale)
N. poli	5
Numero degli slot	4
Classe di combustibilità a norma UL 94	V0
Tipo di attacco sensore-attuatore	Connettore femmina M12-SPEEDCON

Condizioni ambientali

Grado di protezione	IP65
Grado di protezione	IP67
Grado di protezione	IP69K
Temperatura ambiente (esercizio)	-30 °C ... 80 °C

Box sensore/attuatore - SACB-4/ 8-L-C SCO - 1516797

Dati tecnici

Funzione di diagnostica locale

Diagnostica locale	Tensione di alimentazione per modulo LED verde
Diagnostica locale	Segnalazione stato I/O LED giallo

Dati cavo di uscita

Collegamento	Morsetto a vite estraibile
Sezione conduttore min. (segnale)	0,14 mm ²
Sezione conduttore max. (segnale)	1,5 mm ²
Sezione conduttore AWG min. (segnale)	26
Sezione conduttore AWG max. (segnale)	16
Lunghezza del tratto da spelare (segnale)	7 mm
Sezione conduttore min. (energia)	0,14 mm ²
Sezione conduttore max. (energia)	1,5 mm ²
Sezione conduttore AWG min. (energia)	26
Sezione conduttore AWG max. (energia)	16
Diametro esterno conduttore min.	7 mm
Diametro esterno conduttore max.	12 mm
Lunghezza di spelatura	50 mm (Linea principale)
Coppia di serraggio viti coperchio	0,35 Nm
Coppia di serraggio dadi	2,5 Nm
Coppia di serraggio slot cavo sensore-attuatore	0,4 Nm
Coppia di serraggio vite di montaggio per fissaggio custodia	0,5 Nm

Materiale isolante

Materiale custodia	PBT
Materiale massa di tenuta	PUR
Materiale contatto	Lega Cu
Materiale superficie contatti	Dorato
Materiale inserto portacontatti	PA
Materiale contatti lato cavo di uscita	lega Cu
Materiale superficie contatti lato cavo di uscita	dorato
Materiale inserti portacontatti lato cavo di uscita	PA 66 V0
Materiale boccola filettata	pressofuso di zinco
Materiale superficie boccola filettata	Nichelato
Materiale O-ring	NBR

Piedinatura

Slot/polo = colore conduttore o connessione	1 / 4 (A) = 1 / 4
Slot/polo = colore conduttore o connessione	1 / 2 (B) = 1 / 2
Slot/polo = colore conduttore o connessione	2 / 4 (A) = 2 / 4
Slot/polo = colore conduttore o connessione	2 / 2 (B) = 2 / 2
Slot/polo = colore conduttore o connessione	3 / 4 (A) = 3 / 4
Slot/polo = colore conduttore o connessione	3 / 2 (B) = 3 / 2
Slot/polo = colore conduttore o connessione	4 / 4 (A) = 4 / 4

Box sensore/attuatore - SACB-4/ 8-L-C SCO - 1516797

Dati tecnici

Piedinatura

Slot/polo = colore conduttore o connessione	4 / 2 (B) = 4 / 2
Slot/polo = colore conduttore o connessione	1-4 / 1 (+ 24 V) = U _N
Slot/polo = colore conduttore o connessione	1-4 / 3 (0 V) = 0 V
Slot/polo = colore conduttore o connessione	1-4 / 5 (PE) = PE

Normative e prescrizioni

Definizione norma	Connettore M12
Norme/Disposizioni	IEC 61076-2-101
Attacco a norma	CUL
Classe di combustibilità a norma UL 94	V0

Classifiche

eCl@ss

eCl@ss 4.0	27140815
eCl@ss 4.1	27140815
eCl@ss 5.0	27143423
eCl@ss 5.1	27143423
eCl@ss 6.0	27143423
eCl@ss 7.0	27449001
eCl@ss 8.0	27279219
eCl@ss 9.0	27440108

ETIM

ETIM 2.0	EC000200
ETIM 3.0	EC001856
ETIM 4.0	EC002585
ETIM 5.0	EC002585

UNSPSC

UNSPSC 6.01	31261501
UNSPSC 7.0901	31261501
UNSPSC 11	31261501
UNSPSC 12.01	31261501
UNSPSC 13.2	31261501

Omologazioni

EAC / UL Recognized / cUL Recognized / cULus Recognized /

Dettagli omologazione

EAC s

Box sensore/attuatore - SACB-4/ 8-L-C SCO - 1516797

Omologazioni

UL Recognized s	
Tensione nominale UN	24 V
Corrente nominale IN	3 A
mm ² /AWG/kcmil	

cUL Recognized s	
Tensione nominale UN	24 V
Corrente nominale IN	3 A
mm ² /AWG/kcmil	

cULus Recognized s 	
--	--

Accessori

Cappuccio di collegamento senza cavo di uscita

SACB-C-H180 8/16 SCO - 1516713



Cavo a metri

SACB- 8X0,5/ 3X1,0-50,0 PUR - 1503357



Cappuccio di protezione

Box sensore/attuatore - SACB-4/ 8-L-C SCO - 1516797

Accessori

PROT-MS SCO - 1553129



Siglatura di apparecchiature in bianco

SS-ZB 17,5 WH - 0804963



SS-ZB 17,5 YE - 0804976



Codificatore dispositivo siglato

SS-ZB 17,5 WH CUS - 0824468



SS-ZB 17,5 YE CUS - 0824469



Utensile per coppia

Box sensore/attuatore - SACB-4/ 8-L-C SCO - 1516797

Accessori

TSD 04 SAC - 1208429



TSD-M 1,2NM - 1212224



TSD 25 SAC - 1212315



TSD-M 3NM - 1212225



Utensile per viti

TSD-M SAC-BIT ADAPTER - 1212600



Box sensore/attuatore - SACB-4/ 8-L-C SCO - 1516797

Accessori

SAC BIT M12-D15 - 1208432



SACC BIT M12-D20 - 1208445



SZK PZ1 VDE - 1206450



SAC BIT HOOD-W 24 - 1212486



SF-BIT-PZ 1-50 - 1212591



Adattatore per guida di supporto

Box sensore/attuatore - SACB-4/ 8-L-C SCO - 1516797

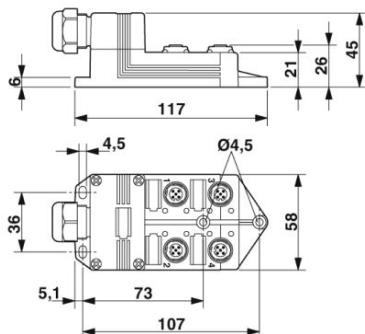
Accessori

UTA 107 - 2853983

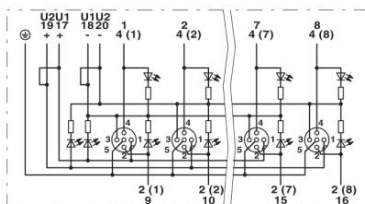


Disegni

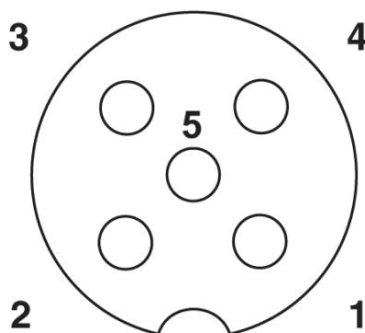
Disegno quotato



Schema di collegamento



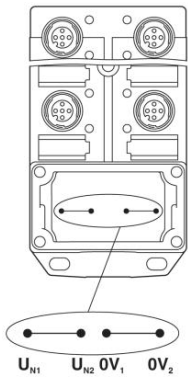
Disegno schema



Punto di connessione femmina M12, 5 poli

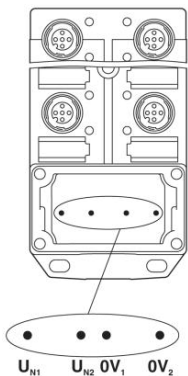
Box sensore/attuatore - SACB-4/ 8-L-C SCO - 1516797

Disegno schema



Potenziale $UN1$ e $UN2$ ponticellato. Assegnazione potenziale: $UN1$ = $UN2$ = slot 1,2,3,4.

Disegno schema



Potenziale separato. Assegnazione potenziale: $UN1$ = slot 1,3 e $UN2$ = slot 2,4.

Phoenix Contact 2016 © - all rights reserved
<http://www.phoenixcontact.com>