

Box sensore/attuatore - SACB- 4/3-L-10,0PUR-M8 - 1516027

Si ricorda che i dati qui indicati sono estrapolati dal catalogo online. Per informazioni e dati dettagliati, consultare la documentazione per l'utente. Si intendono applicate le Condizioni di utilizzo generali per i download da Internet. (<http://phoenixcontact.it/download>)



Box sensore/attuatore, Applicazione: Standard, Collegamento: Connettore femmina M8 Metallo, Numero degli slot: 4, N. poli: 3, Codifica: A - Standard, Piedinatura slot: singolo, Segnalazione stato: si, pnp; Connessione linea principale: Attacco fisso 180°, PUR/PVC, Lunghezza cavo: 10 m, Schermatura: no

I vantaggi

- Sicurezza sul campo grazie alla custodia sigillata e all'elevata protezione
- Fasciatura flessibile e decentrata dei segnali in una linea principale
- Comodo: maggiore disponibilità dell'impianto grazie a una diagnosi rapida e semplice

Dati commerciali

package_quantity	1
GTIN	4017918967000

Dati tecnici

Generalità

Tensione di dimensionamento	24 V DC
Tensione d'esercizio massima U_{max}	30 V DC
Carico di corrente ammesso per segnale I/O	2 A
Carico di corrente per punto di connessione	2 A
Corrente di dimensionamento totale	6 A
N. poli	3
Numero degli slot	4
Classe di combustibilità a norma UL 94	V0
Tipo di attacco sensore-attuatore	Connettore femmina M8

Condizioni ambientali

Grado di protezione	IP65
Grado di protezione	IP67
Temperatura ambiente (esercizio)	-30 °C ... 80 °C

Funzione di diagnostica locale

Diagnostica locale	Tensione di alimentazione LED verde
Diagnostica locale	Segnalazione stato I/O LED giallo

Dati di collegamento della linea principale

Collegamento	Attacco fisso
Lungh. cavo	10 m

Box sensore/attuatore - SACB- 4/3-L-10,0PUR-M8 - 1516027

Dati tecnici

Dati di collegamento della linea principale

Coppia di serraggio slot cavo sensore-attuatore	0,2 Nm
---	--------

Materiale isolante

Materiale custodia	PBT
Materiale massa di tenuta	PUR
Materiale contatto	CuSn
Materiale superficie contatti	Ni/Au
Materiale inserto portacontatti	PA
Materiale boccola filettata	Lega Cu
Materiale superficie boccola filettata	Nichelato
Materiale O-ring	NBR

Piedinatura

Slot/polo = colore conduttore o connessione	1 / 4 (A) = WH
Slot/polo = colore conduttore o connessione	2 / 4 (A) = GN
Slot/polo = colore conduttore o connessione	3 / 4 (A) = YE
Slot/polo = colore conduttore o connessione	4 / 4 (A) = GY
Slot/polo = colore conduttore o connessione	1-4 / 1 (+ 24 V) = BN
Slot/polo = colore conduttore o connessione	1-4 / 3 (0 V) = BU

Normative e prescrizioni

Definizione norma	Connettore M8
Norme/Disposizioni	IEC 61076-2-104
Attacco a norma	CUL
Classe di combustibilità a norma UL 94	V0

Cavo

Tipo cavo	PUR/PVC nero
Tipo cavo (sigla)	PUR
Abbreviazione cavi	LiYY11Y-HF
UL AWM Style	20549
Sezione conduttore	4x 0,34 mm ² (Linea del segnale)
Sezione conduttore	2x 0,75 mm ² (Linea di alimentazione)
Linea segnale AWG	22
Tensione di alimentazione AWG	18
Struttura conduttore segnale linea	19x 0,15 mm
Struttura conduttore tensione di alimentazione	42x 0,15 mm
Diametro cavo incluso isolamento	1,3 mm ±0,1 mm (Linea del segnale)
Diametro cavo incluso isolamento	1,8 mm ±0,1 mm (Linea di alimentazione)
Cordatura intera	Fili in posizioni twistati
Guaina esterna, colore	nero RAL 9005
Spessore parete rivestimento interno	≥ 0,15 mm
Spessore parete rivestimento esterno	≥ 0,38 mm
Diametro esterno cavo D	6,8 mm ±0,2 mm

Box sensore/attuatore - SACB- 4/3-L-10,0PUR-M8 - 1516027

Dati tecnici

Cavo

Raggio di piegatura minima, fisso	7,5 x D
Raggio di piegatura minima, flessibile	10 x D
Numero dei cicli di piegatura	1500000
Raggio di piegatura	68 mm
Corsa di posizionamento	2 m
Velocità di posizionamento	2 m/s
Peso del cavo	71,7 kg/km
Guaina esterna, materiale	PUR
Guaina interna materiale	PVC
Materiale isolamento fili	PVC
Materiale conduttore	Filo Cu nudo
Tensione nominale cavo	300 V
Tensione di prova cavo	2000 V
Caratteristiche particolari	privo di silicone
Resistenza alla fiamma	DIN EN 50265
Resistenza all'olio	ai sensi della normativa VDE 0472 Parte 803
Altra resistenza	Ottima resistenza contro acidi, liscivie e solventi
Temperatura ambiente (esercizio)	-40 °C ... 90 °C (cavi, posa fissa)
Temperatura ambiente (esercizio)	-5 °C ... 80 °C (cavi, posa mobile)

Classifiche

eCl@ss

eCl@ss 4.0	27140815
eCl@ss 4.1	27140815
eCl@ss 5.0	27143423
eCl@ss 5.1	27143423
eCl@ss 6.0	27143423
eCl@ss 7.0	27449001
eCl@ss 8.0	27279219
eCl@ss 9.0	27440108

ETIM

ETIM 2.0	EC000200
ETIM 3.0	EC001856
ETIM 4.0	EC002585
ETIM 5.0	EC002585

UNSPSC

UNSPSC 6.01	31261501
UNSPSC 7.0901	31261501
UNSPSC 11	31261501
UNSPSC 12.01	31261501

Box sensore/attuatore - SACB- 4/3-L-10,0PUR-M8 - 1516027

Classifiche

UNSPSC

UNSPSC 13.2	31261501
--------------------	----------

Omologazioni

UL Recognized / cUL Recognized / EAC / cULus Recognized /

Dettagli omologazione

UL Recognized s	
Tensione nominale UN	24 V
Corrente nominale IN	
mm ² /AWG/kcmil	

cUL Recognized s	
Tensione nominale UN	24 V
Corrente nominale IN	
mm ² /AWG/kcmil	

EAC s

cULus Recognized s

Accessori

Segnamorsetti non siglati

ZBF10:UNBEDRUCKT - 0809997



Segnamorsetti siglati

Box sensore/attuatore - SACB- 4/3-L-10,0PUR-M8 - 1516027

Accessori

ZBF10 CUS - 0825031



Cappuccio di protezione

PROT-M8 - 1682540



Utensile per coppia

TSD 02 SAC - 1208487



Utensile per viti

SAC BIT M8-D10 - 1208461



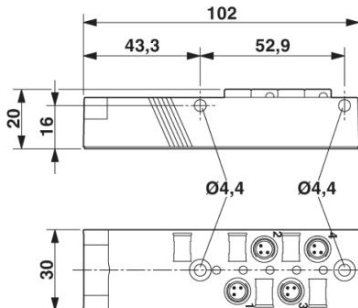
SACC BIT M8-D12 - 1208474



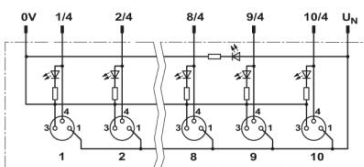
Box sensore/attuatore - SACB- 4/3-L-10,0PUR-M8 - 1516027

Disegni

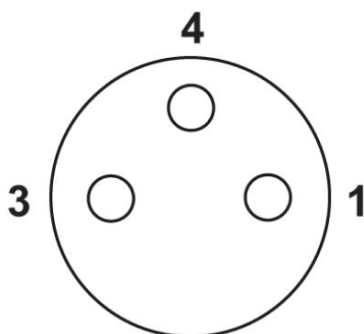
Disegno quotato



Schema di collegamento

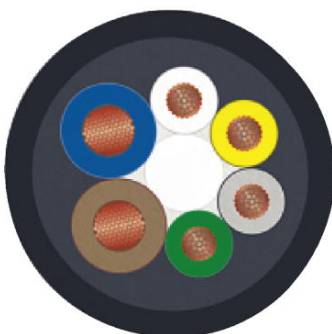


Disegno schema



Punto di connessione femmina M8, 3 poli

Sezione del cavo



PUR/PVC nero [PUR]

Phoenix Contact 2016 © - all rights reserved

<https://www.phoenixcontact.com/it/prodotti/1516027>



<http://www.phoenixcontact.com>