

SPEAKa

PROFESSIONAL

① Istruzioni

Supporto TV per montaggio a soffitto motorizzato

N°.: 1439178

Pagina 2 - 19

CE

	Pagina
1. Introduzione	3
2. Spiegazione dei simboli	3
3. Utilizzo conforme	4
4. Contenuto della confezione	4
5. Caratteristiche e funzioni	5
6. Avvertenze per la sicurezza	5
a) Generalità	5
b) Batterie / accumulatori	6
c) Sicurezza elettrica	6
d) Persone e prodotto	7
e) Altre informazioni	7
7. Dispositivi di comando	8
8. Preparazione per il montaggio	8
9. Montaggio	9
a) Elenco pezzi	9
b) Montaggio del supporto per montaggio a soffitto con motore	10
c) Premontaggio dell'adattatore VESA	11
d) Montare gli adattatori VESA sulla TV	11
e) Montare il monitor sul supporto TV per montaggio a soffitto	13
f) Collegare l'alimentatore	14
10. Uso del telecomando	15
a) Spostamento verso l'alto/il basso	15
b) Memorizzazione dell'impostazione	15
c) Richiamo dell'impostazione memorizzata	15
d) Ripristino del supporto	16
e) Ripristino del campo di inclinazione per soffitti a falda	16
f) Modalità manuale	16
g) Associazione del telecomando e della scatola di controllo	16
11. Manutenzione e pulizia	17
12. Dichiarazione di conformità (DOC)	17
13. Smaltimento	18
a) Prodotto	18
b) Batterie/accumulatori	18
14. Dati tecnici	19
a) Supporto TV per montaggio a soffitto	19
b) Telecomando	19
c) Alimentatore	19

1. Introduzione

Gentile Cliente,

grazie per aver acquistato questo prodotto.

Il prodotto è conforme ai requisiti di legge nazionali ed europei.

Per mantenere queste condizioni e garantire il funzionamento in sicurezza, è necessario rispettare queste istruzioni.



Queste istruzioni sono parte integrante del prodotto. Contengono indicazioni importanti per la messa in funzione e l'utilizzo del prodotto stesso che dovranno essere rispettate anche da terzi ai quali venga eventualmente ceduto il prodotto. Conservare queste istruzioni per consultazione futura.

Per domande tecniche rivolgersi ai seguenti contatti:

Italia: Tel: 02 929811

Fax: 02 89356429

e-mail: assistenza@conrad.it

Lun – Ven: 9:00 – 18:00

2. Spiegazione dei simboli



Il simbolo con il fulmine in un triangolo è usato per segnalare un rischio per la salute, come per esempio scosse elettriche.



L'icona con un punto esclamativo in un triangolo indica informazioni importanti in queste istruzioni per l'uso, che devono essere rispettate.



Il simbolo freccia sta ad indicare la presenza di consigli speciali e informazioni sul funzionamento.



Il prodotto deve essere usato e può funzionare solo in interni senza troppa umidità. Il prodotto teme l'umidità e non deve venire a contatto con liquidi, c'è pericolo di morte per scosse elettriche!



Questo simbolo indica che il prodotto è stato progettato conformemente alla classe di protezione II. Ha un isolamento rinforzato o doppio tra circuito di alimentazione e tensione in uscita.

3. Utilizzo conforme

Il supporto TV serve per il montaggio a soffitto di televisori idonei. La regolazione è motorizzata e si effettua con il telecomando in dotazione. Come alimentazione di corrente per la regolazione motorizzata si deve utilizzare esclusivamente l'alimentatore fornito. L'alimentatore è consentito esclusivamente per il collegamento a tensione alternata 100-240 V/60/50 Hz. Lo schermo incorporato non deve assolutamente superare i valori indicati nei "Dati tecnici" per quanto riguarda le dimensioni e il peso della TV.

L'uso è consentito solo in ambienti chiusi e non all'aperto. Bisogna assolutamente evitare il contatto con l'umidità, per esempio in una stanza da bagno.

Per motivi di sicurezza e di autorizzazioni il prodotto non deve essere trasformato e/o modificato. Nel caso in cui il prodotto venga utilizzato per scopi diversi da quelli precedentemente descritti, potrebbe subire dei danni. Inoltre un utilizzo inappropriato potrebbe causare pericoli quali cortocircuiti, incendi, scosse elettriche ecc. Leggere attentamente le istruzioni per l'uso e conservarle con cura. Consegnare il prodotto ad altre persone solo insieme alle istruzioni per l'uso.

Tutti i nomi di società e di prodotti citati sono marchi di fabbrica dei rispettivi proprietari. Tutti i diritti riservati.

4. Contenuto della confezione

- Supporto TV per montaggio a soffitto
- Piastra VESA
- Dima di foratura
- 2 adattatori VESA E
- 2 adattatori VESA F
- 2 coperchi decorativi
- 4 viti M5x14
- 4 viti M6x14
- 4 viti M8x50
- 4 viti M6x30
- 4 viti M8x30
- 6 viti ST6.3x55
- 4 rondelle D5
- 4 rondelle D6
- 4 rondelle D8
- 8 distanziali piccoli
- 8 distanziali grandi
- 6 ancoraggi per cemento
- 2 clip cavi adesive
- 2 tubi cavo (1 m)
- 16 fascette
- Telecomando
- Alimentatore (24 V/1,5 A)
- 2 batterie AAA
- Istruzioni per l'uso

Istruzioni per l'uso aggiornate

È possibile scaricare i manuali d'uso aggiornati al link www.conrad.com/downloads o con la scansione del codice QR visualizzato. Seguire le istruzioni sul sito web.



5. Caratteristiche e funzioni

- Supporto TV con regolazione motorizzata per monitor e schermi TV.
- Adatto per soffitti orizzontali o inclinati (obliqui).
- Regolabile fino a 6 m di distanza con il telecomando in dotazione.

6. Avvertenze per la sicurezza



Leggere attentamente le istruzioni per l'uso e rispettare in particolare le avvertenze per la sicurezza. Nel caso in cui non vengano osservate le avvertenze per la sicurezza e le indicazioni relative all'utilizzo conformi contenute in queste istruzioni per l'uso, non ci assumiamo alcuna responsabilità per eventuali danni a cose o persone risultanti. Inoltre in questi casi si estingue la garanzia.

a) Generalità

- Questo prodotto non è un giocattolo. Tenerlo fuori dalla portata dei bambini e degli animali domestici.
- Non lasciare incustodito il materiale di imballaggio. Potrebbe trasformarsi in un pericoloso giocattolo per i bambini.
- Proteggere il prodotto dalle temperature estreme, dalla luce solare diretta, da forti vibrazioni, dall'eccessiva umidità, dal bagnato, da gas, vapori o solventi infiammabili.
- Non sottoporre il prodotto ad alcuna sollecitazione meccanica.
- Nel caso non sia più possibile l'uso sicuro, disattivare il prodotto ed evitare che possa essere utilizzato in modo non intenzionale. L'uso sicuro non è più garantito se il prodotto:
 - presenta danni visibili
 - non funziona più correttamente,
 - è stato conservato per periodi prolungati in condizioni ambientali sfavorevoli oppure
 - è stato esposto a considerevoli sollecitazioni dovute al trasporto.
- Maneggiare il prodotto con cautela. Urti, colpi o la caduta anche da un'altezza minima potrebbero danneggiarlo.
- Osservare anche le avvertenze per la sicurezza e le istruzioni per l'uso degli altri dispositivi a cui viene collegato il prodotto.
- Rivolgersi a un esperto in caso di dubbi relativi al funzionamento, alla sicurezza o alle modalità di collegamento del prodotto.
- Far eseguire i lavori di manutenzione, adattamento e riparazione esclusivamente a un esperto o a un'officina specializzata.
- In caso di ulteriori domande a cui non viene data risposta in queste istruzioni per l'uso, rivolgersi al nostro servizio clienti tecnico oppure ad altri specialisti.



b) Batterie / accumulatori

- Fare attenzione alla polarità corretta quando vengono inseriti accumulatori / batterie.
- Rimuovere le batterie / gli accumulatori nel caso in cui il prodotto non venga utilizzato per periodi prolungati al fine di evitare danni dovuti a perdite. Batterie / accumulatori danneggiati o che presentano perdite possono causare corrosione cutanea in caso entrino in contatto con la pelle. Indossare dunque guanti protettivi in caso si maneggino batterie / accumulatori danneggiati.
- Conservare le batterie / gli accumulatori al di fuori della portata dei bambini. Non lasciare batterie / accumulatori incustoditi perché potrebbero venire ingoiati da bambini o animali domestici.
- Sostituire tutte le batterie / tutti gli accumulatori contemporaneamente. L'utilizzo contemporaneo di batterie / accumulatori vecchi e nuovi nel prodotto può causare perdite nelle batterie / negli accumulatori e danneggiare il prodotto.
- Non smontare batterie / accumulatori, non cortocircuitarli e non gettarli nel fuoco. Non tentare mai di ricaricare le batterie non ricaricabili. C'è rischio di esplosione!

c) Sicurezza elettrica

- Il montaggio dell'alimentatore corrisponde alla classe di protezione II. Come fonte di tensione può essere utilizzata solo una presa elettrica regolamentare (230 V/AC, 50 Hz) della rete elettrica pubblica.
- Non versare mai alcun liquido su dispositivi elettrici e non posizionare alcun oggetto pieno di liquidi accanto al dispositivo. Nel caso in cui ciononostante del liquido o un oggetto dovessero penetrare nel dispositivo, togliere la corrente dalla presa elettrica corrispondente (per es. spegnendo il salvavita) ed estrarre poi la spina di alimentazione dalla presa. In seguito non è più possibile utilizzare il prodotto, che deve essere portato in un'officina specializzata.
- Non utilizzare mai il prodotto subito dopo che è stato spostato da un ambiente freddo a uno caldo. La condensa che si forma in questo caso potrebbe distruggere il prodotto. Inoltre l'alimentatore potrebbe causare una scossa elettrica e rappresentare quindi un pericolo di vita. Aspettare che il prodotto raggiunga la temperatura ambiente prima di collegarlo e utilizzarlo. Potrebbero volerci alcune ore.
- Non afferrare l'alimentatore se presenta dei danni: potrebbe verificarsi una scossa elettrica che rappresenterebbe un pericolo di vita! Prima di tutto staccare la tensione di rete della presa elettrica a cui è collegato l'alimentatore (spegnere il relativo salvavita oppure svitare l'interruttore di sicurezza, poi spegnere il circuito di sicurezza per correnti di guasto, così che la presa elettrica sia staccata dalla tensione di rete su tutti i poli). Staccare solo in seguito l'alimentatore dalla presa elettrica. Smaltire l'alimentatore danneggiato nel rispetto dell'ambiente, non utilizzarlo più. Sostituirlo con un alimentatore identico.
- La presa deve essere installata vicino al prodotto e deve essere facilmente accessibile.
- Se si prevede di non usare l'alimentatore per un lungo periodo, staccare la spina dalla presa di corrente.
- Per motivi di sicurezza, in caso di temporali, staccare sempre la spina dalla presa di corrente.
- La spina non deve mai essere collegata o scollegata con le mani bagnate.
- Come generatore di tensione deve essere utilizzato esclusivamente l'alimentatore in dotazione.
- Come fonte di alimentazione per l'alimentatore può essere utilizzata solo una regolare presa della rete di alimentazione pubblica. Prima di collegare l'alimentatore, controllare che la tensione indicata sull'alimentatore corrisponda alla tensione della società di fornitura dell'energia elettrica.
- Per estrarre la spina dalla presa di alimentazione non tirare mai il cavo, ma afferrare bene la spina.
- Assicurarsi che quando si installa il cavo non sia schiacciato, piegato né danneggiato da spigoli vivi.



- Posare sempre i cavi in modo che nessuno vi possa inciampare o restare bloccato. C'è il rischio di ferirsi.



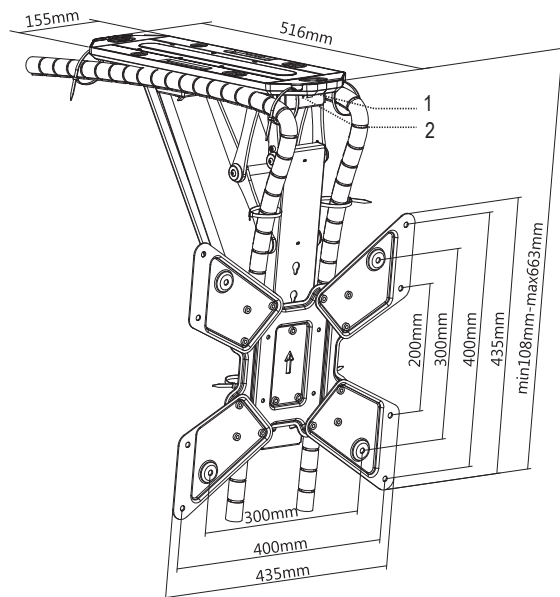
d) Persone e prodotto

- La scelta di un luogo di montaggio non adatto potrebbe causare danni a cose o persone!
- Prestare molta attenzione durante il montaggio o l'installazione! Il prodotto è dotato di alcuni spigoli vivi che comportano un pericolo di lesione!
- Eseguire personalmente solo le attività necessarie al montaggio (regolazione) del supporto TV per montaggio a soffitto. Non disassemblare in nessun caso il supporto TV per montaggio a soffitto, né apportare modifiche o riparazioni. Alcuni supporti TV per montaggio a soffitto contengono molle metalliche fortemente polarizzate. Il disassemblaggio improprio di un qualsiasi supporto TV per montaggio a soffitto comporta il pericolo di gravi lesioni!
- Non utilizzare il supporto TV per montaggio a soffitto come sostegno personale o per sorreggersi.
- Non fissare al supporto TV per montaggio a soffitto oggetti diversi dal monitor previsto.
- Instradare tutti i cavi del monitor in modo da evitare che possano essere piegati o schiacciati dal supporto TV per montaggio a soffitto.
- Non forzare in alcun modo il monitor o il supporto TV per montaggio a soffitto durante lo spostamento/la regolazione, al fine di prevenire danni conseguenti a questi comportamenti.
- Durante lo spostamento/la regolazione, non esercitare pressione sul display del monitor.
- Non sovraccaricare il supporto TV per montaggio a soffitto. Rispettare i dati rilasciati dal produttore in merito al peso massimo e alle dimensioni del monitor.
- Non utilizzare il supporto TV per montaggio a soffitto come sostegno personale o per sorreggersi.
- Non fissare al supporto TV per montaggio a soffitto oggetti diversi dal monitor previsto.

e) Altre informazioni

- In caso di dubbi, non eseguire il montaggio personalmente, ma chiedere l'intervento di un tecnico qualificato.
- Eseguire personalmente solo le attività necessarie al montaggio (regolazione) del supporto TV per montaggio a soffitto. Non disassemblare in nessun caso il supporto TV per montaggio a soffitto, né apportare modifiche o riparazioni.
- Normalmente le viti per il supporto TV per montaggio a soffitto o per lo schermo sono fornite, in casi isolati (a seconda del tipo di schermo) sono comunque necessarie altre viti.
- Non forzare il serraggio delle viti, in quanto questo potrebbe rompere/danneggiare lo schermo con conseguente annullamento della garanzia! In caso di dubbi in merito alla lunghezza corretta delle viti, rivolgersi a un tecnico qualificato.

7. Dispositivi di comando



- 1 Presa elettrica a bassa tensione
- 2 LED

8. Preparazione per il montaggio

Il supporto TV deve essere fissato a un soffitto dalla struttura solida. Durante il montaggio prestare attenzione al tipo di superficie. Il montaggio è consentito solo se la qualità del soffitto lo consente. Normalmente le costruzioni con strutture leggere e sottili o le pareti di cartongesso anche nei soffitti inclinati non sono idonee. Tuttavia, presso i rivenditori specializzati si trovano tasselli speciali per il montaggio su superfici di questo tipo. In caso di dubbi, chiedere a un tecnico qualificato prima del montaggio. A seconda del tipo di superficie (ad es. legno) deve essere utilizzato materiale di montaggio idoneo (solo viti e senza tasselli ecc.) Si deve prestare attenzione a un fissaggio stabile a causa del peso complessivo del supporto TV per montaggio a soffitto e dell'effetto leva. Determinare sempre la portata della sottostruttura. La sottostruttura deve essere in grado di sostenere almeno 10 volte il peso massimo del supporto TV per montaggio a soffitto e del monitor installato per garantire un livello sufficiente di sicurezza.

- Progettare con cura il luogo del montaggio, in modo che poi il supporto TV per montaggio a soffitto con lo schermo ad esso fissato si trovi all'altezza e alla posizione desiderata.
- Utilizzare una livella per il montaggio.



Prestare attenzione a non danneggiare cavi o fili quando si praticano fori o si avvita. Se si forano i cavi elettrici presenti esiste il rischio di scossa elettrica!

- Attenzione alla sicurezza quando si toccano attrezzi elettrici (ad es. un trapano). Indossare gli occhiali protettivi. I capelli lunghi non devono raggiungere gli elementi rotanti. Non indossare anelli né gioielli.
- Controllare che non ci siano persone sotto al supporto TV per montaggio a soffitto durante il montaggio.

9. Montaggio

Togliere le singole parti dalla confezione. Posizionarle su un tavolo in modo ordinato e controllare che corrispondano a tutti i pezzi dell'elenco.

→ Se mancano dei pezzi, contattare il rivenditore il prima possibile e chiedere la sostituzione. Non montare il prodotto se incompleto, ad es. se mancano delle viti. Il montaggio non completo può provocare gravi incidenti, perché il prodotto è appeso al soffitto e potrebbe cadere sulla testa.

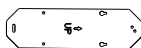
a) Elenco pezzi



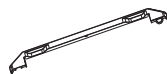
A (1 x) supporto TV per montaggio a soffitto (con motore)



B (1 x) piastra VESA



C (1 x) dima di foratura



D (2 x) coperchi decorativi destro/sinistro



E (2 x) adattatori VESA (sinistra)



F (2 x) adattatori VESA (destra)



G (1 x) telecomando a infrarossi



H (1 x) alimentatore



I (16 x) fascette



J (2 x) tubi cavo / clip cavi



K (2 x) clip cavi adesive

Confezione M



M-A (4 x) viti M5x14



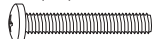
M-B (4 x) viti M6x14



M-C (4 x) viti M6X30



M-D (4 x) viti M8x30



M-E (4 x) viti M8x50



M-F (4 x) rondelle D5



M-G (4 x) rondelle D8



M-H (8 x) distanziali piccoli



M-I (8 x) distanziali grandi

Confezione W



W-A (6 x) viti ST6.3x55



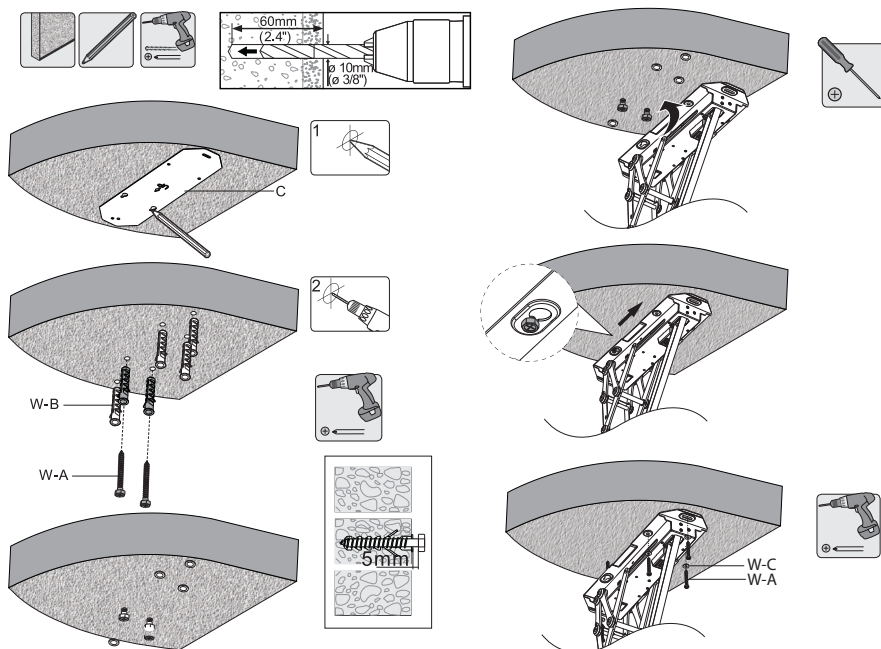
W-B (6 x) ancoraggi per cemento



W-C (4 x) rondelle D6

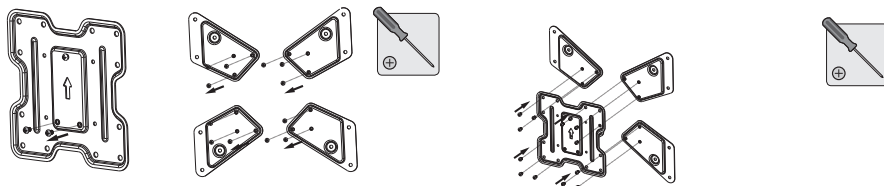
b) Montaggio del supporto per montaggio a soffitto con motore

Per prima cosa montare il supporto per montaggio a soffitto (A) sul soffitto di cemento, mattoni o altro. Utilizzare le viti e i tasselli in dotazione (vedere Elenco pezzi). Le istruzioni per il montaggio su un soffitto idoneo, ad esempio un soffitto inclinato, sono identiche.



- Utilizzare la griglia di foratura in dotazione e contrassegnare la posizione dei fori. Praticare i fori con diametro e profondità della misura indicata in figura.
- Inserire le due viti nei fori conici per il fissaggio del supporto da montare a soffitto e farle sporgere di ca. 5 mm dalla superficie.
- Per il montaggio su superfici/soffitti non minerali, come ad es. il legno, procedere come descritto sopra. Utilizzare le viti in dotazione senza tasselli e praticare fori della dimensione adeguata (profondità 4,5 mm e 55 mm).
- Per il montaggio su superfici con sistemi di costruzione leggeri rispettare le istruzioni specifiche del materiale di fissaggio utilizzato.
- Far scorrere il supporto TV per montaggio a soffitto nelle viti precedentemente installate e avvitare le viti restanti come raffigurato sopra.
- Allineare il supporto TV per montaggio a soffitto in modo che sia dritto e stringere tutte le viti con un cacciavite a croce adatto.

c) Premontaggio dell'adattatore VESA

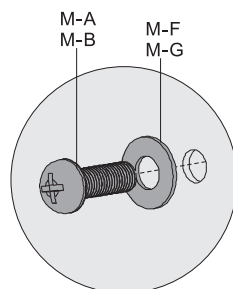
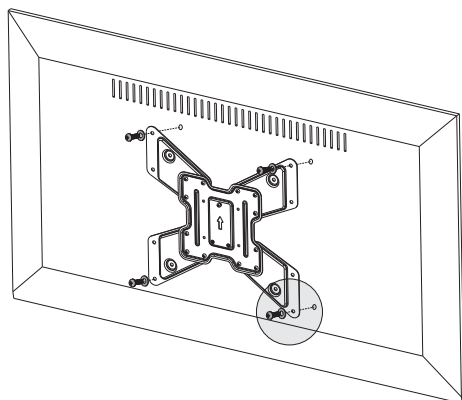


- Togliere due delle viti precedentemente installate nella piastra VESA (B) (vedere figura) e conservarle fino al montaggio del monitor sul supporto TV per montaggio a soffitto.
- Togliere le viti precedentemente installate negli adattatori VESA (E & F).
- Avvitare i quattro adattatori VESA sulla piastra VESA (B) allineandoli correttamente utilizzando le viti che avete appena tolto, come mostrato nella figura sopra. Non stringere a fondo.

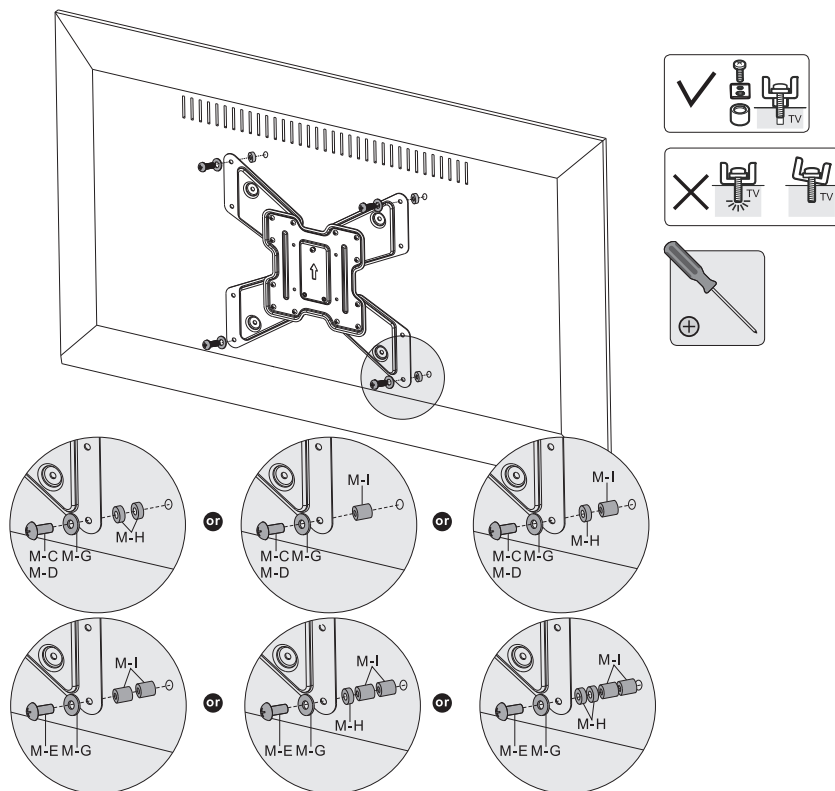
d) Montare gli adattatori VESA sulla TV

- Con il lato del display rivolto verso il basso, poggiare il monitor su una superficie morbida e pulita, in modo da non causare pressioni o graffi al display stesso. Utilizzando un rivestimento adatto, proteggere le superfici dei mobili di pregio durante il montaggio.
- Avvitare l'adattatore VESA montato direttamente sul monitor se ha la parte posteriore piatta. In caso contrario, inserire i distanziali adatti (M-H o M-I) per equilibrare. Nelle figure sono indicate quattro possibilità.

Montaggio su monitor con retro piatto

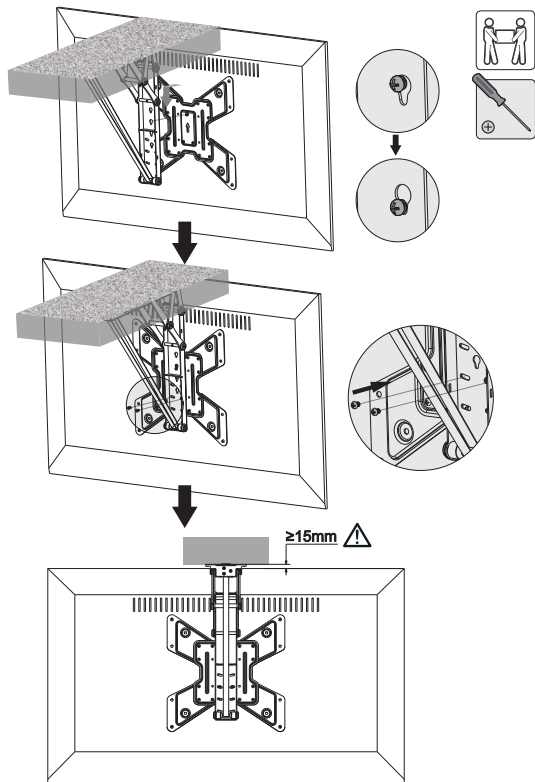


Montaggio su monitor con retro cavo



- Prima di procedere al montaggio, verificare che il retro del monitor consenta il fissaggio di adattatori VESA.
- Di norma, prima del fissaggio del monitor a un supporto TV per montaggio a soffitto è necessario rimuovere la base dello stesso. Attenersi al manuale del monitor. Rimuovere quindi la base, fissata o incassata al monitor in base al modello.
- Durante il montaggio dell'adattatore VESA al retro del monitor è sempre necessario controllare che vengano utilizzate viti corrette. Queste viti devono non solo disporre di una filettatura idonea, ma anche essere di una lunghezza non eccessiva, al fine di non danneggiare il monitor.
- Parimenti, non devono essere troppo corte, al fine di garantire un fissaggio sicuro. Le viti devono essere serrate con almeno 5 passate complete a 360°, in base alla filettatura corrispondente del monitor.
- Di norma, installare il supporto TV per montaggio a soffitto o il monitor usando le viti incluse. Tuttavia, in alcuni casi (e in base al monitor), sono indispensabili anche altre viti, disponibili presso i rivenditori specializzati. Non forzare il serraggio delle viti, in quanto questo potrebbe danneggiare il monitor con conseguente annullamento della garanzia!
- In caso di dubbi in merito alla lunghezza corretta delle viti, consigliamo di rivolgersi al produttore del monitor o a un tecnico qualificato.

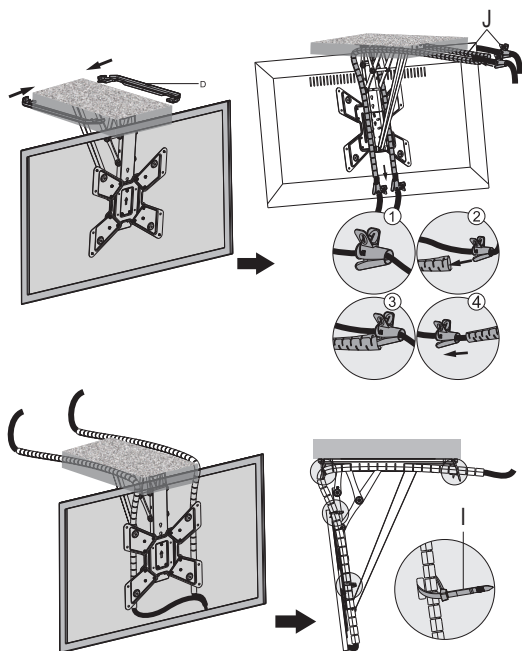
e) Montare il monitor sul supporto TV per montaggio a soffitto



- Avvertenza! Eseguire l'installazione molto coscienziosamente, dal momento che la caduta dello schermo o del supporto TV per montaggio a soffitto potrebbe comportare non solo danni costosi, ma anche il pericolo di lesioni!
- Far scendere verso il basso il braccio di arresto, montato in modo fisso e sicuro al supporto TV per montaggio a soffitto (A), in modo che risulti appeso con orientamento il più verticale possibile.
- Togliere le due viti precedentemente montate in basso, una di fronte all'altra, sulla piastra VESA (B).
- La vite centrale e superiore devono restare nella piastra VESA e fuoriuscire di ca. 3-4 mm.
- A questo punto appendere il monitor con la vite centrale in uno dei fori conici al centro del supporto TV per montaggio a soffitto. Si può scegliere tra quattro posizioni diverse.

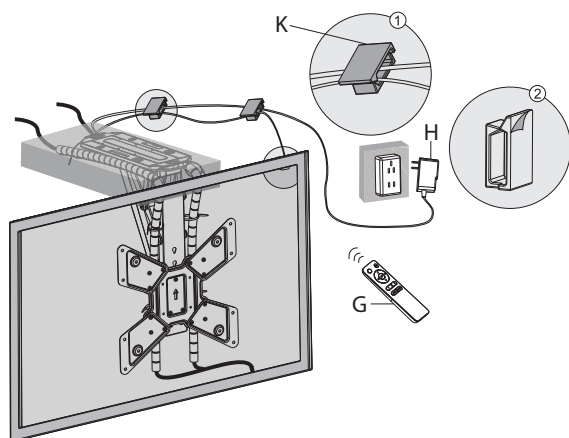
→ In base alle dimensioni e al modello del monitor e del relativo supporto, si consiglia di eseguire il montaggio coadiuvati da una seconda persona. Questa persona, ad esempio, può tenere fermo il monitor durante il fissaggio dello stesso al relativo supporto.

Avvitare con la mano le altre due viti nelle asole semitonde con la relativa filettatura nella piastra VESA. Dopo aver allineato il supporto TV per montaggio a soffitto fissare bene tutte e tre le viti con un cacciavite a croce.



- Collegare al monitor tutti i cavi necessari come cavo video, cavo dell'antenna e cavo dell'alimentazione. Per proteggerli, farli passare nel tubo/clip per cavi (J).
- Lasciare libera una parte sufficiente di cavo per consentire al supporto di muoversi liberamente con il monitor. Mettere i cappi, che corrispondono ai gradi di libertà del monitor, in modo da evitare che i cavi si trovino nello spazio di movimento pensato per il supporto TV e il monitor, che potrebbero incastrarsi a causa dei movimenti del supporto TV.
- Proteggere i cavi con i passacavi e le fascette per cavi in dotazione. Infine, per terminare il montaggio, montare i coperchi decorativi (D) in dotazione.

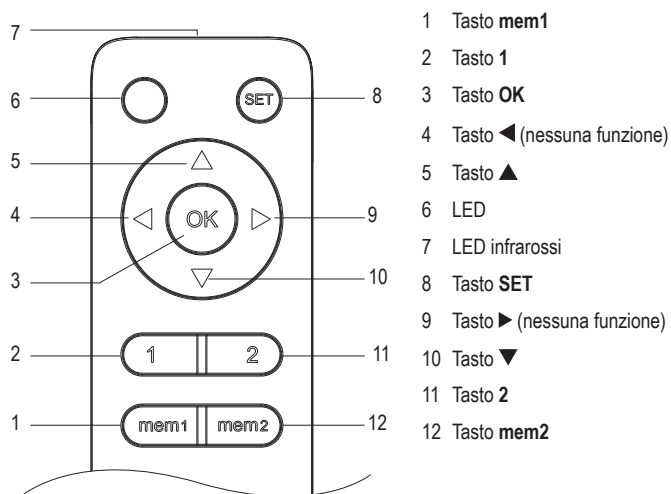
f) Collegare l'alimentatore



- Scegliere un passacavo adatto per i cavi dell'alimentatore (H) (lungo ca. 1,5 m) e incollare le clip cavi adesive (K) in dotazione su una superficie pulita e resistente.
- Collegare il ricevitore per mezzo del suo cavo alla presa elettrica (1) del ricevitore a infrarossi sull'unità motore del supporto TV per montaggio a soffitto.
- Collegare il cavo di bassa tensione dell'alimentatore alla presa di bassa tensione (2) sull'unità motore del supporto TV per montaggio a soffitto.
- Il LED (3) si illumina.
- Collegare l'alimentatore ad una presa adeguata.

10. Uso del telecomando

→ Azionare il supporto TV per montaggio a soffitto solo dopo averlo montato correttamente e sotto carico con un monitor ad esso fissato. Le cinghie di trasmissione possono impigliarsi o svolgersi/avvolgersi in modo errato.



a) Spostamento verso l'alto/il basso

1. Eliminare tutti gli ostacoli entro il raggio di movimento prima di effettuare la regolazione-
2. Premere il pulsante ▲ (5) per spostare il supporto fino alla posizione più bassa del profilo verso il soffitto.
3. Premere il pulsante ▼ (10) per spostare il supporto verso il basso fino all'angolo di inclinazione massimo pari a 75° (predefinito).

→ Premere il pulsante **OK** (3) per arrestare il movimento del supporto.

b) Memorizzazione dell'impostazione

1. Regolare il supporto alla posizione desiderata.
2. Tenere premuto **mem1** o **mem2** finché non viene udito un segnale acustico.
3. La posizione viene memorizzata.

c) Richiamo dell'impostazione memorizzata

- Premere il pulsante **1** o **2** affinché il supporto raggiunga l'impostazione salvata.

d) Ripristino del supporto

Se il supporto non può essere regolato alla posizione più alta (0° rispetto al soffitto) o più bassa:

1. Scollegare e ricollegare l'alimentazione.
2. Tenere premuto il pulsante **OK** (circa 5 sec) finché il supporto non raggiunge la posizione più alta.
3. A questo punto il ripristino del supporto è completato.

e) Ripristino del campo di inclinazione per soffitti a falda

Il campo di inclinazione predefinito per la chiusura è compreso tra 0 e -75°. In caso di montaggio del supporto a un soffitto a falda, ripristinare il campo di inclinazione.

1. Ripristino del supporto. Fare riferimento alla sezione precedente "Ripristino del supporto".
2. Premere i pulsanti **▲**, **▼** e **OK** per impostare la posizione adeguata rispetto al soffitto.
3. Tenere premuto il pulsante **mem1** finché non viene udito un singolo segnale acustico.
4. Il passaggio 2 deve essere ripetuto 5 volte. L'unità emetterà un segnale acustico prolungato per indicare il completamento della procedura.

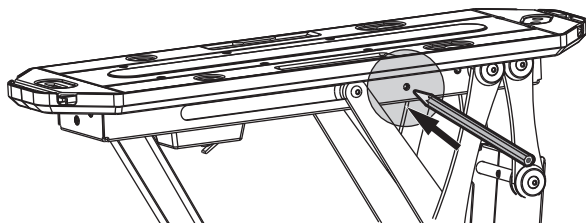
→ I passaggi 2 e 3 devono essere completati entro 2 minuti, altrimenti è necessario ricominciare dal passaggio 1.

f) Modalità manuale

Se il supporto viene spostato manualmente, questo ritorna automaticamente alla posizione minima rispetto al soffitto (0°).

g) Associazione del telecomando e della scatola di controllo

1. Collegare il supporto all'alimentazione.
2. Inserire un utensile di piccole dimensioni nella scatola di controllo e premere una volta il pulsante di associazione. La scatola di controllo emetterà un segnale acustico ad indicare che è pronta per l'associazione.



3. Premere il pulsante **SET** sul telecomando. La scatola di controllo emetterà ripetutamente diversi segnali acustici per 10 secondi per indicare che è in corso l'associazione del telecomando. Quando la segnalazione acustica si arresta, significa che l'associazione è stata completata.

→ Il supporto può essere associato con un massimo di 20 telecomandi.

Per ripristinare tutti i controller associati, tenere premuto il pulsante corrispondente per circa 5 sec. L'unità emetterà due segnali acustici per confermare che tutti i controller associati sono stati rimossi.

11. Manutenzione e pulizia



Per la pulizia non utilizzare in nessun caso detersivi aggressivi, alcol o altri solventi chimici, perché potrebbero danneggiare la superficie o compromettere la funzionalità del prodotto stesso.

- Prima della pulizia, scollegare il prodotto e il monitor collegato dall'alimentazione elettrica.
- Utilizzare un panno asciutto e privo di lanugine per pulire il prodotto.
- In linea di massima, il prodotto non ha bisogno di particolare manutenzione. Controllare occasionalmente che le viti siano ben fissate (ca. ogni 3 mesi). Con il tempo, la regolazione e lo spostamento dello schermo o del supporto TV per montaggio a soffitto potrebbero allentare le viti.
- Inoltre, una volta all'anno, è necessario verificare la sicurezza e l'affidabilità. In particolare, controllare i passacavi e i collegamenti dei cavi, le cinghie di tiraggio da avvolgere e i collegamenti e i componenti elettrici, come ad es. l'alimentatore.

12. Dichiarazione di conformità (DOC)

Conrad Electronic SE, Klaus-Conrad-Straße 1, D-92240 Hirschau con la presente dichiara che questo prodotto è conforme alle seguenti direttive, norme e/o regolamenti.

Numero di modello: 1439178 (PLB-M0544)

Direttiva MD 2006/42/CE

- EN 60335-1:2012/A15:2021 EN 62233:2008

Direttiva RED 2014/53/EU

Cliccare sul seguente link per leggere il testo integrale della dichiarazione di conformità UE:

www.conrad.com/downloads .

Inserire il numero d'ordine nel campo di ricerca; successivamente sarà possibile scaricare la dichiarazione di conformità UE nelle lingue dispo .nibili

13. Smaltimento

a) Prodotto



Tutte le apparecchiature elettriche ed elettroniche introdotte sul mercato europeo devono essere etichettate con questo simbolo. Questo simbolo indica che l'apparecchio deve essere smaltito separatamente dai rifiuti urbani non differenziati al termine della sua vita utile.

Ciascun proprietario di RAEE (Rifiuti di apparecchiature elettriche ed elettroniche) è tenuto a smaltire gli stessi separatamente dai rifiuti urbani non differenziati. Gli utenti finali sono tenuti a rimuovere senza distruggere le batterie e gli accumulatori esauriti che non sono integrati nell'apparecchiatura, nonché a rimuovere le lampade dall'apparecchiatura destinata allo smaltimento prima di consegnarla presso un centro di raccolta.

I rivenditori di apparecchiature elettriche ed elettroniche sono tenuti per legge a ritirare gratuitamente le vecchie apparecchiature. Conrad mette a disposizione le seguenti opzioni di restituzione **gratuite** (ulteriori informazioni sono disponibili sul nostro sito internet):

- presso le nostre filiali Conrad
- presso i centri di raccolta messi a disposizione da Conrad
- presso i centri di raccolta delle autorità pubbliche di gestione dei rifiuti o presso i sistemi di ritiro istituiti da produttori e distributori ai sensi della ElektroG

L'utente finale è responsabile della cancellazione dei dati personali sul vecchio dispositivo destinato allo smaltimento. Tenere presente che in paesi al di fuori della Germania possono essere applicati altri obblighi per la restituzione e il riciclaggio di vecchie apparecchiature.

b) Batterie/accumulatori

Rimuovere le batterie/gli accumulatori inseriti e smaltirli separatamente dal prodotto. In qualità di utente finale, si è tenuti per legge (Ordinanza sulle batterie) a restituire tutte le batterie/gli accumulatori usati; lo smaltimento nei rifiuti domestici è proibito.



Le batterie/gli accumulatori contaminati sono etichettati con questo simbolo, che indica che lo smaltimento tra i rifiuti domestici è proibito. Le denominazioni principali per i metalli pesanti sono: Cd=cadmio, Hg=mercurio, Pb=piombo (l'indicazione si trova sulle batterie/batterie ricaricabili, per es. sotto il simbolo del bidone dell'immondizia indicato a sinistra).

È possibile consegnare le batterie e gli accumulatori usati negli appositi centri di raccolta comunali, nelle nostre filiali o in qualsiasi punto vendita di batterie e accumulatori! In questo modo si rispettano gli obblighi di legge contribuendo al contempo alla tutela ambientale.

Prima dello smaltimento, è necessario coprire completamente i contatti esposti delle batterie/degli accumulatori con un pezzo di nastro adesivo per evitare cortocircuiti. Anche se le batterie/gli accumulatori sono scarichi, l'energia residua che contengono può essere pericolosa in caso di corto circuito (scoppio, forte riscaldamento, incendio, esplosione).

14. Dati tecnici

a) Supporto TV per montaggio a soffitto

Dimensioni di fissaggio secondo lo standard VESA.. 200 x 200 mm, 400 x 200 mm, 300 x 300 mm, 400 x 400 mm
(vedere la figura nel capitolo "Dispositivi di comando")

Diagonale di schermo utilizzabile 58,42 - 140 cm (23" - 55")

Adeguaento dell'inclinazione da +3° a -3° (rispetto all'asse neutro)

Carico fino a max. 30 kg

Angolo di ribaltamento..... da 0 a -75°

Lunghezza del cavo 2 m

Condizioni di funzionamento/conservazione da 0 a + 45 °C, UR 1 – 80 % (senza condensa)

Dimensioni (L x A x P)..... 557 x 435 x 108 mm (aperto)

Peso 7,5 kg

b) Telecomando

Alimentazione di corrente 2 batterie da 1,5 V (AAA)

Frequenza di trasmissione 2,401 - 2,403 GHz

Potenza di trasmissione -2,57 dBm

Portata del telecomando..... 15 m (in campo aperto)

c) Alimentatore

Tensione/corrente in entrata 100 - 240 V/CA, 50/60 Hz, max. 1 A

Tensione/corrente in uscita..... 24 V/CC, 1,5 A

Lunghezza cavo 1,5 m

ⓘ Questa è una pubblicazione da Conrad Electronic SE, Klaus-Conrad-Str. 1, D-92240 Hirschau (www.conrad.com).

Tutti i diritti, compresa la traduzione sono riservati. È vietata la riproduzione di qualsivoglia genere, quali fotocopie, microfilm o memorizzazione in attrezzature per l'elaborazione elettronica dei dati, senza il permesso scritto dell'editore. È altresì vietata la riproduzione sommaria. La pubblicazione corrisponde allo stato tecnico al momento della stampa.

Copyright 2025 by Conrad Electronic SE.